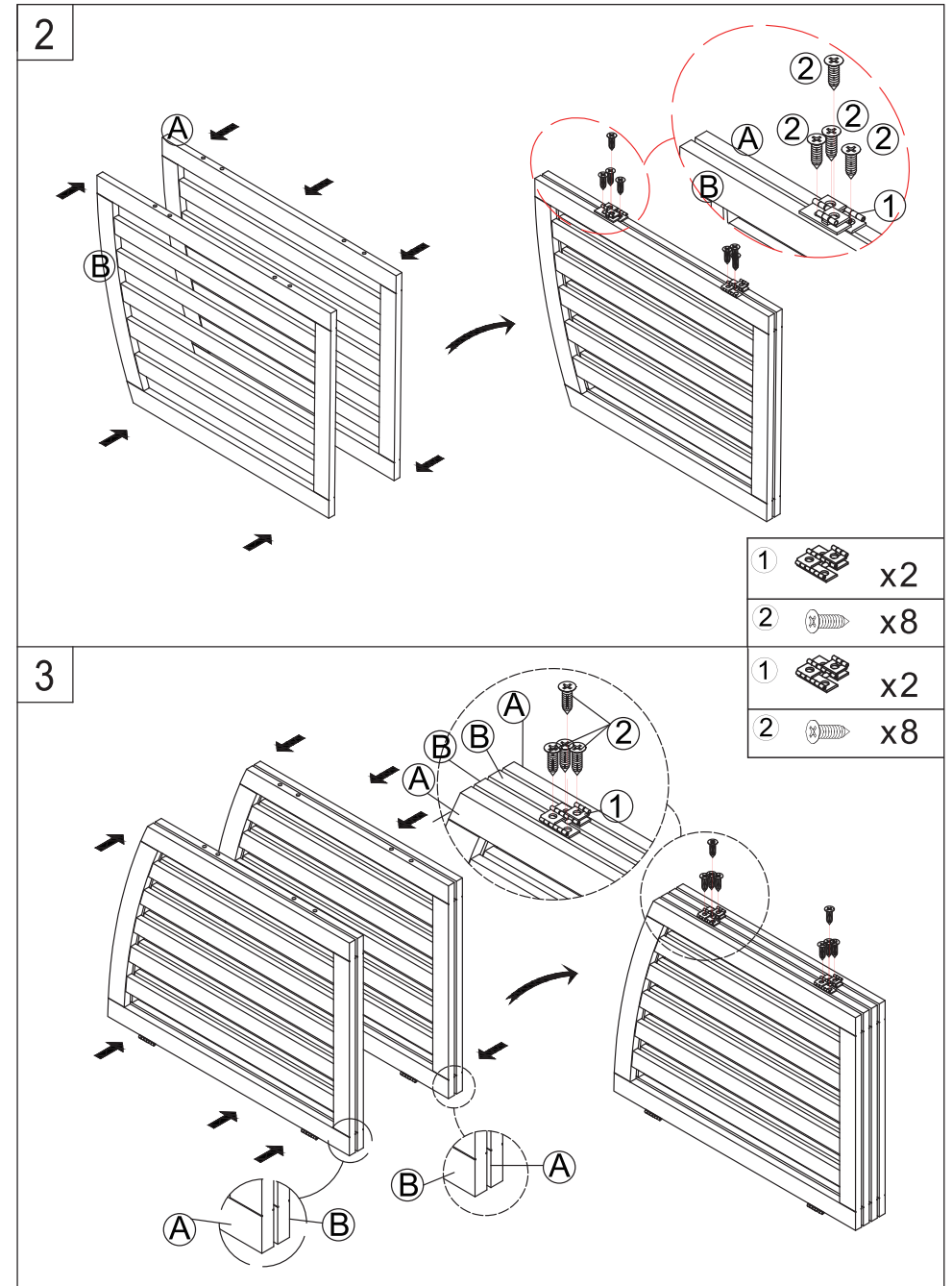
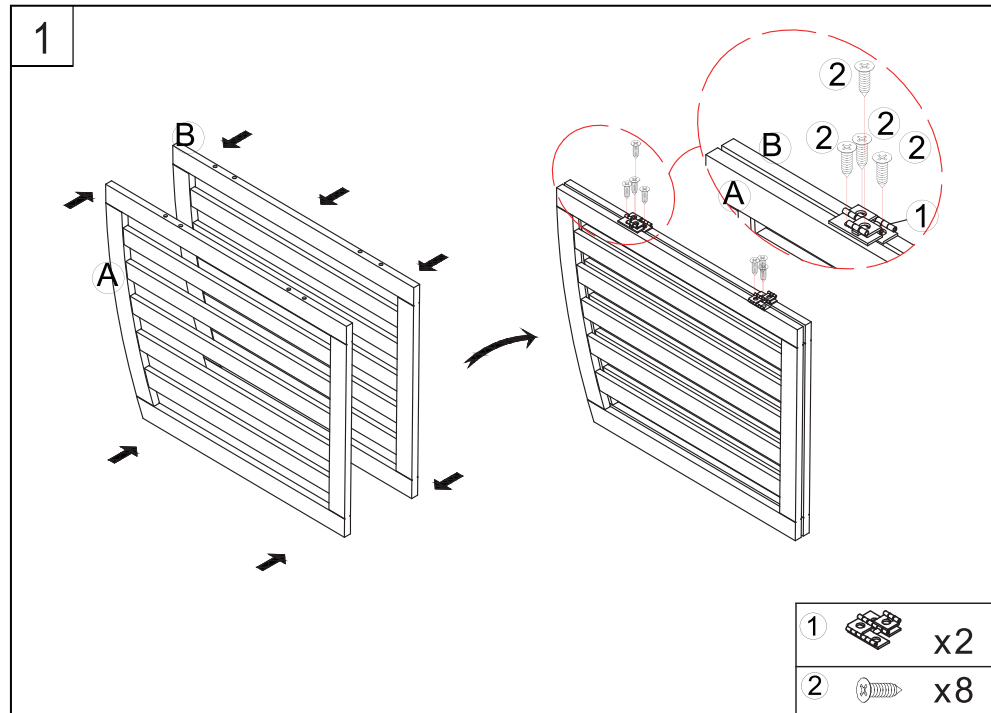
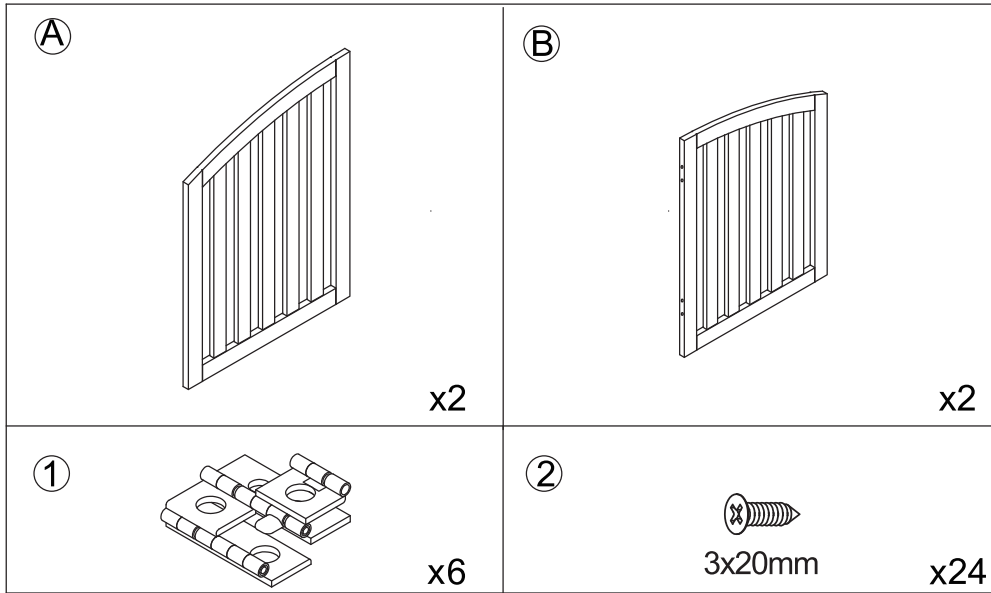


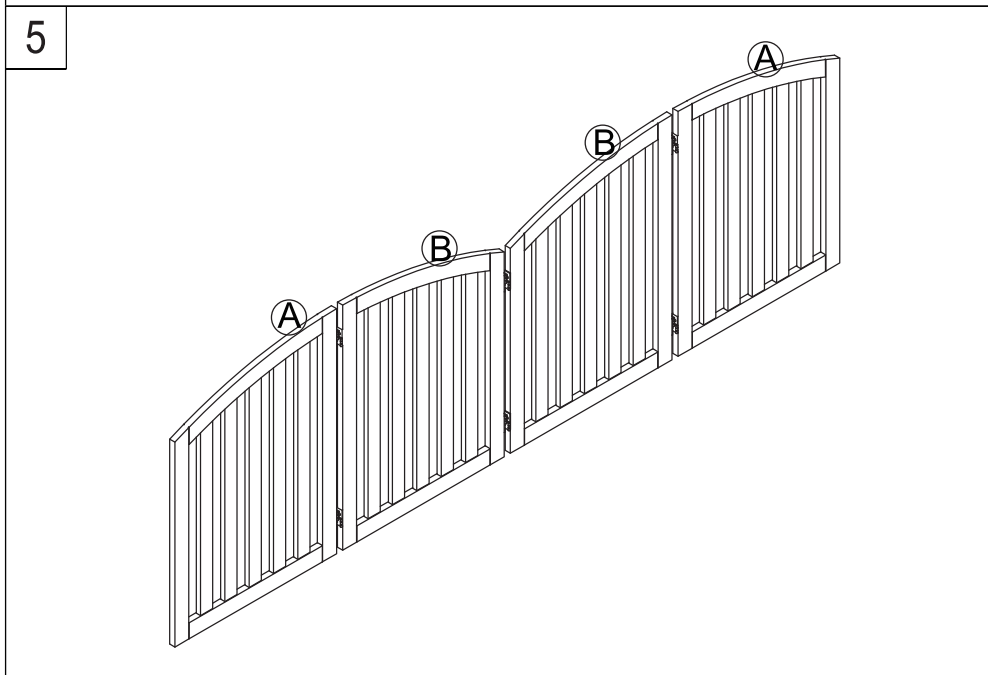
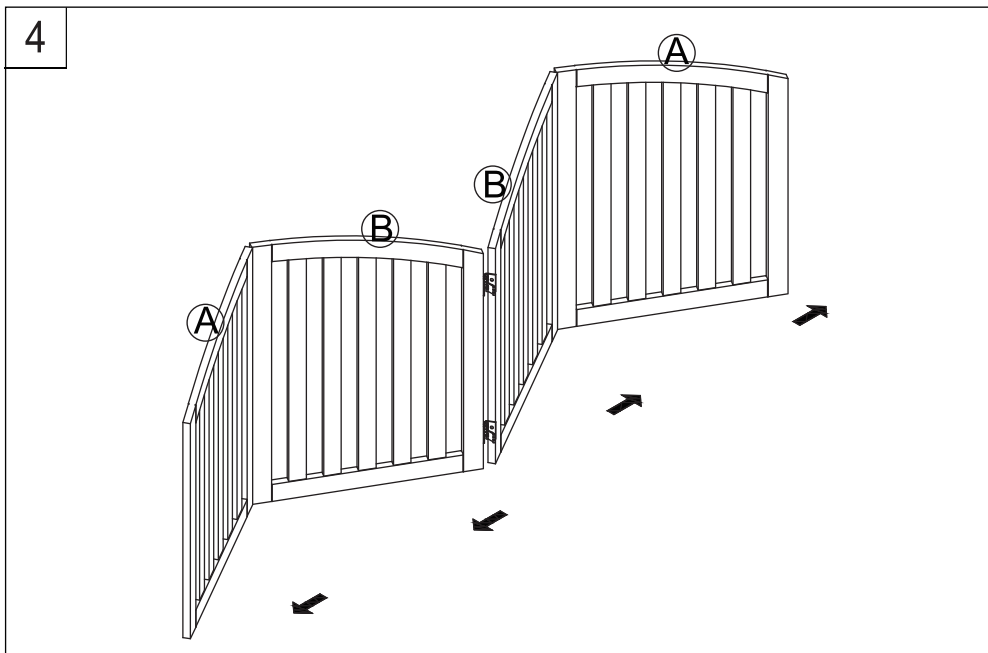
**USER'S MANUAL/HANDBUCH/MANUEL DE L'UTILISATEUR
/MANUAL DEL USUARIO/MANUALE UTENTE/INSTRUKCJA OBSŁUGI**

**Pet Gates / Schutzgitter / Barrière de Sécurité / Barrera de Seguridad /
Cancello per Animali Domestici / Rozkładana bramka dla zwierząt
PS7170**



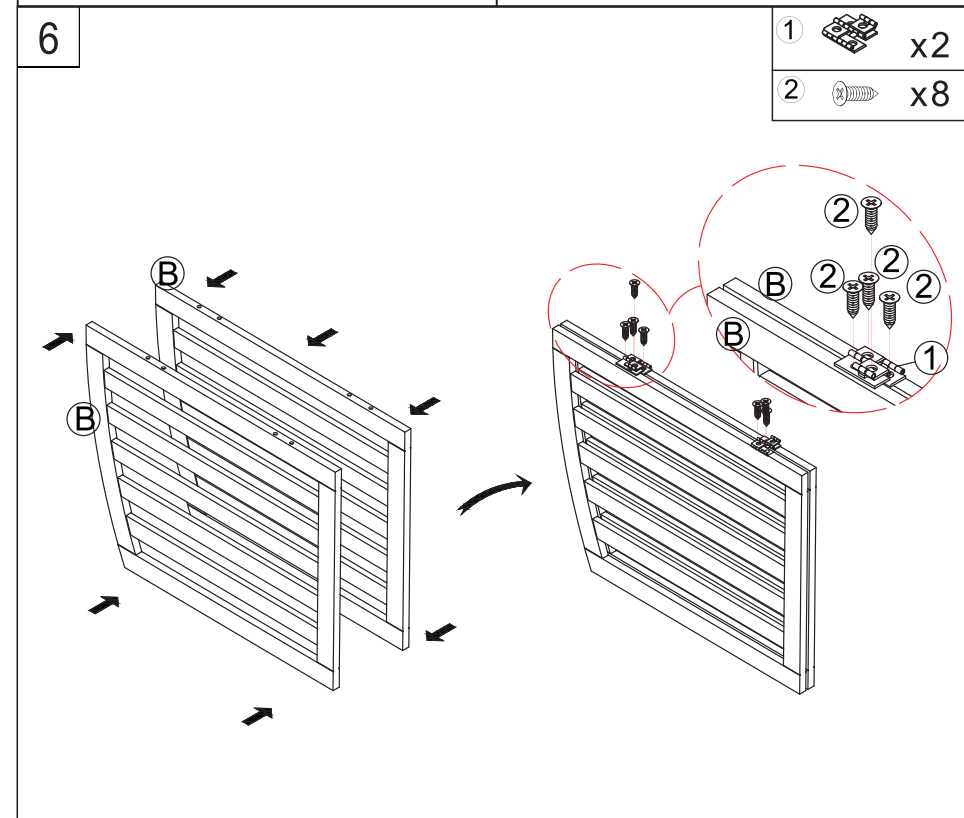
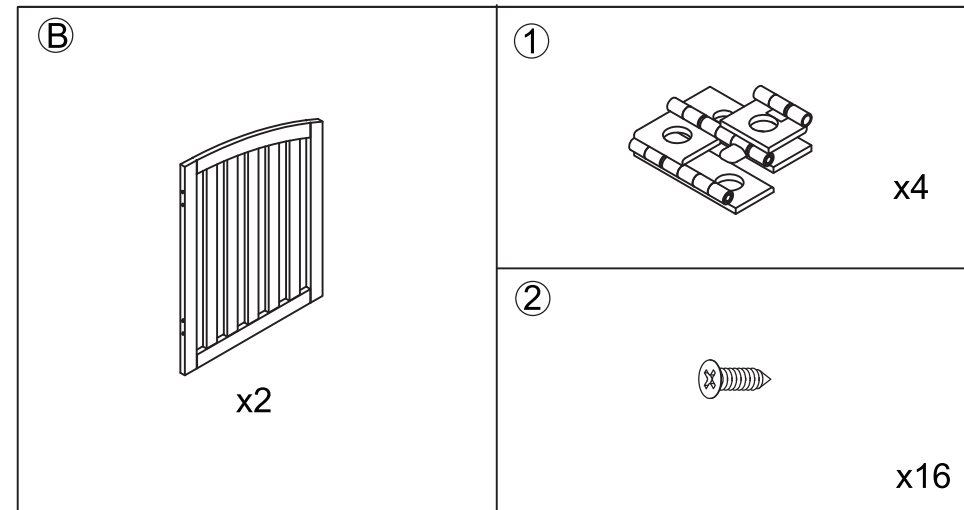


PRODUCT ASSEMBLY / PRODUKTMONTAGE / ASSEMBLAGE DU PRODUIT /
MONTAJE DEL PRODUCTO / ASSEMBLAGGIO DEL PRODOTTO / MONTAŻ PRODUKTU

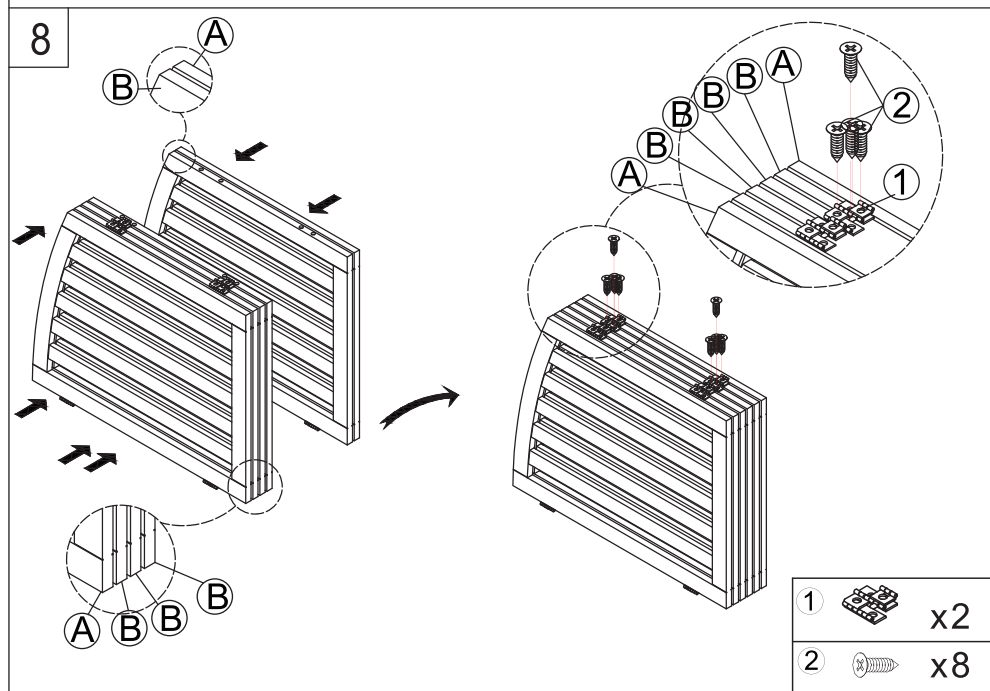
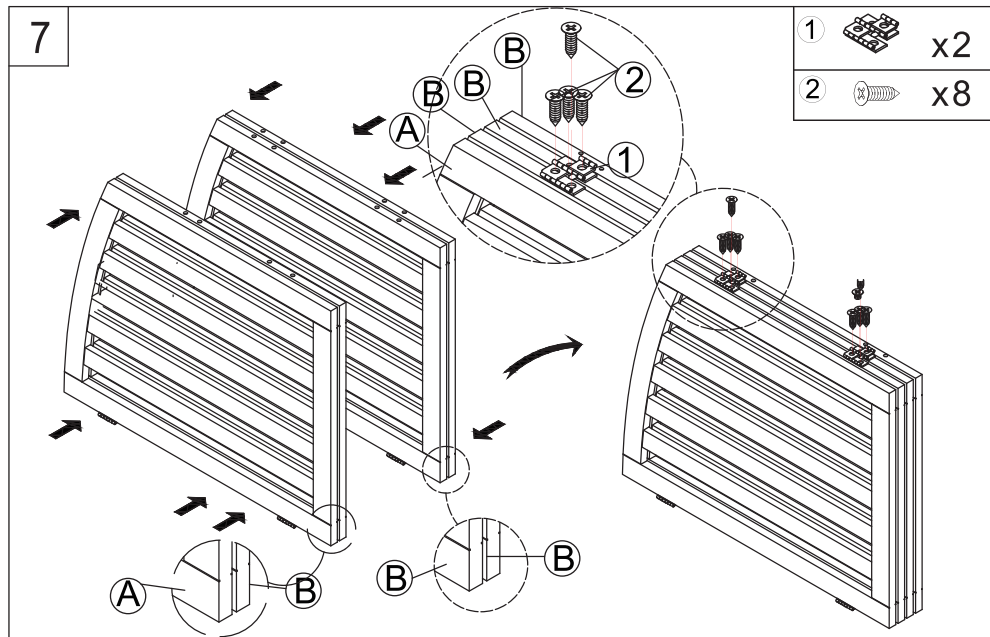


Assembly of extension parts, if you purchase them.
Montage von Verlängerungsteilen, wenn Sie diese erwerben.
Assemblage de rallonges, si vous les achetez.

Montaje de piezas de extensión, si las compra.
Assemblaggio di parti di estensione, se acquistate.
Jeśli zakupiłeś elementy przedłużające, zamontuj je.



PRODUCT ASSEMBLY / PRODUKTMONTAGE / ASSEMBLAGE DU PRODUIT /
 MONTAJE DEL PRODUCTO / ASSEMBLAGGIO DEL PRODOTTO / MONTAŻ PRODUKTU



Assembly of extension parts, if you purchase them.
 Montage von Verlängerungsteilen, wenn Sie diese erwerben.
 Assemblage de rallonges, si vous les achetez.

Montaje de piezas de extensión, si las compra.
 Assemblaggio di parti di estensione, se acquistate.
 Jeśli zakupiłeś elementy przedłużające, zamontuj je.

