



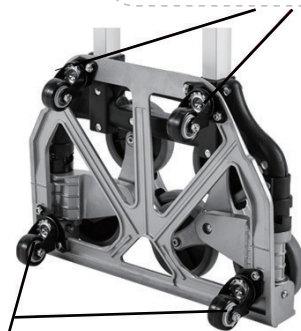
**USER'S MANUAL/HANDBUCH
/MANUEL DE L'UTILISATEUR/MANUAL DEL USUARIO
/MANUALE UTENTE/INSTRUKCJA OBSŁUGI**

TH10001

Stair Climbing Folding Cart/Treppensackkarre
/Chariot Pliant pour Escalier/Carretilla de Carga para Escaleras
/Carrello Pieghevole per Scale/Wózek z podnośnikiem



- EN- Short screws are installed here
- DE- Hier werden kurze Schrauben montiert
- FR- Installez les vis courtes ici
- ES- Aquí se instalan tornillos cortos
- IT- Qui sono installate viti corte
- PL- Tutaj instalowane są krótkie śruby.



- EN- Long screws are installed here.
- DE- Hier werden lange Schrauben montiert.
- FR- Installez les vis longues ici.
- ES- Aquí se instalan tornillos largos.
- IT- Le viti lunghe sono installate qui
- PL- Tutaj instalowane są długie śruby.

- EN- Open the chassis directly with force, the wheels will open automatically
- DE- Öffnen Sie das Fahrgestell direkt mit Gewalt, die Räder öffnen sich automatisch
- FR- Ouvrez le châssis plus fort, les roues s'ouvrent automatiquement las ruedas se abrirán automáticamente.
- ES- Abra el chasis directamente con fuerza, las ruedas se abrirán automáticamente.
- IT- Aprire il telaio direttamente con forza, le ruote si apriranno automaticamente
- PL- Otwórz podwozie używając siły, koła otwierają się automatycznie.



- EN- Squeeze the handle and pull it straight away.
- DE- Krampfen Sie den Griff und ziehen Sie ihn sofort heraus.
- FR- Tirez la poignée en la tenant.
- ES- Apriete el mango y tire de él de inmediato.
- IT- Stringere la maniglia e tirarla immediatamente
- PL- Ściśnij uchwyt i pociągnij.



Warning **-EN-**

1. Don't use it directly to shovel the cargo.
2. Maximum Weight Capacity: flat ground - 80 kg, stair climbing - 50 kg

Warnung **-DE-**

- 1, Nicht zum Schaufeln von Fracht.
2. Maximale Gewichtskapazität: flacher Boden - 80 kg, Treppen - 50 kg

Avertissement **-FR-**

1. Ce produit ne peut pas être utilisé directement pour pelleter des charges.
2. Charge maximale : sur le sol plat - 80 kg, sur les escaliers - 50 kg.

Advertencia **-ES-**

1. No utilice el producto directamente para palear la carga.
2. Carga máxima: en el piso plano - 80 kg, en las escaleras - 50 kg.

Avvertenza **-IT-**

1. Non utilizzare questo prodotto direttamente per spalare il carico.
2. Carico massimo: terreno pianeggiante - 80 kg, scale - 50 kg.

Ostrzeżenie **-PL-**

1. Nie używać bezpośrednio do przetrzucania ładunku
2. Maksymalne obciążenie: płaski teren - 80 kg, po schodach - 50 kg.