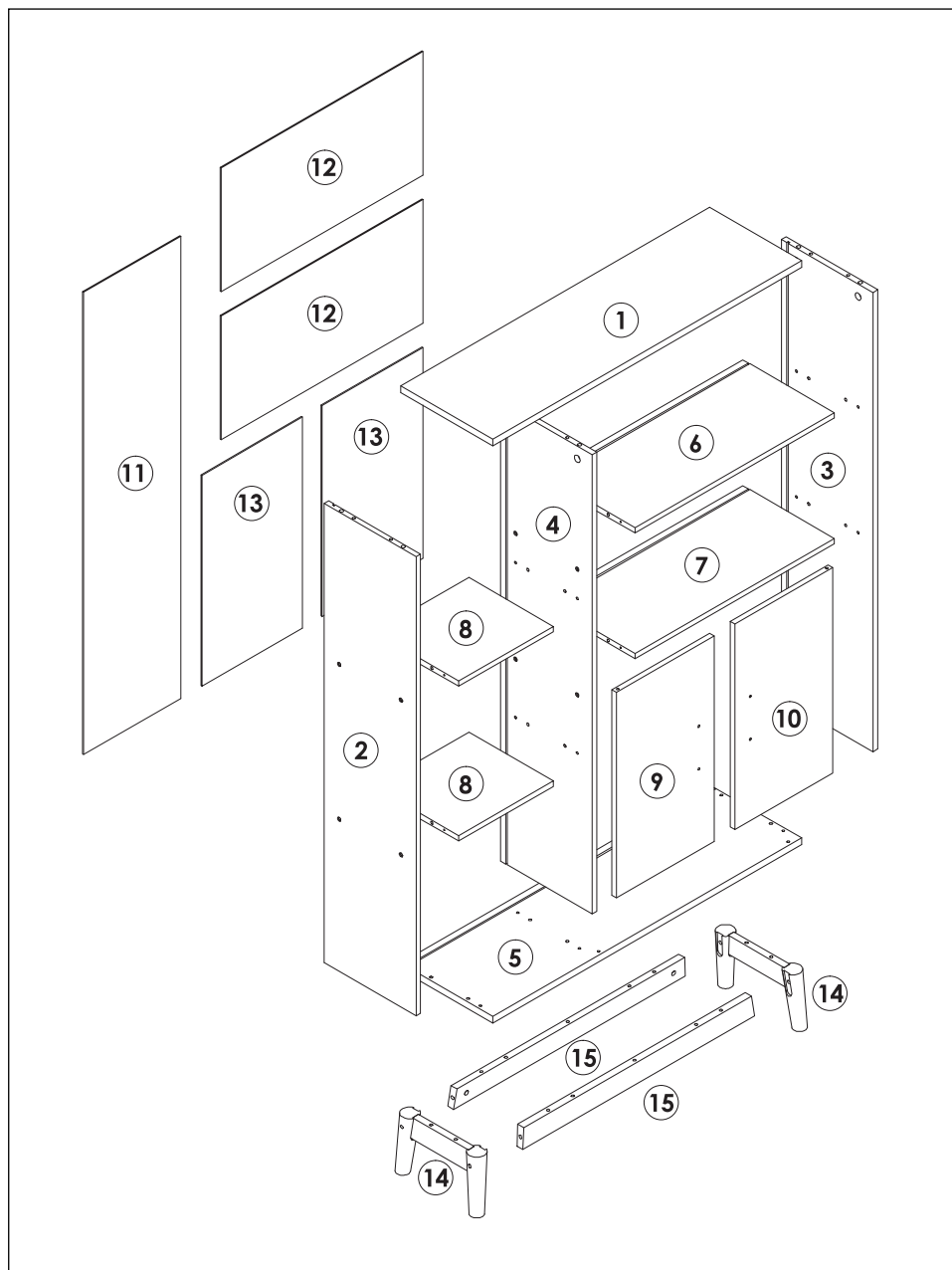


**USER'S MANUAL/HANDBUCH/MANUEL DE L'UTILISATEUR/
MANUAL DEL USUARIO/MANUALE UTENTE/INSTRUKCJA OBSŁUGI**

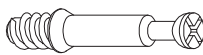

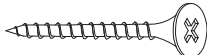
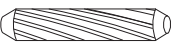

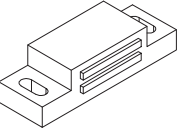

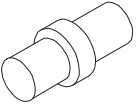
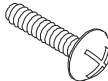
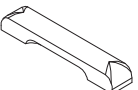


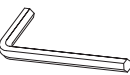



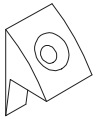





**Side Cabinet / Regal / Armoire de Rangement /
Mueble Armario / Armadietto / Szafka**



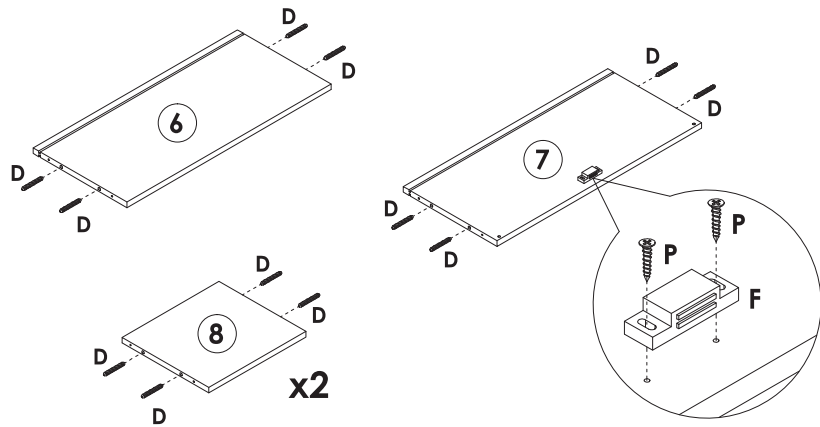
PART LIST ASSEMBLY OVERVIEW / MONTAGEÜBERSICHT /
 VUE D'ENSEMBLE DE L'ASSEMBLAGE / DESCRIPCIÓN
 GENERAL DEL ENSAMBLAJE DE LA LISTA DE PIEZAS /
 PANORAMICA DELL'ASSIEME DELL'ELENCO DELLE PARTI /
 SCHEMAT CZĘŚCI MONTAŻOWYCH



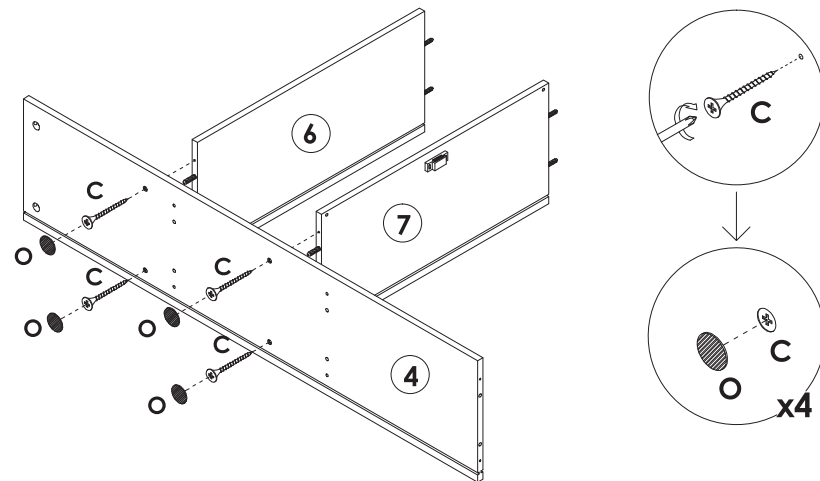
HARDWARE LIST / HARDWARE-LISTE / LISTE DU MATÉRIEL /
 LISTA DE ACCESORIOS / ELENCO DI HARDWARE / LISTA CZĘŚCI

A	x 6	B	x 6	C	x 24	D	x 32
							
		$\phi 15 \times 9 \text{mm}$		$\phi 4 \times 40 \text{mm}$		$\phi 6 \times 30 \text{mm}$	
E	x 2	F	x 1	G	x 2	H	x 4
							
$\phi 3 \times 12 \text{mm}$							
I	x 4	J	x 2	K	x 4	L	x 4
							
$4 \times 18 \text{mm}$				$\phi 6 \times 65 \text{mm}$			
M	x 1	N	x 4	O	x 22	P	x 20
							
				$\phi 20 \text{mm}$		$\phi 3 \times 14 \text{mm}$	
Q	x 16	R	x 4	S	x 2	T	x 2
							
U	x 10			V	x 1		
							
$\phi 4 \times 40 \text{mm}$							

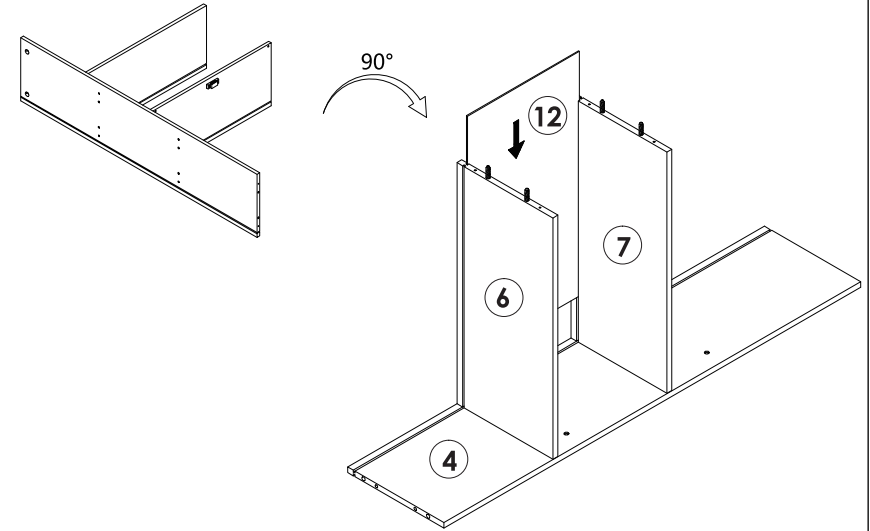
1



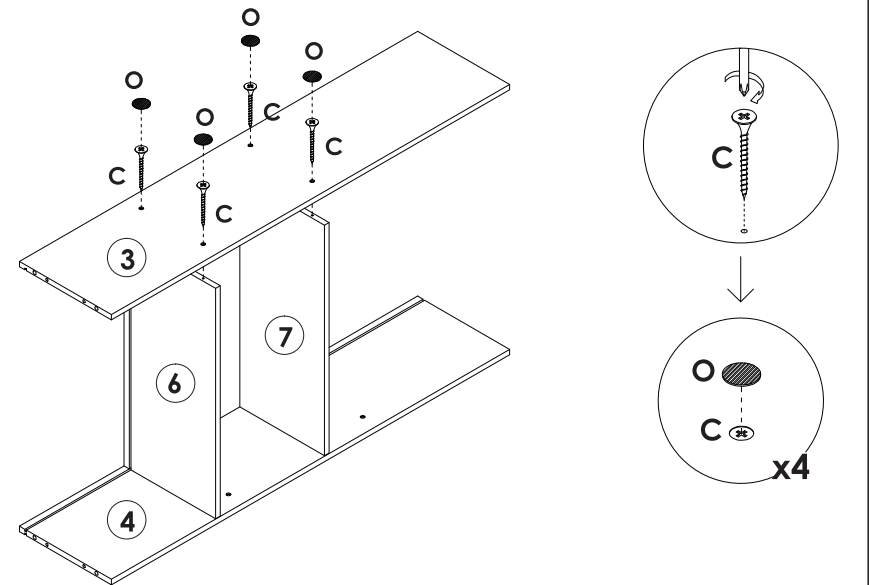
2



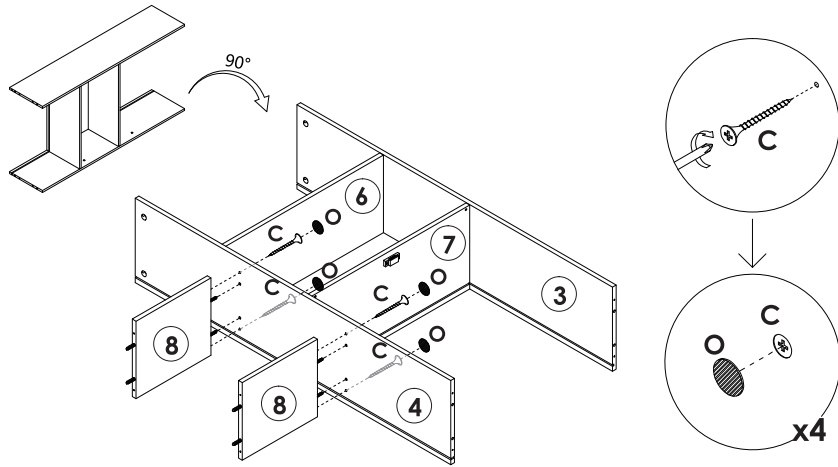
3



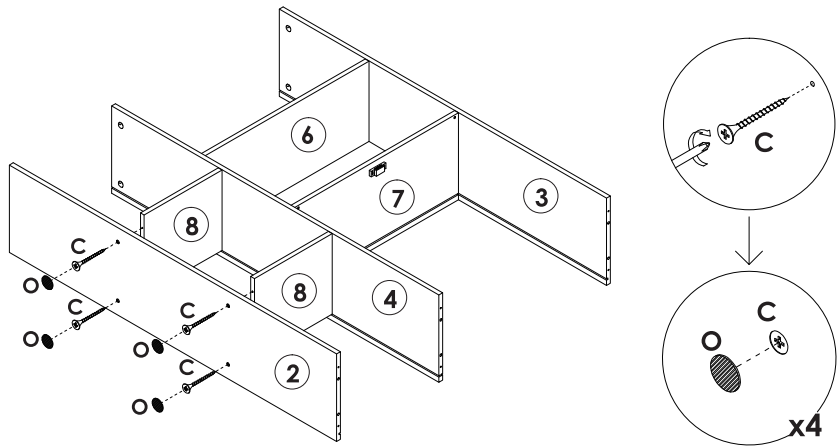
4



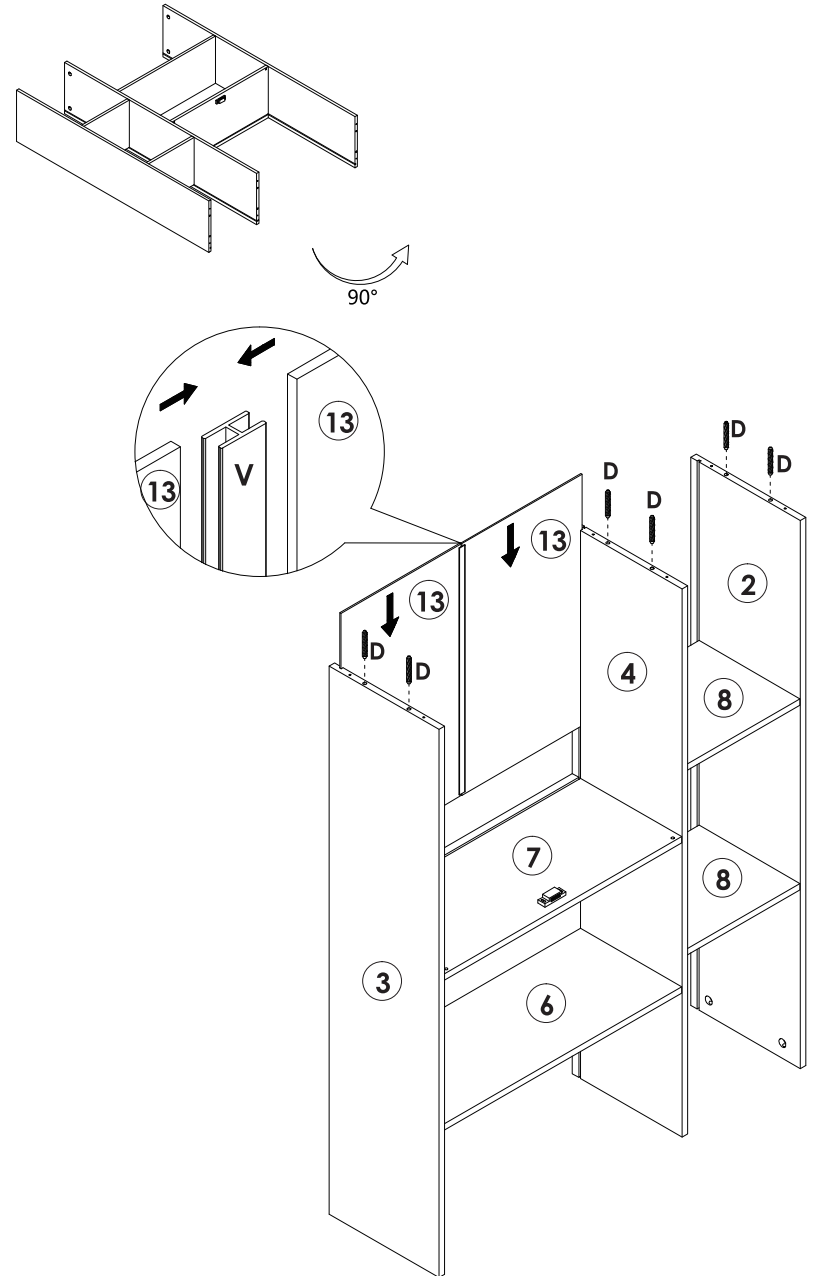
5



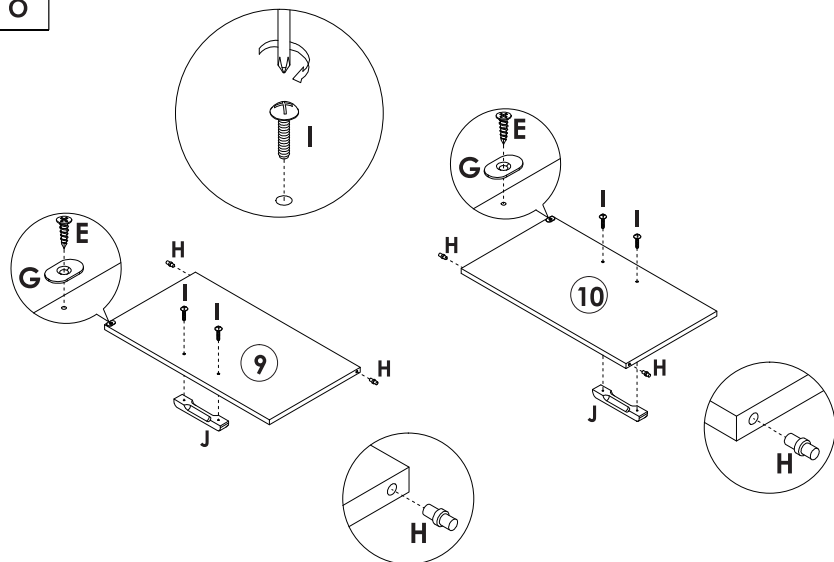
6



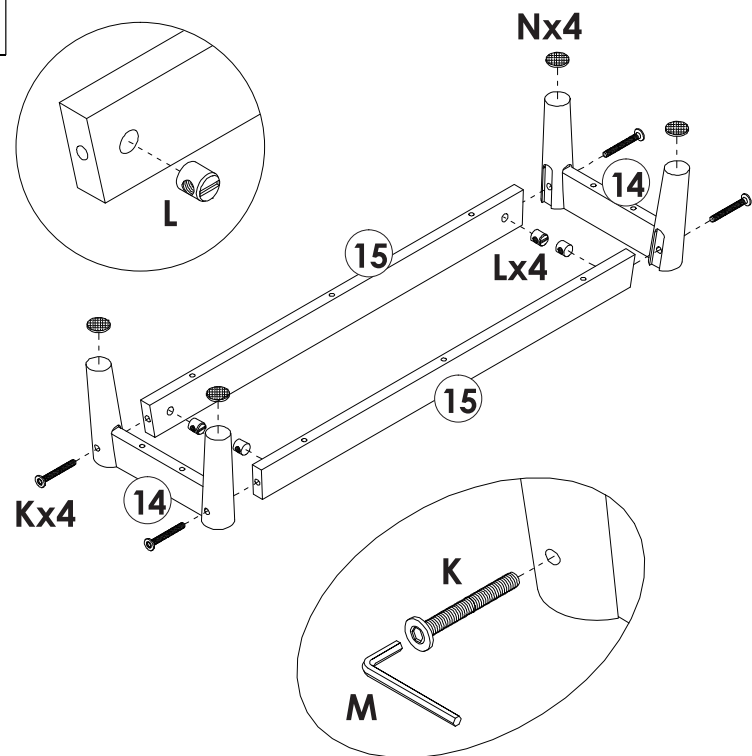
7



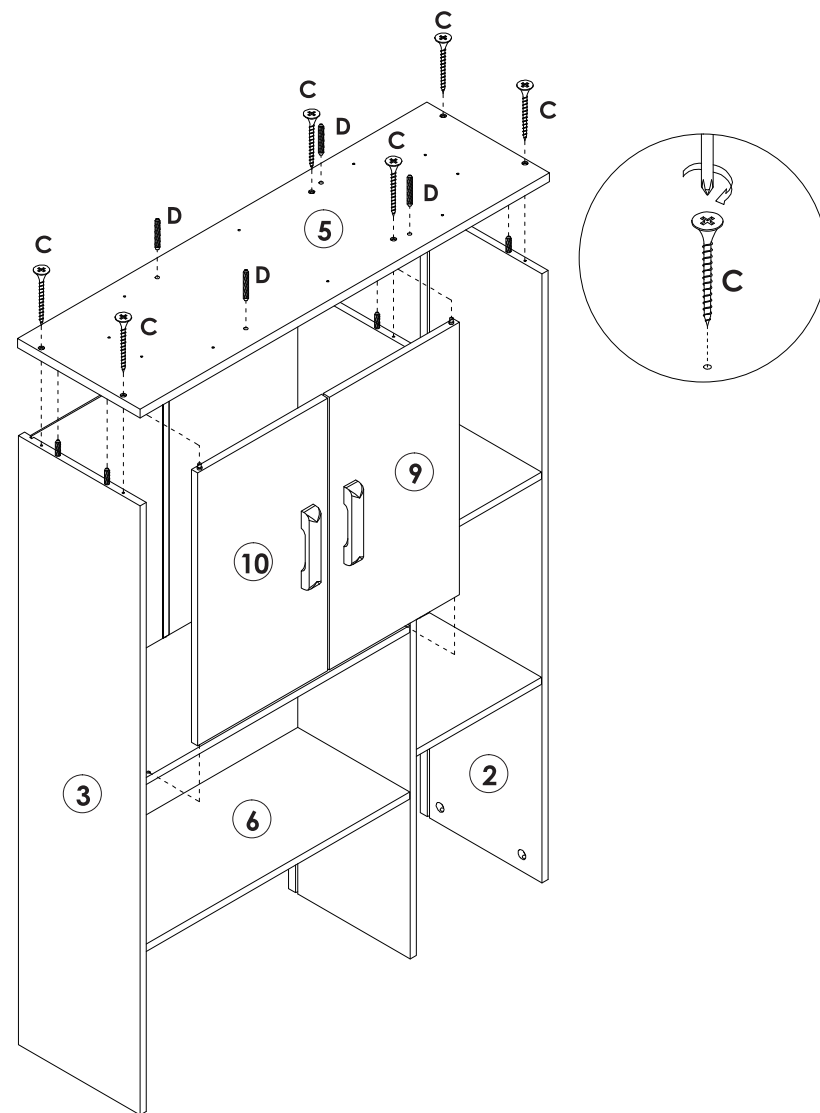
8



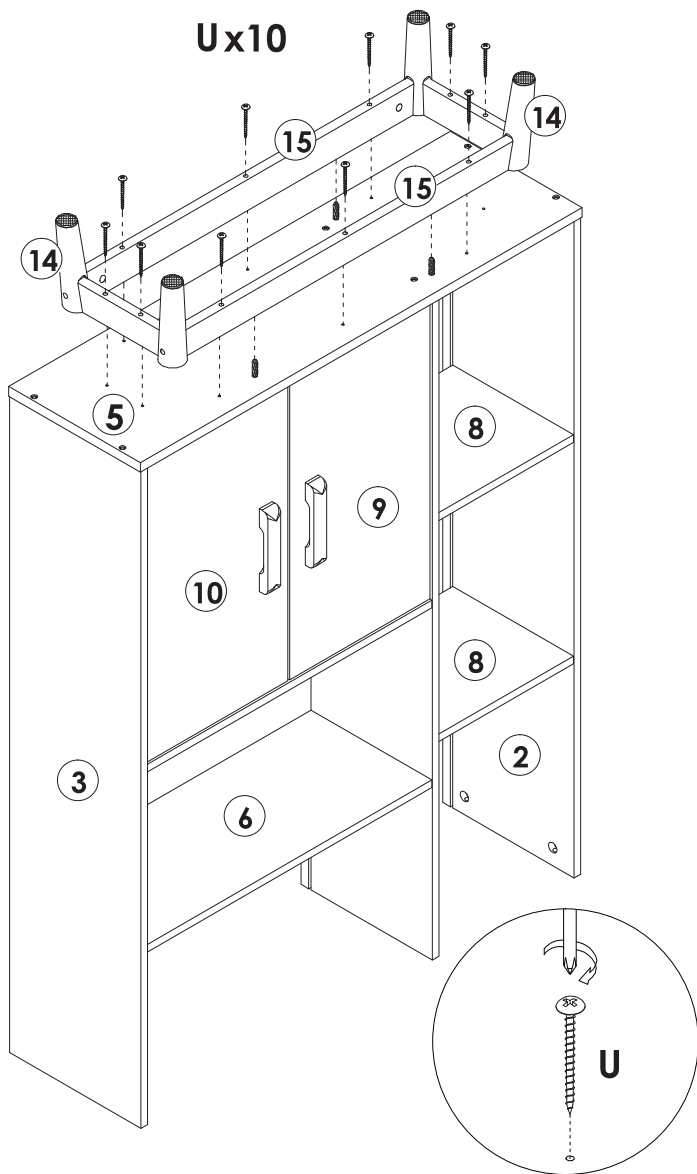
9



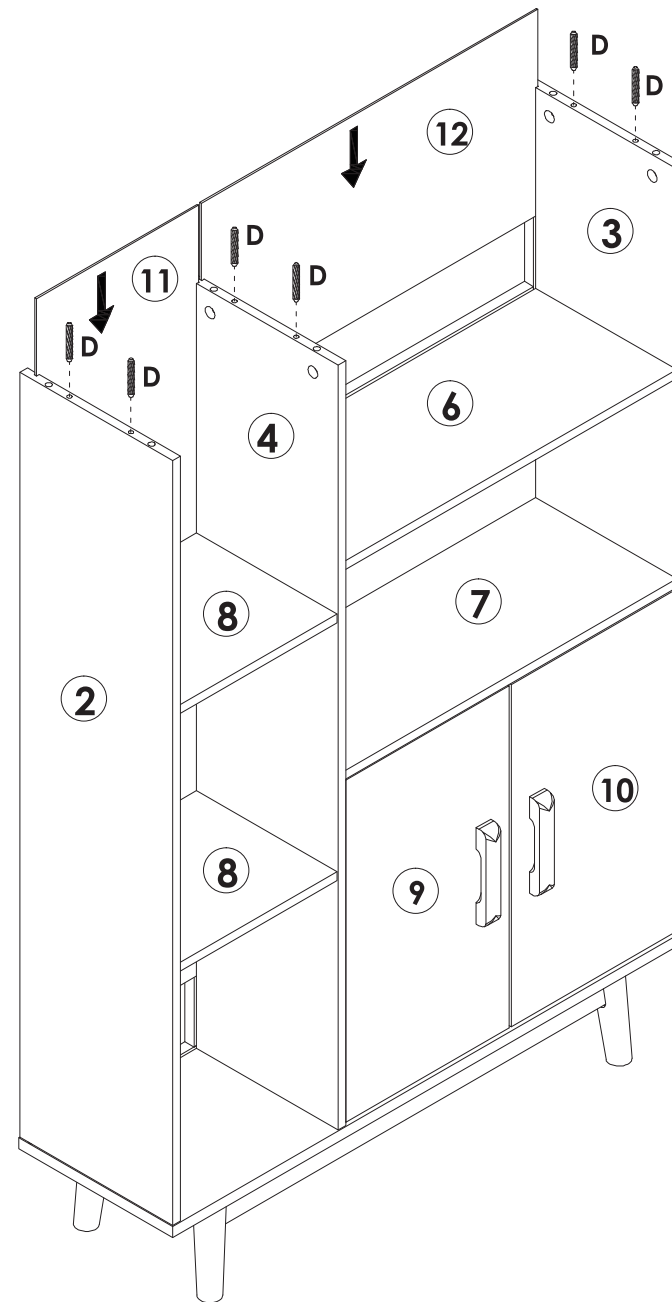
10



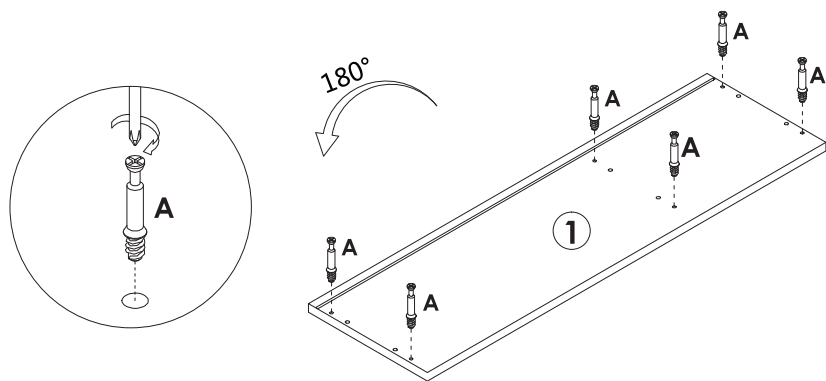
11



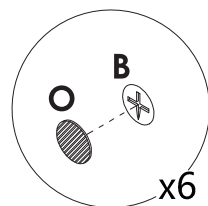
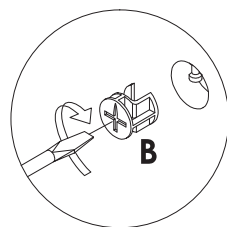
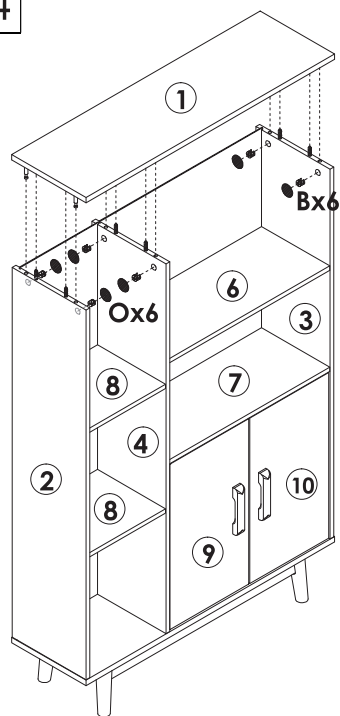
12



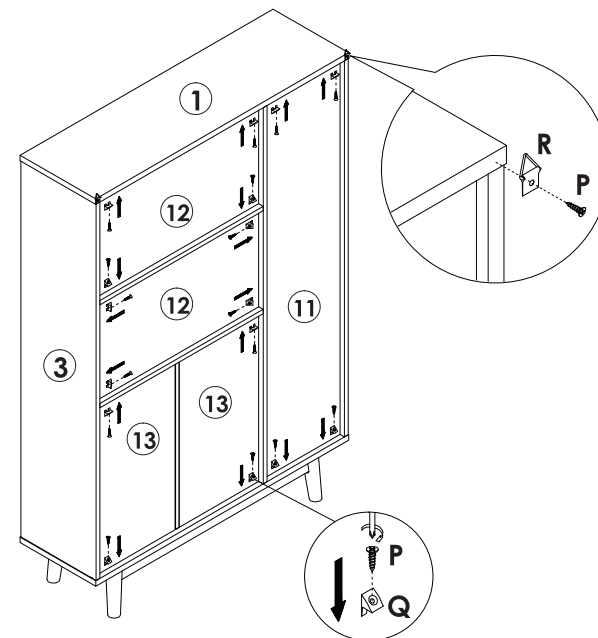
13



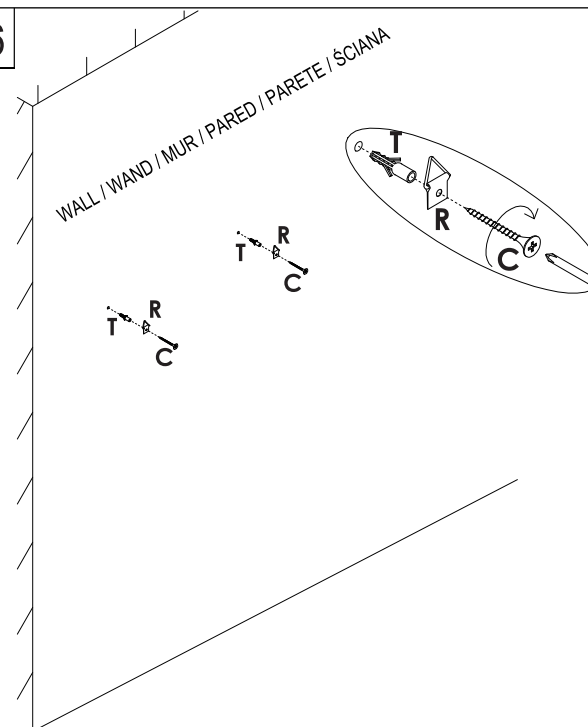
14



15



16



17

WALL / WAND / MUR / PARED / PARETE / SCIANA

