

**USER'S MANUAL / HANDBUCH / MANUEL DE L'UTILISATEUR /
MANUAL DEL USUARIO / MANUALE UTENTE / INSTRUKCJA OBSŁUGI**

**Side Cabinet / Regal / Armoire de Rangement /
Mueble Armario / Armadietto / Regal
HW63873**

EN

DE

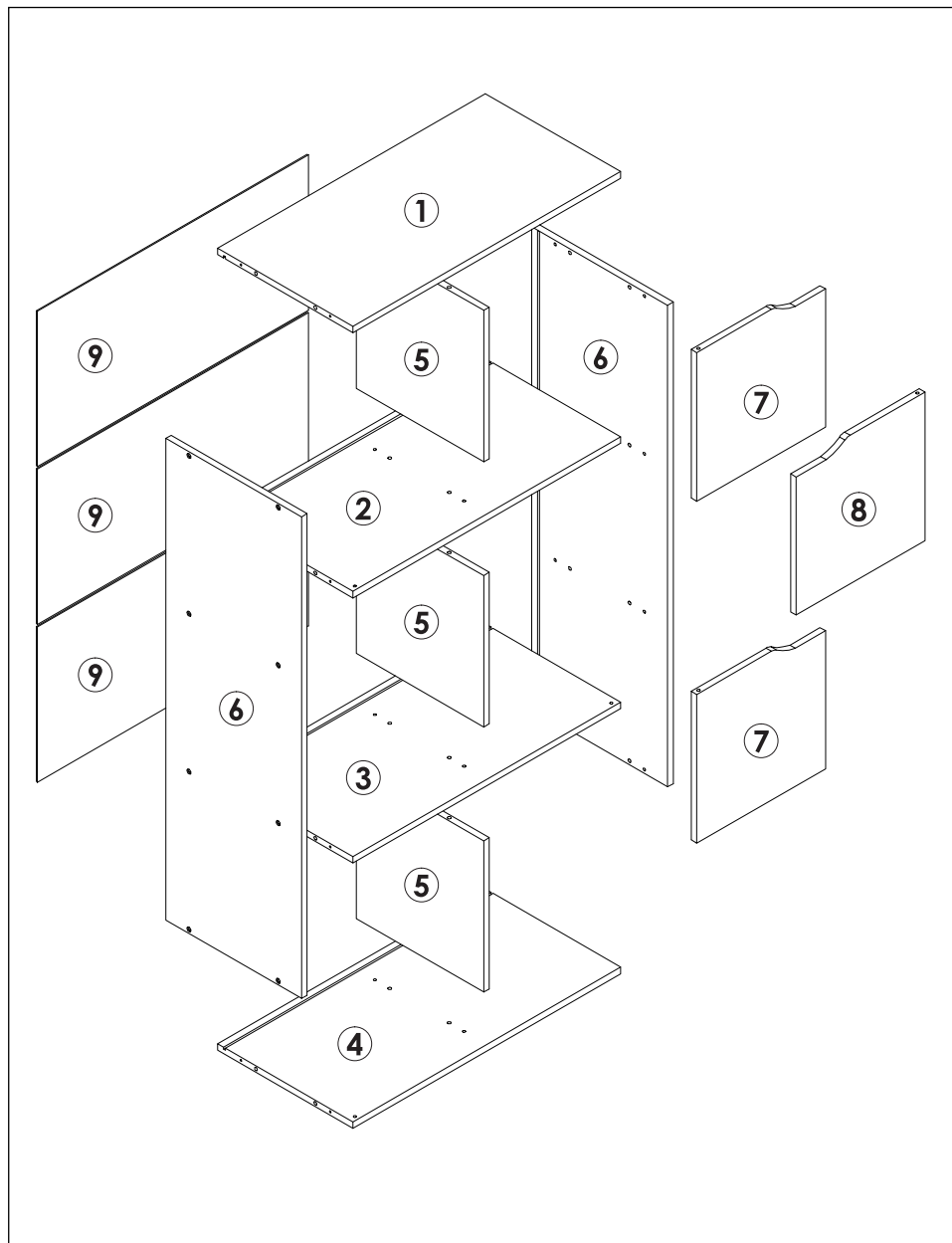
FR

ES



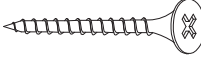

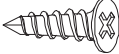

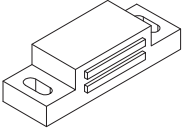
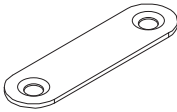
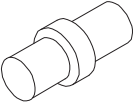
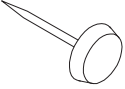


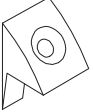



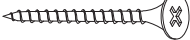
IT

PL

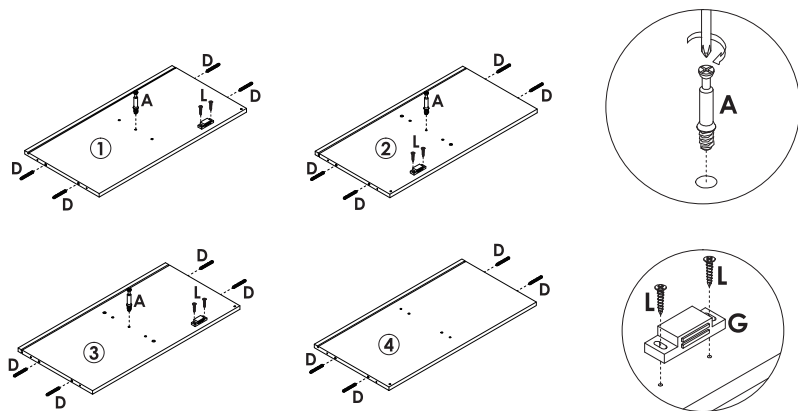
PART LIST ASSEMBLY OVERVIEW / MONTAGEÜBERSICHT /
 VUE D'ENSEMBLE DE L'ASSEMBLAGE / DESCRIPCIÓN
 GENERAL DEL ENSAMBLAJE DE LA LISTA DE PIEZAS /
 PANORAMICA DELL'ASSIEME DELL'ELENCO DELLE PARTI
 SCHEMAT CZĘŚCI MONTAŻOWYCH



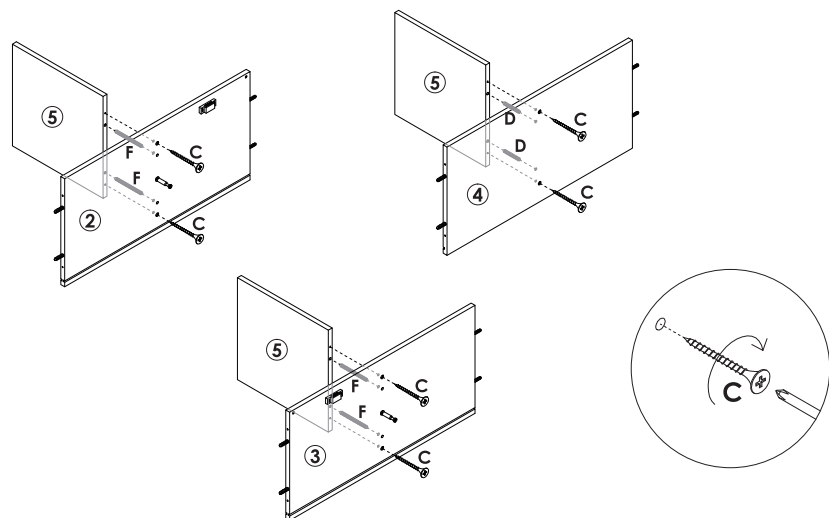
HARDWARE LIST / HARDWARE-LISTE / LISTE DU MATÉRIEL /
 LISTA DE ACCESORIOS / ELENCO DI HARDWARE / LISTA CZĘŚCI

A	x 3	B	x 3	C	x 22
					
		Φ15x9mm		Φ4x35mm	
D	x 20	E	x 6	F	x 4
					
Φ6x30mm		Φ3x12mm		Φ6x50mm	
G	x 3	H	x 3	I	x 6
					
J	x 4	K	x 19	L	x 14
					
		Φ20mm		Φ3x14mm	
M	x 6	N	x 4	O	x 2
					
P	x 2	Q	x 2		
					
		Φ4X40mm			

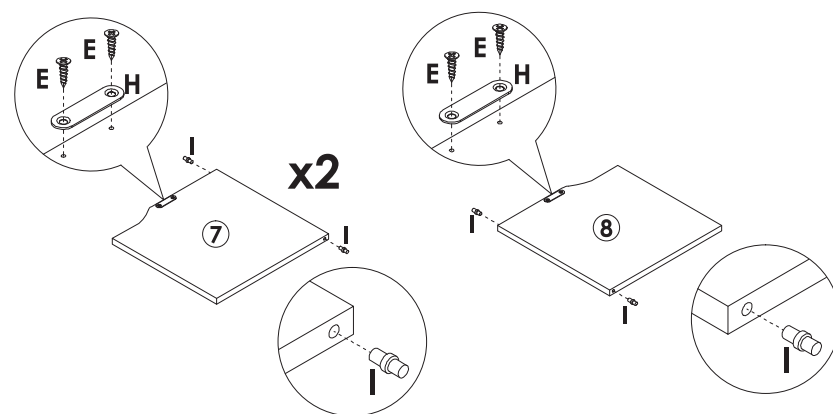
1



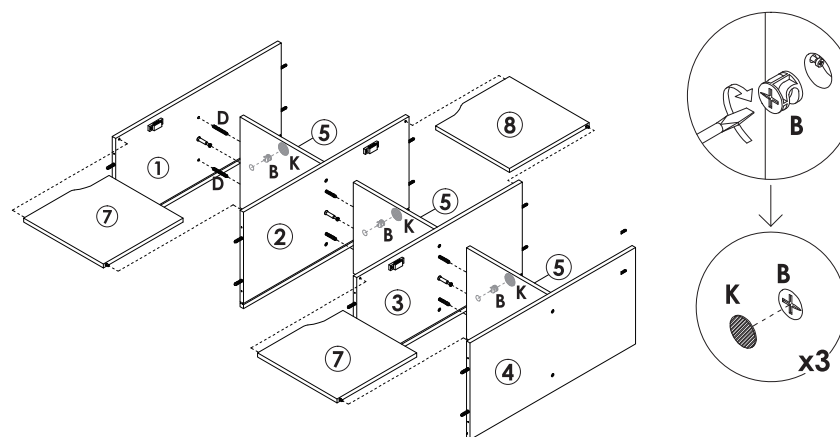
2



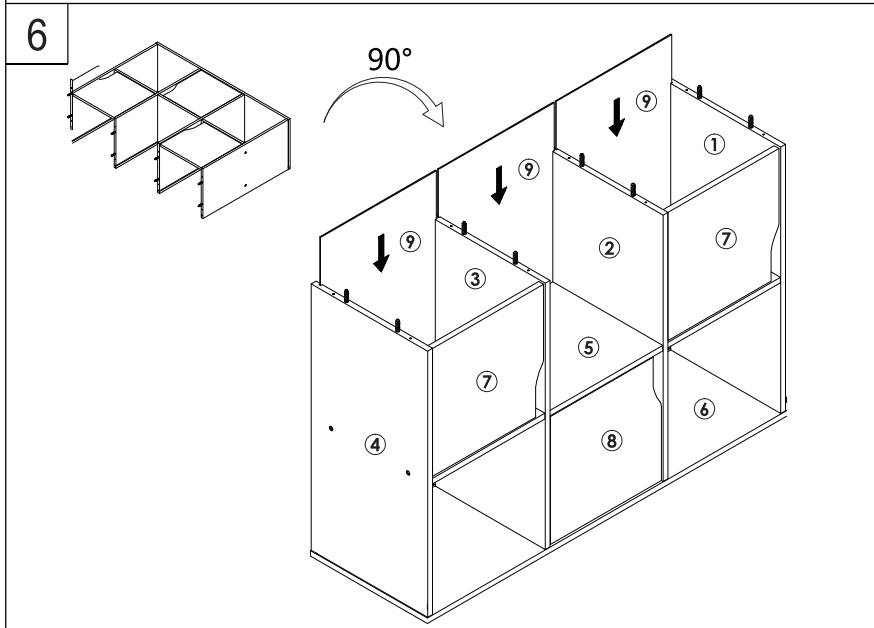
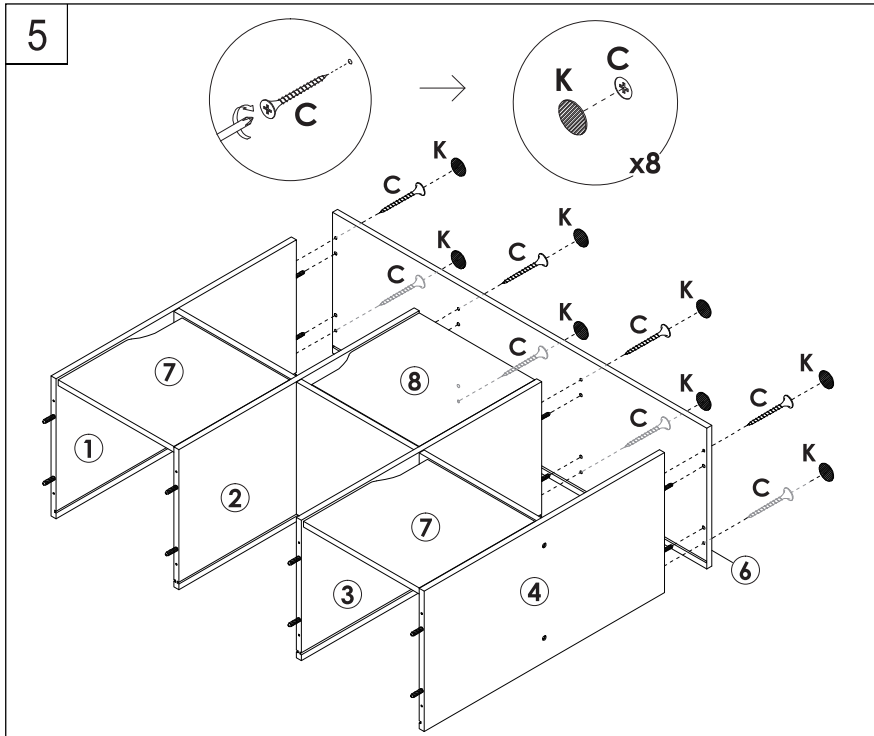
3



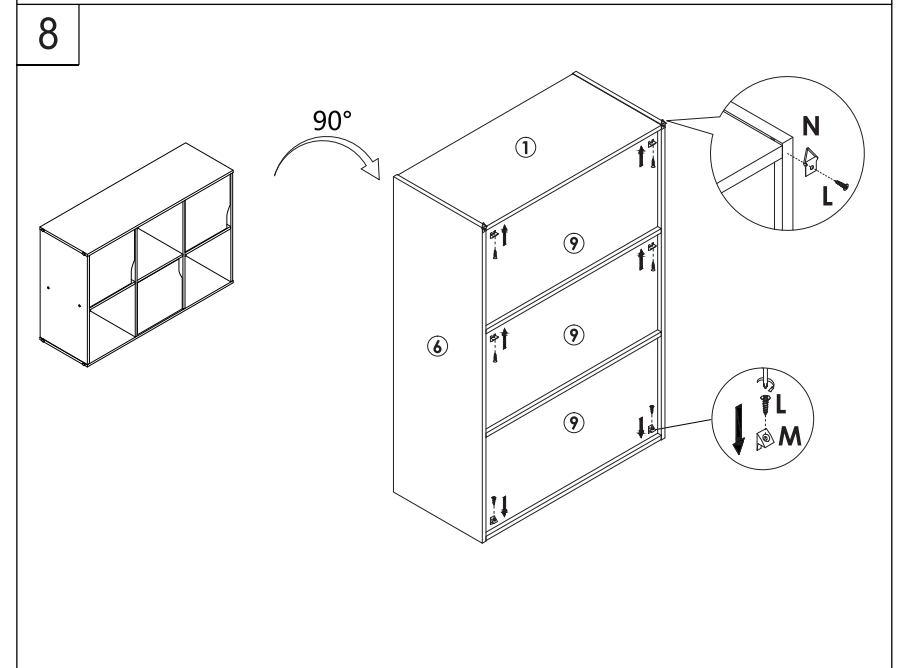
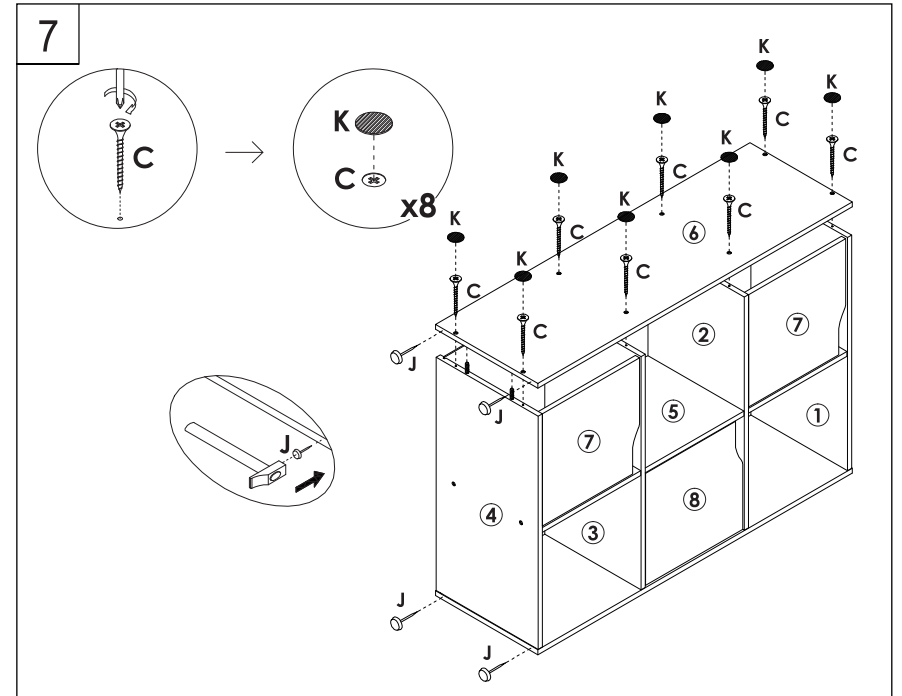
4



PRODUCT ASSEMBLY / PRODUKTMONTAGE / ASSEMBLAGE DU PRODUIT /
MONTAJE DEL PRODUCTO / ASSEMBLAGGIO DEL PRODOTTO /
MONTAŻ PRODUKTU

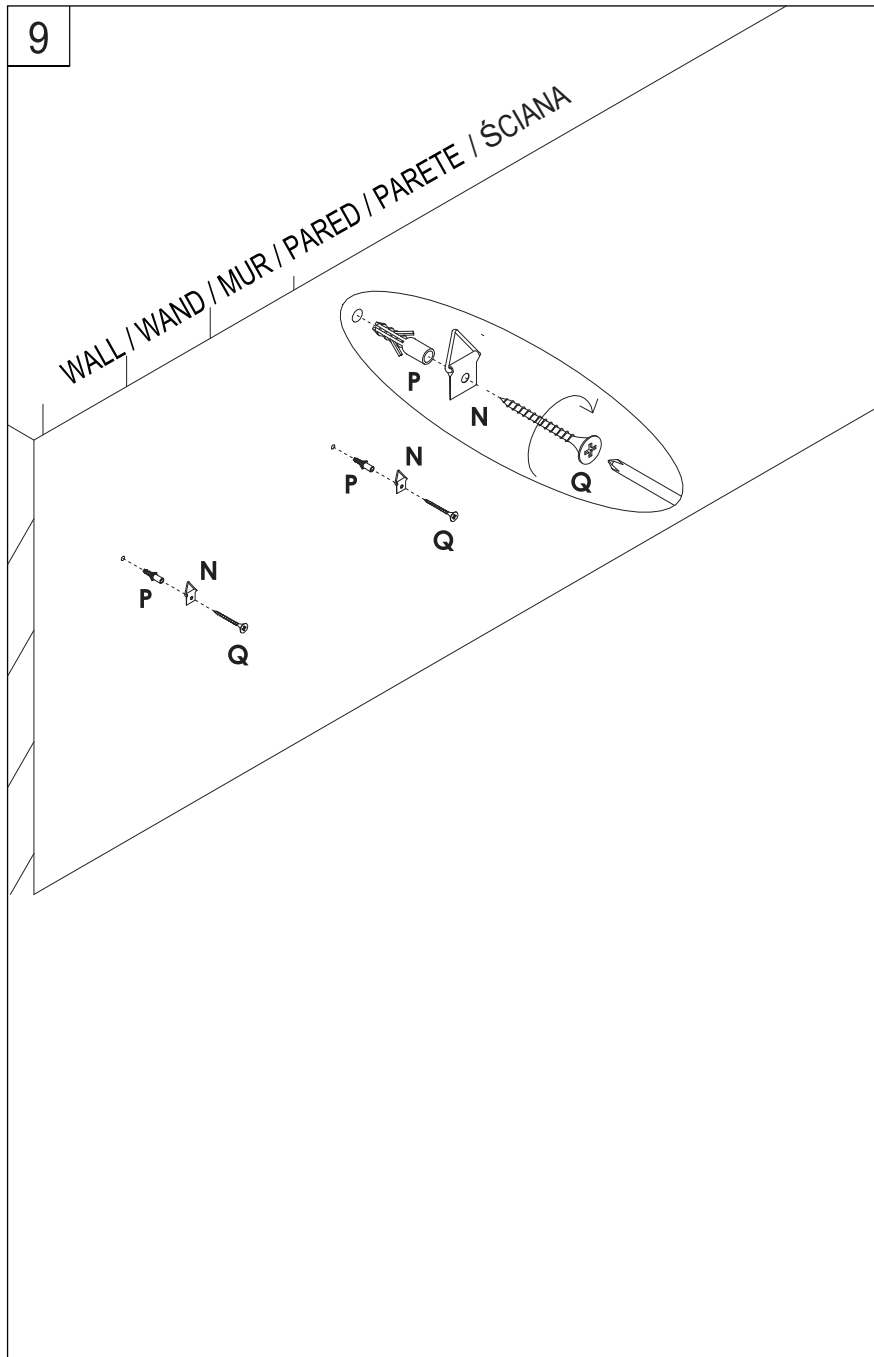


PRODUCT ASSEMBLY / PRODUKTMONTAGE / ASSEMBLAGE DU PRODUIT /
MONTAJE DEL PRODUCTO / ASSEMBLAGGIO DEL PRODOTTO /
MONTAŻ PRODUKTU



PRODUCT ASSEMBLY / PRODUKTMONTAGE / ASSEMBLAGE DU PRODUIT /
MONTAJE DEL PRODUCTO / ASSEMBLAGGIO DEL PRODOTTO /
MONTAŻ PRODUKTU

9



PRODUCT ASSEMBLY / PRODUKTMONTAGE / ASSEMBLAGE DU PRODUIT /
MONTAJE DEL PRODUCTO / ASSEMBLAGGIO DEL PRODOTTO /
MONTAŻ PRODUKTU

10

