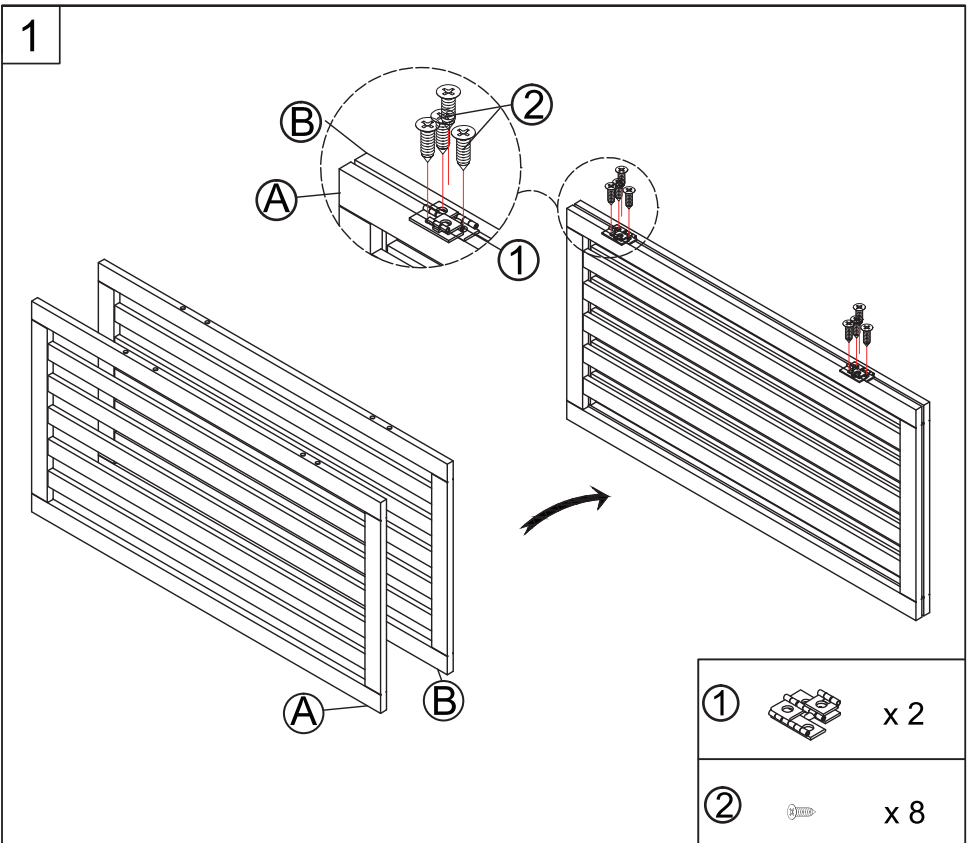
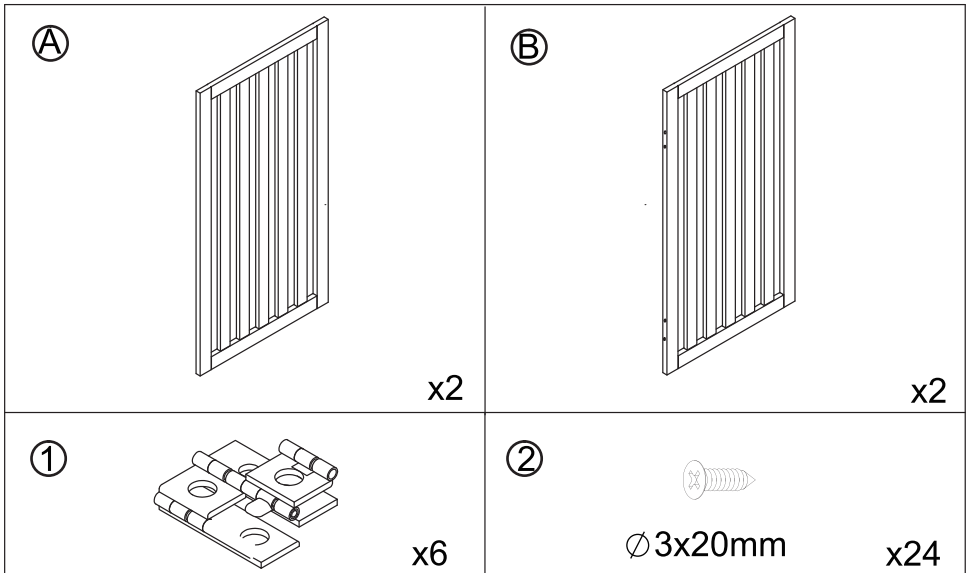


**USER'S MANUAL/HANDBUCH/MANUEL DE L'UTILISATEUR  
/MANUAL DEL USUARIO/MANUALE UTENTE/INSTRUKCJA OBSŁUGI**

---

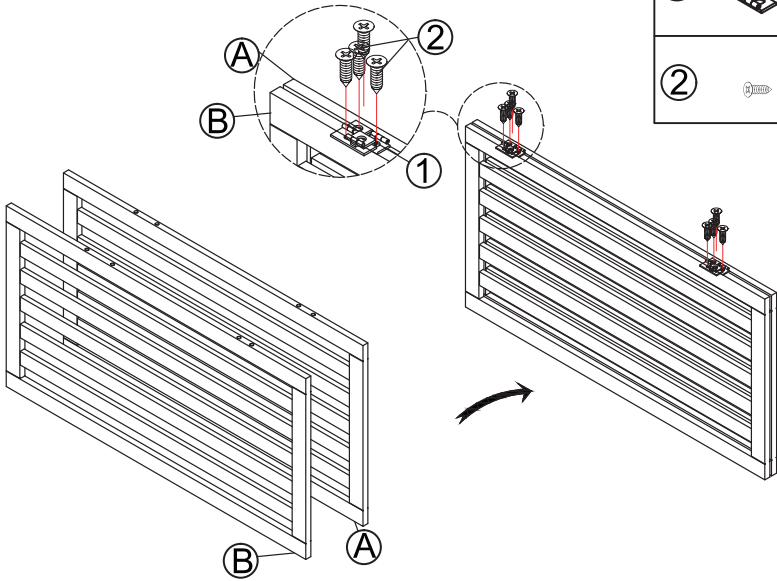
**Pet Gate/Laufgitter/  
Barrière de Sécurité/Barrera de Seguridad/  
Cancello di Sicurezza/Bramka zabezpieczająca**



2

①  x2

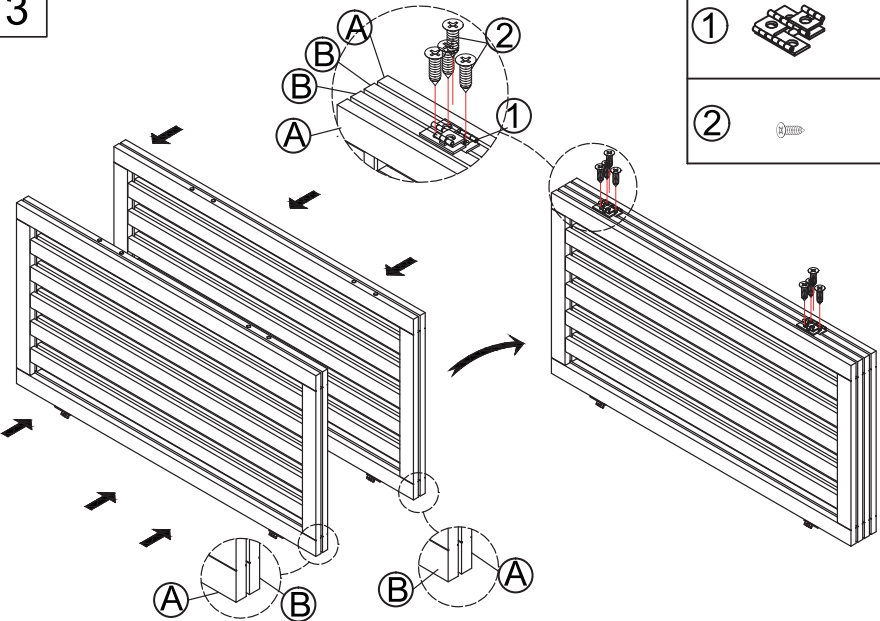
②  x8



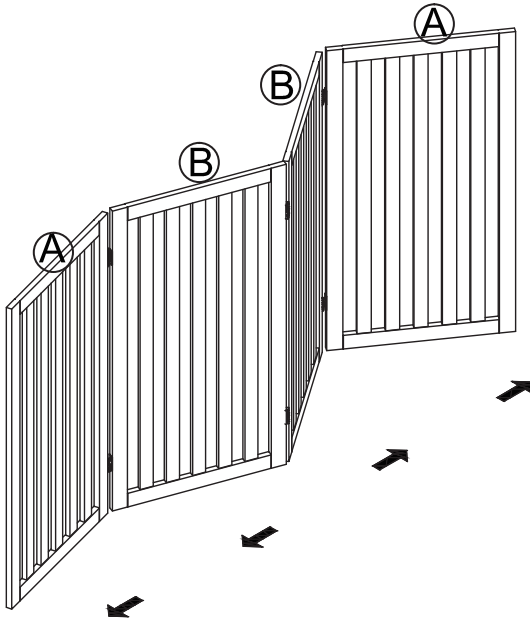
3

①  x2

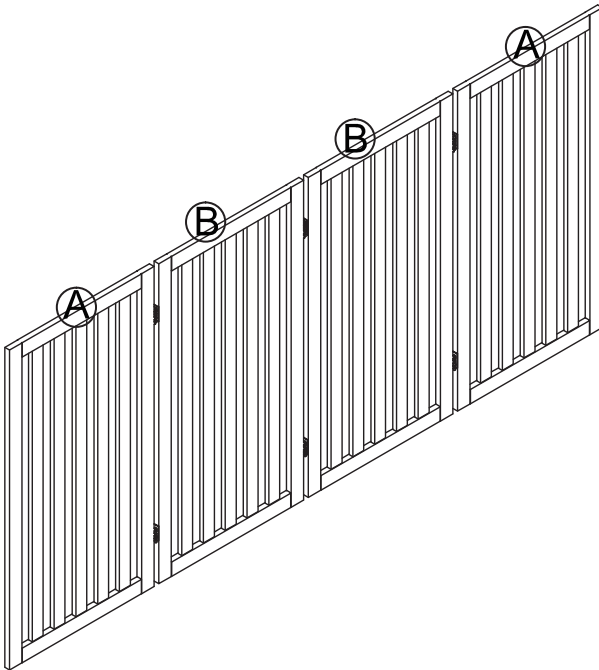
②  x8



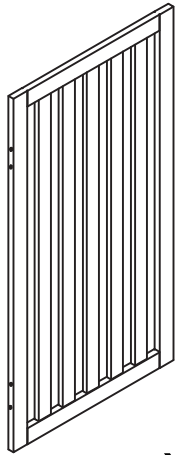
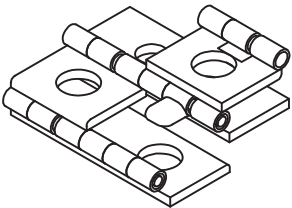
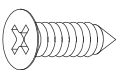
4



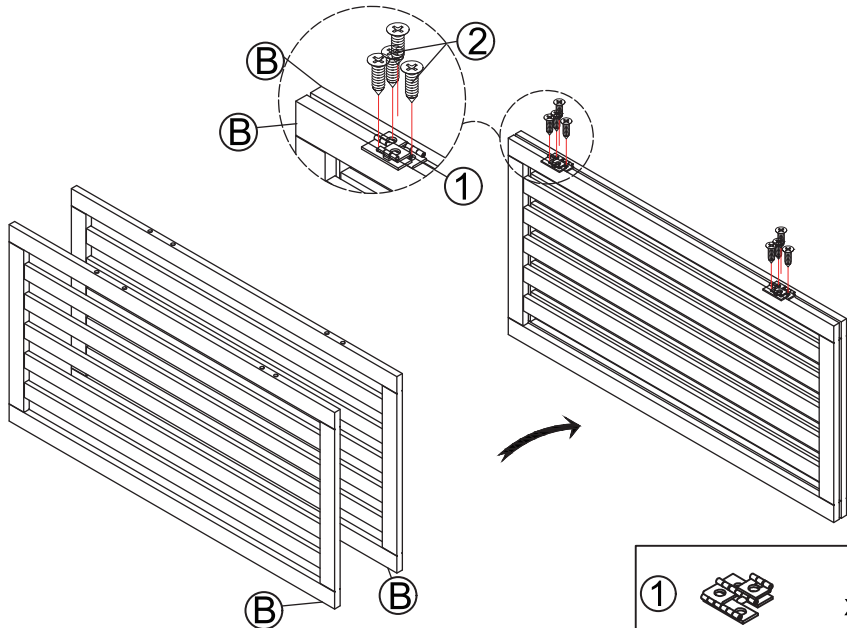
5





Assembly of extension parts, if you purchase them. / Montage von Verlängerungsteilen, wenn Sie diese kaufen.  
 Assemblage de pièces d'extension, si vous les achetez. / Montaje de las piezas de extensión, si las compra.  
 Assemblaggio di parti di estensione, se le acquisti. / Części dodatkowe bramki (przedłużające) należy zakupić osobno.  
 Następnie zmontuj je.



<p><b>(B)</b></p>  <p><b>x2</b></p>	<p><b>(1)</b></p>  <p><b>x4</b></p>	<p><b>(2)</b></p>  <p><b>x16</b></p>
--	--	---

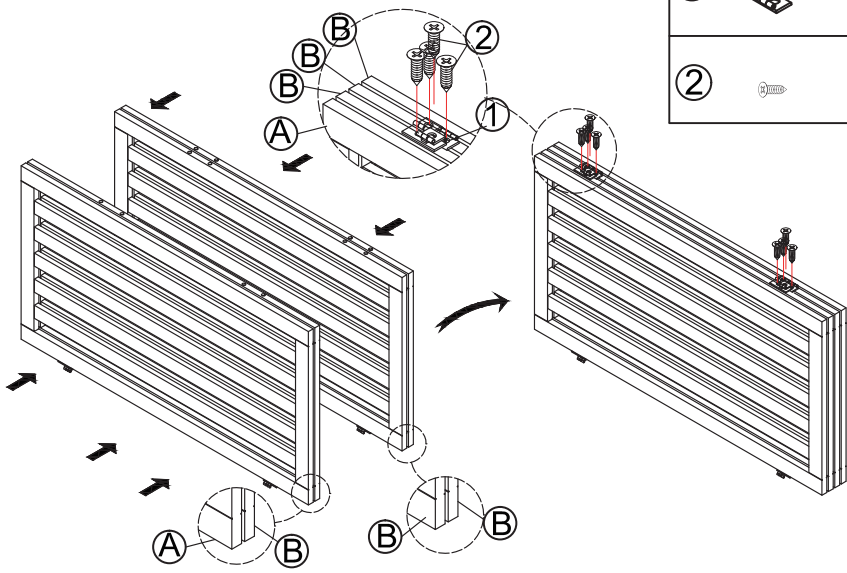
**6**





<p><b>(1)</b></p>  <p><b>x2</b></p>
<p><b>(2)</b></p>  <p><b>x8</b></p>

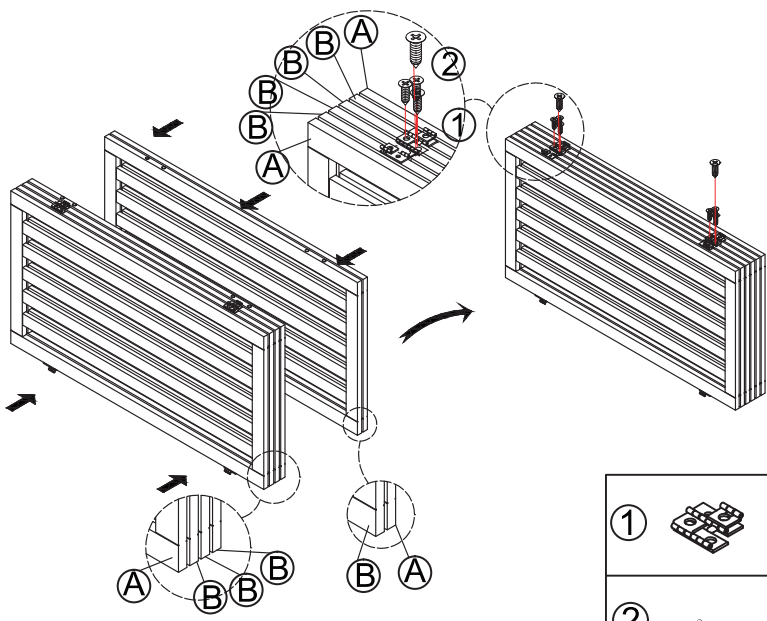
7

- |   |   |    |
|---|---|----|
| ① |   | x2 |
| ② |  | x8 |

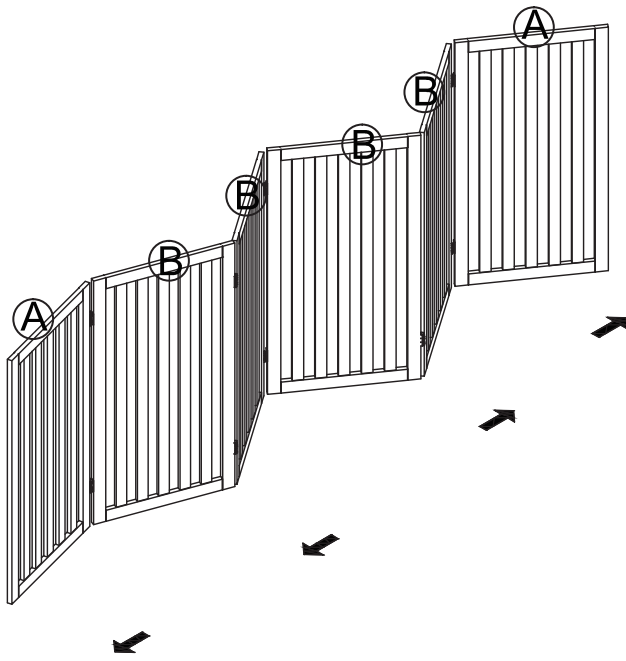


8

- |   |   |    |
|---|---|----|
| ① |  | x2 |
| ② |  | x8 |



9



10

