

**USER'S MANUAL/HANDBUCH  
/MANUEL DE L'UTILISATEUR/MANUAL DEL USUARIO  
/MANUALE UTENTE/INSTRUKCJA OBSŁUGI**

**EU10046DE**

Shelf Floor Lamp / Stehlampe mit Regal  
/ Lampadaire avec Tablette/Lámpara de Pie con Estante  
/Lampada da Terra con Ripiano/Lampa podłogowa z półką

EN

## PRODUCT SPECIFICATION

**Item size:** W26\*W26\*H156cm

**Lampshade size:** 22\*35.5cm

**Material:** MDF + Plastic + Fabric

**Item weight:** 5.68kgs

**Style:** Modern

**Switch Type:** ON/OFF foot switch + ON/OFF pull chain switch

**Base type:** E27

**Plug type:** EU Plug

**Voltage:** AC220-240V~50Hz

**Wattage:** Max.40W

## BASIC PRECAUTIONS

1. Unpack and place all parts on a smooth, flat surface.
2. Do not use outdoors or near water.
3. Clean with a soft, dry cloth.
4. Turn off power and read this instruction before installation.
5. Turn off power before changing the bulb and cleaning the fixture.
6. Confirm all the parts found before throwing away the package.

DE

## PRODUKTSPEZIFIKATION

**Artikel Größe:** 26×26×156cm (L×B×H)

**Größe des Lampenschirms:** 22×35.5cm

**Material:** MDF + Kunststoff + Stoff

**Artikelgewicht:** 5.68kgs

**Stil:** Modern

**Schalter Typ:** EIN/AUS Fußschalter + EIN/AUS Zugkettenschalter

**Sockel Typ:** E27

**Stecker-Typ:** EU-Stecker

**Spannung:** AC220-240V~50Hz

**Wattleistung:** Max.40W

## GRUNDLEGENDE VORSICHTSMASSNAHMEN

1. Packen Sie alle Teile aus und legen Sie sie auf eine glatte, ebene Oberfläche.
2. Nicht im Freien oder in der Nähe von Wasser verwenden.
3. Mit einem weichen, trockenen Tuch reinigen.
4. Schalten Sie das Gerät aus und lesen Sie diese Anleitung vor der Installation.
5. Schalten Sie das Gerät aus, bevor Sie die Glühbirne auswechseln oder die Leuchte reinigen.
6. Überprüfen Sie alle gefundenen Teile, bevor Sie die Verpackung wegwerfen.

FR

## SPÉCIFICATION

**Dimensions du produit :** 26 x 26 x 156 cm

**Dimensions de l'abat-jour :** 22 x 35,5 cm

**Matériaux :** MDF + Plastique + Tissu

**Poids du produit :** 5,68 kg

**Style :** Moderne

**Type de l'interrupteur :** interrupteur au pied + interrupteur à fil

**Type de douille :** E27

**Type de prise :** Norme de l'UE

**Tension :** AC220-240V~50Hz

**Puissance :** Max.40W

## PRÉCAUTIONS

1. Déballez et placez toutes les pièces sur une surface lisse et plane.
2. N'utilisez pas ce produit à l'extérieur ou près de l'eau.
3. Nettoyez avec un chiffon doux et sec.
4. Coupez l'alimentation et lisez ces instructions avant l'installation.
5. Coupez l'alimentation avant de changer l'ampoule et de nettoyer le produit.
6. Vérifiez que toutes les pièces ont été trouvées avant de jeter l'emballage.

ES

## ESPECIFICACIONES DEL PRODUCTO

**Dimensiones del producto:** 26x26x156cm

**Dimensiones de la pantalla:** 22x35,5cm

**Material:** MDF + Plástico + Tela

**Peso del producto:** 5,68 kg

**Estilo:** Moderno

**Tipo de interruptor:** Interruptor de pie + Interruptor de cable

**Tipo de base:** E27

**Tipo de enchufe:** Enchufe de la UE

**Voltaje:** AC220-240V ~ 50Hz

**Potencia:** Máx.40W

## PRECAUCIONES BÁSICAS

1. Desembale y coloque todas las piezas sobre una superficie lisa y plana.
2. No utilice este producto al aire libre o cerca del agua.
3. Limpie con un paño suave y seco.
4. Apague la energía y lea estas instrucciones antes de la instalación.
5. Apague la energía antes de cambiar la bombilla y limpiar el producto.
6. Confirme todas las piezas encontradas antes de desechar el paquete.

IT

## SPECIFICHE DI PRODOTTO

**Dimensioni dell'articolo:** 26x26x156cm

**Dimensione del paralume:** 22x35,5 cm

**Materiale:** MDF + Plastica + Tessuto

**Peso dell'articolo:** 5,68 kg

**Stile:** Moderno

**Tipo di interruttore:** Interruttore a pedale + Interruttore a catena

**Tipo di base:** E27

**Tipo di spina:** Spina dell'UE

**Tensione:** AC220-240V~50Hz

**Potenza:** Max.40W

## PRECAUZIONI DI BASE

1. Disimballare e posizionare tutte le parti su una superficie liscia e piana.
2. Non utilizzare all'aperto o vicino all'acqua.
3. Pulire con un panno morbido e asciutto.
4. Spegnerne l'alimentazione e leggere queste istruzioni prima dell'installazione.
5. Spegnerne l'alimentazione prima di sostituire la lampadina e pulire l'apparecchio.
6. Confermare tutte le parti trovate prima di buttare via il pacco.

PL

## SPECYFIKACJA PRODUKTU

**Wymiary produktu:** 26 x 26 x 156 cm

**Wymiary klosza:** 22 x 35,5 cm

**Materiał:** MDF + plastik + tkanina

**Waga:** 5.68 kg

**Styl:** nowoczesny

**Typ przełącznika:** przełącznik nożny ON/OFF + przełącznik łańcuszkowy ON/OFF

**Typ podstawy:** E27

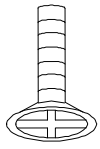
**Typ wtyczki:** wtyczka BS

**Napięcie:** AC220-240V~50Hz

**Moc:** maks. 40 W

## PODSTAWOWE ŚRODKI OSTROŻNOŚCI

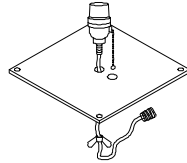
1. Rozpakuj i umieść wszystkie części na gładkiej, płaskiej powierzchni.
2. Nie używaj produktu na zewnątrz ani w pobliżu wody.
3. Czyść za pomocą miękkiej, suchej szmatki.
4. Zapoznaj się z instrukcją zanim podłączysz produkt do zasilania i przystąpisz do jego montażu.
5. Odłącz produkt od zasilania przed przystąpieniem do wymiany żarówki i czyszczenia urządzenia.
6. Sprawdź wszystkie części przed wyrzuceniem materiałów opakowaniowych.



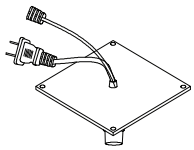
**AX8**  
4x25mm



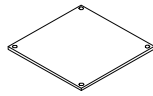
**BX12**  
4x38mm



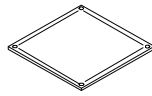
**CX1**  
260x260x9mm



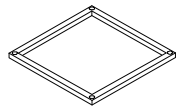
**DX1**  
260x260x25mm



**E1X1**  
260x260x9mm



**E2X1**  
260x260x9mm



**FX1**  
260x260x20mm



**GX4**



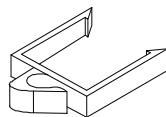
**HX8**  
21x21x392mm



**IX8**  
21x21x350mm



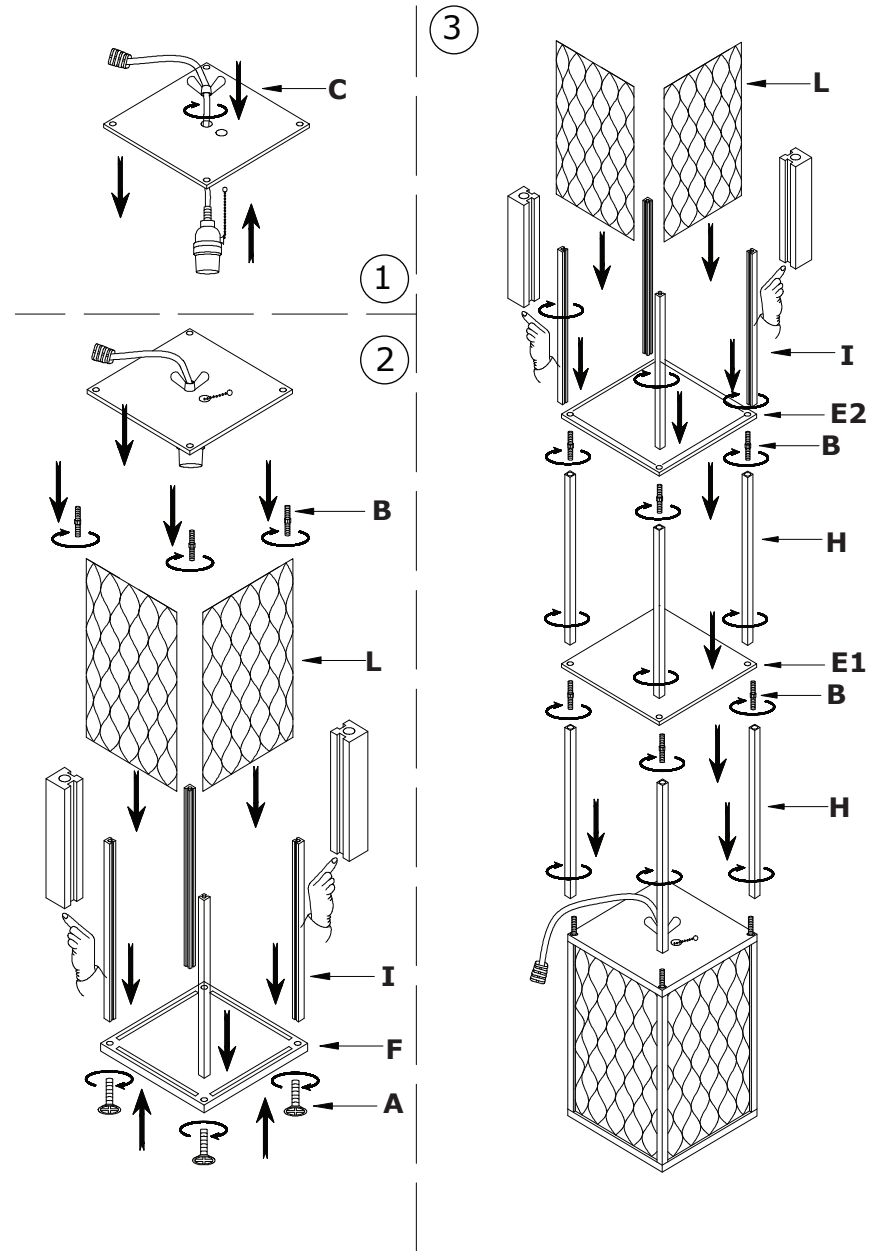
**JX4**

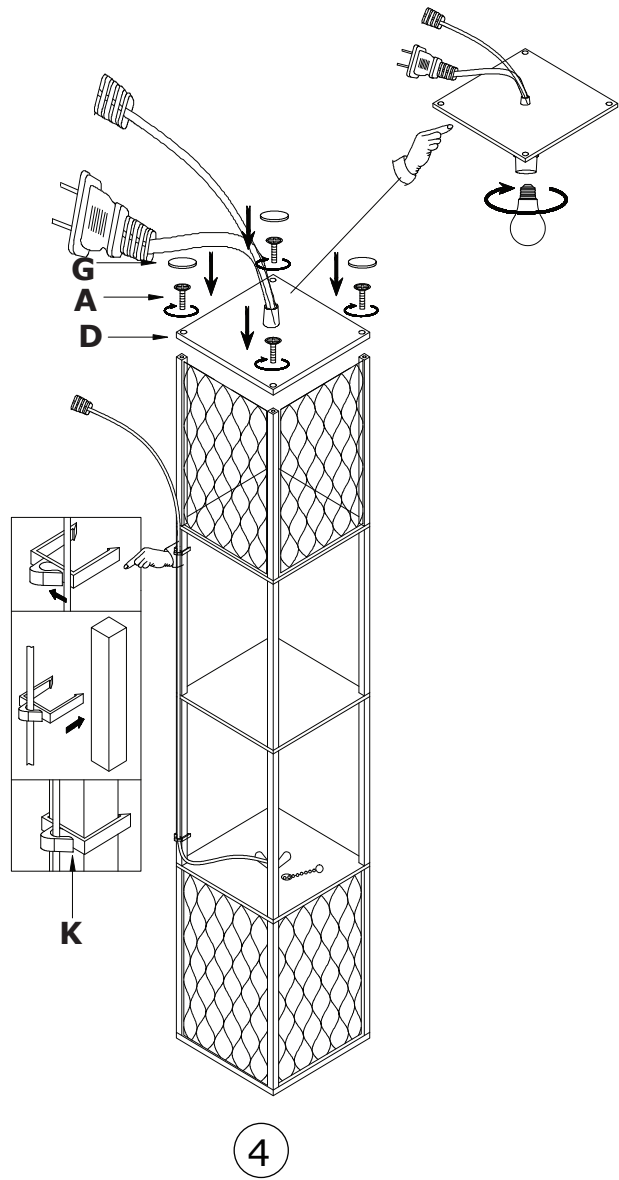


**KX2**

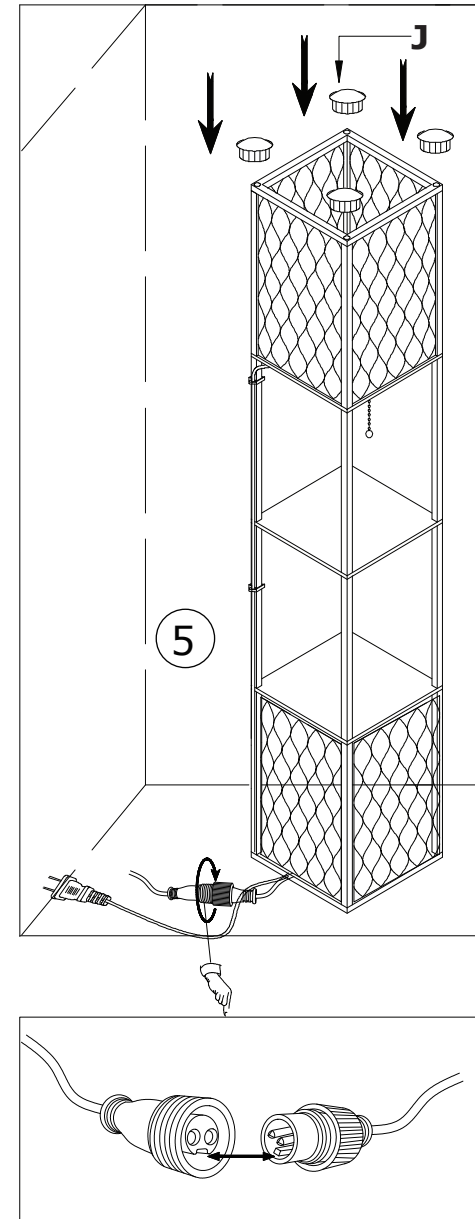


**LX8**  
220x355mm





4



5