

**USER'S MANUAL/HANDBUCH/MANUEL DE L'UTILISATEUR
/MANUAL DEL USUARIO/MANUALE UTENTE/INSTRUKCJA OBSŁUGI**

**L-shaped Computer Desk / L-förmiger Computertisch /
Bureau d'Ordinateur en Forme de L / Escritorio de Esquina /
Scrivania per Computer a Forma di L / Biurko komputerowe w kształcie litery L**



EN: ASSEMBLY INSTRUCTION

DO NOT TIGHTEN SCREWS UNTIL COMPLETELY ASSEMBLED

DE: MONTAGEANLEITUNG

Ziehen Sie die Schrauben nicht an, bis sie vollständig zusammgebaut sind.

FR: ASSEMBLAGE DU PRODUIT

NE PAS SERRER LES VIS JUSQU'À CE QUE LE PRODUIT SOIT COMPLÈTEMENT ASSEMBLÉ

ES: INSTRUCCIONES DE MONTAJE

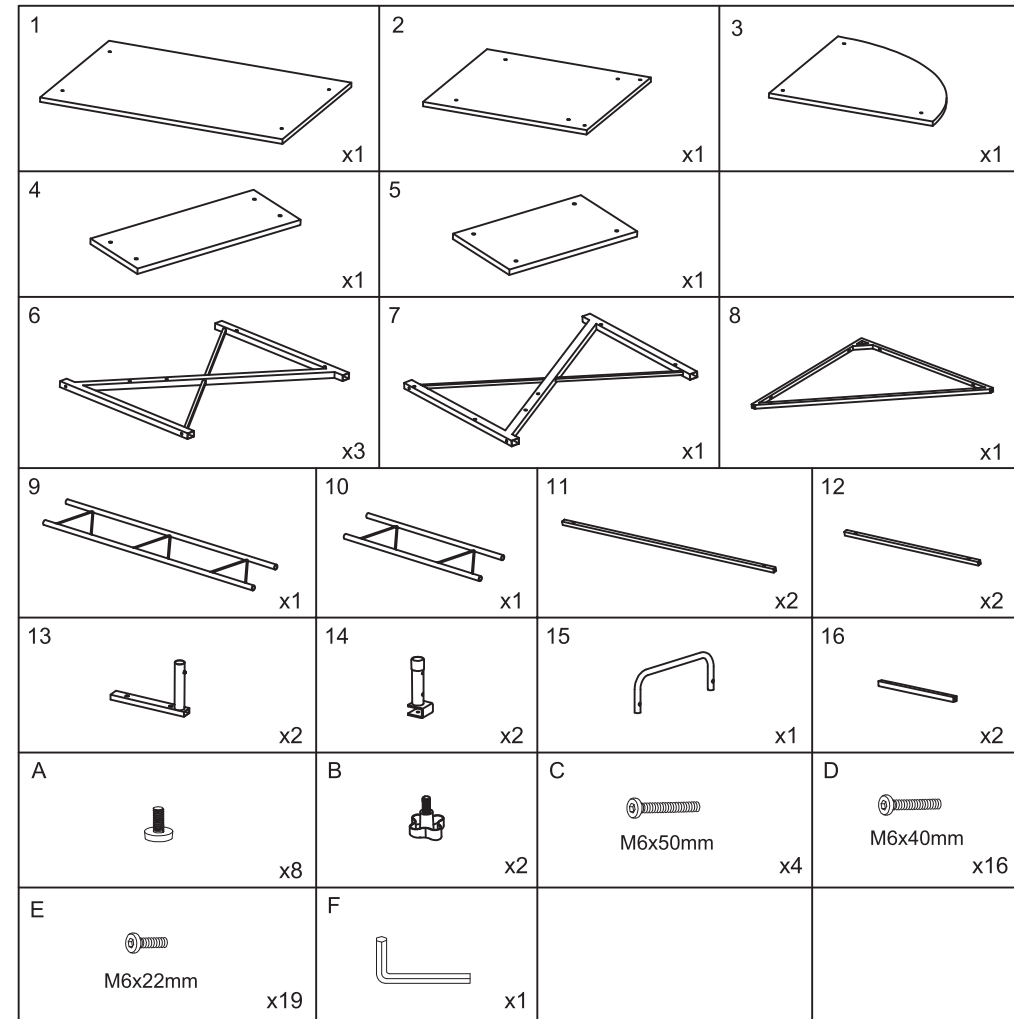
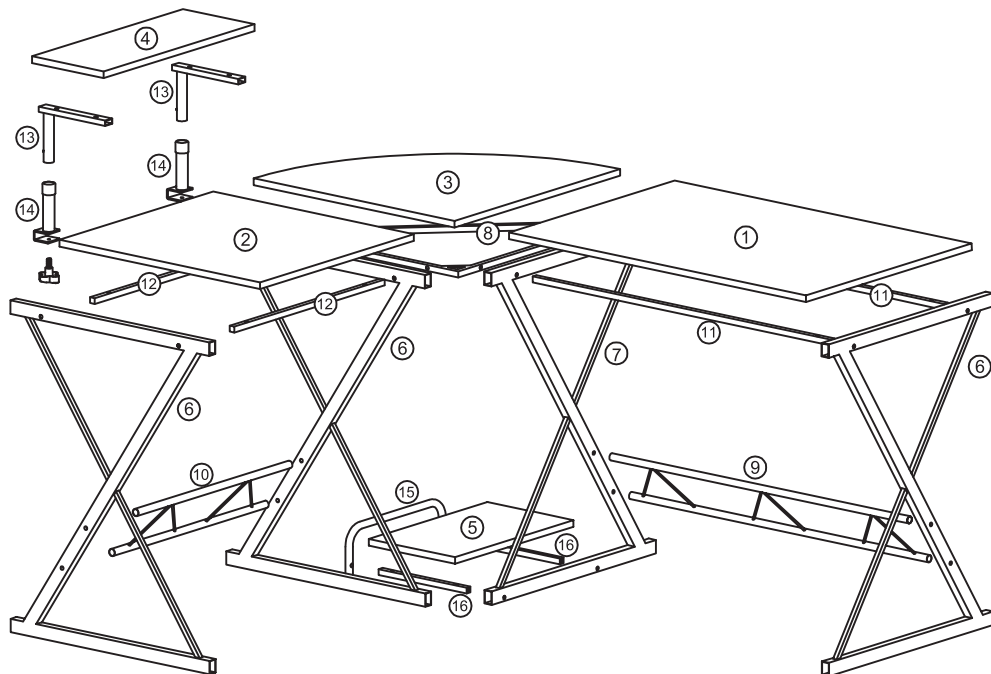
NO APRIETE LOS TORNILLOS HASTA QUE SE ENSAMBLÉN COMPLETAMENTE

IT: ISTRUZIONI DI ASSEMBLAGGIO

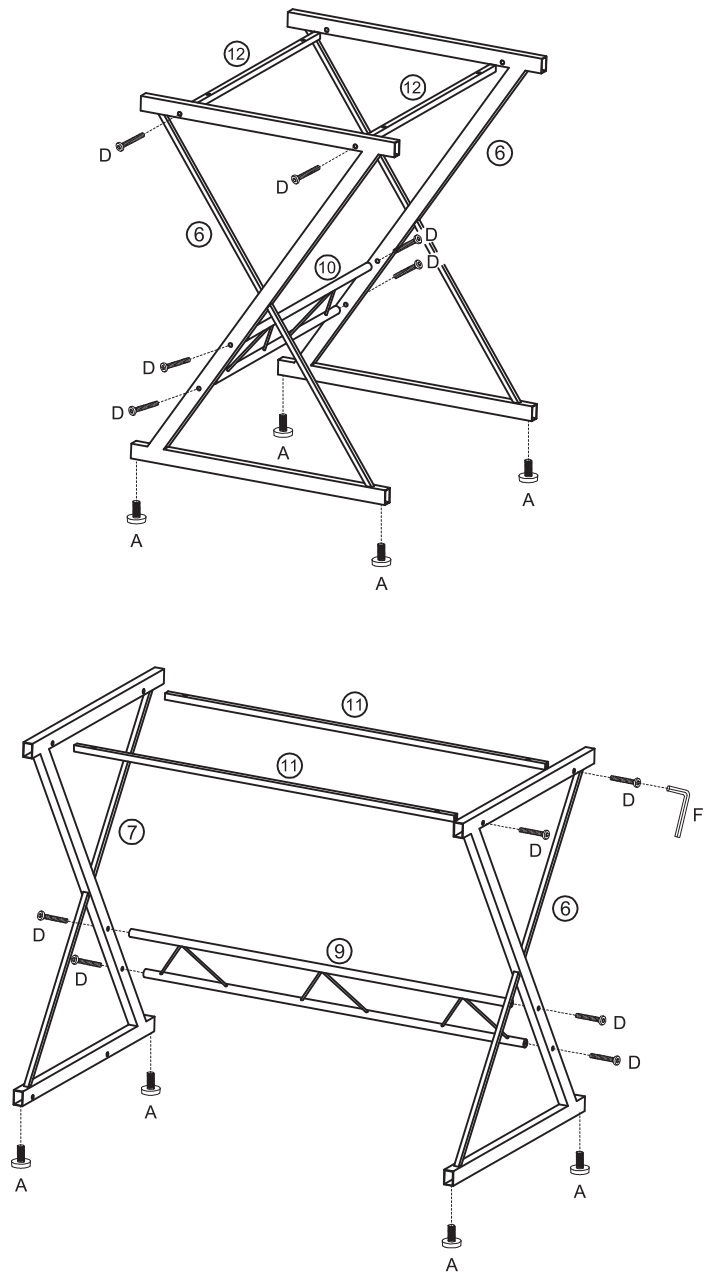
NON STRINGERE LE VITI FINO AL COMPLETO ASSEMBLAGGIO.

PL: INSTRUKCJA MONTAŻU

NIE NALEŻY DOKRĘCAĆ ŚRUB, PÓKI PRODUKT NIE ZOSTANIE CAŁKOWICIE ZŁOŻONY

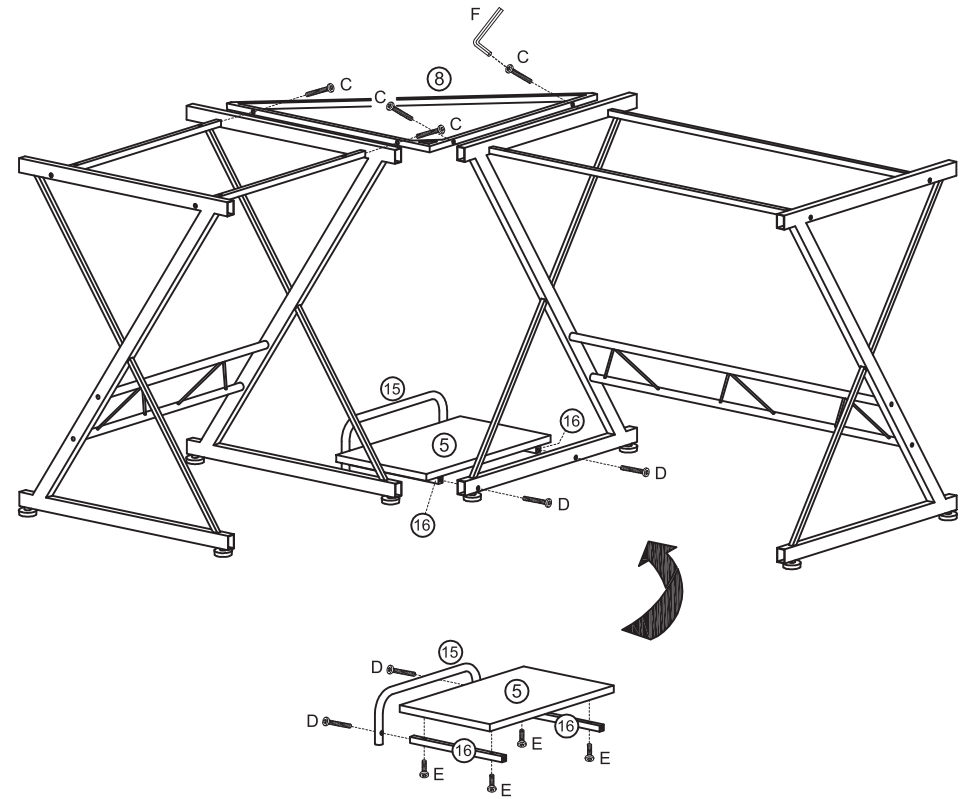


1



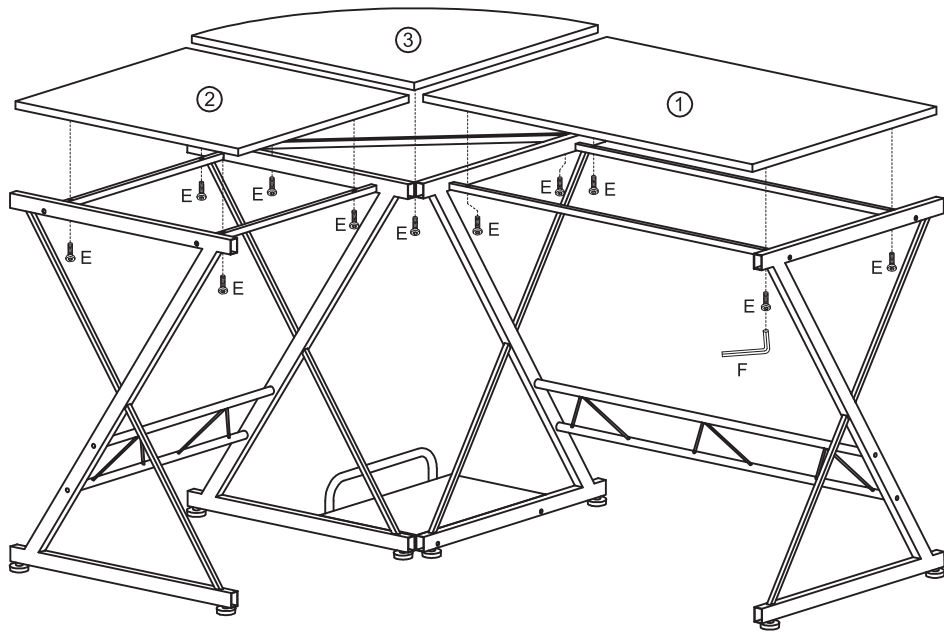
3

2



4

3



4

