

Kommode Alba Typ DB141 Weiss

PRODUKTNUMMER: 106628

Sehr geehrte Kundin, sehr geehrter Kunde,

vielen Dank, dass Sie sich für ein Produkt aus unserem Hause entschieden haben. Um möglichst lange Freude mit dem Produkt zu haben und um einen sicheren Umgang damit zu gewährleisten, beachten Sie bitte unbedingt, die umseitig folgende Aufbau- bzw. Bedienungsanleitung. Bitte bewahren Sie diese Anleitung zum späteren Nachschlagen auf.

Sie haben eine Frage zu dem Artikel? Es ist leider ein Problem aufgetreten? Für den technischen Support und Serviceanfragen können Sie sich vertrauensvoll an unsere geschulten Mitarbeiter unter www.Deubaservice.de wenden.

Wenn Sie Verbrauchsmaterial, wie z.B. Filter für Pumpen, Staubbeutel für Staubsauger oder ähnliches für Ihr Produkt benötigen, besuchen Sie unseren Internetshop

www.DeubaXXL.de

Dort finden Sie auch regelmäßige Sonderangebote und weitere, interessante neue Artikel. Ein Besuch wird sich immer lohnen.



Nur für den Hausgebrauch und nicht für gewerbliche Nutzung geeignet.

Hergestellt für:
Deuba GmbH & Co. KG
Zum Wiesenhof 84
66663 Merzig
Germany

ANLEITUNG

ACHTUNG! Beachten Sie die Sicherheitshinweise und Aufbauanweisungen, um das Risiko von Verletzungen oder Beschädigungen am Produkt zu vermeiden.

Nur für den Hausgebrauch und nicht für gewerbliche Nutzung geeignet!

Wichtig: Lesen Sie die Anleitung vollständig und gründlich durch. Bewahren Sie diese Anleitung zum späteren Nachschlagen auf. Sollten Sie eines Tages das Produkt weitergeben, achten Sie darauf, auch diese Anleitung weiterzugeben.

Halten Sie kleine Teile außerhalb der Reichweite von Kindern. Achten Sie auch insbesondere beim Auspacken darauf Plastiktüten und anderes Verpackungsmaterial von Kindern fernzuhalten! Erstickungsgefahr!

Prüfen Sie den Lieferumfang auf Vollständigkeit. Spätere Reklamationen können nicht akzeptiert werden.

Prüfen Sie alle Elemente und Teile auf Schäden. Trotz sorgfältiger Kontrollen kann es passieren, dass auch die beste Ware auf dem Transportweg Schaden nimmt. Bauen Sie in solch einem Fall Ihr Produkt nicht auf. Defekte Teile können Gefahren und Gesundheitsschäden nach sich ziehen.

Nehmen Sie niemals Änderungen am Produkt vor! Durch Änderungen erlischt die Garantie und das Produkt kann unsicher bzw. schlimmstenfalls sogar gefährlich werden.

Belastbarkeit bis zu 150 kg.

Verwenden Sie zur Reinigung einen Schwamm und warmes Seifenwasser. Verwenden Sie keine lösungsmittelhaltigen Reiniger oder Waschmittel, z.B. Bleichmittel können das Produkt beschädigen.

Stellen sie sicher, dass dieses Produkt vor Gebrauch vollständig montiert, wie auf der Illustration gezeigt.

Entsorgung:

Am Ende der langen Lebensdauer Ihres Artikels führen Sie bitte die wertvollen Rohstoffe einer fachgerechten Entsorgung zu, so dass ein ordnungsgemäßes Recycling stattfinden kann. Sollten Sie sich nicht sicher sein, wie Sie am besten vorgehen, helfen die örtlichen Entsorgungsbetriebe oder Wertstoffhöfe gerne weiter.

INSTRUCTIONS

ATTENTION! Observe the safety and assembly instructions in order to avoid the risk of injury or damaging the product.

Only for domestic use and not for commercial use!

Important: Read these instructions carefully and thoroughly. Keep these instructions to read through at a later date. If you give the product to anyone else at some point in the future, please ensure you also pass on this manual.

Keep small parts out of the reach of children. Pay attention especially when unpacking it. Keep plastic bags and other packaging away from children reach. Danger of Suffocation!

Check the delivery for completeness. Later complaints cannot be accepted.

Check all elements and parts for damages. Despite careful checks since may happen that even the best product takes damage during the transport. In this case, do not build up of your product. Defective parts can endanger your health.

Never modify the product! Changes will void the warranty and the product may be unsafe or even dangerous.

Load capacity up to 150 kg.

For cleaning use a sponge and warm soapy water. Do not use solvent based-cleaners or detergents for example Bleach those can damage the product.

Make sure that this product is fully assembled before use, as shown on the illustration.

Disposal:

Once item end-of-life, please dispose valuable raw materials for a proper recycling. If you are not sure how to handle it in a correct way please contact your local disposal or recycling centers for advice.

ORIENTATION

ATTENTION! Respectez les consignes de sécurité et de montage pour éviter tout risque de blessure ou d'endommagement du produit.

Pour usage privé uniquement et non commercial !

Important: Lisez ces instructions avec attention dans leur totalité. Gardez ces instructions afin de pouvoir les relire dans le futur. Si vous donnez ce produit à une autre personne, veuillez également faire passer cette notice.

Gardez les petites pièces hors de portée des enfants. Faites particulièrement attention au moment de déballer le produit. Gardez les sacs plastiques et autres emballages hors de portée des enfants. Danger de suffocation!

Assurez-vous que la livraison a été faite dans son intégralité. Des réclamations ultérieures ne pourront pas être prises en compte.

Vérifier toutes les parties et tous les éléments pour vérifier qu'ils n'ont subis aucun dommage. Malgré le soin apporté, il est possible que même le meilleur des produits ait été endommagé pendant le transport. Dans ce cas, ne montez pas le produit. Des pièces endommagées peuvent mettre votre santé en danger.

Ne modifiez jamais le produit ! Les modifications annulent la garantie et le produit pourrait être peu sûr, voir même dangereux.

Capacité de charge jusqu'à 150 kg.





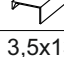

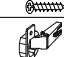
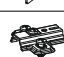
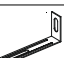
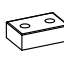

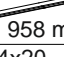
Utilisez une éponge avec de l'eau chaude savonneuse pour l'entretien. N'utilisez pas de détergents ou de produits à base de solvants, la javel peut par exemple endommager le produit.

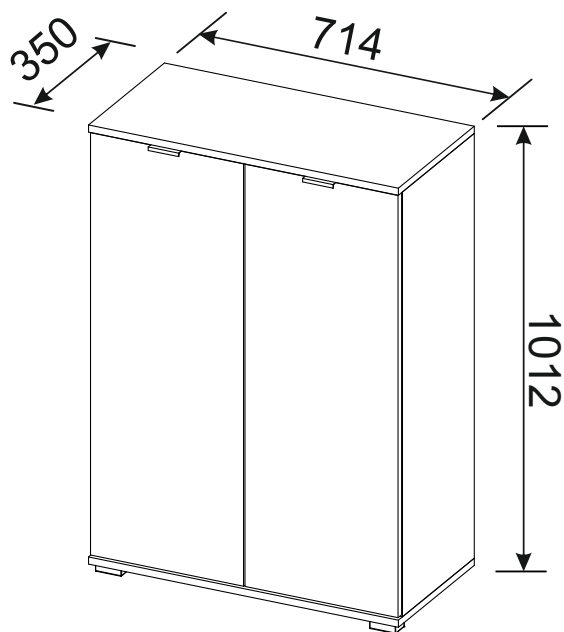
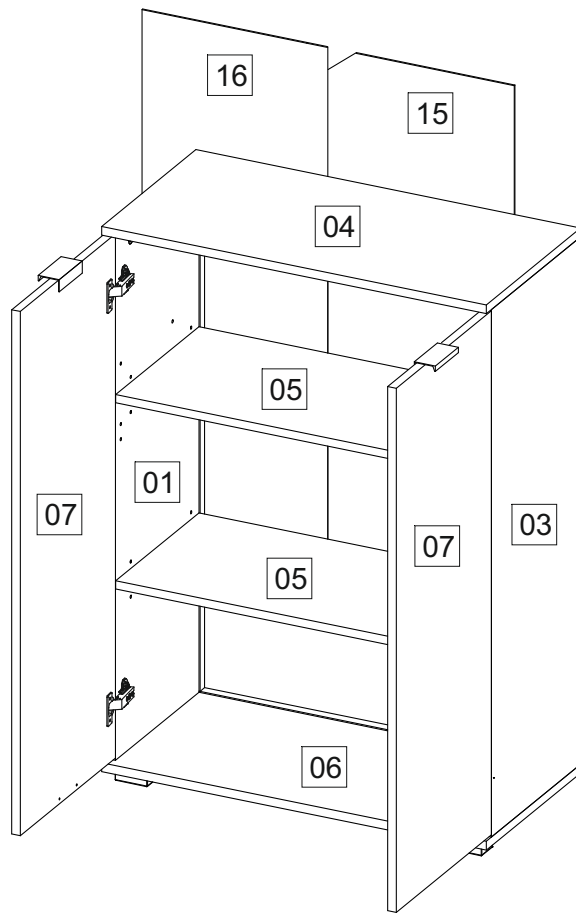
Il est essentiel que l'assemblage de l'article soit complet conformément aux illustrations fournies avant que celui-ci ne puisse être utilisé.

Mise au rebut:

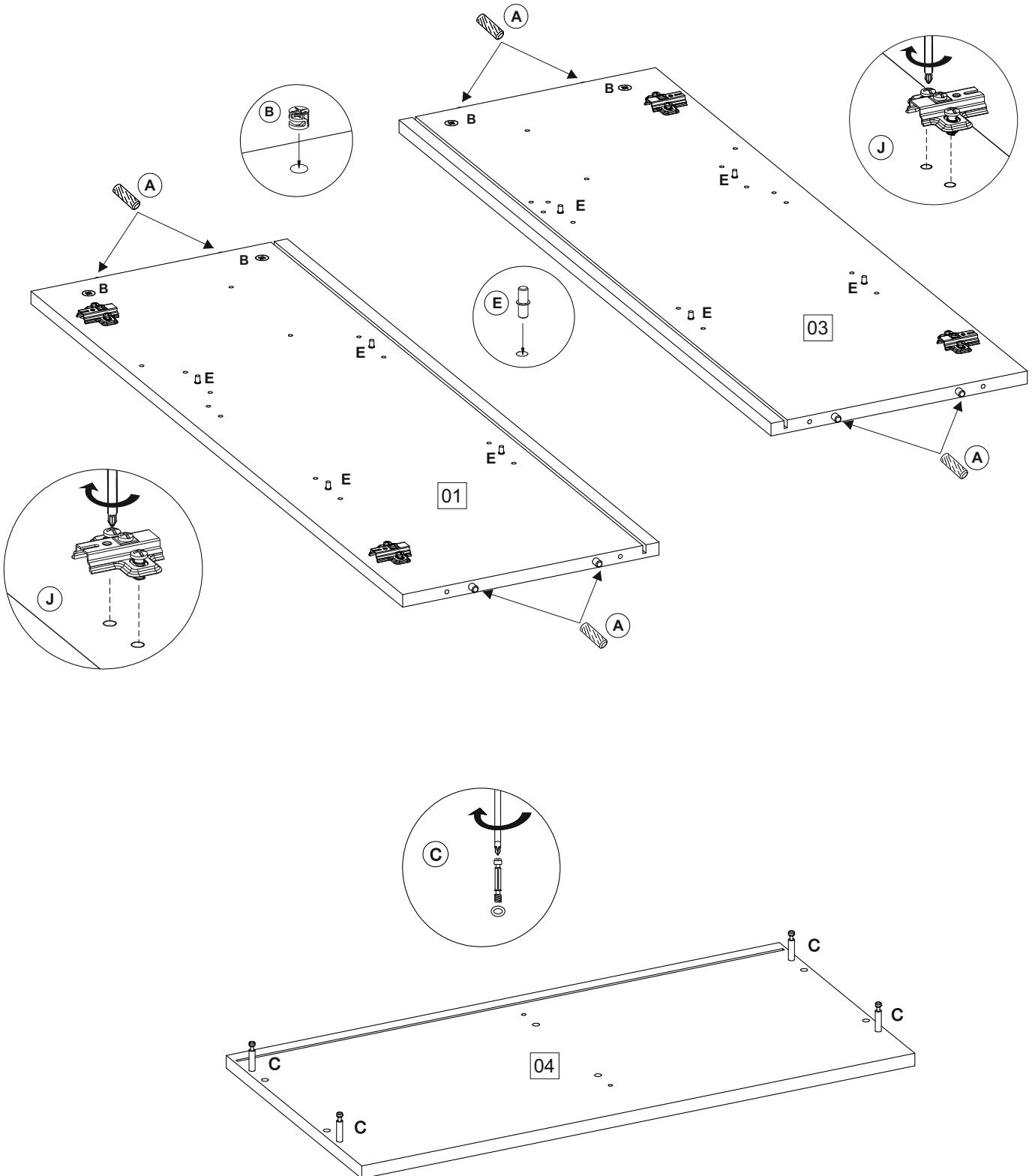
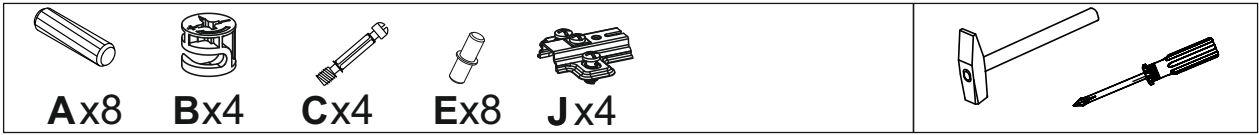
À la fin de la longue durée de vie de votre article, veuillez mettre au rebut des matières recyclables afin de procéder au recyclage. Si vous n'êtes pas sûr des démarches à suivre, merci de contacter votre communauté d'agglomération ou déchetterie locaux.

Kommode Alba Typ DB141 Weiss

(A)	Ø 8x35	8 x
(B)		4 x
(C)		4 x
(D)		4 x
(E)		8 x
(F)		2 x
(G)	3,5x13	13 x
(H)		8 x
(I)		4 x
(J)		4 x
(K)		1 x
(L)		4 x
(M)		1 x
(N)	958 mm	1 x
(O)	4x20	8 x
(P)		4 x



1



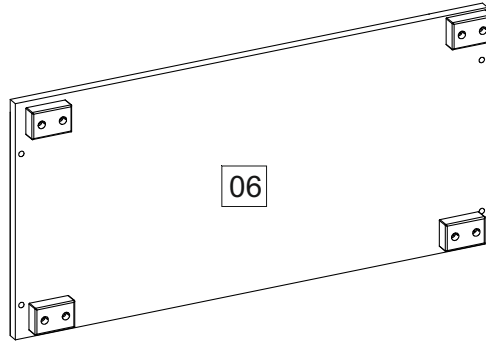
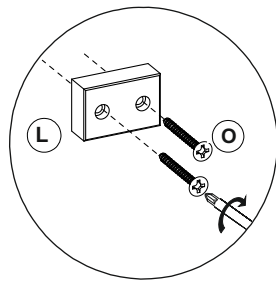
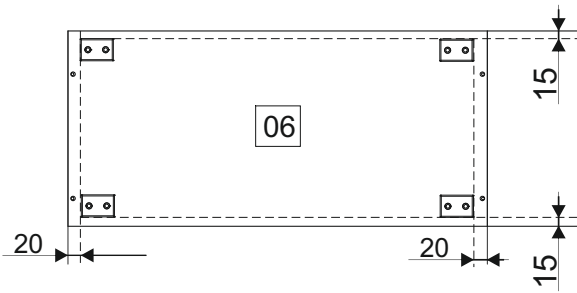
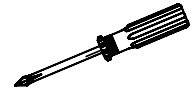
2



Lx4



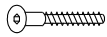
Ox8



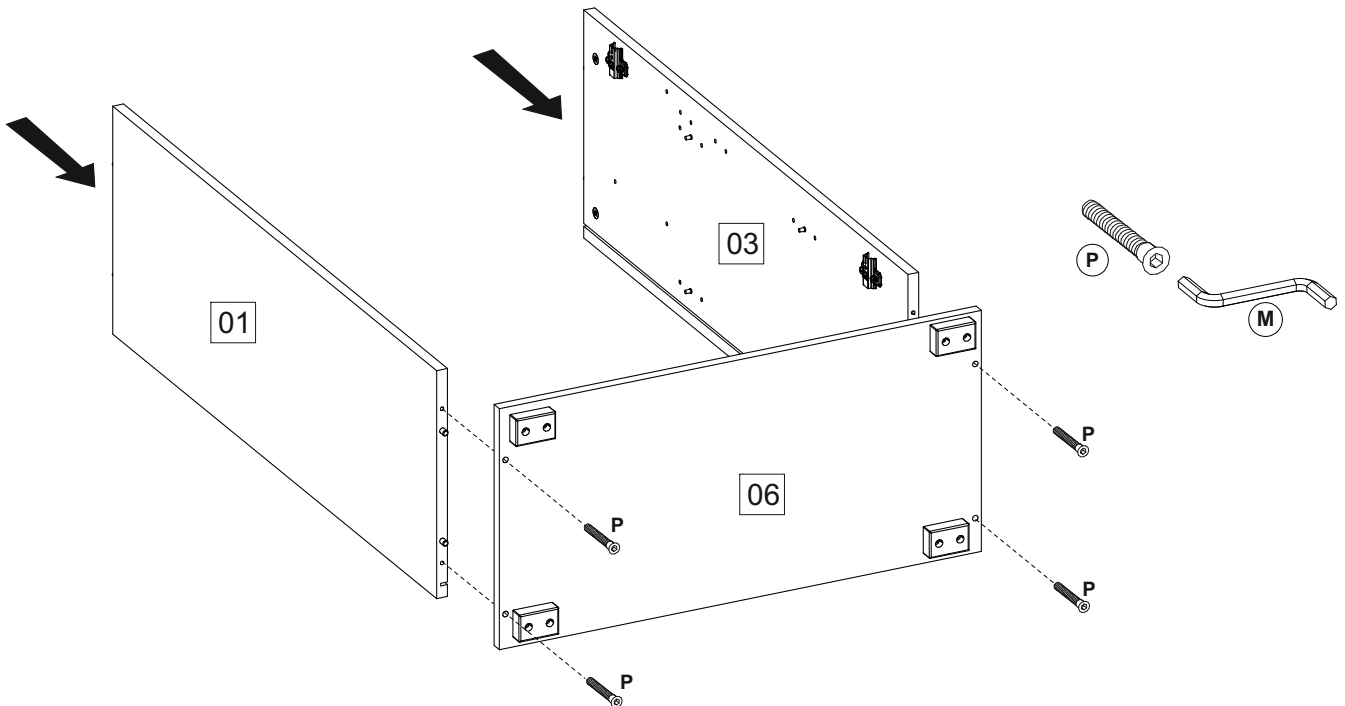
3



Mx1

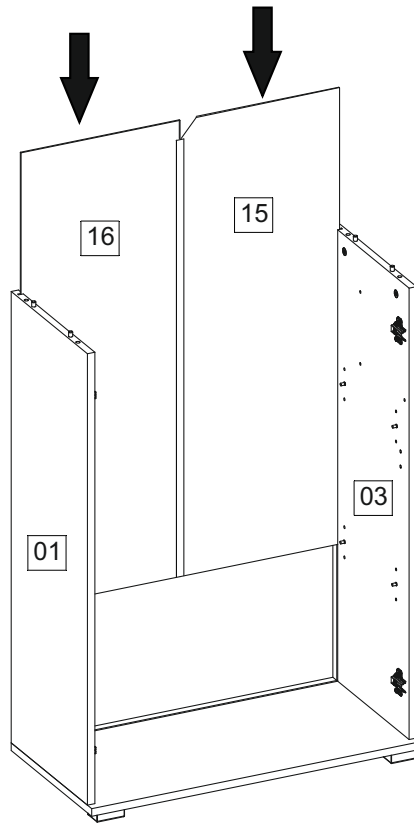
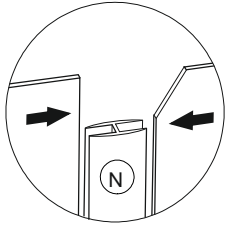


Px4



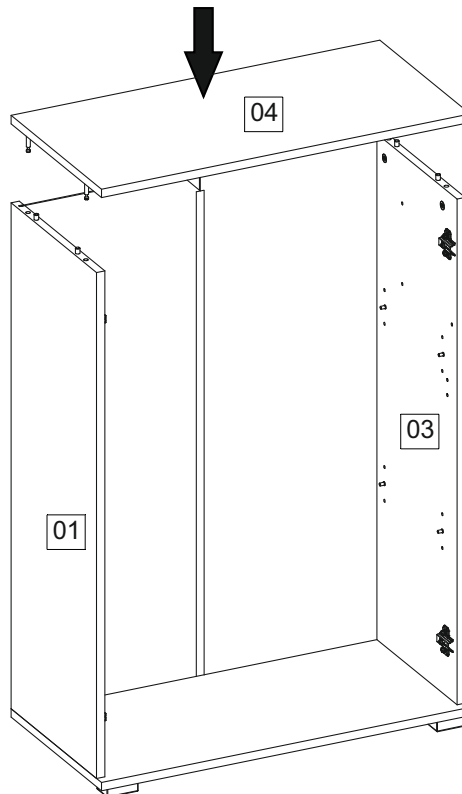
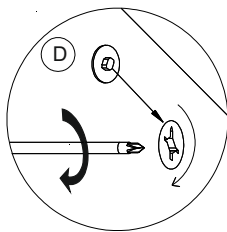
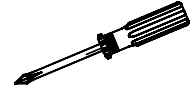
4

958 mm
N x 1



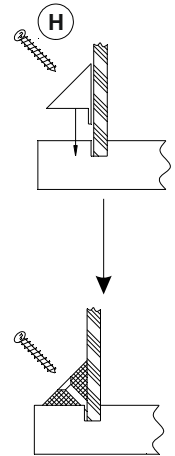
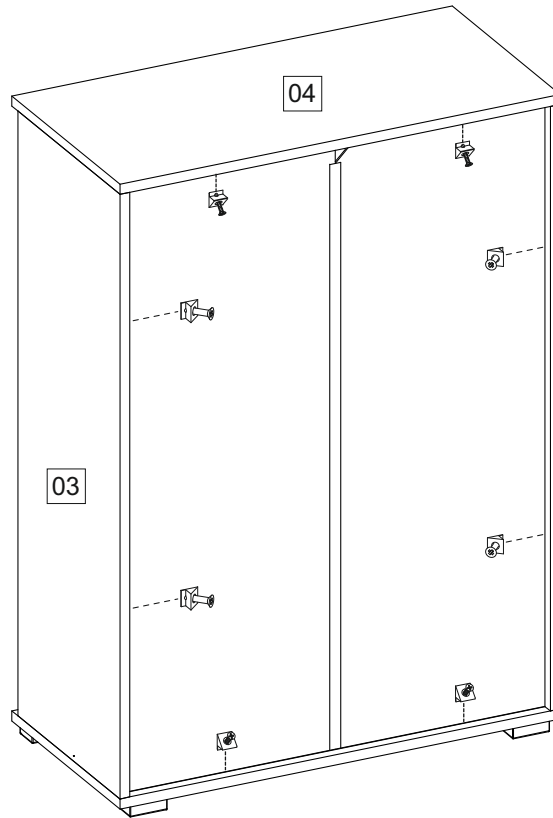
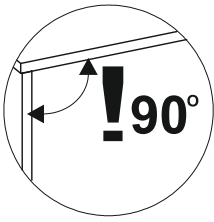
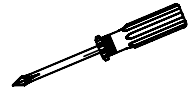
5


D x 4



6

Hx8



7

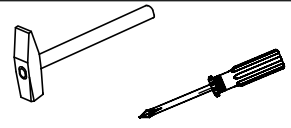


3,5x13

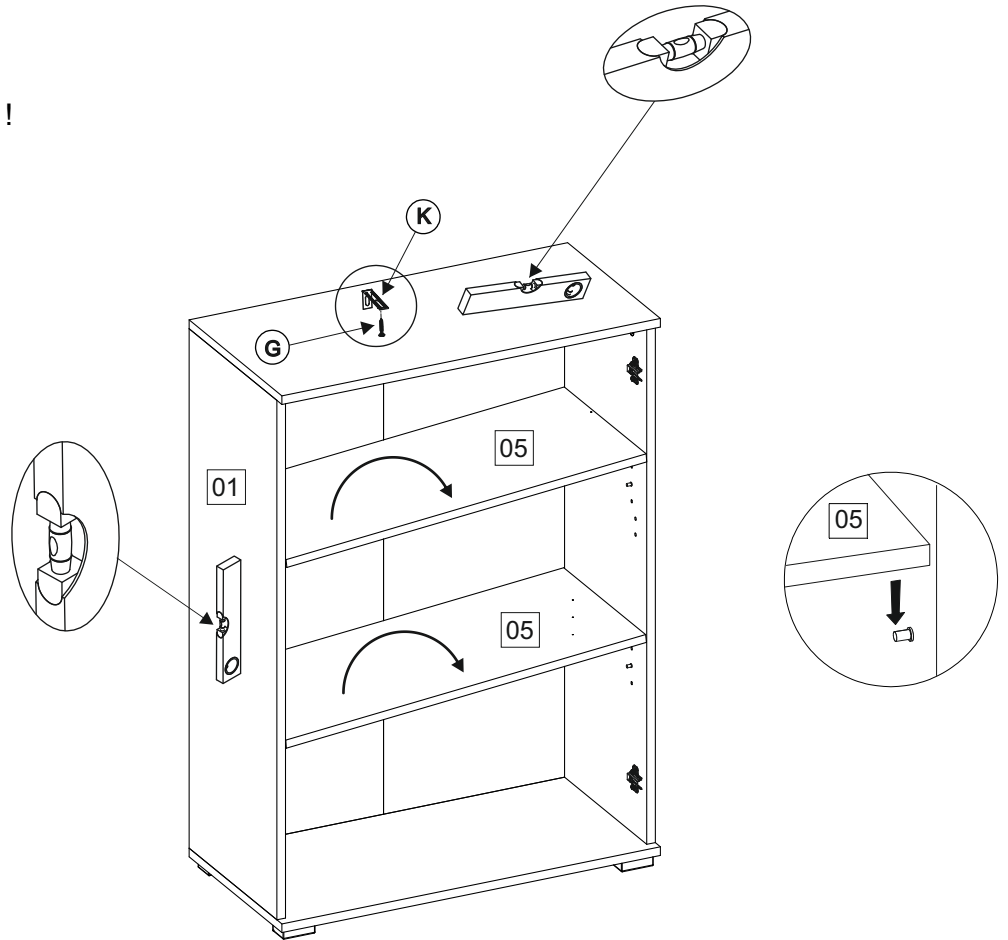
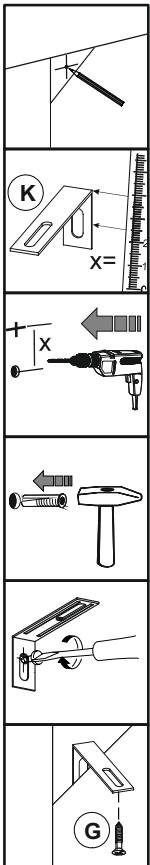


Kx1

Gx1



Nicht im Lieferumfang enthalten !
Not in scope of delivery !



D

Achtung! - Das Produkt darf nicht aufgestellt werden, ohne eine ausreichende Befestigung an der Wand.

USA/GB

Attention! - You are not allowed to set up the product without sufficient fixing.

F

Attention! - Le produit ne doit pas être installé sans une fixation adéquate au mur.

ES

Atención! - El producto no debe de estar instalado sin un sistema de fijación apropiado a la pared.

IT

Attenzione! - Il prodotto non deve essere installato senza il corretto montaggio sulla parete.

PL

Uwaga! - Produktu nie wolno instalować bez odpowiedniego przymocowania do ściany.

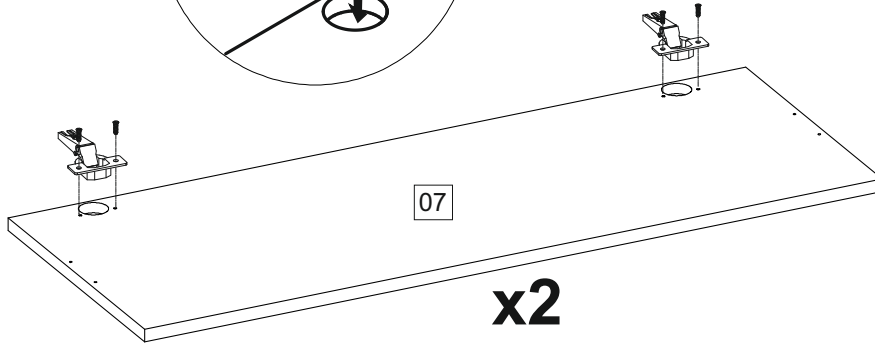
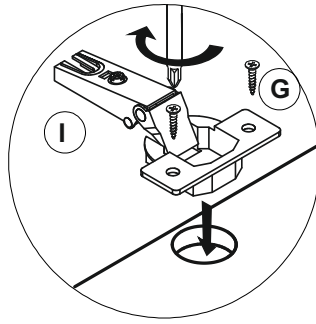
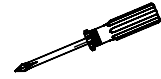
8

3,5x13



Gx8

I x4



07

x2

9

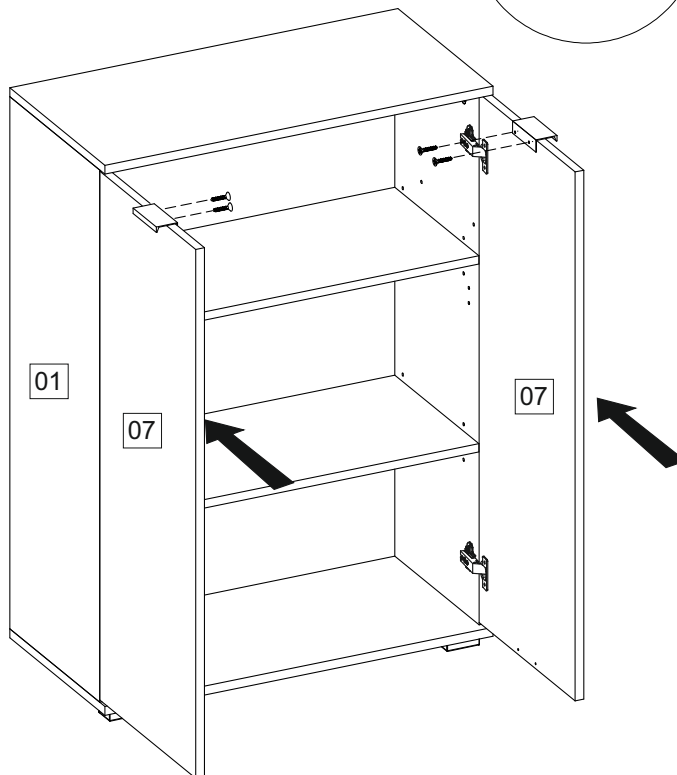
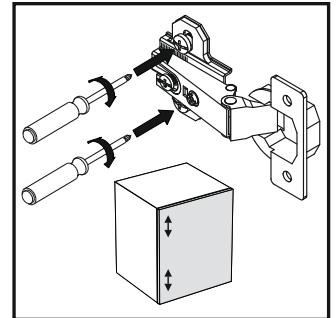
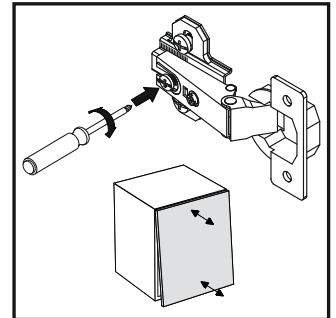
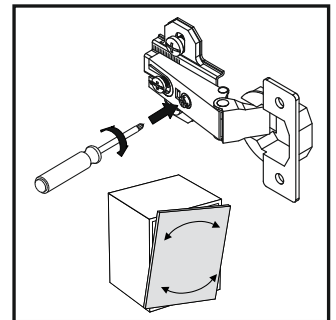
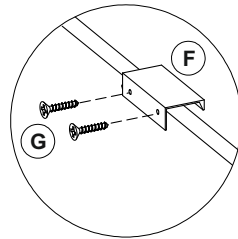
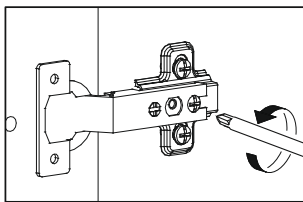
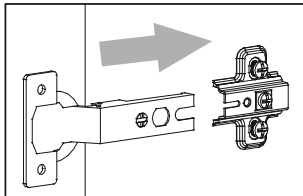
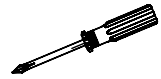


3,5x13



Fx2

Gx4



01

07

07

Für technischen Support und Serviceanfragen wenden Sie sich vertrauensvoll an unsere geschulten Mitarbeiter unter **www.Deubaservice.de**

Wenn Sie Verbrauchsmaterial, wie z.B. Filter für Pumpen, Staubbeutel für Staubsauger oder ähnliches für Ihr Produkt benötigen, besuchen Sie unseren Internetshop

www.DeubaXXL.de

Dort finden Sie auch regelmäßige Sonderangebote und weitere, interessante neue Artikel. Ein Besuch wird sich immer lohnen.

Hergestellt für:
Deuba GmbH & Co. KG
Zum Wiesenhof 84, 66663 Merzig · Germany

Copyright by



Alle Rechte vorbehalten. Ohne schriftliche Zustimmung der Deuba GmbH & Co. KG darf dieses Handbuch, auch nicht auszugsweise, in irgendeiner Form reproduziert werden oder unter Verwendung elektronischer, mechanischer oder chemischer Verfahren vervielfältigt oder verarbeitet werden. Änderungen im Sinne des technischen Fortschritts können jederzeit ohne Ankündigungen vorgenommen werden. Das Handbuch wird regelmäßig korrigiert. Für technische und drucktechnische Fehler und ihre Folgen übernehmen wir keine Haftung.