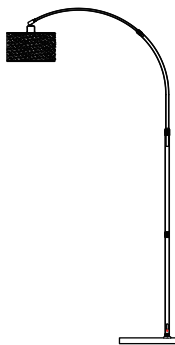




Design Bogenlampe



Artikel-/Modellnummer:
108093/109353-DBBL003/MZBL004

Der direkte Weg zu unseren neusten Produkten, Angeboten und vieles mehr!



Deuba Serviceportal

Für jede Art Service, Reklamationen und technischen Support können Sie sich vertrauensvoll an unsere geschulten Mitarbeiter wenden.

www.Deubaservice.de

Hergestellt für:
Deuba GmbH & Co. KG
Zum Wiesenhof 84
66663 Merzig
Germany

Made for:
Deuba LTD
Wyatt Way,
Thetford Norfolk,
IP24 1HB



ANLEITUNG

2



ACHTUNG! Beachten Sie die Sicherheitshinweise und Aufbauanweisungen, um das Risiko von Verletzungen oder Beschädigungen am Produkt zu vermeiden.



Wichtig: Lesen Sie vor der ersten Verwendung die Anleitung vollständig und gründlich durch. Bewahren Sie diese Anleitung zum späteren Nachschlagen auf. Sollten Sie eines Tages das Produkt weitergeben, achten Sie darauf, auch diese Anleitung weiterzugeben.



Nur für den Hausgebrauch und nicht für gewerbliche Nutzung geeignet.



Halten Sie kleine Teile und Verpackungsmaterial von Kindern fern!
Erstickungsgefahr!

Prüfen Sie den Lieferumfang auf Vollständigkeit. Spätere Reklamationen können nicht akzeptiert werden.

Prüfen Sie alle Elemente und Teile auf Schäden. Trotz sorgfältiger Kontrollen kann es passieren, dass auch die beste Ware auf dem Transportweg Schaden nimmt. Bauen Sie in solch einem Fall Ihr Produkt nicht auf. Defekte Teile können Gefahren und Gesundheitsschäden nach sich ziehen.



Nehmen Sie niemals Änderungen am Produkt vor! Durch Änderungen erlischt die Garantie und das Produkt kann unsicher bzw. schlimmstenfalls sogar gefährlich werden.

Packen Sie alle Teile und Elemente des Sets aus und platzieren Sie die Komponenten auf der Oberseite des Kartons oder einer anderen sauberen Oberfläche. Dies schützt Ihr neues Produkt.

Achten Sie dabei auch darauf, den Boden nicht zu verkratzen, wenn Sie mit Werkzeugen arbeiten.

Stellen Sie sicher, dass dieses Produkt vor Gebrauch vollständig montiert ist.

Verwenden Sie zur Reinigung einen Schwamm und warmes Seifenwasser. Verwenden Sie keine lösungsmittelhaltigen Reiniger oder Waschmittel, z.B. Bleichmittel können das Produkt beschädigen.

Bestimmungsgemäße Verwendung

Verwenden Sie das Produkt nur für seinen vorgeschriebenen Zweck. Für entstandene Schäden aufgrund von einer nicht bestimmungsgemäßen Verwendung übernimmt der Hersteller keine Haftung. Jegliche Modifikation am Produkt kann die Sicherheit negativ beeinflussen, Gefahren verursachen und führt zum Erlöschen der Garantie.



Sicherheitshinweise



- Überprüfen Sie vor Benutzung, ob die Spannung der Stromquelle mit den Angaben auf dem Typenschild des Gerätes übereinstimmt.

3

Vermeiden Sie ein unbeabsichtigtes Inbetriebsetzen.

- Achten Sie darauf, dass kein Wasser in das Gerät eindringen kann. Tauchen Sie das Gerät niemals in Wasser oder andere Flüssigkeiten. Setzen Sie es niemals dem Regen aus.
- Benutzen Sie das Gerät nicht, wenn der Netzstecker, das Netzkabel oder ein anderes Teil des Geräts defekt oder beschädigt ist.
- Ein beschädigtes Netzkabel darf nur von einer autorisierten Werkstatt oder einer ähnlich qualifizierten Person ersetzt werden, um Gefährdungen zu vermeiden. Andernfalls besteht die Gefahr eines Stromschlags. Versuchen Sie niemals, das Gerät selbst zu reparieren.
- Ziehen Sie nicht an dem Kabel, um den Netzstecker aus der Steckdose zu bekommen. Halten Sie stattdessen den Netzstecker in der Hand.
- Netzstecker dürfen nie mit nassen Händen ein- oder ausgesteckt werden.
- Beachten Sie, dass das Netzkabel nicht gequetscht, geknickt, durch scharfe Kanten beschädigt oder anders mechanisch belastet wird. Vermeiden Sie eine übermäßige thermische Belastung des Netzkabels durch große Hitze oder große Kälte. Verändern Sie das Netzkabel nicht. Wird dies nicht beachtet, kann das Netzkabel beschädigt werden. Ein beschädigtes Netzkabel kann einen lebensgefährlichen elektrischen Schlag zur Folge haben.
- Dieses Gerät ist nicht dafür bestimmt, durch Personen (einschließlich Kinder) mit eingeschränkten physischen, sensorischen oder geistigen Fähigkeiten oder mangels Erfahrung und / oder mangels Wissen benutzt zu werden, es sei denn, sie werden durch eine für ihre Sicherheit zuständige Person beaufsichtigt oder erhalten von ihren Anweisungen, wie das Gerät zu benutzen ist. Kinder sollten beaufsichtigt werden, um sicherzustellen, damit sie nicht mit dem Gerät spielen.
- Dieses Produkt sollte nur auf festem, ebenem Untergrund verwendet werden.

Allgemeine Sicherheitshinweise

- Das Produkt darf keinen extremen Temperaturen, hoher Feuchtigkeit oder starken mechanischen Beanspruchungen ausgesetzt werden.
- Halten Sie Kinder von der Lampe fern und lassen Sie sie nicht unbeaufsichtigt mit der Lampe.
- Niemals direkt in die Lichtquelle schauen! Ihre Augen können beschädigt werden.
- Lassen Sie die Lampe vollständig abkühlen, bevor Sie die Leuchte wechseln. Verbrennungsgefahr!
- Stellen Sie die Lampe immer auf eine ebene und stabile Oberfläche, um zu verhindern, dass sie umkippt.
- Halten Sie die Lampe von Hitzequellen fern.

Wartung und Pflege

- Bevor Sie die Stehlampe reinigen oder warten, ziehen Sie den Netzstecker aus der Netzsteckdose. Warten Sie, bis die Stehlampe abgekühlt ist.
- Die Lampe ist für Sie abgesehen von einem Wechsel des Leuchtmittels wartungsfrei.
- Reinigen Sie die Lampe nur mit einem weichen, trockenen Tuch. Verwenden Sie keine lösungsmittelhaltigen Reiniger oder Waschmittel, z.B. Bleichmittel können das Produkt beschädigen.

Technische Daten

Fassung: E27*1, Max 60W, 220-240 V~, 50/60Hz

INSTRUCTIONS



ATTENTION! Read the safety and assembly instructions carefully, in order to avoid the risk of injury or damaging the product.



Important: Read these instructions carefully and thoroughly. Keep these instructions to read through at a later date. If you give the product to anyone else at some point in the future, please ensure you also pass on this manual



Only for domestic use and not for commercial use!



Keep small parts, plastic bags and other packaging out of the reach of children.

Pay attention especially when unpacking your item. Danger of suffocation! Check the delivery for completeness. Later complaints cannot be accepted. Check all elements and parts for damages. Despite careful control, products may be damaged in transit. In this case, do not assemble your product. Defective parts can endanger your health.



Never modify the product! Changes will void the warranty and the product may be unsafe or even dangerous.

Unpack all the parts and elements of the set and place the components on the top of the carton or other clean surface. This protects your new product.

Please also pay attention not to scratch the floor while working with tools.

Make sure that this product is fully assembled before use, as shown in the illustration. For cleaning use a sponge and warm soapy water.

Do not use solvent based-cleaners or detergents - for example bleach. Those can damage the product.

Intended Use

Use the product only for its designed purpose of use. Manufacturer will not assume any responsibility in case of damages caused by an inappropriate use. Any modification applied by customer on the original product will have a negative impact on its safety, cause danger and warranty will be canceled.



Safety Instructions



- Before use, check that the power supply corresponds to that which is stated on the device's nameplate. Avoid any unintentional startup.
- Do not allow water or other liquids to get into the appliance. Do not expose it to rain.
- Do not use the appliance if the plug, the mains cord or other components are damaged.
- If the mains cord is damaged, you must have it replaced by a service

centre authorized or similarly qualified persons in order to avoid a hazard. Otherwise there is a risk of electric shock. Never try to repair the appliance yourself.

- Never plug in or unplug the mains plug when your hands are wet.
- Avoid pulling the cord when removing the plug from the socket. Instead, hold the plug.
- Make sure that the mains cable is not squeezed, bent, damaged by sharp edges or put under mechanical stress. Avoid excessive thermal stress on the mains cable from extreme heat or cold. Do not modify the mains cable. Otherwise the mains cable may be damaged. A damaged mains cable can cause a deadly electric shock.
- This device is not intended for use by persons (adults and children) with physical, sensory or mental impairments or lacking experience and/or knowledge of use unless they are supervised by a person responsible for their safety or have received instructions from that person on how to use the applicator. Children should be supervised to make sure they do not play with the device.
- This product should only be used on solid and even supporting surface.

General Safety Warnings

- The product must not be exposed to extreme temperatures, high humidity or strong mechanical stress.
- Keep children away from the lamp, and do not leave them unsupervised with the lamp.
- Do not look directly into the light source! Your eyes could be damaged.
- Let the lamp cool down completely before changing the bulb. Risk of burning.
- Always place the lamp on an even and stable surface to prevent it tipping.
- Keep the lamp away from heat sources.

Maintenance and Care

- Before cleaning or maintenance the floor lamp, unplug the power cord from the wall outlet. Wait until the lamp has cooled down.
- The lamp is maintenance-free for you apart from a change of the lamp.
- Clean the lamp only with a soft, dry cloth. Do not use solvent based-cleaners or detergents for example Bleach those can damage the product.

Technical Data

Bulb socket: E27*1, Max 60W, 220-240 V~, 50/60Hz

ORIENTATION



ATTENTION! Respectez les consignes de sécurité et de montage pour éviter tout risque de blessure ou d'endommagement du produit.



Important: Lisez ces instructions avec attention dans leur totalité. Gardez ces instructions afin de pouvoir les relire dans le futur. Si vous donnez ce produit à une autre personne, veuillez également faire passer cette notice.



Uniquement pour usage domestique et en aucun cas à des fins commerciales!



Gardez les petites pièces hors de portée des enfants. Faites particulièrement attention au moment de déballer le produit. Gardez les sacs plastiques et autres emballages hors de portée des enfants. Risque de suffocation !

Assurez-vous que la livraison a été faite dans son intégralité. Des réclamations ultérieures ne pourront pas être prises en compte.

Vérifier que tous les éléments et toutes les pièces n'ont subis aucun dommage. Malgré le soin apporté, il est possible que même le meilleur des produits ait été endommagé pendant le transport. Dans ce cas, ne montez pas le produit. Des pièces endommagées peuvent mettre votre santé en danger.



Ne modifiez jamais le produit ! Les modifications annulent la garantie et le produit pourrait être peu sûr, voir même dangereux.

Déballez toutes les pièces et éléments fournis et placez-les sur le dessus du carton ou toute autre surface plate et propre. Cela protégera votre nouvel article.

Veillez à ne pas rayer le sol durant la manutention avec les outils.

Il est essentiel que l'assemblage de l'article soit complet conformément aux illustrations fournies avant que celui-ci ne puisse être utilisé.

Utilisez une éponge avec de l'eau chaude savonneuse pour l'entretien. N'utilisez pas de détergents ou de produits à base de solvants, la javel peut par exemple endommager le produit.

Utilisation conforme

Utilisez le produit uniquement à des fins d'emploi. Le fabricant n'assume aucune responsabilité dans le cas d'une mauvaise utilisation du produit. Toute modification réalisée sur le produit aura un impact négatif et la garantie de celui-ci sera annulée.

Instructions de sécurité

- Vérifiez avant chaque utilisation que la tension de l'alimentation correspond aux spécifications sur la plaque signalétique de la machine. Évitez l'utilisation non autorisée.
- Ne laissez pas l'eau pénétrer dans l'appareil. Ne l'exposez pas à la

pluie.

- N'utilisez pas l'appareil si la fiche, le cordon d'alimentation ou d'autres éléments sont endommagés.
- Afin d'éviter tout danger, un cordon d'alimentation endommagé doit seulement être remplacé par un atelier habilité ou une personne qualifiée. Dans le cas contraire, il y a risque de choc électrique. Ne jamais essayez de réparer l'appareil vous-même.
- Évitez de tirer sur le cordon pour retirer la fiche de la prise électrique. Prenez la fiche d'alimentation directement avec les mains.
- Ne jamais brancher ou débrancher la fiche de secteur avec les mains mouillées.
- Veillez à ce que le câble d'alimentation ne soit pas écrasé, plié, endommagé par des arêtes vives ou ne soit exposé à d'autres contraintes mécaniques. Évitez les sollicitations thermiques excessives du cordon d'alimentation liées à une chaleur ou à un refroidissement extrême. Ne transformez pas le cordon d'alimentation. Dans le cas contraire, vous risqueriez d'endommager le cordon d'alimentation. Un cordon d'alimentation endommagé peut occasionner une électrocution mortelle.
- Cet appareil n'est pas conçu pour être utilisé par des personnes (y compris des enfants) présentant des capacités physiques, sensorielles ou intellectuelles limitées ou manquant d'expérience et / ou de connaissances, à moins qu'elles ne soient supervisées par une personne compétente pour leur sécurité ou que cette dernière ne leur transmette des instructions précisant comment utiliser l'appareil. Veuillez surveiller que les enfants ne jouent pas avec l'appareil.
- Ce produit ne doit être utilisé que sur des surfaces stables et planes.

Avertissements généraux de sécurité

- Le produit ne doit pas être exposé à des températures extrêmes, à une forte humidité ou à un stress mécanique important.
- Tenez les enfants éloignés de la lampe, et ne les laissez pas sans surveillance avec la lampe.
- Ne regardez pas directement dans la source de lumière ! Vos yeux pourraient être endommagés.
- Laissez la lampe refroidir complètement avant de changer l'ampoule. Risque de brûlure.
- Placez toujours la lampe sur une surface plane et stable pour éviter qu'elle ne bascule.
- Tenez la lampe éloignée des sources de chaleur.

Entretien et maintenance

- Avant de nettoyer ou d'entretenir la lampe florr, débranchez le cordon d'alimentation de la prise murale. Attendez que la lampe ait refroidi.
- La lampe est sans entretien pour vous, à l'exception d'un changement de lampe.
- Nettoyez la lampe uniquement avec un chiffon doux et sec. N'utilisez pas de nettoyants ou de détergents à base de solvants, par exemple, ni d'eau de Javel, qui peuvent endommager le produit.

Données techniques

Douille d'ampoule: E27*1, Max 60W, 220-240 V~, 50/60Hz



¡ATENCIÓN! Siga las instrucciones de seguridad y de montaje para evitar el riesgo de lesiones o daños al producto.



Importante: Lea las instrucciones detenidamente y cuidadosamente. Conserve este manual para futuras consultas. Si vende el producto algún día, asegúrese de entregar también este manual.



¡Solo para uso doméstico y no apto para uso comercial!



Mantener las partes pequeñas lejos de los niños. Además, especialmente al sacar el producto del embalaje, ¡asegúrese de mantener las bolsas de plástico y otros envases fuera del alcance de los niños! ¡Peligro de asfixia!

Compruebe la integridad del producto en el momento de la entrega. No se aceptarán reclamaciones posteriores.

Compruebe que todos los elementos y partes del producto no estén dañados. A pesar de los controles cuidadosos, puede ocurrir que incluso los mejores productos se dañen durante el transporte. En este caso, no monte el producto. Las partes defectuosas pueden causar peligros y daños a la salud.



¡Nunca haga cambios en el producto! Las modificaciones invalidan la garantía y podrían hacer que el producto sea inseguro o, en el peor de los casos, incluso peligroso. Desembale todas las piezas y elementos del kit y coloque los componentes encima de cartón u otra superficie limpia. Esto protege su nuevo producto.

Además, tenga cuidado de no rayar el suelo cuando trabaje con herramientas.

Asegúrese de que este producto esté completamente ensamblado antes de usarlo, como se muestra en la ilustración.

Utilice una esponja, agua tibia y jabón para la limpieza. No use detergentes o productos a base de solventes, por ej. productos blanqueadores pueden dañar el producto.

Utilizzo conforme alle disposizioni

El uso del producto debe ceñirse a la finalidad para la que ha sido previsto. El fabricante no se responsabiliza en ningún caso de los daños originados a partir de un uso no previsto del producto. Cualquier modificación que se realice en el producto puede afectar negativamente a la seguridad y causar situaciones de riesgo, además de invalidar la garantía de inmediato.



Instrucciones de seguridad



- Antes de usar el aparato compruebe que la fuente eléctrica de alimentación tiene un voltaje similar al que consta en la placa de identificación del aparato. Evite que se enchufe involuntariamente.

- Asegúrese de que no entre agua en el aparato. No lo sumerja nunca en agua ni en otros líquidos. Ni lo deje expuesto a la lluvia.
- No utilice el aparato si el cable de alimentación u otra parte del mismo presenta roturas o daños.
- Un cable de alimentación dañado solo debe ser reparado por el servicio técnico del producto o por personal cualificado, al objeto de evitar el peligro que supone su manejo, ya que existe riesgo de que se produzca una descarga eléctrica. Por ello, no debe intentar nunca reparar el aparato por sí mismo.
- No tire nunca del cable para sacar el enchufe de la toma de corriente, hágalo siempre sosteniendo el enchufe con la mano.
- No maneje nunca el enchufe con las manos mojadas.
- Compruebe que el cable de alimentación no está aplastado, retorcido, dañado por los bordes o bajo tensión mecánica. Evite someter el cable a una tensión térmica excesiva derivada de un alto grado de frío o de calor. No cambie el cable de alimentación. De lo contrario, podría causarle daños, con el riesgo que ello conlleva. Un cable de alimentación dañado puede provocar una descarga eléctrica potencialmente mortal.
- Este aparato no debe ser usado por niños, ni por personas con sus capacidades físicas, sensoriales o mentales disminuidas, salvo que estén supervisados por un adulto responsable de su seguridad. Debe vigilarse a los niños para garantizar que no jueguen con el aparato.
- Este aparato solo debe utilizarse sobre una superficie firme y lisa.

Instrucciones generales de seguridad

- No exponga el producto a temperaturas extremas, alta humedad o fuertes tensiones mecánicas.
- Mantenga a los niños alejados de la lámpara.
- ¡Nunca mire directamente a la luz! Esto podría dañar sus ojos.
- Deje que la lámpara se enfríe por completo antes de cambiarla. ¡De lo contrario, existe el riesgo de quemaduras!
- Siempre coloque la lámpara sobre una superficie plana y estable para evitar que se caiga.
- Mantenga la lámpara alejada de fuentes de calor.

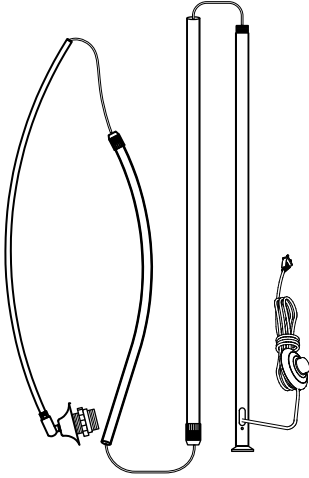
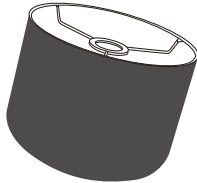
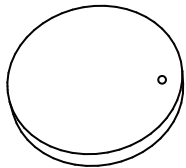



Mantenimiento y cuidado

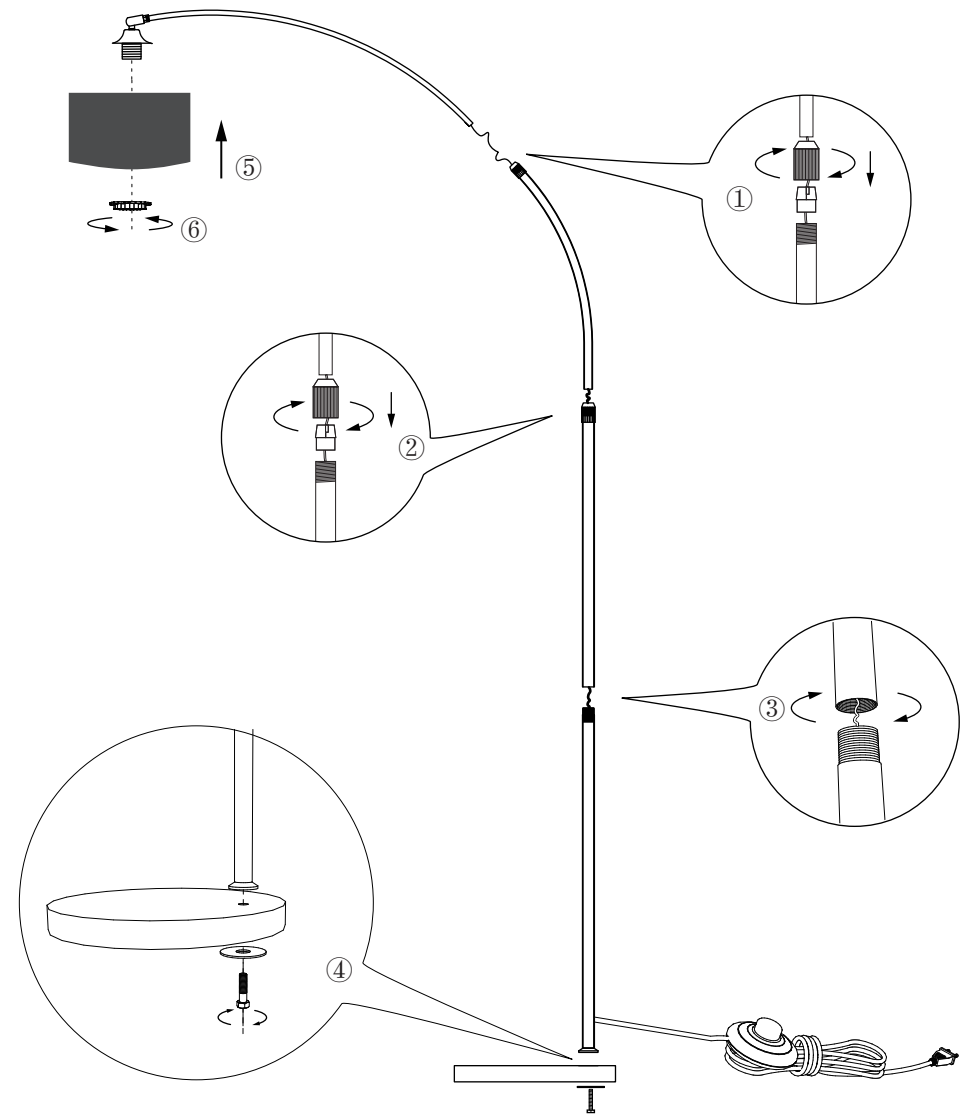
- Antes de limpiar o brindar mantenimiento a la lámpara de pie, desconecte el enchufe de la toma de corriente. Espere a que la lámpara de pie se enfríe.
- La lámpara no requiere mantenimiento, únicamente cambie la bombilla cuando sea necesario.
- Limpie la lámpara solo con un paño suave y seco. No utilice limpiadores o detergentes a base de solventes, como blanqueadores, o podría dañar el producto.

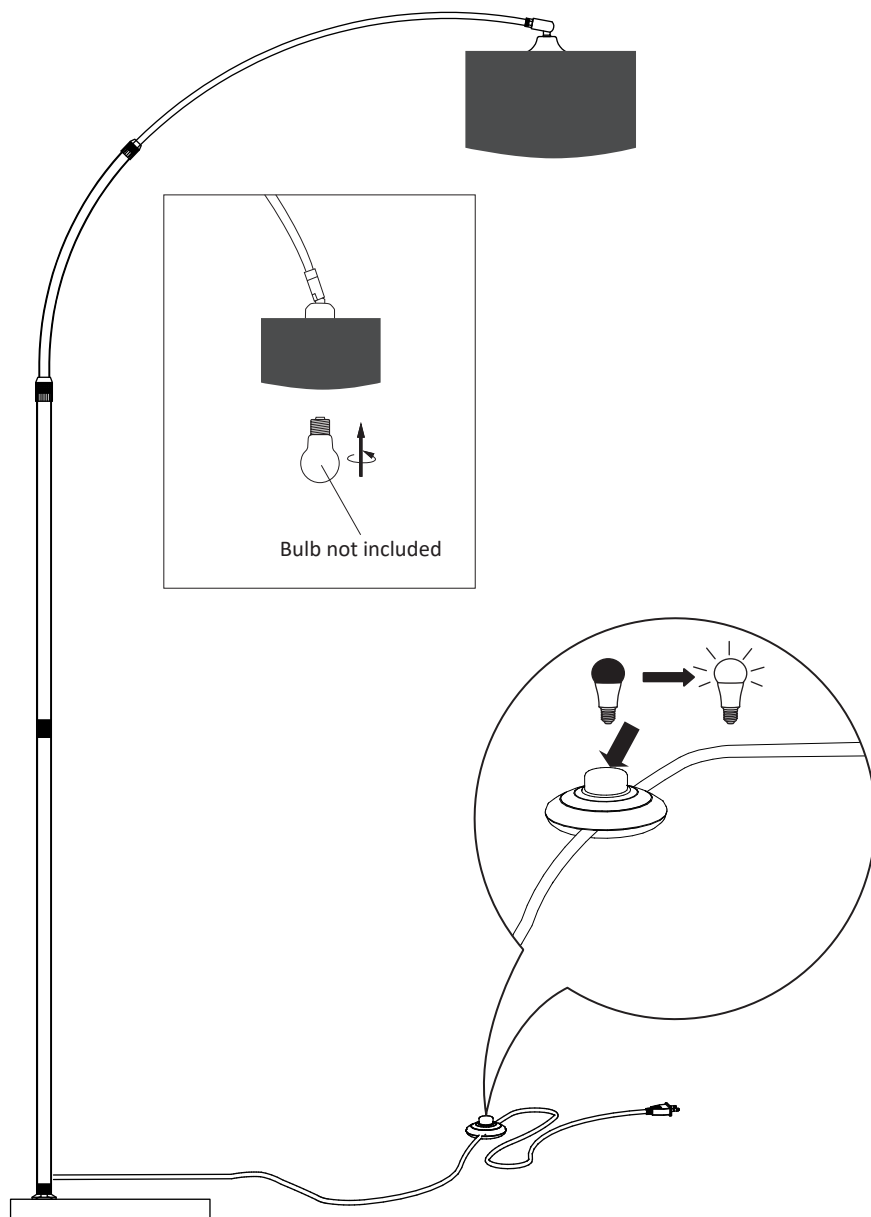
Datos técnicos

Enchufe: E27*1, máximo 60W, 220-240 V~, 50/60Hz



TEIL	NR.	STK.
	CO1	1
	CO2	1
	CO3	1
	CO4	1
	CO5	1
	CO6	1





Korrekte Entsorgung dieses Produkts

Innerhalb der EU weist dieses Symbol darauf hin, dass dieses Produkt nicht über den Hausmüll entsorgt werden darf. Altgeräte enthalten wertvolle recyclingfähige Materialien, die einer Wiederverwertung zugeführt werden sollten und um der Umwelt bzw. der menschlichen Gesundheit nicht durch unkontrollierte Müllbeseitigung zu schaden. Bitte entsorgen Sie Altgeräte deshalb über geeignete Sammelsysteme oder senden Sie das Gerät zur Entsorgung an die Stelle, bei der Sie es gekauft haben. Diese wird dann das Gerät der stofflichen Verwertung zuführen.

This marking indicates that this product should not be disposed with other household wastes throughout the EU. To prevent possible harm to the environment or human health from uncontrolled waste disposal, recycle it responsibly to promote the sustainable reuse of material resources. To return your used device, please use the return and collection systems or contact the retailer where the product was purchased. They can take this product for environmental safe recycling.

Les symboles sur les produits, l'emballage et/ou les documents joints signifient que les produits électriques ou électroniques usagés ainsi que les piles ne doivent pas être mélangés avec les déchets domestiques habituels. Pour un traitement, une récupération et un recyclage appropriés des déchets d'équipements électriques et électroniques et des piles usagées, veuillez les déposer aux points de collecte prévus à cet effet, conformément à la réglementation nationale et aux Directives Européennes. En vous débarrassant correctement des déchets d'équipements électriques et électroniques et des piles usagées, vous contribuerez à la sauvegarde de précieuses ressources et à la prévention de potentiels effets négatifs sur la santé humaine qui pourraient advenir lors d'un traitement inapproprié des déchets. Pour plus d'informations à propos de la collecte et du recyclage des déchets d'équipements électriques et électroniques et des piles usagées, veuillez contacter votre municipalité, votre service de traitement des déchets ou le point de vente où vous avez acheté les produits.



Le produit et l'emballage sont soumis aux directives de recyclage. Pour plus d'informations, rendez-vous sur: quefairedemesdechets.fr

Dentro de la UE, este símbolo indica que este producto no debe desecharse con la basura doméstica. pueden ser eliminados. Los electrodomésticos viejos contienen materiales reciclables valiosos, que pueden ser el reciclado y la protección del medio ambiente y de la salud humana. no dañar la salud mediante la eliminación incontrolada de la basura. Por favor, deshazte de Por lo tanto, los aparatos viejos deben recogerse mediante sistemas de recogida adecuados o enviarse a la siguiente dirección para su eliminación El lugar donde lo compraste. Esto alimentará el dispositivo para el reciclaje de material.

Deuba – Der Onlinehändler Ihres Vertrauens wenn es um Garten-, Deko- und Haushaltswaren geht. Mit über 4000 Produkten lassen wir Ihr Herz höher schlagen.

www.DeubaXXL.de



Entdecken Sie täglich Neuheiten und Sonderangebote aus unserem Sortiment, ein Besuch lohnt sich immer!

Hergestellt für:
Deuba GmbH & Co. KG
Zum Wiesenhof 84 · 66663 Merzig · Germany

Copyright by



Made for: Deuba LTD
Wyatt Way, Thetford Norfolk, IP24 1HB

Alle Rechte vorbehalten. Ohne schriftliche Zustimmung der Deuba GmbH & Co. KG darf dieses Handbuch, auch nicht auszugsweise, in irgendeiner Form reproduziert werden oder unter Verwendung elektronischer, mechanischer oder chemischer Verfahren vervielfältigt oder verarbeitet werden. Änderungen im Sinne des technischen Fortschritts können jederzeit ohne Ankündigungen vorgenommen werden. Das Handbuch wird regelmäßig korrigiert. Für technische und drucktechnische Fehler und ihre Folgen übernehmen wir keine Haftung.