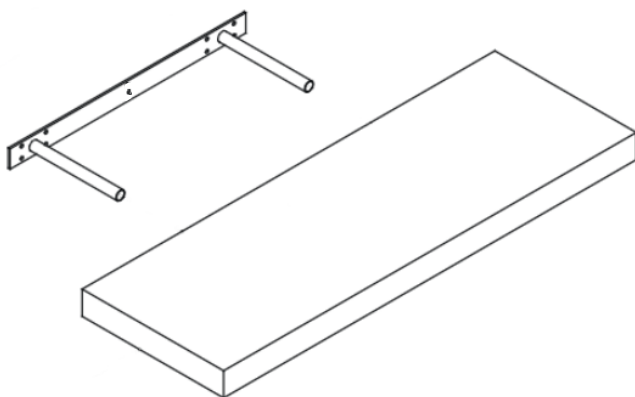


CASARIA®

DE EN FR IT ES NL



BDA-107734-001

Schweberegal / Wall shelves

Artikel-Nr: 107765, 107764, 107763, 107762, 107761, 107760,
107759, 107758, 107757, 107756, 107755, 107754, 107753, 107752,
107751, 107750, 107749, 107748, 107747, 107746, 107745, 107744,
107743, 107742, 107741, 107740, 107739, 107738, 107737, 107736,
107735, 107734



Modell-Nr: XL 110cm, L 90cm, M 70cm, S 50cm



CASARIA

www.DEUBAXXL.de

ANLEITUNG

Sehr geehrte Kundin, sehr geehrter Kunde,

mit dem Kauf eines unserer Markenprodukte haben Sie eine gute Wahl getroffen. Um möglichst lange Freude mit dem Produkt zu haben und um einen sicheren Umgang damit zu gewährleisten, beachten Sie bitte unbedingt, die umseitig folgende Aufbau- bzw. Bedienungsanleitung. Um den gewünschten hohen Qualitätsstandard zu erfüllen, unterliegen unsere Artikel regelmäßigen Kontrollen und entsprechen selbstverständlich stets den hohen Anforderungen der Europäischen Union. Auch bei den besten Produkten können z.B. durch äußere Umstände Mängel auftreten. Wir stehen zu unserem Qualitätsversprechen und bieten Ihnen den bestmöglichen Service. Sollte ein Problem auftreten, wenden Sie sich an unsere geschulten Mitarbeiter für jede Art Service, Reklamationen und technischen Support.



WICHTIG!

Lesen Sie vor der ersten Verwendung die Anleitung vollständig und gründlich durch. Bewahren Sie diese Anleitung zum späteren Nachschlagen auf. Sollten Sie eines Tages das Produkt weitergeben, achten Sie darauf, auch diese Anleitung weiterzugeben.



ACHTUNG! POTENTIELLE GEFAHR!

Beachten Sie die Sicherheitshinweise und Aufbauanweisungen, um das Risiko von Verletzungen oder Beschädigungen am Produkt zu vermeiden.



ERSTICKUNGSGEFAHR!

Halten Sie kleine Teile und Verpackungsmaterial von Kindern fern!

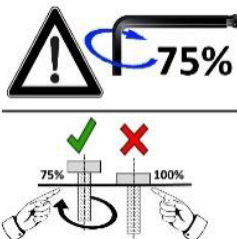


PRODUKTVERÄNDERUNG

Nehmen Sie niemals Änderungen am Produkt vor! Durch Änderungen erlischt die Gewährleistung und das Produkt kann unsicher bzw. schlimmstenfalls sogar gefährlich werden.

ALLGEMEINE HINWEISE

Wir empfehlen für den Aufbau größerer Möbel eine Anzahl von mindestens 2 Personen



Achten Sie bei der Montage darauf, dass der gewählte Bereich frei von Versorgungsleitungen (Strom- und Wasserleitungen) ist.

Stellen Sie sicher, dass dieses Produkt vor Verwendung vollständig aufgebaut ist. Überprüfen Sie, dass alle Schrauben und Bolzen festgezogen sind und kontrollieren Sie dies regelmäßig.

Überdrehen Sie die Schrauben nicht, zu fest angezogene Schrauben können das Material beschädigen und zu Rissbildung führen. Halten Sie beim Aufbau kleine Kinder fern, Verletzungsgefahr!

Sollten Sie keine regelmäßige Pflege und Wartung durchführen, reduzieren Sie die Lebensdauer Ihres Produktes erheblich. Wir können für Folgeschäden, die aus mangelnder Wartung und Pflege entstehen, keine Gewährleistung übernehmen.



BESTIMMUNGSGEMÄßE VERWENDUNG

Dieses Produkt dient ausschließlich als Stellplatz in Innenräumen für leichte Gegenstände wie Dekor, Bücher, Ordner, Küchenutensilien etc. und darf mit maximal 15kg belastet werden. Verwenden Sie das Produkt nur für seinen vorgeschriebenen Zweck. Für entstandene Schäden aufgrund einer nicht bestimmungsgemäßen Verwendung übernimmt der Hersteller keine Haftung. Jegliche Modifikation am Produkt kann die Sicherheit negativ beeinflussen, Gefahren verursachen und führt zum Erlöschen der Gewährleistung.

Nur für den Hausgebrauch und nicht für gewerbliche Nutzung geeignet.

AUSPACKHINWEISE

Öffnen Sie den Karton und nehmen Sie das Produkt heraus.

Prüfen Sie das Produkt nach dem Auspacken auf Vollständigkeit oder Beschädigungen. Spätere Reklamationen können nicht akzeptiert werden.

Dieses Produkt unterliegt strengen Prüfungen und Normen nach den EU-Richtlinien, damit wir Ihnen ein gesundheitlich absolut unbedenkliches Produkt anbieten können. Trotzdem kann es zu leichten Geruchsentwicklungen kommen, was für Sie aber keinerlei gesundheitlichen Schaden bedeutet. Es empfiehlt es sich den Aufbau des Artikels in einer gut belüfteten Umgebung vorzunehmen. Nachdem das Produkt aus der Verpackung genommen wurde, wird der Geruch nach kurzer Zeit verfliegen.



WARTUNGS- UND PFLEGEHINWEISE

Verwenden Sie vor der ersten Benutzung zur Reinigung einen Schwamm und warmes Seifenwasser. Verwenden Sie keine Lösungsmittelhaltigen Reiniger oder Waschmittel, z.B. Bleichmittel können das Produkt beschädigen. Weitere Pflegehinweise finden Sie ggf. am Produkt. Regelmäßige Reinigung, Kontrolle und Wartung erhöhen die Sicherheit und die Lebensdauer des Artikels.



ENTSORGUNG

Am Ende der langen Lebensdauer Ihres Artikels führen Sie bitte die wertvollen Rohstoffe einer fachgerechten Entsorgung zu, so dass ein ordnungsgemäßes Recycling stattfinden kann. Sollten Sie sich nicht sicher sein, wie Sie am besten vorgehen, helfen die örtlichen Entsorgungsbetriebe oder Wertstoffhöfe gerne weiter.

MANUAL

Dear customer,

You have made a good choice by purchasing one of our branded products. In order to enjoy the product for as long as possible and to ensure safe handling, please observe the assembly and operating instructions overleaf. To ensure the desired high quality standard, our articles are subject to regular controls and of course always meet the high requirements of the European Union. Even the best products can have defects, e.g. due to external circumstances. We stand by our quality promise and offer you the best possible service. Should a problem occur, please contact our trained staff for whatever kind of service, complaints and technical support you require.



IMPORTANT!

Thoroughly read the manual in full before using the unit for the first time. Keep this manual for future reference. If you pass on the product one day, be sure to hand over this manual as well.



ATTENTION! POTENTIAL RISK

Observe the safety instructions and assembly instructions to avoid the risk of injury or damage to the product.



RISK OF SUFFOCATION!

Keep small parts and packaging material away from children!

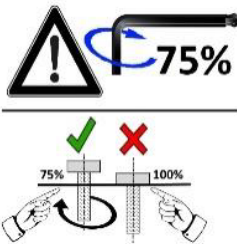


PRODUCT MODIFICATION

Never make modifications to the product! Modifications will invalidate the warranty and the product may become unsafe or – in the worst-case scenario – even dangerous.

GENERAL INFORMATION

We recommend at least 2 people when assembling larger pieces of furniture.



When mounting, make sure that the selected area is free of supply lines (power and water lines).

This product is used exclusively as a storage space for light items such as decor, books, folders, kitchen utensils, etc. and may be loaded with a maximum of 15kg. Make sure that this product is completely assembled before using it. Check to make sure that all screws and bolts have been tightened and check this regularly as well.

Do not overtighten the screws. Screws that are tightened too much may damage the material and lead to cracking. Keep small children away during assembly as there is a risk of injury!

If you do not take care and maintain your product regularly, its service life will be reduced considerably. We assume no liability for consequential damage that results from a lack of maintenance and care.



INTENDED USES

This product is designed exclusively as an indoor storage space for light items such as decor, books, folders, kitchen utensils, etc. and may be loaded with a maximum of 15kg.. Use the product only for the purpose it is intended for. The manufacturer accepts no liability for damage caused by unintended use. Any modification to the product may negatively impact safety, cause hazards and invalidate the warranty.

Only suitable for domestic use; not for commercial use.

UNPACKING INSTRUCTIONS

Open the box and remove the product.

After unpacking, please check the product for damage and to ensure it is complete. Subsequent complaints cannot be accepted.

This product is subject to strict tests and standards according to the EU guidelines, to ensure that we can offer you a product that is absolutely harmless to your health. Nevertheless, it can produce a slight odor, but this does not pose any health risk to you. It is recommended that the product be installed in a well-ventilated environment. The odor will disappear after a short time after the product has been removed from the packaging.



MAINTENANCE AND CARE INSTRUCTIONS

Before first use, use a sponge and warm soapy water to clean. Do not use any cleaner or detergent containing a solvent, such as bleach, as this may damage the product. The product may contain additional care instructions. Regularly cleaning, checking and maintaining the product increases its safety and service life. If you have purchased cushions or pads with this item, please note that the water-repelling coating will be washed out of the fabric during washing cycles. Your local laundry facilities can advise you on impregnation options.

Tip for removing stains: Avoid machine washing! First try to wash out spot stains with lukewarm soapy water. Do not use any hard brushes or aggressive cleaning agents that may damage the water-repelling protective layer of the cushion or pad.



DISPOSAL

At the end of your item's long service life, please dispose of the valuable raw materials properly so that proper recycling can take place. If you are not sure how best to proceed, the local waste disposal companies or recycling centres will be happy to help.

INTRODUCTIO

Chère cliente, cher client,

En achetant un produit de notre marque, vous avez fait le bon choix. Afin de profiter le plus longtemps possible de votre produit et d'assurer une manipulation sans danger, veuillez vous reporter à la présente notice de montage et d'utilisation. Pour atteindre le niveau de qualité souhaité, nos articles sont soumis à des contrôles réguliers et répondent bien sûr toujours aux exigences élevées de l'Union européenne. Cependant, même avec les meilleurs produits, des défauts peuvent survenir, par exemple en raison de circonstances externes. Nous faisons notre maximum afin d'assurer la meilleure qualité et le meilleur service possibles. Toutefois, en cas de problème ou de réclamation, n'hésitez pas à contacter notre service client.



IMPORTANT !

Avant la première utilisation, veuillez lire la notice attentivement et intégralement. Veuillez conserver ce manuel afin de pouvoir y reporter ultérieurement. Si vous deviez un jour transmettre le produit, veuillez à fournir également ce manuel.



ATTENTION ! DANGER POTENTIEL

Respectez les consignes de sécurité et la notice de montage afin d'éviter tout risque de blessures ou toute détérioration du produit.



RISQUE-D'ETOUFFEMENT !

Garder les petites pièces et l'emballage hors de portée des enfants !



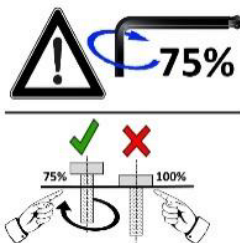
MODIFICATIONS DU PRODUIT

Ne jamais apporter de modifications au produit ! En cas de modifications, la garantie expire et le produit peut devenir non sûr, voire dangereux, dans le pire des cas.

CONSIGNES GÉNÉRALES

Pour le montage de gros meubles, nous conseillons de prévoir 2 personnes au moins.

Pendant l'installation, assurez-vous que la zone choisie est exempte de lignes d'alimentation (lignes électriques et d'eau).



Les vis ne doivent être serrées à fond qu'une fois que tous les éléments ont été assemblés entre eux sous cette forme. Le fait de serrer les vis après coup permet de compenser les petits écarts des trous de perçage ou des points de soudage qui peuvent apparaître sur des produits faits main.

Avant d'utiliser ce produit, assurez-vous qu'il a été entièrement monté. Vérifiez que toutes les vis et tous les boulons ont été bloqués et vérifiez ce blocage régulièrement.

Ne serrez pas les vis de façon excessive. Des vis trop serrées peuvent endommager le matériau et provoquer la formation de fissures. Lors du montage, tenez les petits enfants à distance. Risque de blessures!

Si vous ne procédez pas à une maintenance et à un entretien réguliers, vous réduisez sensiblement la durée de vie de votre produit. Nous ne pouvons accorder aucune garantie pour les dommages résultant d'un manque de maintenance et d'entretien.



UTILISATION CONFORME

Ce produit est destiné exclusivement à servir d'espace de rangement intérieur pour des objets légers tels que des objets de décoration, des livres, des dossiers, des ustensiles de cuisine, etc. et peut être chargé d'un maximum de 15 kg. L'appareil doit uniquement être utilisé pour l'usage prévu. Le fabricant décline toute responsabilité pour tout dégât causé en raison d'une utilisation non conforme. Toute modification apportée au produit peut avoir des conséquences négatives en matière de sécurité, engendrer des risques et entraîner l'annulation de la garantie.

Uniquement conçu pour un usage domestique et non pour un usage commercial.

CONSIGNES DE DÉBALLAGE

Ouvrez le carton et retirez le produit.

Une fois le produit déballé, vérifiez qu'il est complet ou qu'il ne présente pas d'endommagements. Aucune réclamation formulée tardivement ne sera acceptée.

Ce produit est soumis à des tests rigoureux et respecte les normes imposées par les directives de l'Union européenne afin que nous puissions vous proposer un produit absolument sans danger pour votre santé. Néanmoins, de légères odeurs peuvent s'en dégager, mais elles sont sans danger pour votre santé. Il est recommandé d'assembler l'article dans un endroit bien ventilé. Une fois que le produit a été retiré de l'emballage, l'odeur disparaît rapidement.



CONSIGNES DE MAINTENANCE ET D'ENTRETIEN

Pour nettoyer le produit, utilisez une éponge et de l'eau savonneuse chaude avant la première utilisation. N'utilisez pas de détergents ou de produits de lavage contenant des solvants. Les agents de blanchiment, par exemple, peuvent endommager le produit. Le cas échéant, vous trouverez d'autres consignes d'entretien inscrites sur le produit lui-même. Un nettoyage, une maintenance et un contrôle réguliers augmentent la sécurité et la durée de vie de l'article. Si vous avez acheté des coussins ou des matelas avec cet article, veuillez noter que les lavages élimineront le revêtement hydrophobe du tissu. Votre laverie locale pourra vous conseiller quant aux possibilités d'imprégnation.

Conseil pour éliminer les taches: Évitez le lavage en machine! Essayez d'abord d'éliminer la tache ponctuelle à l'aide d'eau savonneuse tiède. N'utilisez pas de brosses dures ou de détergents agressifs susceptibles d'endommager la couche de protection hydrophobe du coussin ou du matelas.



MISE AU REBUT

À la fin de la longue durée de vie de votre article, veuillez éliminer correctement les matières premières précieuses, afin de garantir un recyclage adéquat. Si vous n'êtes pas certain de la meilleure façon de procéder, les entreprises locales d'élimination des déchets ou les centres de recyclage seront ravis de vous aider.



Le produit et l'emballage sont soumis aux directives de recyclage. Pour plus d'informations, rendez-vous sur: quefairedemesdechets.fr

ISTRUZIONI

Caro/a cliente,

acquistando uno dei nostri prodotti hai fatto un'ottima scelta. Per godertelo il più a lungo possibile e per fene un utilizzo corretto, ti preghiamo di osservare le seguenti istruzioni di montaggio e funzionamento. Per soddisfare gli elevati standard di qualità, i nostri articoli sono soggetti a controlli regolari e ovviamente soddisfano le stringenti norme dell'Unione Europea. Tuttavia anche i migliori prodotti possono avere ad es. qualche piccolo difetto dovuto a circostanze esterne. Manteniamo sempre la nostra promessa di qualità e offriamo il miglior servizio possibile. Se dovessi comunque riscontrare dei problemi, ti preghiamo di contattare il nostro personale qualificato per qualsiasi tipo di richiesta, reclamo o supporto tecnico.



IMPORTANTE!

Osservare le istruzioni di sicurezza e di montaggio per evitare il rischio di lesioni o danni al prodotto.



ATTENZIONE! PERICOLO POTENZIALE

Leggere le istruzioni completamente e in maniera accurata. Conservare questo manuale per consultarlo in futuro. Se un giorno venderai ilprodotto, assicurati di consegnare anche questo manuale.



PERICOLO DI SOFFOCAMENTO!

Tenere le parti più piccole al di fuori dalla portata dei bambini.



MODIFICHE AL PRODOTTO

Non apportare in nessun caso modifiche al prodotto! Eventuali modifiche possono invalidare la garanzia e rendere il prodotto non sicuro o addirittura pericoloso.

ISTRUZIONI GENERALI



Per l'assemblaggio di mobili di grandi dimensioni consigliamo la presenza di almeno 2 persone.

Durante l'installazione, assicurarsi che l'area selezionata sia libera da linee di alimentazione (linee elettriche e idriche).

Si può procedere con il serraggio completo delle viti solo quando tutti gli elementi sono collegati gli uni con gli altri in questo modo. Serrando le viti in un secondo momento, è possibile compensare le eventuali piccole divergenze dei fori o delle saldature che possono caratterizzare i prodotti artigianali.

Assicurarsi che il prodotto sia assemblato in tutte le sue componenti prima di utilizzarlo. Verificare il corretto serraggio di viti e bulloni e controllarne lo stato periodicamente.

Non stringere eccessivamente le viti per evitare di danneggiare il materiale e provocare fessurazioni. Tenere lontano i bambini durante le operazioni di assemblaggio: pericolo di lesioni!

La mancata cura o la scarsa manutenzione possono ridurre la durata di vita del prodotto. I danni provocati da mancata manutenzione o scarsa cura del prodotto non sono coperti da garanzia.



UTILIZZO CONFORME ALLE DISPOSIZIONI

Questo prodotto è inteso esclusivamente come deposito interno per oggetti leggeri come decorazioni, libri, cartelle, utensili da cucina ecc. e può essere caricato con un massimo di 15 kg. Utilizzare solo all'interno. Impostare solo oggetti leggeri sul prodotto. Utilizzate il prodotto solo per il suo scopo prescritto. Il produttore non si assume alcuna responsabilità per danni derivanti da un uso improprio. Qualsiasi modifica al prodotto può influire negativamente sulla sicurezza, causare pericolo e invalidare la garanzia.

Solo per uso domestico e non adatto ad un utilizzo commerciale!

ISTRUZIONI DI DISIMBALLAGGIO

Aprire il cartone di imballaggio ed estrarre il prodotto.

Dopo aver disimballato il prodotto verificare che sia integro e non presenti danneggiamenti. Reclami tardivi non potranno essere accettati.

Questo prodotto è soggetto a severi test e standard secondo le linee guida dell'UE, per offrirvi un prodotto assolutamente innocuo per la salute. Tuttavia, potrebbe diffondersi un leggero odore, che per voi non comporta alcun danno per la salute. Si consiglia di installare l'articolo in un'area ben ventilata. Dopo aver rimosso il prodotto dalla confezione, l'odore si dissipa in breve tempo.



ISTRUZIONI DI CURA E MANUTENZIONE

Prima del primo utilizzo per la pulizia del prodotto utilizzare una spugna e acqua calda saponata. Non utilizzare detergenti o prodotti per la pulizia contenenti solventi come, ad esempio, candeggina, in quanto possono danneggiare il prodotto. Eventuali ulteriori istruzioni di cura sono riportate sul prodotto. Operazioni di pulizia, di controllo e manutenzione effettuate periodicamente aumentano la sicurezza e la durata di vita dell'articolo. In caso di acquisto di cuscini o imbottiture insieme al prodotto, si prega di considerare che i lavaggi tenderanno a rimuovere il rivestimento idrorepellente dal tessuto. La sua lavanderia di fiducia potrà consigliarla sulla possibilità di effettuare un'impregnazione.

Suggerimenti per la rimozione delle macchie: Evitare il lavaggio in lavatrice! Tentare prima di lavare via la macchia utilizzando acqua calda saponata. Non utilizzare spazzole con setole rigide o detergenti aggressivi che potrebbero danneggiare il rivestimento idrorepellente dei cuscini o dell'imbottitura.



GESTIÓN DE RESIDUOS

Gestión de residuos: Cuando la vida útil de su artículo haya llegado a su fin, debe usted llevar las materias primas valiosas a un punto de recogida especializado para que el proceso de reciclaje apropiado pueda iniciarse. Si no está seguro de la forma de proceder, lo mejor es que se dirija a una empresa de gestión de residuos local o a una planta de reciclaje.

INTRODUCCIÓN

Estimado cliente,

Muchas gracias por adquirir uno de nuestros productos. Sin duda ha tomado la mejor decisión. Para que pueda disfrutar del producto por mucho tiempo y garantizar un manejo seguro del mismo, tome en cuenta las siguientes instrucciones de montaje y funcionamiento. Para cumplir con el estándar de alta calidad deseado, todos nuestros artículos se encuentran sujetos a controles regulares y cumplen con los estrictos requisitos de la Unión Europea. Sin embargo, siempre existe la posibilidad de que ocurra alguna alteración debido a circunstancias externas. Nos mantenemos firmes a nuestra promesa de calidad y le ofrecemos el mejor servicio posible. Si surge un problema, no dude en contactar a nuestro personal capacitado para hacer llegar sus quejas o si necesita algún servicio y ayuda técnica.



¡IMPORTANTE!

Antes de usar el equipo por primera vez, lea atentamente todo el manual de instrucciones. Conserve estas instrucciones para poder consultarlas más adelante. En caso de entregar este producto a terceros en algún momento, entréguelo junto con estas instrucciones.



ATENCIÓN! PELIGRO POTENCIAL

Siga las indicaciones de seguridad y las instrucciones de montaje para reducir el riesgo de lesiones o daños en el producto.



RIESGO DE ASFIXIA!

Mantenga los componentes de pequeño tamaño y los materiales de embalaje fuera del alcance de los niños.

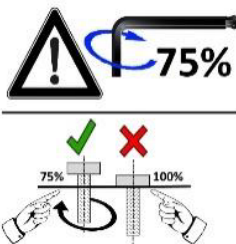


MODIFICACIONES DEL PRODUCTO

¡No modifique este producto en ningún caso! Al hacerlo se anula la garantía y el producto puede volverse inseguro o, en los peores casos, peligroso.

INDICACIONES GENERALES

Para el montaje de muebles grandes, recomendamos que participen al menos 2 personas.



Durante la instalación, asegúrese de que la zona seleccionada está libre de líneas de suministro (líneas eléctricas y de agua).

No apriete los tornillos hasta haber conectado todas las piezas de la forma descrita anteriormente. Al apretar los tornillos de este modo, se pueden compensar las pequeñas desviaciones de los agujeros perforados o las soldaduras que pueden presentar los productos fabricados a mano.

Asegúrese de haber finalizado el montaje completo del producto antes de utilizarlo. Asegúrese de que todos los tornillos y pernos estén bien apretados, y revíselos periódicamente.

No apriete los tornillos en exceso, ya que podría dañar el material y producir fisuras. Mantenga alejados a los niños pequeños durante el montaje para evitar que se hagan daño.

La vida útil de su producto se reducirá notablemente si no realiza periódicamente tareas de cuidado y mantenimiento. No asumimos ninguna garantía por daños resultantes de la falta de cuidado y mantenimiento.



USO PREVISTO

Este producto está pensado exclusivamente como espacio de almacenamiento interior para objetos ligeros como decoración, libros, carpetas, utensilios de cocina, etc. y puede cargarse con un máximo de 15 kg. El producto debe emplearse únicamente para su fin previsto. El fabricante no asume ningún tipo de responsabilidad en caso de daños ocasionados por el uso inadecuado del producto. Cualquier modificación realizada en el producto puede ser perjudicial para la seguridad u ocasionar riesgos, y anulará la garantía

¡Solo para uso doméstico y no apto para uso comercial!.

INSTRUCCIONES DE DESEMBALAJE

Abra la caja y saque el equipo.

A continuación, constate si el producto presenta algún daño y compruebe que el contenido de la entrega esté completo. No se aceptarán reclamaciones posteriores.

Este producto está sujeto a pruebas y estándares de calidad estrictos que cumplen con las regulaciones de la UE, con el fin de que podamos ofrecerle un producto completamente inofensivo para la salud. Es posible que experimente un ligero olor, pero no significa que sea dañino para la salud. Le recomendamos armar el producto en un área bien ventilada. Después de que el producto haya sido retirado del embalaje, el olor desaparecerá en poco tiempo.



INDICACIONES DE CUIDADO Y MANTENIMIENTO

Antes del primer uso, limpie el producto con una esponja y agua jabonosa tibia. No utilice limpiadores que contengan disolventes, como blanqueadores, que pueden dañar el producto. A continuación, encontrará indicaciones adicionales en el producto. La limpieza, la inspección y el mantenimiento regulares aumentan la seguridad y la vida útil del artículo. Si ha adquirido cojines con este producto, tenga en cuenta que el recubrimiento impermeable se elimina con los lavados. Consulte en su lavandería para volver a impermeabilizarlos.

Consejo para la eliminación de manchas: ¡evite la lavadora! Intente primero limpiar la mancha a mano con agua jabonosa tibia. No utilice cepillos duros ni limpiadores fuertes, que podrían dañar la capa impermeable del cojín.

INSTRUCCIONES PARA EL CUIDADO DE LA MADERA

Asegúrese de lavar las partes de madera con agua tibia y un poco de agua jabonosa antes del montaje para eliminar el polvo de madera y cualquier residuo de aceite o pretratamiento. A continuación, aplique el aceite según las instrucciones de uso y cuidado. Los productos naturales hechos de madera dura deben lubricarse regularmente para su mantenimiento, al menos dos veces al año.

Antes de volver a engrasar, pulir con papel de lija fino y limpiar como se ha descrito anteriormente.

Los daños causados por la falta de grasa o cambios de color en la superficie no están cubiertos por la garantía. Las grietas pequeñas son un proceso normal en los productos naturales y no son motivo de queja. La lubricación regular de su producto natural retrasa este proceso. Si implementa las instrucciones de cuidado, disfrutará de su nuevo producto durante mucho tiempo.

No coloque los muebles de madera directamente sobre el césped o superficies porosas. La humedad de la tierra y el pasto podría dañarlos a causa del moho o humedad a pesar de la lubricación. No deje los muebles de madera permanentemente bajo la lluvia. Si ha comprado un aceite con pigmentos de color, es posible que los pigmentos se eliminen del aceite protector. No nos hacemos responsables por las consecuencias de superficies sucias.

Ratán

Su nuevo producto de ratán tiene un cuerpo de acero/aluminio pretratado. Los productos de ratán están diseñados para usarse con cojines o almohadillas adecuadas para evitar que el material se dañe.



SMALTIMENTO

Al final del largo ciclo de vida de su artículo, elimine las materias primas valiosas de forma adecuada para que se puedan reciclar según corresponde. En caso de no estar seguro de la mejor forma de proceder, las empresas de gestión de residuos o el centro de reciclaje locales podrán ofrecerle la ayuda que necesita.

HANDLEIDING

Beste klanten,

U heeft de juiste keuze gemaakt met de aankoop van een van onze merkproducten. Lees de opbouw- of gebruiksaanwijzing op de volgende pagina om zo lang mogelijk plezier te hebben van het product en een veilig gebruik te garanderen. Om de gewenste hoge kwaliteitsnormen te vervullen, worden onze producten onderworpen aan regelmatige controles en voldoen ze vanzelfsprekend steeds aan de hoogste eisen van de Europese Unie. Ook bij de beste producten kunnen bijvoorbeeld door externe omstandigheden gebreken optreden. Wij staan voor onze kwaliteitsbelofte en bieden u de best mogelijke service. Als er een probleem optreedt, kunt u terecht bij ons geschoold personeel voor elk soort service, klachten en technische ondersteuning.



BELANGRIJK!

Lees voor het eerste gebruik de handleiding volledig en grondig door. Bewaar deze handleiding voor toekomstig gebruik. Mocht u het product ooit doorgeven, geef dan ook deze handleiding door.



LET OP! POTENTIEEL GEVAAR!

Volg de veiligheids- en opbouw instructies op om het risico op letsels of beschadigingen aan het product te voorkomen.



VERSTIKKINGSGEVAAR!

Houd kleine delen en verpakkingsmateriaal uit de buurt van kinderen!

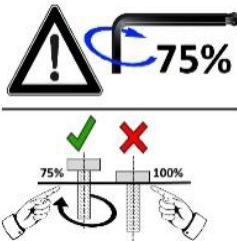


WIJZIGINGEN AAN HET PRODUCT

Breng nooit wijzigingen aan het product aan! Wijzigingen maken de garantie ongeldig en het product kan onveilig of in het ergste geval zelfs gevaarlijk worden.

ALGEMENE INFORMATIE

We adviseren om grotere meubels met twee personen op te bouwen.



Zorg er bij de installatie voor dat de gekozen ruimte vrij is van toevoerleidingen (stroom- en waterleidingen).

Schroeven mogen pas vastgedraaid worden als alle elementen op deze manier met elkaar verbonden zijn. Door het aandraaien van de schroeven achteraf kunnen kleine afwijkingen van boorgaten in lasnaden die bij handgemaakte producten kunnen ontstaan, gecompenseerd worden.

Zorg ervoor dat dit product volledig opgebouwd is voor u het gebruikt. Controleer of alle schroeven en bouten aangedraaid zijn

en herhaal dit regelmatig.

Draai schroeven niet te vast aan. Te vast aangedraaide schroeven kunnen het materiaal beschadigen en scheuren veroorzaken. Houd jonge kinderen uit de buurt bij het opbouwen, risico op letsels!

Als u het product niet regelmatig onderhoudt, wordt de levensduur aanzienlijk gereduceerd. We kunnen geen garantie geven op schade die uit gebrek aan onderhoud ontstaan is.



BEOOGD GEBRUIK

Dit product is uitsluitend bedoeld als opbergruimte binnenshuis voor lichte voorwerpen zoals decoraties, boeken, mappen, keukengerei enz. en mag met maximaal 15 kg worden belast. Gebruik het product uitsluitend voor het voorgeschreven doel. De fabrikant is niet aansprakelijk voor schade die ontstaat door oneigenlijk gebruik. Elke aanpassing aan het product kan de veiligheid negatief beïnvloeden, gevaar veroorzaken en leidt tot het vervallen van de garantie.

Uitsluitend geschikt voor huishoudelijk gebruik en niet voor commercieel gebruik.

UITPAKINSTRUCTIES

Open de doos en neem het product eruit.

Controleer het product na het uitpakken op volledigheid en beschadigingen. Latere klachten worden niet aanvaard.

Dit product is onderworpen aan strenge tests en normen volgens EU-richtlijnen, zodat we u een absoluut onschadelijk product kunnen aanbieden. Toch kan lichte geurontwikkeling ontstaan, wat voor u echter geen schadelijke gevolgen heeft. We adviseren het artikel in een goed verluchte ruimte op te bouwen. De geur vervliegt snel nadat het product uit de verpakking wordt verwijderd.



ONDERHOUDS- EN VERZORGINGSINSTRUCTIES

Voor het eerste gebruik, gebruik voor het reinigen een spons en warm zeepsop. Gebruik geen reinigingsmiddel dat oplosmiddelen bevat, bijv. een bleekmiddel kan het product beschadigen. Verdere verzorgingsinstructies vindt u eventueel op het product. Regelmatige reiniging, controle en onderhoud verhogen de veiligheid en de levensduur van het product. Als u kussens bij dit artikel gekocht hebt, let er dan op dat de waterafstotende coating tijdens het wassen uit de stof gewassen wordt. Uw plaatselijke wasserij kan u advies geven over de mogelijkheden van impregneren.

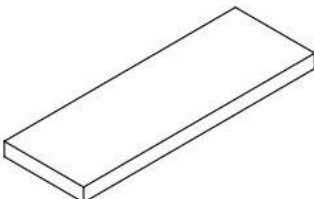
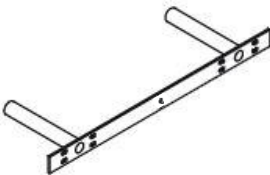


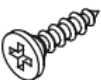
Tip voor vlekverwijdering: Vermeid wassen in de wasmachine! Probeer eerst de vlek met lauwwarm zeepsop uit te wassen. Gebruik geen harde borstel of agressieve reinigingsmiddelen die de waterafstotende coating van de kussens kunnen beschadigen.



VERWIJDERING

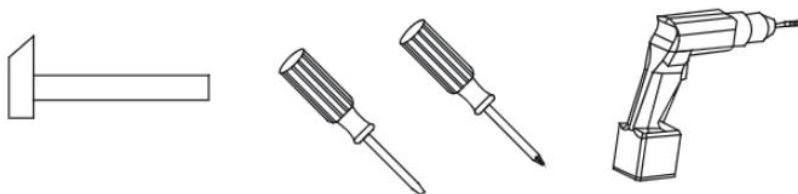
Verwijder de waardevolle grondstoffen op de juiste manier op het einde van de lange levensduur van uw artikel, zodat een goede recycling kan plaatsvinden. De plaatselijke afvalverwerkings- of recyclingbedrijven helpen graag als u niet zeker bent over wat u moet doen.

TEILELISTE**PARTS LIST / LISTE DES PIÈCES / ELENCO DELLE PARTI / LISTA DE PIEZAS / LIJST VAN ONDERDELEN**

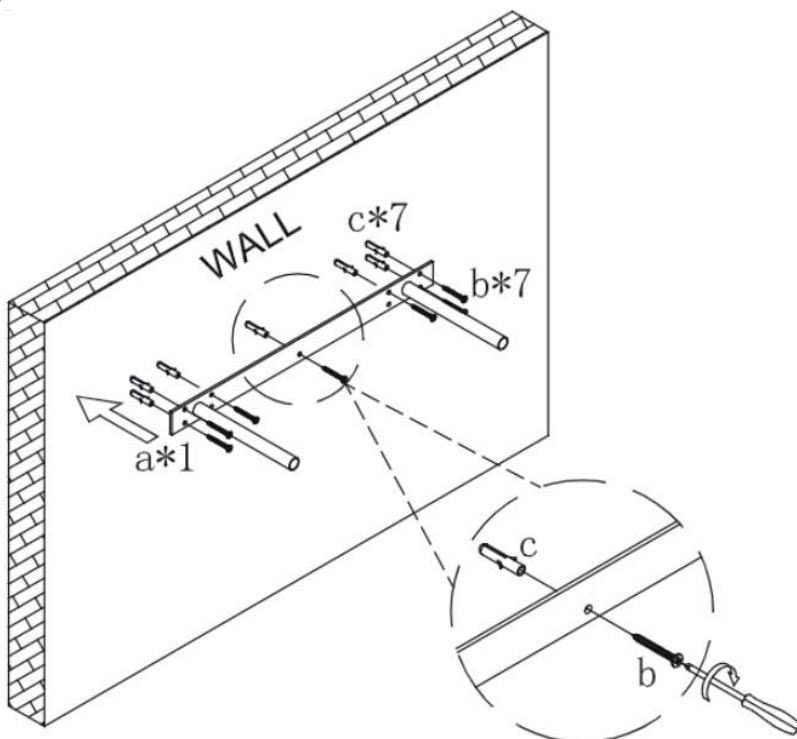
	NO.	STK
	A	1x
	a	1x
	b	7x
	c	7x
	d	2x

AUFBAU

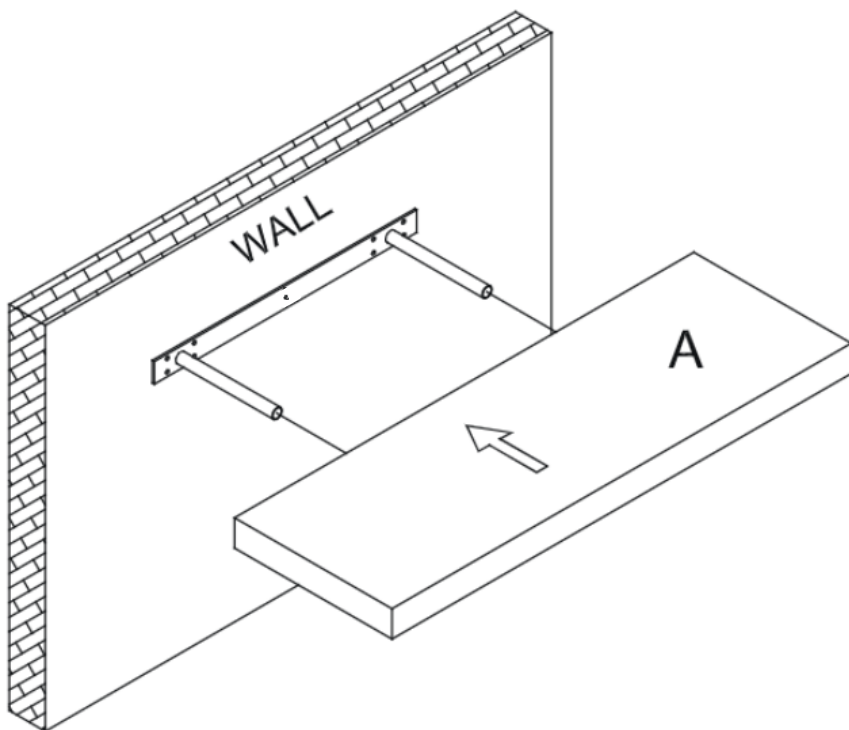
CONSTRUCTION / LA CONSTRUCTION / STRUTTURA / CONSTRUCCIÓN /
CONSTRUCTIE



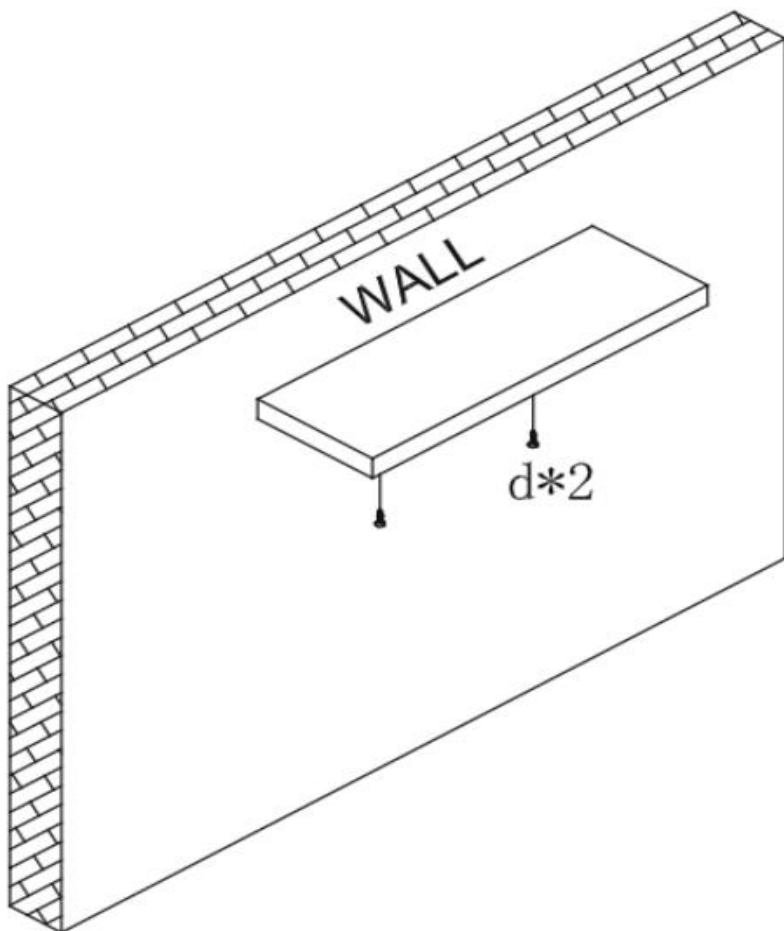
1.



2.



3.





www.deubaservice.de

SERVICEPORTAL

DE

Für jede Art Service, Reklamationen und technischen Support können Sie sich vertrauensvoll an unsere geschulten Mitarbeiter wenden.

EN

For any kind of service, complaints and technical support, you can confidently turn to our trained staff.

FR

Pour tout type de service, réclamations et assistance technique, vous pouvez vous adresser en toute confiance à notre personnel qualifié.

IT

Per qualsiasi tipo di servizio, reclami e supporto tecnico, puoi rivolgerti con fiducia al nostro personale qualificato.

ES

Para cualquier tipo de servicio, quejas y soporte técnico, puede contactar con confianza a nuestro personal capacitado.

NL

U kunt bij ons geschoolde personeel terecht voor elke vorm van service, klachten en technische ondersteuning.

Hergestellt für:

Deuba GmbH & Co. KG
Zum Wiesenhof 84
66663 Merzig, Germany

DEUBA **XXL**

Copyright by



Alle Rechte vorbehalten. Ohne schriftliche Zustimmung der Deuba GmbH & Co. KG darf dieses Handbuch, auch nicht auszugsweise, in irgendeiner Form reproduziert werden oder unter Verwendung elektronischer, mechanischer oder chemischer Verfahren vervielfältigt oder verarbeitet werden. Änderungen im Sinne des technischen Fortschritts können jederzeit ohne Ankündigungen vorgenommen werden. Das Handbuch wird regelmäßig korrigiert. Für technische und drucktechnische Fehler und ihre Folgen übernehmen wir keine Haftung.

Stand 2021/04 Rev3