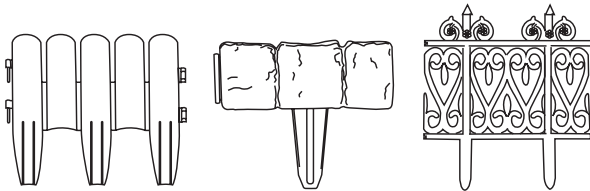




Beeteinfassung



Artikelnummer:

106058/106059/106060

Der direkte Weg zu unseren neusten Produkten, Angeboten und vieles mehr!



Deuba Serviceportal

Für jede Art Service, Reklamationen und technischen Support können Sie sich vertrauensvoll an unsere geschulten Mitarbeiter wenden.

www.Deubaservice.de

Hergestellt für:
Deuba GmbH & Co. KG
Zum Wiesenhof 84
66663 Merzig
Germany



ANLEITUNG



ACHTUNG! Beachten Sie die Sicherheitshinweise und Aufbauanweisungen, um das Risiko von Verletzungen oder Beschädigungen am Produkt zu vermeiden.



Wichtig: Lesen Sie vor der ersten Verwendung die Anleitung vollständig und gründlich durch. Bewahren Sie diese Anleitung zum späteren Nachschlagen auf. Sollten Sie eines Tages das Produkt weitergeben, achten Sie darauf, auch diese Anleitung weiterzugeben



Nur für den Hausgebrauch und nicht für gewerbliche Nutzung geeignet.



Halten Sie kleine Teile und Verpackungsmaterial von Kindern fern!
Erstickengefahr!

Prüfen Sie den Lieferumfang auf Vollständigkeit. Spätere Reklamationen können nicht akzeptiert werden.

Prüfen Sie alle Elemente und Teile auf Schäden. Trotz sorgfältiger Kontrollen kann es passieren, dass auch die beste Ware auf dem Transportweg Schaden nimmt. Bauen Sie in solch einem Fall Ihr Produkt nicht auf. Defekte Teile können Gefahren und Gesundheitsschäden nach sich ziehen.



Nehmen Sie niemals Änderungen am Produkt vor! Durch Änderungen erlischt die Garantie und das Produkt kann unsicher bzw. schlimmstenfalls sogar gefährlich werden.

Packen Sie alle Teile und Elemente des Sets aus und platzieren Sie die Komponenten auf der Oberseite des Kartons oder einer anderen sauberen Oberfläche. Dies schützt Ihr neues Produkt.

Achten Sie dabei auch darauf, den Boden nicht zu verkratzen, wenn Sie mit Werkzeugen arbeiten.

Stellen sie sicher, dass dieses Produkt vor Gebrauch vollständig montiert ist.

Verwenden Sie zur Reinigung einen Schwamm und warmes Seifenwasser. Verwenden Sie keine lösungsmittelhaltigen Reiniger oder Waschmittel, z.B. Bleichmittel können das Produkt beschädigen.

Bestimmungsgemäße Verwendung

Verwenden Sie das Produkt nur für seinen vorgeschriebenen Zweck. Für entstandene Schäden aufgrund von einer nicht bestimmungsgemäßen Verwendung übernimmt der Hersteller keine Haftung. Jegliche Modifikation am Produkt kann die Sicherheit negativ beeinflussen, Gefahren verursachen und führt zum Erlöschen der Garantie.

Entsorgung:

Am Ende der langen Lebensdauer Ihres Artikels führen Sie bitte die wertvollen Rohstoffe einer fachgerechten Entsorgung zu, so dass ein ordnungsgemäßes Recycling stattfinden kann. Sollten Sie sich nicht sicher sein, wie Sie am besten vorgehen, helfen die örtlichen Entsorgungsbetriebe oder Wertstoffhöfe gerne weiter.

INSTRUCTIONS



ATTENTION! Read the safety and assembly instructions carefully, in order to avoid the risk of injury or damaging the product.



Important: Read these instructions carefully and thoroughly. Keep these instructions to read through at a later date. If you give the product to anyone else at some point in the future, please ensure you also pass on this manual



Only for domestic use and not for commercial use!



Keep small parts, plastic bags and other packaging out of the reach of children.

Pay attention especially when unpacking your item. Danger of suffocation!

Check the delivery for completeness. Later complaints cannot be accepted.

Check all elements and parts for damages. Despite careful control, products may be damaged in transit. In this case, do not assemble your product. Defective parts can endanger your health.



Never modify the product! Changes will void the warranty and the product may be unsafe or even dangerous.

Unpack all the parts and elements of the set and place the components on the top of the carton or other clean surface. This protects your new product.

Please also pay attention not to scratch the floor while working with tools.

Make sure that this product is fully assembled before use, as shown in the illustration

For cleaning use a sponge and warm soapy water.

Do not use solvent based-cleaners or detergents - for example bleach. Those can damage the product.

Intended Use

Use the product only for its designed purpose of use. Manufacturer will not assume any responsibility in case of damages cause of an unappropriated use. Any modification applied by customer on the original product will have a negative impact on its safety, cause danger and warranty will be canceled.

Disposal:

Once item end-of-life, please dispose valuable raw materials for a proper recycling. If you are not sure how to handle it in a correct way please contact your local disposal or recycling centers for advice.

ORIENTATION



ATTENTION! Respectez les consignes de sécurité et de montage pour éviter tout risque de blessure ou d'endommagement du produit.



Important: Lisez ces instructions avec attention dans leur totalité. Gardez ces instructions afin de pouvoir les relire dans le futur. Si vous donnez ce produit à une autre personne, veuillez également faire passer cette notice.



**Uniquement pour usage domestique
et en aucun cas à des fins commerciales!**



Gardez les petites pièces hors de portée des enfants. Faites particulièrement attention au moment de déballer le produit. Gardez les sacs plastiques et autres emballages hors de portée des enfants. Risque de suffocation !

Assurez-vous que la livraison a été faite dans son intégralité. Des réclamations ultérieures ne pourront pas être prises en compte.

Vérifier que tous les éléments et toutes les pièces n'ont subis aucun dommage. Malgré le soin apporté, il est possible que même le meilleur des produits ait été endommagé pendant le transport. Dans ce cas, ne montez pas le produit. Des pièces endommagées peuvent mettre votre santé en danger.



Ne modifiez jamais le produit ! Les modifications annulent la garantie et le produit pourrait être peu sûr, voir même dangereux.

Déballez toutes les pièces et éléments fournis et placez-les sur le dessus du carton ou toute autre surface plate et propre. Cela protégera votre nouvel article.

Veillez à ne pas rayer le sol durant la manutention avec les outils.

Il est essentiel que l'assemblage de l'article soit complet conformément aux illustrations fournies avant que celui-ci ne puisse être utilisé.

Utilisez une éponge avec de l'eau chaude savonneuse pour l'entretien. N'utilisez pas de détergents ou de produits à base de solvants, la javel peut par exemple endommager le produit.

Utilisation conforme

Utilisez le produit uniquement à des fins d'emploi. Le fabricant n'assume aucune responsabilité dans le cas d'une mauvaise utilisation du produit. Toute modification réalisée sur le produit aura un impact négatif et la garantie de celui-ci sera annulée.

Mise au rebut:

À la fin de la longue durée de vie de votre article, veuillez mettre au rebut des matières recyclables afin de procéder au recyclage. Si vous n'êtes pas sûr des démarches à suivre, merci de contacter votre communauté d'agglomération ou déchetterie locaux.



ISTRUZIONI



ATTENZIONE! Osservare le istruzioni di sicurezza e di montaggio per evitare il rischio di lesioni o danni al prodotto.



Important: Leggere le istruzioni completamente e in maniera accurata. Conservare questo manuale per consulti futuri. Se un giorno venderai il prodotto, assicurati di consegnare anche questo manuale.



Solo per uso domestico e non adatto ad un utilizzo commerciale!



Tenere le parti più piccole al di fuori dalla portata dei bambini. Inoltre, soprattutto all'apertura del pacco, assicurati di tenere buste di plastica e materiali per l'imballaggio fuori dalla portata dei bambini! Pericolo di soffocamento!

Controllare che la consegna sia completa. Reclami successivi alla consegna non possono essere accettati.

Controllare tutti gli elementi e le parti non presentino danni. Nonostante controlli accurati, può accadere che anche i migliori prodotti vengano danneggiati lungo il percorso durante la consegna. In tal caso, non testare e mettere in funzione il prodotto. Le parti difettose possono causare pericoli e danni alla salute.



Non apportare mai modifiche al prodotto! Le modifiche invalideranno la garanzia e potrebbero rendere il prodotto non sicuro o, nel peggiore dei casi pericoloso.

Disimballare tutte le parti e gli elementi del kit e posizionare i componenti sopra il cartone o altra superficie pulita. Questo protegge il tuo nuovo prodotto.

Inoltre, fare attenzione a non graffiare il pavimento quando si lavora con gli strumenti.

Assicurarsi che questo prodotto sia completamente assemblato prima dell'uso, come mostrato nell'illustrazione.

Utilizzare una spugna e acqua calda e sapone per la pulizia. Non utilizzare detergenti o prodotti a base di solventi, ad es. gli agenti sbiancanti possono danneggiare il prodotto.

Utilizzo conforme alle disposizioni

Utilizzate il prodotto solo per il suo scopo prescritto. Il produttore non si assume alcuna responsabilità per danni derivanti da un uso improprio. Qualsiasi modifica al prodotto può influire negativamente sulla sicurezza, causare pericolo e invalidare la garanzia.

Gestión de residuos:

Cuando la vida útil de su artículo haya llegado a su fin, debe usted llevar las materias primas valiosas a un punto de recogida especializado para que el proceso de reciclaje apropiado pueda iniciarse. Si no está seguro de la forma de proceder, lo mejor es que se dirija a una empresa de gestión de residuos local o a una planta de reciclaje.

INSTRUCCIONES



¡ATENCIÓN! Siga las instrucciones de seguridad y de montaje para evitar el riesgo de lesiones o daños al producto.



Importante: Lea las instrucciones detenidamente y cuidadosamente. Conserve este manual para futuras consultas. Si vende el producto algún día, asegúrese de entregar también este manual.



¡Solo para uso doméstico y no apto para uso comercial!



Mantener las partes pequeñas lejos de los niños. Además, especialmente al sacar el producto del embalaje, ¡asegúrese de mantener las bolsas de plástico y otros envases fuera del alcance de los niños! ¡Peligro de asfixia!

Compruebe la integridad del producto en el momento de la entrega. No se aceptarán reclamaciones posteriores.

Compruebe que todos los elementos y partes del producto no estén dañados. A pesar de los controles cuidadosos, puede ocurrir que incluso los mejores productos se dañen durante el transporte. En este caso, no monte el producto. Las partes defectuosas pueden causar peligros y daños a la salud.



¡Nunca haga cambios en el producto! Las modificaciones invalidan la garantía y podrían hacer que el producto sea inseguro o, en el peor de los casos, incluso peligroso. Desembale todas las piezas y elementos del kit y coloque los componentes encima de cartón u otra superficie limpia. Esto protege su nuevo producto.

Además, tenga cuidado de no rayar el suelo cuando trabaje con herramientas.

Asegúrese de que este producto esté completamente ensamblado antes de usarlo, como se muestra en la ilustración.

Utilice una esponja, agua tibia y jabón para la limpieza. No use detergentes o productos a base de solventes, por ej. productos blanqueadores pueden dañar el producto.

Utilizzo conforme alle disposizioni

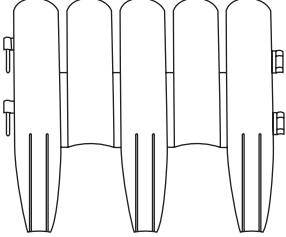
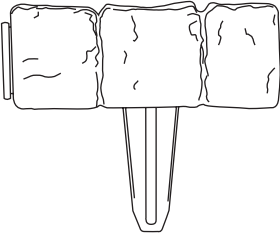
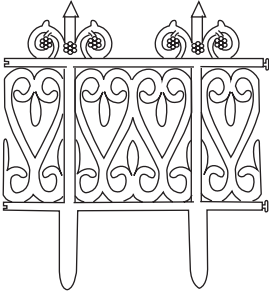
El uso del producto debe ceñirse a la finalidad para la que ha sido previsto. El fabricante no se responsabiliza en ningún caso de los daños originados a partir de un uso no previsto del producto. Cualquier modificación que se realice en el producto puede afectar negativamente a la seguridad y causar situaciones de riesgo, además de invalidar la garantía de inmediato.

Smaltimento:

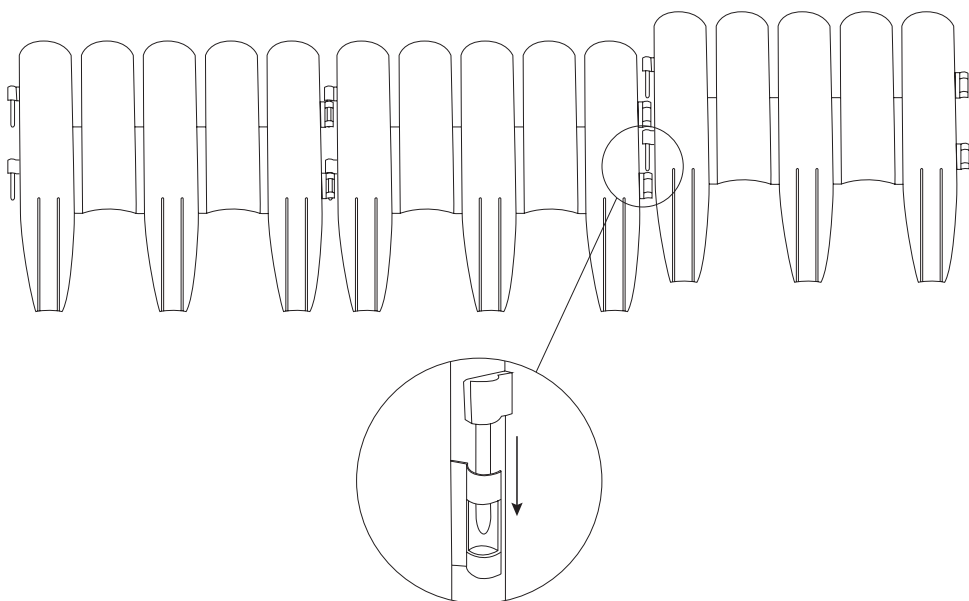
Quando la lunga vita del vostro prodotto giunge al termine, vi preghiamo di provvedere allo smaltimento responsabile delle preziose materie prime, affinché possano essere riciclate nel modo più corretto. In caso di dubbi, vi invitiamo a rivolgerci al centro di raccolta e riciclaggio più vicino a voi.



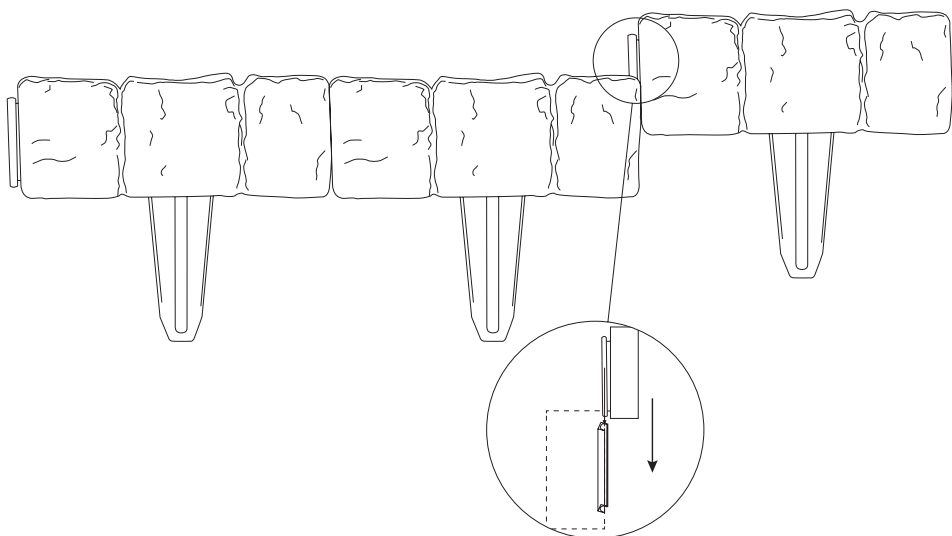


TEIL	NR.	STK.
	CO1	8
	CO2	10
	CO3	6

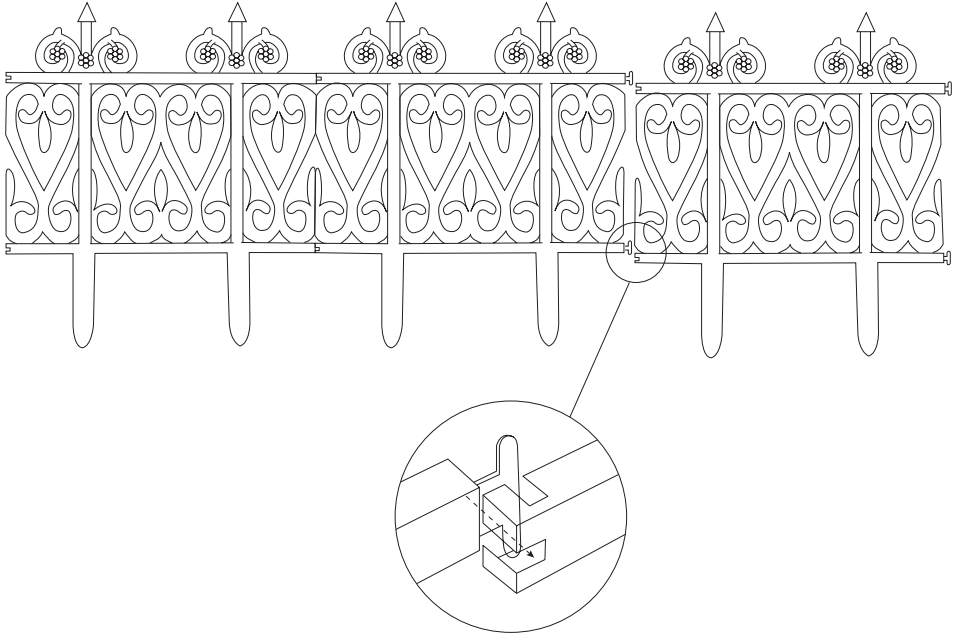
1



2



3



Deuba – Der Onlinehändler Ihres Vertrauens wenn es um Garten-, Deko- und Haushaltswaren geht. Mit über 4000 Produkten lassen wir Ihr Herz höher schlagen.

www.DeubaXXL.de



Entdecken Sie täglich Neuheiten und Sonderangebote aus unserem Sortiment, ein Besuch lohnt sich immer!

Hergestellt für:
Deuba GmbH & Co. KG
Zum Wiesenhof 84 · 66663 Merzig · Germany

Copyright by



Alle Rechte vorbehalten. Ohne schriftliche Zustimmung der Deuba GmbH & Co. KG darf dieses Handbuch, auch nicht auszugsweise, in irgendeiner Form reproduziert werden oder unter Verwendung elektronischer, mechanischer oder chemischer Verfahren vervielfältigt oder verarbeitet werden. Änderungen im Sinne des technischen Fortschritts können jederzeit ohne Ankündigungen vorgenommen werden. Das Handbuch wird regelmäßig korrigiert. Für technische und drucktechnische Fehler und ihre Folgen übernehmen wir keine Haftung.