



GARDEN STORAGE BOX

Assembly Instruction - FOLLOW with caution STEP BY STEP!!!

Instrukcija montažu - postępuj zgodnie z instrukcja krok po kroku.

SET CONTAINS:

Zestaw zawiera:

A



A x 2

B



B x 2

C



C x 1 - bottom

D



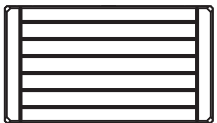
D x 1

E

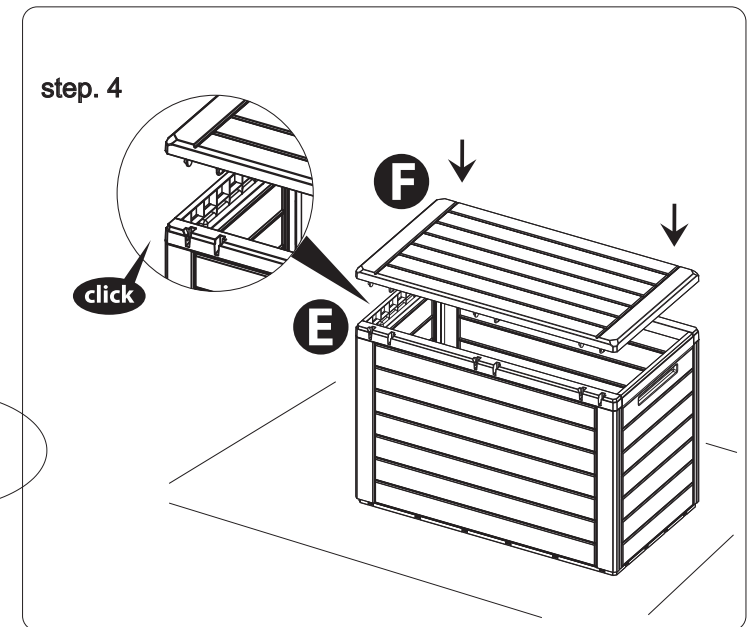
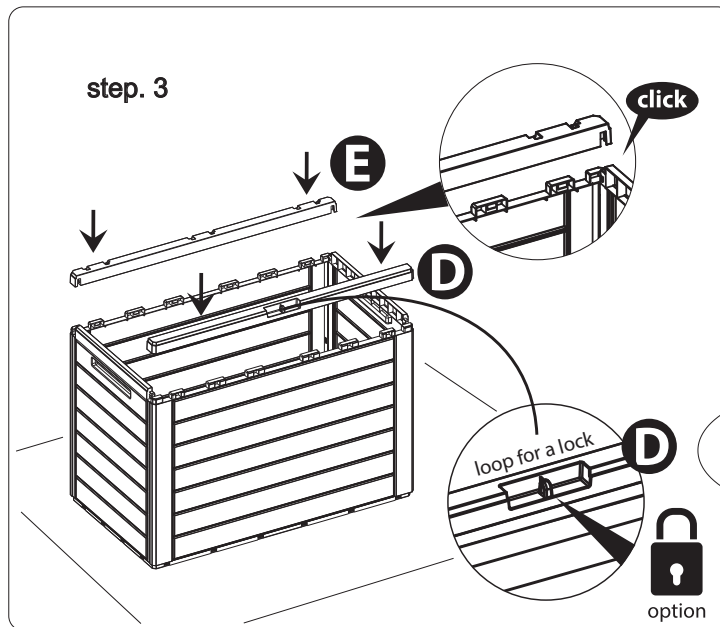
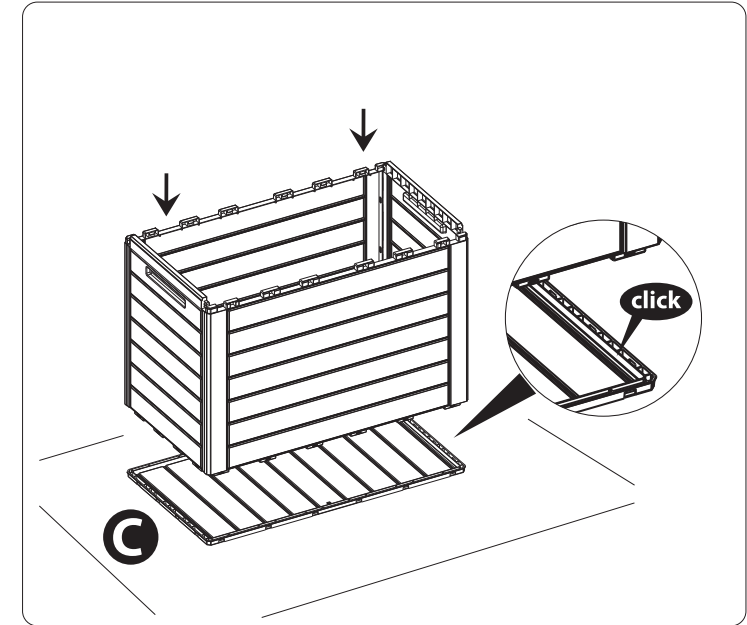
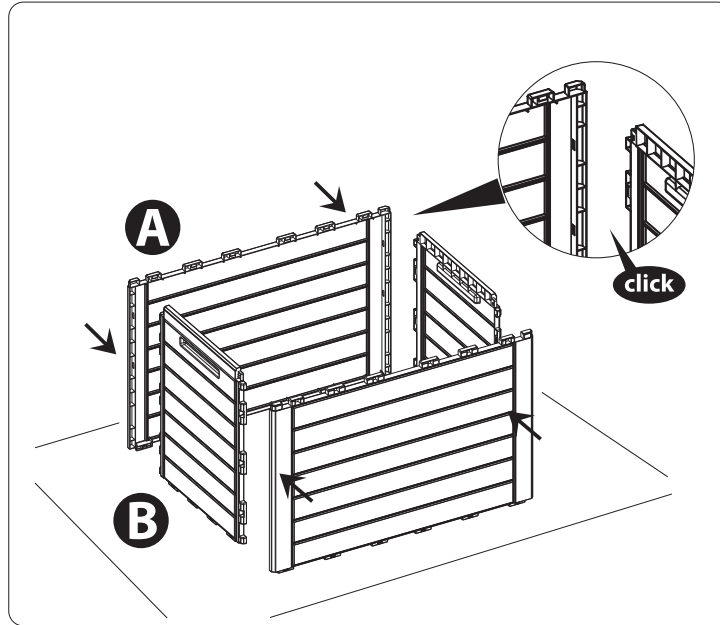


E x 1

F



F x 1 - top



PL Instrukcja montažu
EN Assembly instruction
DE Montageanleitung
FR Instructions de montage
ES Instrucciones de montaje
IT Istruzioni di montaggio
NL Montage instructie
SE Monteringsanvisningar
FI Asennusohjeet
NO Monteringsanvisning
LT Montavimo instrukcijos
LV Montāžas instrukcija

EE Paigaldusjuhend
CZ Návod montážní
SK Návod na montáž
HR upute za montažu
SLO Navodila zasestavljanje
HU Szerelési utasítás
RO Instrucțiuni de asamblare
BG Инструкція за монтаж
RU Инструкция по сборке
UA Інструкція з монтажу

option



COFFRE DE RANGEMENT POUR JARDIN

Notice de montage - À SUIVRE avec précaution ÉTAPE PAR ÉTAPE !!!

Ensemble incluant :

A



A x 2

B



B x 2

C



C x 1 - Face inférieure

D



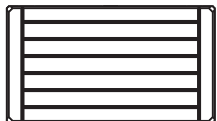
D x 1

E



E x 1

F



F x 1 - Face supérieure

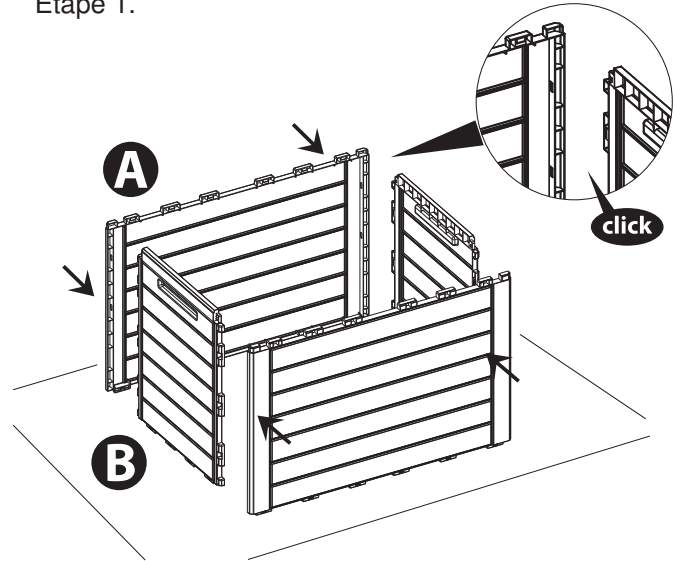


FR Instructions de montage

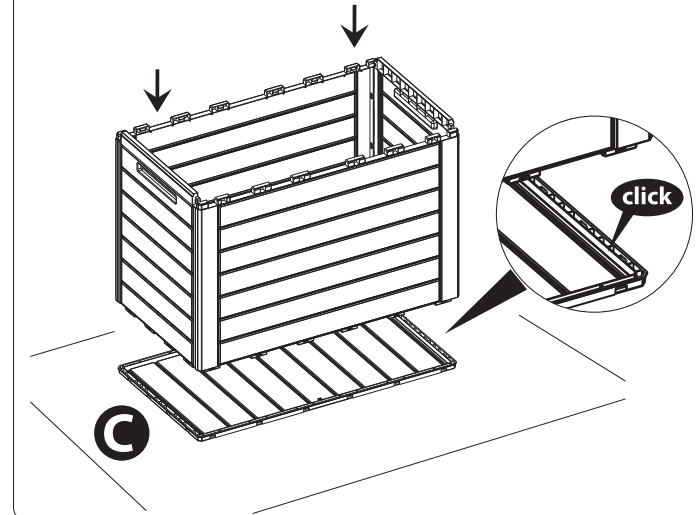


Le produit et l'emballage sont soumis aux directives de recyclage. Pour plus d'informations, rendez-vous sur: quefairedemesdechets.fr

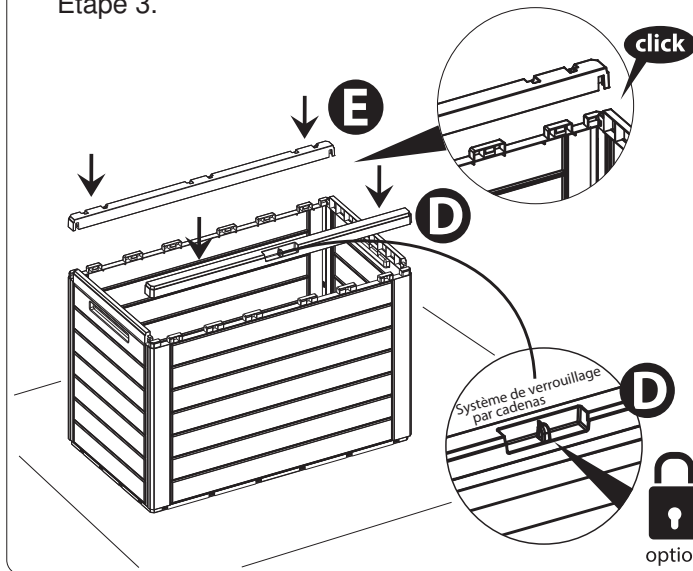
Étape 1.



Étape 2.



Étape 3.



Étape 4.

