

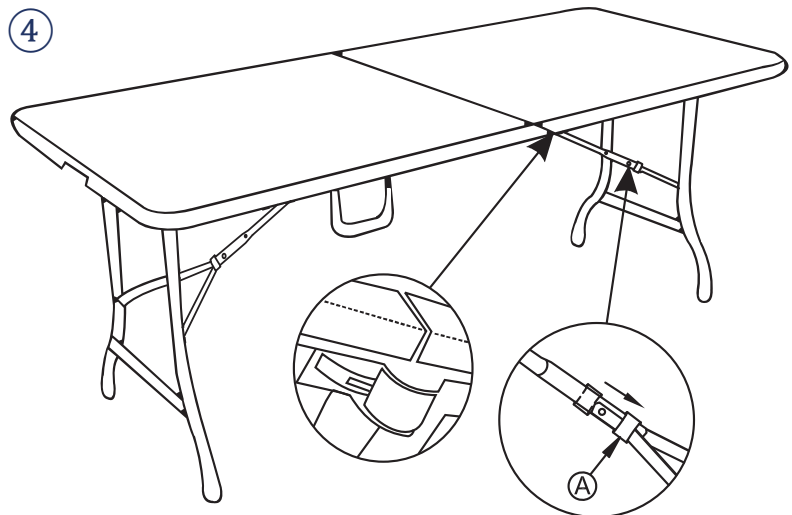
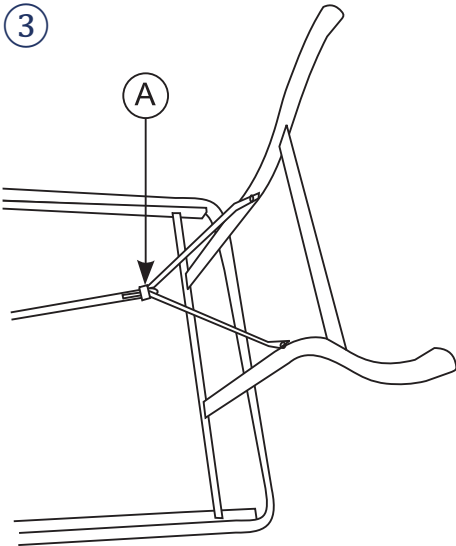
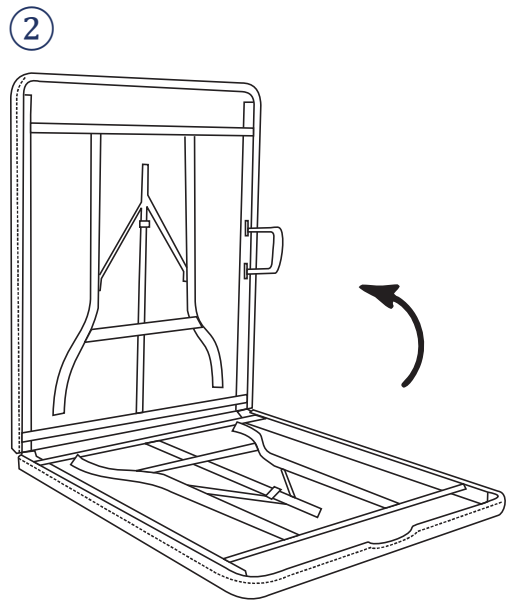
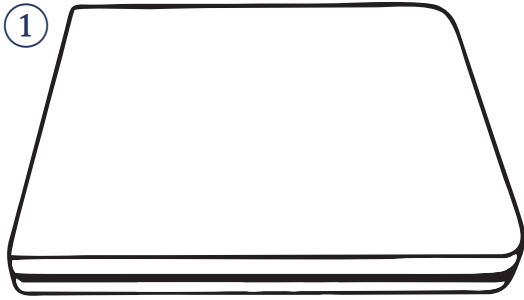


casaria®



# Buffettisch

Artikelnummer: 100082, 107733, 109614



## Sicherheitshinweise

Das Stehen und Sitzen auf dem Tisch kann zu Verletzungen bzw. Beschädigungen führen. Sämtliche Bestandteile sind von offenem Feuer fernzuhalten.

**Achtung:** Gefahr von Quetschstellen beim Auf- und Abbau!  
Beim Aufbau müssen die Sicherungsringe verriegeln.

## Safety information

Standing and sitting on the table can cause injury or damage. All components must be kept away from open fire.

**Attention:** Danger of crushing during assembly and dismantling!  
When assembling, the lock rings must lock.

## Consignes de sécurité

Se tenir debout ou s'asseoir sur la table peut entraîner des blessures ou des dommages. Tous les composants doivent être tenus à l'écart de flamme.

**Attention :** Risque d'écrasement lors du montage et du démontage !  
Lors de l'assemblage, les anneaux de sécurité doivent être verrouillés.

## Sicurezza

Stare in piedi o seduti sul tavolo può causare lesioni o danni. Tutti i componenti devono essere tenuti lontano dal fuoco aperto.

**Attenzione:** Pericolo di schiacciamento durante il montaggio e lo smontaggio!  
Durante il montaggio, gli anelli di ritegno devono bloccarsi.

## Instrucciones importantes de seguridad

Sentarse y levantarse de la mesa puede causar lesiones o daños. Todos los componentes deben mantenerse alejados del fuego abierto.

**Atención:** ¡Peligro de aplastamiento durante el montaje y el desmontaje!  
Durante el montaje, los anillos de retención deben bloquearse.

## Veiligheidsinstructies

Staan en zitten op de tafel kan letsel of schade veroorzaken. Alle onderdelen moeten uit de buurt van open vuur worden gehouden.

**Let op:** Gevaar voor knelpunten bij montage en demontage!  
Bij het opzetten moeten de borgringen vergrendeld worden.

## Instrukcje bezpieczeństwa

Stanie lub siedzenie na stole może spowodować obrażenia lub uszkodzenia. Wszystkie elementy muszą być trzymane z dala od otwartego ognia.

**Uwaga:** Niebezpieczeństwo zmiądzenia podczas montażu i demontażu!  
Podczas ustawiania pierścienie zabezpieczające muszą się zablokować.



Hergestellt für:  
Deuba GmbH & Co. KG; Zum Wiesenhof 84; 66663 Merzig, Germany

Made for:  
Deuba LTD; Wyatt Way, Thetford; Norfolk, IP24 1HB



[www.deubaservice.de](http://www.deubaservice.de)