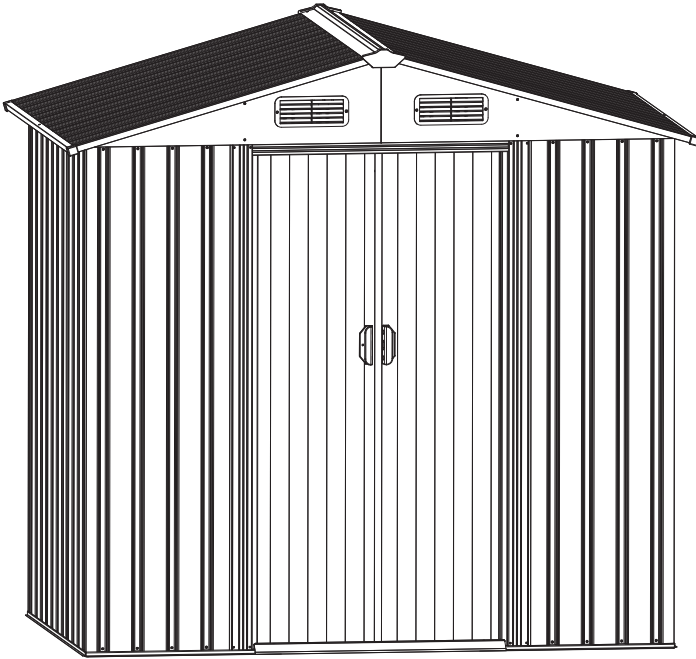




DE EN FR IT ES NL PL



BDA-990739-004 / 16.09.2024

Gerätehaus mit Fundament XL

Artikel-Nr.: 990739, 990741



www.DEUBAXXL.de

ANLEITUNG

Sehr geehrte Kundin, sehr geehrter Kunde,

vielen Dank, dass Sie sich für unser Produkt entschieden haben, mit dem Kauf eines unserer Markenprodukte haben Sie eine gute Wahl getroffen. Um den gewünschten hohen Qualitätsstandard zu erfüllen, unterliegen unsere Artikel regelmäßigen Kontrollen und entsprechen selbstverständlich stets den hohen Anforderungen der Europäischen Union.



WICHTIG, FÜR SPÄTERE BEZUGNAHME AUFBEWAHREN: SORGFÄLTIG LESEN!

Lesen Sie vor der ersten Verwendung die Anleitung vollständig und gründlich durch. Bewahren Sie diese Anleitung zum späteren Nachschlagen auf. Sollten Sie eines Tages das Produkt weitergeben, achten Sie darauf, auch diese Anleitung weiterzugeben.



ACHTUNG! POTENTIELLE GEFAHR!

Beachten Sie die Sicherheitshinweise und Aufbauanweisungen, um das Risiko von Verletzungen oder Beschädigungen am Produkt zu vermeiden.



ERSTICKUNGSGEFAHR!

Halten Sie kleine Teile und Verpackungsmaterial von Kindern fern!



PRODUKTVERÄNDERUNG

Nehmen Sie niemals Änderungen am Produkt vor! Durch Änderungen erlischt die Gewährleistung und das Produkt kann unsicher bzw. schlimmstenfalls sogar gefährlich werden.

ALLGEMEINE HINWEISE

Bevor Sie mit dem Aufbau beginnen, machen Sie sich mit den lokalen Bestimmungen und Verordnungen vertraut. Suchen Sie sich einen festen und geraden Platz als Untergrund. Stellen Sie das Haus nur bei trockenem schönem Wetter auf. Nicht bei starkem Wind aufstellen!

Wenn möglich, stellen Sie das Gerätehaus mit 3 oder mehr Personen gemeinsam auf. Andernfalls könnte es zu Sachschäden oder sogar zu Verletzungen kommen.

- Wählen Sie einen Standort aus, der um das Gerätehaus herum genügend Platz zum Arbeiten bietet.
- Vergewissern Sie sich, bevor Sie mit dem Aufbau des Gerätehauses beginnen, dass Sie über ein gutes Baufundament verfügen.
- Befolgen Sie die in der Anleitung vorgeschriebenen Schritte genau, um einen korrekten Aufbau zu gewährleisten.
- Vergewissern Sie sich vor Beginn der Montage, ob alle Teile vorhanden sind.
- Stellen Sie sicher, dass der Fundamentrahmen flach auf dem Boden liegt.
- Das Fundament muss eben sein. Falls der Boden uneben sein sollte, nivellieren Sie ihn.
- Versuchen Sie nicht, Ihr Gerätehaus bei windigen Wetterbedingungen zusammenzubauen, da die Gefahr besteht, dass Paneele beschädigt oder Personen verletzt werden.
- Das Gerätehaus muss auf einem festen, nivellierten und waagerechten Fundament errichtet werden. Ein Stahlbetonfundament oder große Betonplatten werden als Bodenkonstruktion empfohlen. Die Abmessungen des Fundamentes sollten mindestens 10 cm größer sein als die

Abmessungen des Gerätehauses. Die Wahl und der Aufbau Ihres Fundaments sind nicht von der Gewährleistung abgedeckt. Das Unternehmen übernimmt keine Verantwortung für die Auswahl und Qualität des Fundaments.

- Bereiten Sie für ein Stahlbetonfundament eine erste Schicht mit Steinen bzw. Kies vor. Das Fundament sollte eine Stärke von mindestens 10 cm aufweisen. Lassen Sie den Beton mindestens 48 Stunden trocknen.
- Fundamente können auch aus Ziegeln, Steinblöcken oder Betonsockeln errichtet werden.
- Das Gerätehaus ist nicht dafür vorgesehen, direkt auf dem Rasen aufgebaut zu werden.
- Ihr Gerätehaus muss fest am Fundament verankert sein, um Beschädigung durch starken Wind zu verhindern. Im Lieferumfang sind keine Verankerungen enthalten!
- Bewahren Sie keine Chemikalien in Ihrem Gerätehaus auf. Feuergefährliche, scharfe oder ätzende Materialien müssen in luftdichten und entsprechend zugelassenen Behältern aufbewahrt werden.
- Eine Schneeschicht von mehr als 10 cm kann gefährlich werden!
- **ACHTUNG!** Betreten Sie nicht das Dach! Einsturzgefahr!
- Vermeiden Sie so gut wie möglich überhängende Bäume, da herabfallende Blätter eine regelmäßige Reinigung erforderlich machen und abbrechende Äste eine Gefahrenquelle darstellen.
- Kleine Bäume, Sträucher oder Zäune in der Nähe können als Windschutz hilfreich sein.
- **ACHTUNG!** Halten Sie beim Aufbau kleine Kinder fern, Verletzungsgefahr!
- **Hinweis:** Für die Montage wird ein passender Kreuzschraubendreher, ein Akkuschauber, ein Maßband, ein Cuttermesser, eine Leiter, eine Wasserwaage und Schutzhandschuhe benötigt.

BESTIMMUNGSGEMÄßE VERWENDUNG

Das Gerätehaus dient zur Aufbewahrung von Gartengeräten, Fahrrädern und Dingen für den Freizeitbedarf. Das Gerätehaus eignet sich nicht zur Lagerung von Gefahrstoffen und zur Unterbringung von Personen oder Tieren. Verwenden Sie das Produkt nur für seinen vorgeschriebenen Zweck. Für entstandene Schäden aufgrund einer nicht bestimmungsgemäßen Verwendung übernimmt der Hersteller keine Haftung. Jegliche Modifikation am Produkt kann die Sicherheit negativ beeinflussen, Gefahren verursachen und führt zum Erlöschen der Gewährleistung.

Nur für den Hausgebrauch und nicht für gewerbliche Nutzung.

AUSPACKHINWEISE

Öffnen Sie den Karton und nehmen Sie alle Teile und Elemente des Sets heraus und platzieren Sie die Komponenten auf der Oberseite des Kartons oder einer anderen sauberen Oberfläche. Dies schützt Ihr neues Produkt. Prüfen Sie das Produkt nach dem Auspacken auf Vollständigkeit oder Beschädigungen. Spätere Reklamationen können nicht akzeptiert werden.

STANDORTAUSWAHL

Bevor Sie mit dem Aufbau beginnen, machen Sie sich mit den lokalen Bestimmungen und Verordnungen vertraut. Achten Sie bei der Auswahl des geeignetsten Orts für das Aufstellen des Gerätehauses auf einen stabilen, geraden Platz als Untergrund und achten Sie unbedingt darauf, dass keine exponierte Stelle gewählt wird, wo das Gerätehaus vollständig freisteht! Ein gewisser Schutz vor Stürmen und stürmischen Böen muss gewährleistet sein. Freistehend wird es sonst zu einem Schaden kommen.

AUFBAU

Folgen Sie hierzu den Grafiken der Aufbauschnitte.



Tragen Sie während der Montage immer Sicherheitshandschuhe, lange Ärmel und Augenschutz. Eingeteilte Teile können möglicherweise scharfe Kanten aufweisen und Verletzungen verursachen!

- Achten Sie darauf, dass es an dem Tag, den Sie für die Montage auswählen, trocken und windstill ist.
- Halten Sie Kinder und Haustiere vom Montageort fern.
- Entfernen Sie vor dem Aufbau die Schutzfolien.
- Benutzen Sie bei vorlackierten Oberflächen nur Schrauben mit Kunststoffunterlegscheiben.
- Wenn Sie eine Leiter verwenden, achten Sie auf deren stabilen Stand. Bitte niemals mit vollem Gewicht auf irgendein Teil des Daches oder Gerätehauses stellen.
- Stellen Sie das Drehmoment Ihres Akkuschaubers ein, um die Beschädigung der Metallteile zu vermeiden.

WARTUNGS- UND PFLEGEHINWEIS

Wir empfehlen eine Kunststoffolie oder Plastikolie (Dampfsperre) unter der gesamten Stellfläche. Gute Belüftung mindert eventuelle Schäden an eingelagerten Gegenständen durch Feuchtigkeitseintritt vom Boden und vermindert Kondensation im Inneren. Sie können alle Verbindungen zusätzlich mit Silikon abdichten. Für eine lange Lebensdauer sollten Sie das Gerätehaus regelmäßig reinigen. Verwenden Sie hierzu keine scharfen/aggressiven Reiniger. Bessern Sie Kratzer mit geeigneter Farbe so schnell wie möglich aus. Reinigen Sie die Stelle gründlich und tragen Sie dann die Farbe auf. Sollten Sie dies versäumen und mit dem Kratzer wurde die Beschichtung geschädigt, begünstigt dies die Entstehung von Rost. Halten Sie das Dach frei von Laub und Schnee. Viel Schnee auf dem Dach kann das Haus beschädigen. Halten Sie Türen und Laufschiene möglichst frei von Schmutz. Reinigen Sie die Laufschiene und Rollen regelmäßig und sprühen Sie diese mit Silicon-Spray ein. Bitte schließen Sie nach Verwendung immer das Tor, um Beschädigungen durch Wind zu vermeiden.

TECHNISCHE DATEN

Artikel	990739, 990741
Abmessungen (B x H x T)	187 x 196 x 132 cm

ENTSORGUNG

Am Ende der langen Lebensdauer Ihres Artikels führen Sie bitte die wertvollen Rohstoffe einer fachgerechten Entsorgung zu, so dass ein ordnungsgemäßes Recycling stattfinden kann. Sollten Sie sich nicht sicher sein, wie Sie am besten vorgehen, helfen die örtlichen Entsorgungsbetriebe oder Wertstoffhöfe gerne weiter.

MANUAL

Dear Customer,

Thank you for choosing our product. You have made an excellent choice in purchasing one of our branded products. Our products are regularly inspected to ensure that they meet the desired high quality standard and, of course, always comply with the stringent requirements of the European Union.



IMPORTANT, KEEP FOR FUTURE REFERENCE: READ CAREFULLY!

Read the instructions carefully and thoroughly before using the product for the first time. Keep these instructions for future reference. Should you pass the product on in future, ensure that you also include these instructions.



WARNING! POTENTIAL DANGER!

Observe the safety information and set-up instructions to avoid the risk of injury or damage to the product.



RISK OF SUFFOCATION!

Keep small parts and packaging material out of the reach of children!



PRODUCT MODIFICATION

Never make modifications to the product! Modifications will invalidate the warranty and the product may become unsafe or, in the worst-case scenario, dangerous.

GENERAL NOTES

Before you start assembly, familiarise yourself with relevant local rules and regulations. Find a solid and level surface to use as a base. Only assemble the shed in dry, fine weather. Do not assemble in strong winds! The shed should be put together by a minimum of 3 people. Any less than 3 may result in material damage and even injury.

- Choose a location that offers sufficient space around the storage shed to be able to work on it.
- Make sure there is a suitable foundation in place before you start assembling the shed.
- Follow the steps specified in the instructions carefully to ensure correct assembly.
- Check that all parts are present before starting assembly.
- Make sure that the foundation frame lies flat on the ground.
- The foundation must be level. Level the ground if it is uneven.
- Do not attempt to assemble your shed in windy weather conditions as this may cause damage to panels or personal injury.
- The storage shed must be assembled on a solid, levelled, horizontal foundation. A reinforced concrete foundation or large concrete slabs are recommended as a base. The dimensions of the foundation should be at least 10 cm larger than the dimensions of the shed. The type of foundation you choose and how it is constructed are not covered by the warranty. The company accepts no responsibility for the choice and quality of the foundation.

- In the case of a reinforced concrete foundation, lay a first layer of stones or gravel. The foundation should have a thickness of at least 10 cm. Allow the concrete to dry for at least 48 hours.
- Foundations can also be created from bricks, stone blocks or concrete beams.
- The shed is not designed to be erected directly on a lawn.
- Your shed must be firmly anchored to the foundation to prevent damage from strong winds. Anchors are not included in the delivery.
- Do not store chemicals in your shed. Flammable, harsh or corrosive materials must be stored in airtight and appropriately approved containers.
- More than 10 cm of snow accumulation can be dangerous!
- **ATTENTION!** Do not stand on the roof! Danger of collapse!
- Avoid overhanging trees wherever possible, as falling leaves require regular clearance and breaking branches are a potential source of danger.
- Small trees, bushes or fences nearby can be helpful as windbreaks.
- **ATTENTION!** Keep small children away during assembly as there is a risk of injury!
- **Note:** A suitable Phillips screwdriver, a cordless screwdriver, a tape measure, a cutter knife, a ladder, a spirit level and protective gloves are required for assembly.

INTENDED USE

The storage shed is intended for the storage of garden tools, bicycles and leisure equipment. The storage shed is not suitable for the storage of hazardous materials or for the accommodation of people or animals. Use the product only for the purpose it is intended for. The manufacturer accepts no liability for damage caused by improper use. Any modification to the product may negatively impact safety, cause hazards and invalidate the warranty.

Only suitable for domestic use; not for commercial use.

UNPACKING INSTRUCTIONS

Open the box and remove all parts and elements in the set. Place the components on the top of the box or other clean surface. This will protect your new product. After unpacking, please check the product for damage and to ensure it is complete. Subsequent complaints cannot be accepted.

CHOOSING A LOCATION

Before you start assembly, familiarise yourself with relevant local rules and regulations. When choosing the most suitable location for the shed, ensure that the ground is solid and level and do not choose a site where the shed would be completely exposed to the elements! A certain degree of protection against strong winds and stormy conditions must be present. Without this, damage may occur.

ASSEMBLY

Follow the diagrams illustrating the construction steps.



When assembling, always wear safety gloves, long sleeves and protective goggles. Some parts may have sharp edges that could cause injury!

- Make sure the day you choose for installation is dry and calm.
- Keep children and pets away from the installation site.
- Remove all protective film before assembly.
- Only use screws with plastic washers for pre-painted surfaces.

- If you use a ladder, make sure it is properly positioned. Please do not place your full weight on any part of the roof or storage shed.
- Adjust the torque of your cordless screwdriver to avoid damaging any metal parts.

MAINTENANCE AND CARE INSTRUCTIONS

We recommend a plastic sheet or membrane material (vapour barrier) for underneath the entire area of the shed. Good ventilation reduces possible damage to stored items caused by incoming moisture from the floor and reduces condensation inside. Joints can also be sealed using silicone. Clean the storage shed regularly to ensure a long service life. Do not use harsh or aggressive cleaning agents. Touch up scratches with suitable paint as soon as possible. Clean the area thoroughly before applying the paint. Neglecting to do this when the scratch has damaged the coating will encourage rust to develop. Keep the roof free of leaves and snow. Snow build-up on the roof can cause damage to the shed. Keep doors and tracks as clean as possible. Clean the tracks and rollers regularly and spray with silicone spray. Please always close the door after use to avoid wind damage.

TECHNICAL DATA

Item	990739, 990741
Dimensions (W x H x D)	187 x 196 x 132 cm

DISPOSAL

At the end of your item's long service life, please dispose of the valuable raw materials properly so that proper recycling can take place. If you are not sure how best to proceed, the local waste disposal companies or recycling centres will be happy to help.

NOTICE

Chère cliente, cher client,

Merci d'avoir choisi notre produit, l'achat d'un de nos produits de marque était un bon choix. Afin de satisfaire le niveau de qualité élevée souhaité, nos produits sont soumis à des contrôles réguliers et remplissent naturellement en permanence les exigences strictes de l'Union européenne.



IMPORTANT, À CONSERVER POUR TOUTE RÉFÉRENCE ULTÉRIEURE : À LIRE AVEC PRÉCAUTION !

Veillez lire la notice attentivement et dans son intégralité avant la première utilisation. Conservez-la afin de pouvoir vous y reporter par la suite. Si vous deviez un jour transmettre le produit à une autre personne, veillez à lui donner également la notice.



ATTENTION ! DANGER POTENTIEL !

Respectez les consignes de sécurité et la notice de montage afin d'éviter tout risque de blessures ou d'endommagements du produit.



RISQUE D'ASPHYXIE !

Conservez les petites pièces et les emballages hors de portée des enfants !



MODIFICATION DU PRODUIT

N'apportez jamais de modifications au produit ! Toute modification entraîne l'annulation de la garantie et peut rendre l'utilisation du produit risquée, voire dangereuse, dans le pire des cas.

INFORMATIONS GÉNÉRALES

Avant de débiter la construction, nous vous invitons à vous renseigner au sujet des dispositions et réglementations locales en vigueur. Choisissez une surface solide et droite comme base de construction. Ne procédez à l'installation de cet abri de jardin que par temps sec. Ne mettez pas cet abri en place un jour de grand vent ! Si possible, procédez à la construction de cet abri de jardin en étant 3 personnes ou plus. Il est autrement possible que cela mène à des dégâts matériels ou à des blessures.

- Assurez-vous de choisir un endroit qui présente également assez de place autour de l'abri de jardin pour travailler sans gêne.
- Assurez-vous que vous disposez d'une fondation stable avant de commencer la construction de l'abri de jardin.
- Suivez avec exactitude les instructions fournies pour chaque étape dans cette notice afin de garantir une construction correcte.
- Assurez-vous que toutes les pièces ont été livrées et sont à votre disposition avant de commencer le montage.
- Assurez-vous que le châssis de base se trouve à plat sur le sol.
- La base doit être droite. Si le sol présente des irrégularités, procédez à un nivelage.
- Ne procédez pas à l'assemblage de votre abri de jardin par temps venteux. Il est en effet possible que cela mène à des dommages au niveau des panneaux ou à des blessures.

- Cet abri de jardin doit être érigé sur une base solide, nivelée, et horizontale. Nous vous recommandons de choisir à cet effet un sol en béton armé ou de grandes plaques de béton. La largeur et la longueur de la fondation doivent excéder celles de l'abri d'au moins 10 cm. La garantie du produit ne couvre pas votre choix de fondation et la manière dont elle a été construite. Notre entreprise rejette toute responsabilité quant à votre choix de fondation et à la qualité de cette dernière.
- Pour une fondation en béton armé, préparez une première couche avec des pierres ou du gravier. Votre fondation devrait avoir une épaisseur d'au moins 10 cm. Laissez sécher votre béton durant 48 heures au minimum.
- Il est également possible de créer des fondations à partir de briques, de blocs de pierre, ou de socles de béton.
- Cet abri de jardin n'a pas été conçu pour être construit directement sur une pelouse.
- Votre abri doit être solidement ancré sur sa fondation afin de prévenir tout dommage lié à des vents forts. Aucun moyen d'ancrage n'est compris dans la livraison !
- Ne conservez pas de substances chimiques dans votre abri de jardin. Les matières inflammables, abrasives, ou corrosives doivent être conservées dans des contenants conçus à cet effet, hermétiques, et homologués.
- Une couche de neige de plus de 10 cm peut présenter un danger pour cet abri de jardin !
- **ATTENTION !** Ne montez pas sur son toit ! Risque d'effondrement !
- Évitez autant que faire se peut la présence d'arbres surplombant l'abri. Les feuilles que ces derniers perdent rendent un nettoyage régulier nécessaire et la chute de branches cassées peut représenter un danger pour l'abri.
- En revanche, de petits arbres, buissons, ou haies à proximité de celui-ci peuvent faire office de brise-vent.
- **ATTENTION !** Gardez les jeunes enfants à l'écart durant le montage : risque de blessure !
- **Remarque :** pour le montage, il faut un tournevis cruciforme adapté, une visseuse sans fil, un mètre ruban, un cutter, une échelle, un niveau à bulle et des gants de protection.

UTILISATION CONFORME

Cet abri de jardin est destiné au rangement d'outils de jardinage, de vélos, ou encore d'objets de loisir. Il n'est pas adapté au stockage de matières dangereuses ou au logement de personnes ou d'animaux. Cet article doit uniquement être utilisé pour son usage prévu. Le fabricant décline toute responsabilité pour tout dégât causé en raison d'une utilisation non conforme. Toute modification apportée au produit peut avoir des conséquences négatives en matière de sécurité, engendrer des risques, et entraîner l'annulation de la garantie.

Ce produit a uniquement été conçu pour un usage domestique et non pour un usage commercial.

CONSIGNES DE DÉBALLAGE

Ouvrez le carton, retirez toutes les pièces et éléments du set, et placez les composants sur la face supérieure du carton ou sur une autre surface propre. Cela protège votre nouveau produit. Une fois le produit déballé, vérifiez qu'il ne présente pas de dégâts et qu'il est complet. Aucune réclamation formulée tardivement ne sera acceptée.

CHOIX DE L'EMPLACEMENT

Avant de débuter la construction, nous vous invitons à vous renseigner au sujet des dispositions et réglementations locales en vigueur. Afin de choisir l'endroit le plus approprié pour la

construction de votre abri de jardin, assurez-vous que le sol y soit stable et droit et de ne pas choisir un endroit exposé où l'abri se tiendrait entièrement seul. Il est nécessaire d'assurer un certain niveau de protection contre les orages et les bourrasques. Si votre abri est construit à un endroit isolé, il est possible qu'il subisse des dommages par temps venteux ou orageux.

MONTAGE

Suivez les graphiques des étapes de montage.



Pendant le montage, portez toujours des gants de sécurité, des manches longues, et un moyen de protection des yeux. Certaines pièces peuvent avoir des arêtes tranchantes et causer des blessures !

- Assurez-vous de choisir un jour sec et sans vent pour procéder au montage.
- Tenez vos enfants et animaux de compagnie éloignés du lieu de construction.
- Avant le montage, retirez les films protecteurs.
- Utilisez uniquement des vis avec des rondelles en plastique sur des surfaces pré-peintes.
- Si vous utilisez une échelle, assurez-vous de sa stabilité. Ne vous appuyez jamais de tout votre poids sur une quelconque partie du toit ou toute autre partie de cet abri de jardin.
- Assurez-vous de bien régler la valeur de couple de votre visseuse afin d'éviter tout dommage au niveau des éléments métalliques.

CONSEILS DE MAINTENANCE ET D'ENTRETIEN

Nous vous recommandons d'étaler une bâche en plastique (pare-vapeur) sous l'ensemble de la surface de construction. Une bonne aération limitera les risques de dommages potentiels au niveau des objets rangés dans l'abri dus à la pénétration de l'humidité via le sol et réduira également la formation de condensation à l'intérieur de celui-ci. Il vous est également possible d'additionnellement étanchéifier toutes les liaisons avec du silicone. Pour garantir une longue durée de vie à cet article, il doit être régulièrement nettoyé. Pour cela, n'utilisez pas de produits de nettoyage abrasifs/agressifs. Couvrez les rayures avec de la peinture adaptée aussi rapidement que possible. Nettoyez soigneusement la zone, puis appliquez la peinture. Si cela n'est pas fait en cas de nécessité et que la rayure endommage le revêtement, cela favorisera le développement de rouille. Assurez-vous de toujours retirer les feuilles et la neige qui encombrer le toit. Une trop grande quantité de neige pourrait endommager l'abri. Gardez les portes et rails de roulement aussi propres que possible. Nettoyez régulièrement les rails de roulement et les roulettes et entretenez-les en y appliquant du silicone à vaporiser. Nous vous prions de vous assurer de toujours bien fermer la porte après usage de cet abri afin d'éviter tout dommage dû au vent.

CARACTÉRISTIQUES TECHNIQUES

Article	990739, 990741
Dimensions (L x H x P)	187 x 196 x 132 cm

ÉLIMINATION

À l'issue de longues années de loyaux services, lorsque votre produit sera hors d'usage, veuillez en éliminer les matières premières recyclables de manière à ce qu'elles soient recyclées conformément à la réglementation applicable. Si vous avez un doute sur la meilleure façon de procéder, renseignez-vous auprès des entreprises qui gèrent les déchets dans votre localité ou des déchetteries de la région.



Le produit et l'emballage sont soumis aux directives de recyclage. Pour plus d'informations, rendez-vous sur : quefairedemesdechets.fr

ISTRUZIONI

Gentile cliente,

grazie per aver scelto il nostro articolo, con l'acquisto di un nostro prodotto ha compiuto un'ottima scelta. Al fine di soddisfare gli elevati standard qualitativi richiesti, i nostri articoli sono sottoposti a controlli periodici e sono naturalmente sempre in linea con i rigorosi requisiti previsti dall'Unione Europea.



IMPORTANTE, CONSERVARE PER FUTURA CONSULTAZIONE: LEGGERE CON ATTENZIONE!

Prima del primo utilizzo, leggere attentamente e integralmente le istruzioni. Conservare le presenti istruzioni per consultazioni future. In caso di cessione del prodotto a terzi, assicurarsi di consegnare anche le presenti istruzioni.



ATTENZIONE! POTENZIALE PERICOLO!

Osservare le avvertenze di sicurezza e le istruzioni di montaggio per evitare il rischio di lesioni o danni al prodotto.



PERICOLO DI SOFFOCAMENTO!

Tenere le parti più piccole e il materiale d'imballaggio lontano dalla portata dei bambini!



MODIFICHE AL PRODOTTO

Non apportare in nessun caso modifiche al prodotto! Eventuali modifiche possono invalidare la garanzia e rendere il prodotto non sicuro o addirittura pericoloso.

AVVERTENZE GENERALI

Prima di procedere al montaggio, familiarizzare con le norme e ordinanze locali. Cercare un posto fisso e in piano come sottofondo. Installare il capanno solo con tempo asciutto e bello. Non installare con vento forte!

Se possibile eseguire il montaggio del capanno degli attrezzi assieme a 3 o più persone. In caso contrario si potrebbero causare danni materiali o addirittura lesioni.

- Scegliere un luogo che offra uno spazio sufficiente per lavorare attorno al capanno degli attrezzi.
- Prima di procedere al montaggio del capanno degli attrezzi, assicurarsi di disporre di una buona base per la costruzione.
- Seguire i passaggi descritti nelle istruzioni per eseguire un assemblaggio corretto.
- Prima di iniziare il montaggio assicurarsi che siano presenti tutte le parti.
- Accertarsi che il telaio di base poggia completamente sul suolo.
- La base deve essere in piano. Se il suolo dovesse presentare delle irregolarità, spianarlo.
- Non cercare di assemblare il capanno degli attrezzi in presenza di vento perché ciò comporta il rischio di danni ai pannelli o lesioni alle persone.
- Il capanno degli attrezzi deve essere installato su una base fissa, in piano e orizzontale. Come struttura del fondo si consiglia una base in cemento armato o grandi lastre di cemento. Le dimensioni delle fondamenta dovrebbero superare di almeno 10 cm quelle del capanno degli

attrezzi. La scelta e la realizzazione delle fondamenta non sono coperte da garanzia. L'azienda declina qualsiasi responsabilità per la scelta e la qualità delle fondamenta.

- Per fondamenta in cemento armato predisporre un primo strato con pietre o ghiaia. Lo spessore delle fondamenta dovrebbe essere di almeno 10 cm. Lasciare asciugare il calcestruzzo per almeno 48 ore.
- Le fondamenta possono anche essere realizzate con mattoni, blocchetti di pietra o zoccoli di cemento.
- Il capanno degli attrezzi non deve essere installato direttamente sul prato.
- Il vostro capanno degli attrezzi deve essere ancorato in modo fisso alla base per evitare danni causati dal vento forte. La fornitura non comprende gli ancoraggi!
- Non conservare sostanze chimiche nel capanno degli attrezzi. Materiali infiammabili, corrosivi o acidi devono essere conservati in contenitori ermetici e omologati.
- Uno strato di neve maggiore di 10 cm può diventare pericoloso!
- **ATTENZIONE!** Non calpestare il tetto! Pericolo di cedimento strutturale!
- Evitare per quanto possibile la sporgenza di alberi, poiché le foglie cadute richiedono una pulizia regolare e la rottura dei rami è fonte di pericolo.
- Piccoli alberi, arbusti o recinti nelle vicinanze possono essere utili come frangivento.
- **ATTENZIONE!** Tenere lontani i bambini durante le operazioni di montaggio: pericolo di lesioni!
- **Nota:** per il montaggio sono necessari un cacciavite Phillips adatto, un cacciavite a batteria, un metro, un coltello da taglio, una scala, una livella e guanti protettivi.

UTILIZZO CONFORME ALLA DESTINAZIONE D'USO

Il capanno degli attrezzi serve al deposito di attrezzi da giardino, biciclette e oggetti per il tempo libero. Il capanno degli attrezzi non è adatto al deposito di sostanze pericolose e al ricovero di persone o animali. Utilizzare il prodotto solo per lo scopo previsto. Il produttore declina qualsiasi responsabilità per danni derivanti da un uso improprio del prodotto. Qualsiasi modifica al prodotto può influire negativamente sulla sicurezza, causare pericolo e invalidare la garanzia.

Solo per uso domestico e non adatta a un utilizzo commerciale.

ISTRUZIONI DI DISIMBALLAGGIO

Aprire il cartone di imballaggio, estrarre tutti i componenti e posizionarli sulla parte superiore del cartone o su un'altra superficie pulita. Questa operazione servirà a proteggere il vostro nuovo prodotto. Dopo aver disimballato il prodotto verificare che sia integro e non presenti danneggiamenti. Reclami tardivi non potranno essere accettati.

SCELTA DELLA POSIZIONE

Prima di procedere al montaggio, familiarizzare con le norme e ordinanze locali. Quando si sceglie il luogo più adatto per l'installazione del capanno degli attrezzi, assicurarsi che il terreno sia stabile e in piano e accertarsi che non sia un punto esposto in cui il capanno degli attrezzi si trovi completamente libero. Occorre garantire una certa protezione da temporali e da raffiche di pioggia. L'eccessiva esposizione può causare danni.

MONTAGGIO

Per effettuare il montaggio, seguire lo schema relativo alle diverse fasi.



Durante le operazioni di montaggio indossare sempre guanti protettivi, indumenti con maniche lunghe e occhiali protettivi. Alcuni componenti potrebbero presentare bordi taglienti e provocare quindi lesioni!

- Assicurarsi che il giorno scelto per il montaggio sia asciutto e senza vento.
- Tenere i bambini e gli animali domestici lontani dal luogo di montaggio.
- Prima del montaggio rimuovere la pellicola protettiva.
- In caso di superfici laccate utilizzare esclusivamente viti con rondelle in plastica.
- Se si utilizza una scala, verificare che sia stabile. Non appoggiarsi mai con tutto il peso del corpo su una parte qualsiasi del tetto o del capanno degli attrezzi.
- Impostare la coppia di serraggio dell'avvitatore a batteria per evitare danni alle parti metalliche.

ISTRUZIONI DI CURA E MANUTENZIONE

Si consiglia di posizionare sotto all'intero ingombro un film o una pellicola di plastica (barriera al vapore). Una buona aerazione riduce la possibilità di eventuali danni agli oggetti depositati causati dall'infiltrazione di umidità dal terreno ed evita la formazione di condensa all'interno. Tutti i collegamenti possono inoltre essere sigillati con silicone. Ad aumentare la durata di vita del capanno degli attrezzi contribuisce inoltre una pulizia regolare dello stesso. Non utilizzare, a tal proposito, detersivi acidi o aggressivi. Coprire eventuali graffi il più tempestivamente possibile utilizzando il colore adatto. Pulire accuratamente il punto interessato e quindi applicare il colore. Se non tempestivamente coperto, un graffio di entità tale da danneggiare il rivestimento favorisce la formazione di ruggine. Tenere il tetto libero da foglie e dalla neve. Troppa neve sul tetto può danneggiare il capanno. Tenere le porte e le guide il più possibile liberi dallo sporco. Pulire le guide e i rulli con regolarità e spruzzarli con spray al silicone. Dopo l'utilizzo richiudere sempre il portoncino per evitare danni causati dal vento.

DATI TECNICI

Articolo	990739, 990741
Dimensioni (L x A x P)	187 x 196 x 132 cm

SMALTIMENTO

Al termine del lungo ciclo di vita dell'articolo provvedere allo smaltimento responsabile delle materie prime per permetterne un corretto recupero. In caso di dubbi rivolgersi ai centri di raccolta e riciclaggio presenti nella propria zona.

INTRODUCCIÓN

Apreciada cliente, apreciado cliente:

muchas gracias por haberse decidido por nuestro producto. Ha realizado una buena elección al comprar uno de nuestros productos de marca. Con el objetivo de alcanzar un excelente estándar de calidad, nuestros artículos se someten a controles periódicos y, lógicamente, siempre cumplen con las altas exigencias de la Unión Europea.



¡IMPORTANTE, GUÁRDELO PARA FUTURAS CONSULTAS: LEA ATENTAMENTE

Antes de usar el producto por primera vez, lea detenidamente este manual de instrucciones. Consérvelo para poder consultarlo en un futuro. En caso de que en algún momento entregara este producto a un tercero, no olvide proporcionarle también este manual de instrucciones.



¡ATENCIÓN! ¡RIESGO POTENCIAL!

Siga las indicaciones de seguridad y las instrucciones de montaje para evitar el riesgo de lesiones o daños en el producto.



¡RIESGO DE ASFIXIA!

¡Mantenga las piezas pequeñas y los materiales de embalaje fuera del alcance de los niños!



MODIFICACIONES DEL PRODUCTO

¡No haga modificaciones en este producto bajo ningún pretexto! Cualquier modificación anulará la garantía y podría hacer que el producto se vuelva inseguro o, en el peor de los casos, incluso peligroso.

INFORMACIÓN GENERAL

Familiarícese con las normativas y ordenanzas locales, antes de iniciar el montaje. Escoja una base sólida y plana. Monte la caseta únicamente bajo condiciones meteorológicas favorables y cuando no llueva. ¡No monte la caseta cuando haga mucho viento!

Monte la caseta con 3 o más personas, en la medida de lo posible, ya que de lo contrario se podrían causar daños materiales o lesionarse.

- Elija una ubicación con espacio suficiente alrededor de la caseta para trabajar.
- Antes de comenzar con el montaje de la caseta de herramientas, asegúrese de que dispone de una buena base.
- Siga los pasos de las instrucciones para garantizar un montaje correcto y seguro.
- Antes de empezar con el montaje, asegúrese de que están todas las piezas.
- Compruebe que el bastidor esté colocado de una forma plana en el suelo.
- La base tiene que estar nivelada. Si el suelo es irregular, nivélelo.
- No intente montar la caseta con viento, dado que hay un riesgo de que los paneles se dañen o las personas se lesionen.
- La caseta de herramientas tiene que estar sobre una base nivelada y horizontal. Recomendamos una cimentación de hormigón armado o grandes losas de hormigón como base. Las dimensiones de la base debe ser al menos 10 cm mayor que las de la caseta. La

garantía no cubre la selección y la construcción de la base. La empresa no se hace responsable de la selección y la calidad de la base.

- Prepare una primera capa de piedras o grava para una cimentación de hormigón armado. La base debe tener un grosor mínimo de 10 cm. Deje secar el hormigón durante al menos 48 horas.
- Las bases también se pueden montar con ladrillos, bloques de piedra o zócalos de hormigón.
- La caseta no está prevista para ser montada directamente encima del césped.
- Es importante anclar la caseta firmemente a la base para evitar daños por viento fuerte. ¡Los anclajes no están incluidos en el suministro!
- No almacene productos químicos en la caseta. Almacene los materiales inflamables, punzantes o corrosivos en recipientes herméticos y homologados.
- ¡Una capa de nieve de más de 10 cm puede ser peligrosa!
- **¡ATENCIÓN!** ¡No se suba al tejado! ¡Peligro de derrumbamiento!
- Evite en la medida de lo posible la presencia de ramas sobresalientes de los árboles, ya que la caída de las hojas exige una limpieza periódica y la rotura de ramas son una fuente de peligro.
- Los árboles pequeños, arbustos o las vallas cercanas pueden ser útiles como cortavientos.
- **¡ATENCIÓN!** Mantenga a los niños pequeños alejados durante el montaje; ¡peligro de lesiones!
- **Nota:** Para el montaje se necesita un destornillador Phillips adecuado, un destornillador inalámbrico, una cinta métrica, un cutter, una escalera, un nivel de burbuja y guantes de protección.

USO PREVISTO

La caseta para herramientas está destinada a guardar herramientas de jardín, bicicletas y objetos de uso recreativo. La caseta no está indicada para almacenar sustancias peligrosas, ni para alojar personas o animales. El producto debe emplearse únicamente para su fin previsto. El fabricante no asume ningún tipo de responsabilidad en caso de daños ocasionados por el uso inadecuado del producto. Cualquier modificación realizada en el producto puede ser perjudicial para la seguridad u ocasionar riesgos, y anulará la garantía.

Solo para uso doméstico y no comercial.

INDICACIONES PARA EL DESEMBALAJE

Abra la caja y extraiga las piezas y elementos del set y coloque los componentes en la parte superior de la caja o en otra superficie limpia. Así protegerá su producto nuevo. A continuación, asegúrese de que el equipo no tenga daños y esté completo. No se aceptarán reclamaciones posteriores.

SELECCIÓN DEL LUGAR DE COLOCACIÓN

Familiarícese con las normativas y ordenanzas locales, antes de iniciar el montaje. ¡A la hora de elegir el lugar más adecuado para colocar la caseta, asegúrese de que la base es estable y recta y de que su ubicación no sea un lugar expuesto y desprotegido! Hay que garantizar un cierto grado de protección contra tormentas y vientos huracanados. De lo contrario, se producirá un daño independiente.

MONTAJE

Siga los pasos indicados en gráficos de las instrucciones para el montaje.



Utilice durante el montaje siempre guantes de seguridad, mangas largas y protección para los ojos. ¡Algunas piezas podrían presentar bordes afilados y causar lesiones!

- Asegúrese de que el día elegido para la instalación esté seco y que no haga viento.
- Mantenga a los niños y a los animales domésticos alejados del lugar de instalación.
- Retire las láminas protectoras antes de iniciar el montaje.
- Utilice sólo tornillos con arandelas de plástico en superficies pintadas previamente.
- Si utiliza una escalera, asegúrese de que está bien anclada. Nunca coloque todo su peso en ninguna parte del techo o caseta.
- Ajuste el par de apriete de su atornillador inalámbrico para que no se dañen las piezas metálicas.

INSTRUCCIONES DE MANTENIMIENTO Y CUIDADO

Es recomendable que coloque una lámina de plástico o una película de plástico (barrera de vapor) debajo de la zona de almacenamiento. Una buena ventilación reduce posibles daños en los artículos almacenados por penetración de humedad del suelo y reduce la condensación en el interior. También puede sellar las conexiones con silicona. Mantenga la caseta limpia para conseguir una vida útil larga. No utilice detergentes fuertes o agresivos. Retoque los rasguños con pintura adecuada lo antes posible. Limpie la zona en profundidad y aplique posteriormente la pintura. En caso de no proceder así y que los rasguños dañaran el revestimiento, esto favorecerá la aparición de óxido. Mantenga el techo libre de hojas y nieve. La acumulación de nieve en el tejado puede dañar la caseta. Mantenga las puertas y las correderas tan libres de suciedad como sea posible. Limpie los carriles y los rodillos con regularidad y rocíelos con spray de silicona. Cierre siempre la puerta después de usarla para evitar daños por el viento.

DATOS TÉCNICOS

Artículo	990739, 990741
Medidas (a x a x f)	187 x 196 x 132 cm

ELIMINACIÓN

Al final de la larga vida útil de su artículo, elimine las materias primas valiosas de forma adecuada para que se puedan reciclar según corresponda. Consulte a las empresas de gestión de residuos o a los centros de reciclaje locales si tiene alguna duda.

GEBRUIKSAANWIJZING

Beste klant,

bedankt dat u voor ons product gekozen hebt, met de aankoop van een van onze merkproducten hebt u de juiste keuze gemaakt. Om aan de gewenste hoge kwaliteitsstandaard te voldoen, worden onze artikelen regelmatig gecontroleerd en voldoen ze uiteraard altijd aan de hoge eisen van de Europese Unie.



BELANGRIJK, BEWAAR VOOR TOEKOMSTIGE REFERENTIE: LEES AANDACHTIG!

Lees voor het eerste gebruik de hele gebruiksaanwijzing zorgvuldig door. Bewaar deze gebruiksaanwijzing voor toekomstig gebruik. Mocht u het product ooit doorgeven, zorg er dan voor dat u deze gebruiksaanwijzing ook doorgeeft.



LET OP! POTENTIEEL GEVAAR!

Volg de veiligheids- en montage-instructies om het risico op verwondingen of schade aan het product te voorkomen.



VERSTIKKINGSGEVAAR!

Houd kleine onderdelen en verpakkingsmateriaal uit de buurt van kinderen!



WIJZIGINGEN AAN HET PRODUCT

Breng nooit wijzigingen aan het product aan! Door wijzigingen vervalt de garantie en kan het product onveilig of in het ergste geval zelfs gevaarlijk worden.

ALGEMENE INFORMATIE

Maak uzelf vertrouwd met de lokale regels en voorschriften voordat u begint met de montage. Zoek een stevige en vlakke plaats als ondergrond. Zet de tuinberging alleen op bij droog, mooi weer. Niet monteren bij harde wind!

Monteer de tuinberging indien mogelijk met drie of meer personen. Als u dit niet doet, kan dit leiden tot beschadiging van de berging of zelfs letsels.

- Kies een locatie die voldoende ruimte biedt om rond de tuinberging te werken.
- Voordat u begint met het monteren van de tuinberging, moet u ervoor zorgen dat u een solide basis heeft.
- Volg precies de stappen die in de instructies worden beschreven om een correcte montage te garanderen.
- Controleer voordat u met de montage begint of alle onderdelen aanwezig zijn.
- Zorg ervoor dat het funderingsframe plat op de grond ligt.
- De fundering moet vlak zijn. Egaliseer de grond als deze niet vlak is.
- Probeer de tuinberging niet te monteren bij winderige weersomstandigheden, aangezien er een risico bestaat dat u de panelen beschadigt of mensen verwondt.
- De tuinberging moet op een stevige, vlakke en horizontale ondergrond worden geplaatst. Als vloerconstructie wordt een gewapend betonnen fundering of grote betonplaten aanbevolen. De afmetingen van de fundering dienen minimaal 10 cm groter te zijn dan de afmetingen van

de tuinberging. De keuze en constructie van uw fundering vallen niet onder de garantie. Het bedrijf aanvaardt geen verantwoordelijkheid voor de keuze en kwaliteit van de fundering.

- Bereid voor een fundering van gewapend beton een eerste laag voor met stenen of grind. De fundering moet minimaal 10 cm dik zijn. Laat het beton minimaal 48 uur drogen.
- Funderingen kunnen ook worden gemaakt van bakstenen, stenen blokken of betonnen sokkels.
- De tuinberging is niet bedoeld om direct op het gazon te worden opgesteld.
- De berging moet stevig verankerd zijn aan de fundering om schade door harde wind te voorkomen. Er zijn geen grondankers bij de levering inbegrepen!
- Bewaar geen chemicaliën in uw tuinberging. Brandbare, scherpe of bijtende materialen moeten in luchtdichte en daarvoor goedgekeurde containers worden bewaard.
- Een sneeuwlaag van meer dan 10 cm kan gevaarlijk zijn!
- **ATTENTIE!** Stap niet op het dak! Instortingsgevaar!
- Vermijd zoveel mogelijk overhangende bomen, want vallende bladeren moeten regelmatig worden verwijderd en afgebroken takken vormen een bron van gevaar.
- Kleine bomen, struiken of hekken in de buurt kunnen nuttig zijn als bescherming tegen wind.
- **ATTENTIE!** Houd kleine kinderen bij het opzetten uit de buurt, gevaar voor verwondingen!
- **Opmerking:** Voor de montage zijn een geschikte kruiskopschroevendraaier, een accuschroevendraaier, een meetlint, een cuttermes, een ladder, een waterpas en beschermende handschoenen nodig.

BEOOGD GEBRUIK

De tuinberging wordt gebruikt voor het opbergen van tuingereedschap, fietsen en spullen voor recreatief gebruik. De berging is niet geschikt voor het opslaan van gevaarlijke stoffen en voor het onderbrengen van mensen of dieren. Gebruik het product alleen voor het beoogde doel. De fabrikant aanvaardt geen aansprakelijkheid voor schade als gevolg van oneigenlijk gebruik. Elke wijziging aan het product kan een negatieve invloed hebben op de veiligheid, gevaren veroorzaken en de garantie ongeldig maken.

Alleen voor huishoudelijk gebruik en niet voor commerciële doeleinden.

UITPAKINSTRUCTIES

Open de doos en haal alle onderdelen en elementen van de set eruit en plaats de componenten op de doos of op een ander schoon oppervlak. Zo beschermt u uw nieuwe product. Controleer het product na het uitpakken op volledigheid of schade. Latere klachten kunnen niet in behandeling worden genomen.

KEUZE VAN LOCATIE

Maak uzelf vertrouwd met de lokale regels en voorschriften voordat u begint met de montage. Let er bij het kiezen van de meest geschikte locatie voor de tuinberging op dat de ondergrond stabiel en recht is en zorg ervoor dat er geen locatie wordt gekozen waar de tuinberging helemaal vrij staat! Enige bescherming tegen stormen en windstoten moet worden gegarandeerd. Er kan schade ontstaan als de berging helemaal vrij staat.

MONTAGE

Volg hiervoor de afbeeldingen van de montageschappen.



Draag tijdens de montage altijd veiligheidshandschoenen, lange mouwen en een veiligheidsbril. Sommige onderdelen kunnen scherpe randen hebben en verwondingen veroorzaken!

- Zorg dat het droog is en er geen wind is als u de berging monteert.
- Houd kinderen en huisdieren uit de buurt van de montageplaats.
- Verwijder de beschermfolie voor het monteren.
- Gebruik op voorgelakte oppervlakken alleen schroeven met kunststof sluitringen.
- Als u een ladder gebruikt, zorg er dan voor dat deze stabiel staat. Plaats nooit uw volledige gewicht op een deel van het dak of de berging.
- Pas het koppel van uw accuschroevendraaier aan om beschadiging van de metalen onderdelen te voorkomen.

ONDERHOUDSINSTRUCTIES

Wij adviseren een kunststoffolie (dampscherm) onder het gehele grondoppervlak. Goede ventilatie vermindert mogelijke schade aan opgeslagen objecten door vochtindringing vanuit de vloer en vermindert condensatie in de berging. U kunt alle verbindingen ook afdichten met siliconen. Om een lange levensduur te garanderen, moet u de tuinberging regelmatig schoonmaken. Gebruik hiervoor geen agressieve reinigingsmiddelen. Werk krassen zo snel mogelijk bij met een geschikte verf. Reinig het gebied grondig en breng vervolgens de verf aan. Doet u dit niet en heeft de kras de coating beschadigd, dan bevordert dit de ontwikkeling van roest. Houd het dak vrij van bladeren en sneeuw. Veel sneeuw op het dak kan de berging beschadigen. Houd deuren en rails zoveel mogelijk vrij van vuil. Reinig de rails en rollen regelmatig en spuit ze in met siliconenspray. Sluit de deur na gebruik altijd af om schade door wind te voorkomen.

TECHNISCHE GEGEVENS

Artikel	990739, 990741
Afmetingen (l x h x d)	187 x 196 x 132 cm

VERWIJDERING

Voer aan het einde van de lange levensduur van het product de waardevolle grondstoffen op de juiste manier af, zodat een goede recycling kan plaatsvinden. Als u niet zeker weet wat u moet doen, helpen de plaatselijke afvalverwerkingsbedrijven of recyclingcentra u graag verder.

INSTRUKCJA

Szanowni Klienci,

dziękujemy, że zdecydowali się Państwo na zakup naszego produktu. Decydując się na jeden z naszych markowych produktów, dokonali Państwo dobrego wyboru. W celu spełnienia wysokich standardów jakościowych nasze artykuły poddawane są regularnym kontrolom i zawsze spełniają wysokie wymogi Unii Europejskiej.



WAŻNE, ZACHOWAĆ NA PRZYSZŁOŚĆ: PRZECZYTAJ UWAŻNIE!

Przed pierwszym użyciem należy dokładnie przeczytać całą instrukcję. Prosimy zachować tę instrukcję w celu jej późniejszego użycia. W przypadku przekazania produktu innemu użytkownikowi należy przekazać mu także tę instrukcję.



UWAGA! POTENCJALNE NIEBEZPIECZEŃSTWO!

Przestrzegać wskazówek dotyczących bezpieczeństwa i instrukcji montażu, aby uniknąć ryzyka urazów lub uszkodzenia produktu.



NIEBEZPIECZEŃSTWO ZADŁAWIENIA!

Trzymać drobne części i materiał opakowaniowy z dala od dzieci!



MODYFIKACJE PRODUKTU

Nigdy nie dokonywać modyfikacji produktu! Wskutek modyfikacji wygasa gwarancja, a produkt może stać się niesprawny lub, w najgorszym wypadku, nawet niebezpieczny.

WSKAZÓWKI OGÓLNE

Przed rozpoczęciem montażu zapoznać się z lokalnymi wymogami prawnymi i przepisami. Wyszukać stabilne i równe miejsce jako podłoże. Ustawiać domek tylko wtedy, gdy jest sucho i jest ładna pogoda. Nie ustawiać, gdy wieje silny wiatr!

Jeśli jest to możliwe, ustawiać domek na narzędzia wspólnie z 3 lub więcej osobami. W przeciwnym razie może dojść do szkód rzeczowych lub nawet do urazów.

- Wybrać lokalizację, która zapewnia odpowiednio dużo miejsca na prace wokół domku na narzędzia.
- Przed rozpoczęciem ustawiania domku na narzędzia upewnić się, że fundament jest odpowiedni.
- Postępować dokładnie według zaleconych w instrukcji kroków, aby zapewnić prawidłowość montażu.
- Przed rozpoczęciem montażu upewnić się, czy wszystkie części zostały dostarczone.
- Upewnić się, że rama fundamentowa leży płasko na podłożu.
- Fundament musi być równy. W razie nierówności podłoża należy je zniwelować.
- Nie próbować montować domku na narzędzia podczas wietrznej pogody, ponieważ istnieje niebezpieczeństwo uszkodzenia paneli lub odniesienia obrażeń przez ludzi.
- Domek na narzędzia musi być postawiony na mocnym, zniwelowanym i poziomym fundamencie. Jako konstrukcję od strony gruntu zaleca się fundament żelbetowy lub duże płyty betonowe. Wymiary fundamentu powinny być o co najmniej 10 cm większe od wymiarów

domku na narzędzia. Gwarancja nie obejmuje doboru i konstrukcji fundamentu. Producent nie ponosi żadnej odpowiedzialności za dobór i jakość fundamentu.

- Pierwszą warstwę pod fundament żelbetowy przygotować z kamieni i żwiru. Fundament powinien mieć grubość co najmniej 10 cm. Pozostawić beton do wyschnięcia przez co najmniej 48 godzin.
- Fundamenty można także wykonać z cegieł, bloków kamiennych lub cokołów betonowych.
- Domek na narzędzia nie jest przeznaczony do ustawienia bezpośrednio na trawniku.
- Domek na narzędzia musi być trwale zamocowany do fundamentu, aby zapobiec uszkodzeniu przez silny wiatr. Kotwy nie wchodzą w zakres dostawy!
- Nie przechowywać żadnych chemikaliów w domku na narzędzia. Materiały łatwopalne, ostre lub żrące muszą być przechowywane w szczelnych i odpowiednio dopuszczonych pojemnikach.
- Warstwa śniegu o grubości ponad 10 cm może być niebezpieczna!
- **UWAGA!** Nie wchodzić na dach! Niebezpieczeństwo spadnięcia!
- W miarę możliwości nie stawiać domku na narzędzia pod drzewami, ponieważ spadające liście wymagają regularnego sprzątania, a odłamujące się gałęzie stanowią źródło zagrożeń.
- Niskie drzewa, krzewy lub płoty w pobliżu mogą służyć jako osłona przed wiatrem.
- **UWAGA!** Małe dzieci nie powinny znajdować się w pobliżu podczas montażu, ryzyko zranienia!
- **Uwaga:** Do montażu wymagany jest odpowiedni wkrętak krzyżakowy, wkrętak akumulatorowy, taśma miernicza, nóż tnący, drabina, poziomica i rękawice ochronne.

UŻYTKOWANIE ZGODNIE Z PRZEZNACZENIEM

Domek na narzędzia służy do przechowywania narzędzi ogrodniczych, rowerów i sprzętów rekreacyjnych. Domek na narzędzia nie nadaje się do składowania materiałów niebezpiecznych. Nie powinni w nim także przebywać ludzie ani zwierzęta. Stosować produkt tylko zgodnie z jego przeznaczeniem. Producent nie odpowiada za szkody powstałe wskutek niewłaściwego użytkowania. Wszelkie modyfikacje produktu mogą negatywnie oddziaływać na jego bezpieczeństwo, powodować zagrożenia i prowadzą do wygaśnięcia gwarancji.

Produkt jest przeznaczony tylko do użytku domowego i niekomercyjnego.

ROZPAKOWANIE

Otworzyć karton, wyjąć wszystkie elementy i części zestawu i umieścić te komponenty na wierzchniej stronie kartonu lub innej czystej powierzchni. Zapewnia to ochronę nowego produktu. Po rozpakowaniu skontrolować produkt pod względem kompletności lub uszkodzeń. Późniejsze reklamacje nie będą akceptowane.

WYBÓR LOKALIZACJI

Przed rozpoczęciem montażu zapoznać się z lokalnymi wymogami prawnymi i przepisami. Podczas wyboru najlepszej lokalizacji na postawienie domku na narzędzia zwrócić uwagę, aby podłoże było równe i stabilne, a także na to, żeby nie było to miejsce odsłonięte, gdzie domek na narzędzia będzie stał w zupełnie pustej przestrzeni! Musi być zapewnione pewne zabezpieczenie przed burzami i porywistymi wiatrami. W przeciwnym wypadku na wolnej przestrzeni dojdzie do szkód.

MONTAŻ

Postępować zgodnie z ilustracjami przedstawiającymi etapy montażu.



Podczas montażu stale nosić rękawice ochronne, długie rękawy i okulary ochronne. Niektóre części mogą mieć ostre krawędzie i spowodować zranienia!

- Zwrócić uwagę, żeby w dzień, na który planowany jest montaż, było sucho i bezwietrznie.
- Nie pozwalać dzieciom i zwierzętom domowym na przebywanie w miejscu montażu.
- Przed montażem usunąć folie zabezpieczające.
- W przypadku lakierowanych powierzchni używać tylko śrub z podkładkami z tworzywa sztucznego.
- Podczas używania drabiny dopilnować, aby była stabilnie postawiona. Nigdy nie stawać całym ciężarem na jakiegokolwiek części dachu lub domku na narzędzia.
- Nastawić moment obrotowy wkrętarki akumulatorowej, aby uniknąć uszkodzenia metalowych części.

KONSERWACJA I PIELĘGNACJA

Zalecamy zastosowanie folii z tworzywa sztucznego lub plastikowej (paroizolacja) pod całą powierzchnią podłogi. Dobra wentylacja zmniejsza ewentualne uszkodzenia składowanych przedmiotów spowodowane wniknięciem wilgoci od gruntu i ogranicza skraplanie we wnętrzu. Wszystkie połączenia można dodatkowo uszczelnić silikonem. W celu zapewnienia długiej żywotności domku na narzędzia należy go regularnie czyścić. Nie używać do tego żadnych ostrych/agresywnych środków czyszczących. Zarysowania jak najszybciej zamalować odpowiednią farbą. Gruntownie oczyścić miejsce, a następnie nałożyć farbę. Zaniedbanie tych czynności w przypadku uszkodzenia powłoki przez zarysowanie sprzyja powstawaniu rdzy. Chronić dach przed zaleganiem liści i śniegu. Duża ilość śniegu na dachu może uszkodzić domek. W miarę możliwości dbać o czystość drzwi i prowadnic. Regularnie czyścić prowadnice i rolki oraz spryskiwać je smarem silikonowym w sprayu. Zawsze zamykać drzwi po otwarciu, aby uniknąć ich uszkodzenia przez wiatr.

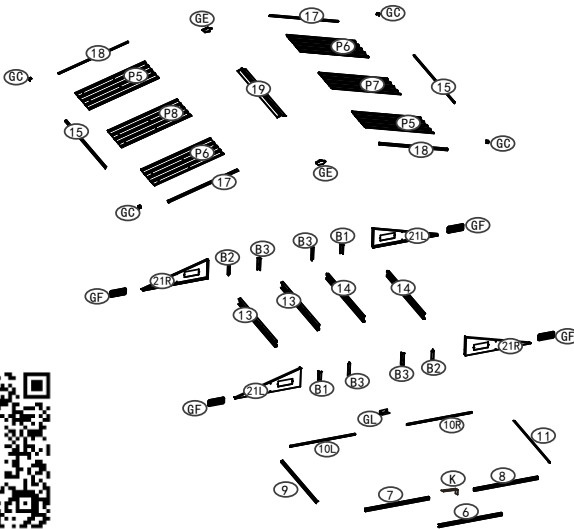
DANE TECHNICZNE

Produkt	990739, 990741
Wymiary (szer. x wys. x gł.)	187 x 196 x 132 cm

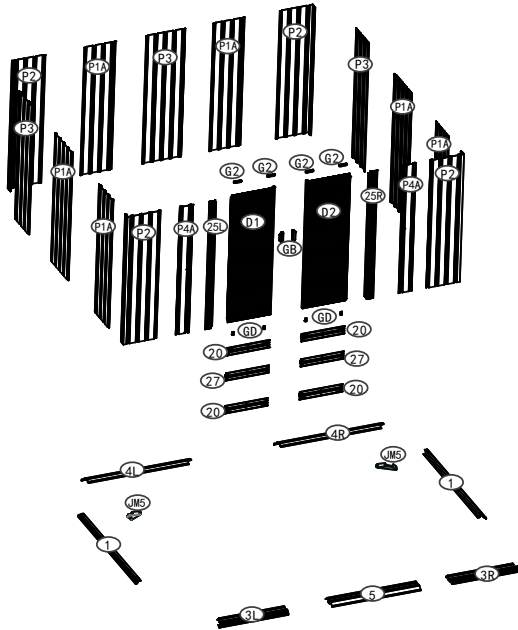
UTYLIZACJA

Na końcu długiego okresu żywotności artykułu należy odpowiednio zutylizować cenne surowce, tak by możliwy był ich recykling. W razie braku wiedzy, jak to zrobić, można konsultować się z lokalnymi podmiotami zajmującymi się usuwaniem odpadów lub przetwarzaniem surowców wtórnych.

EXPLOSIONSZEICHNUNG / EXPLODED VIEW / VUE ÉCLATÉE / VISTA ESPLOSA / ESQUEMA DEL PRODUCTO / EXPLOSIETEKENING / RYSUNEK WYBUCHU








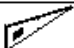

















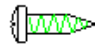


Aufbauvideo
 Assembly video
 Vidéo de montage
 Video di configurazione
 Vídeo de instalación
 Video opstellen
 Wideo konfiguracji



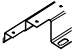
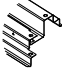



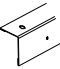




TEILELISTE / PARTS LIST / LISTE DES PIÈCES / ELENCO DELLE PARTI / LISTA DE PIEZAS /
LIJST VAN ONDERDELEN / LISTA CZĘŚCI











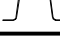

KARTON 1/2

NO	PART	QTY
19		1
P2		4
P3		3
P5		2
P6		2
P7		1
P8		1
21L		2
21R		2
GB		2
GC		4
GD		4
JM5		2
GLV02		2

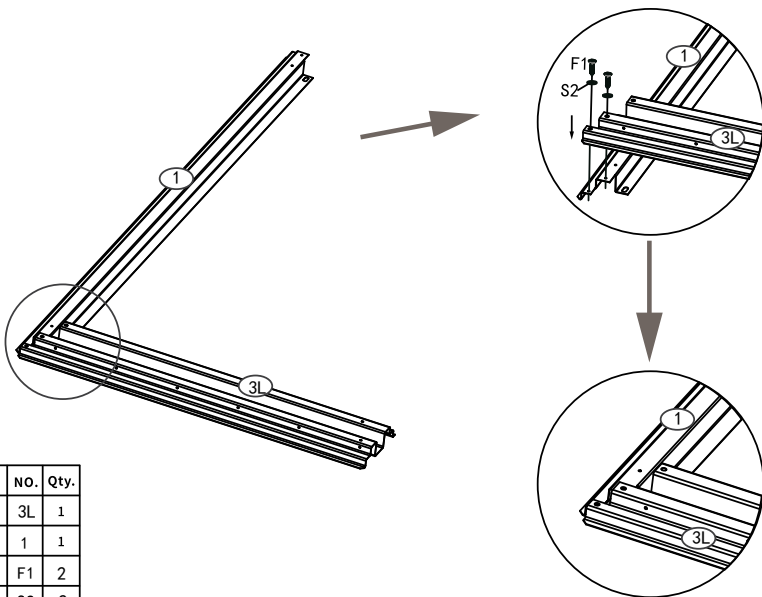
NO	PART	QTY
27		2
25L		1
25R		1
D1		1
D2		1
G2		4
GE		2
GF		4
F1		220
F2		94
F3		8
S1		142
S2		180

KARTON 2/2

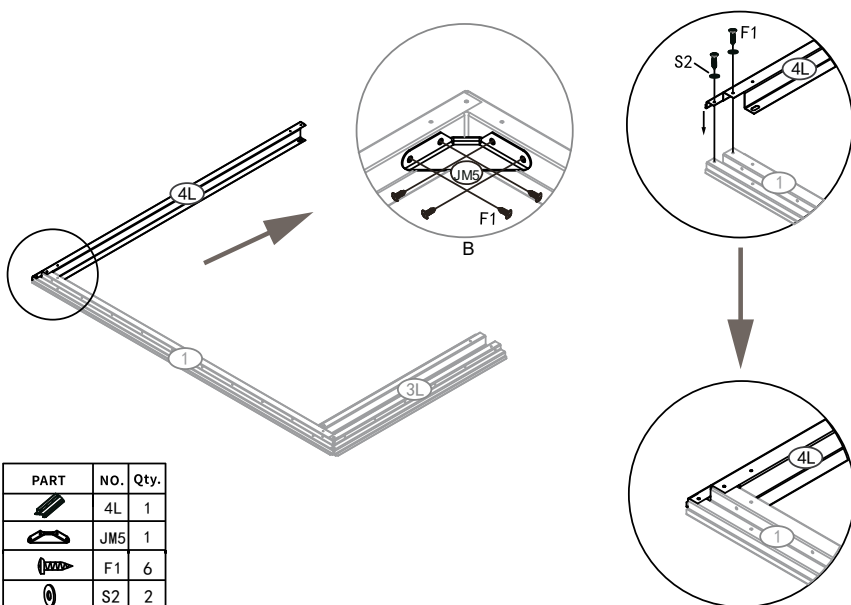
NO	PART	QTY
1		2
3L		1
3R		1
4L		1
4R		1
5		1
7		1
8		1
9		1
11		1
17		2
18		2
20		4
GJ		2
K		1

NO	PART	QTY
10L		1
10R		1
13		2
14		2
B1		2
B2		2
B3		4
P1A		6
P4A		2
6		1
15		2
W2		2
W1		2
W3		3

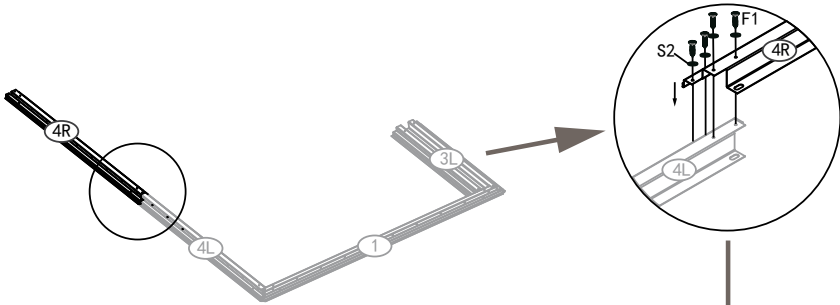
**AUFBAU CONSTRUCTION / CONSTRUCTION / COSTRUZIONE / CONSTRUCCIÓN /
CONSTRUCTIE / KONSTRUKCJA**


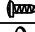



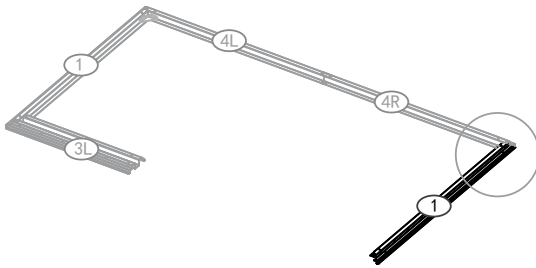
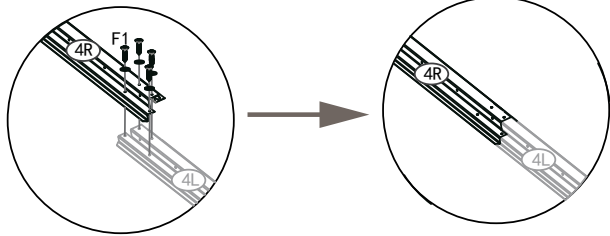
PART	NO.	Qty.
	3L	1
	1	1
	F1	2
	S2	2



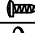



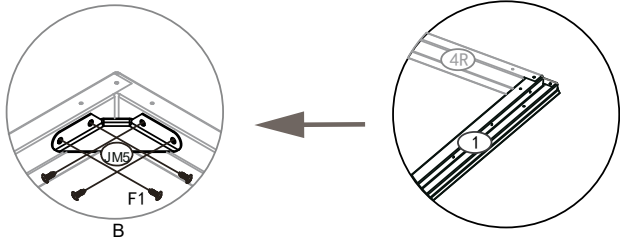
PART	NO.	Qty.
	4L	1
	JM5	1
	F1	6
	S2	2

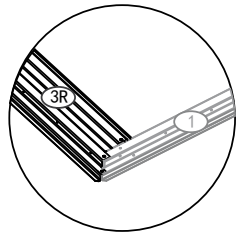
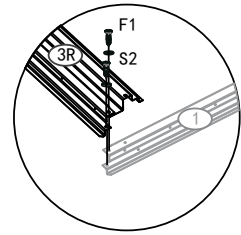
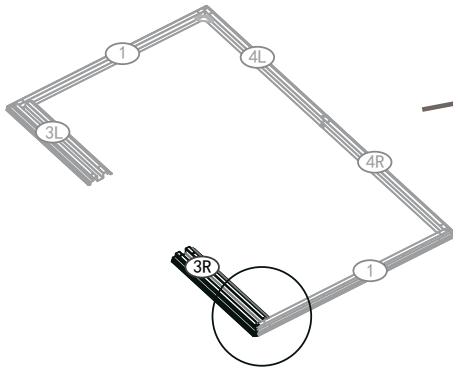


PART	NO.	Qty.
	4R	1
	F1	4
	S2	4

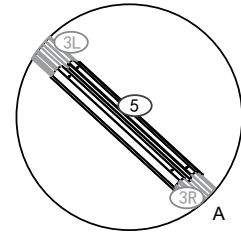
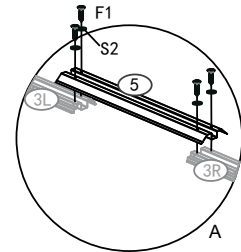
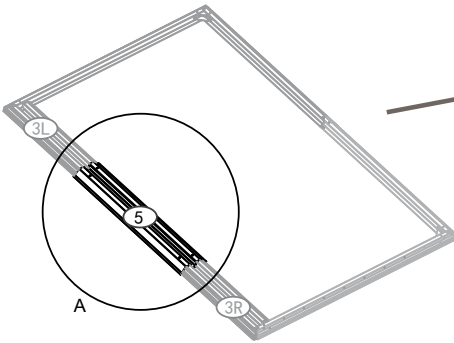


PART	NO.	Qty.
	1	1
	JM5	1
	F1	6
	S2	2







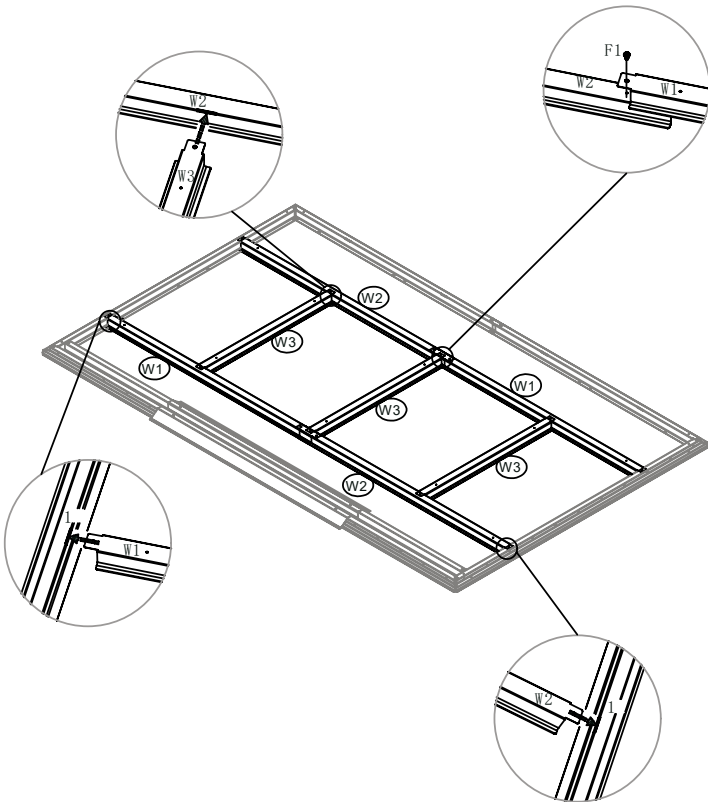


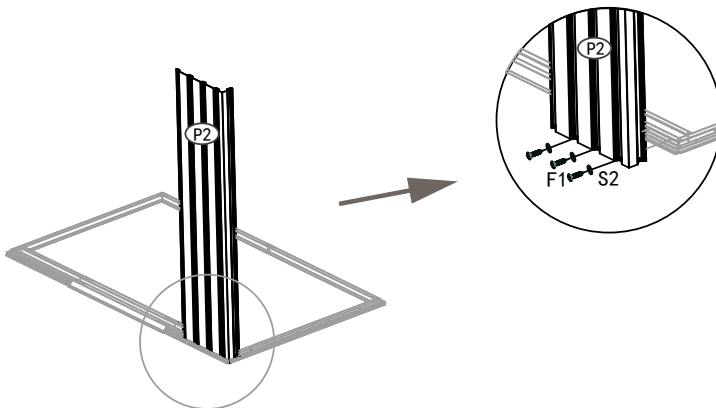
PART	NO.	Qty.
	3R	1
	F1	2
	S2	2


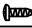



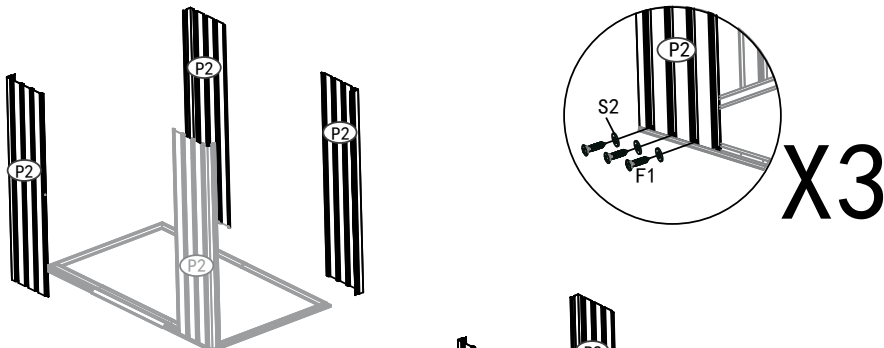
PART	NO.	Qty.
	5	1
	F1	4
	S2	4


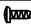

NO.	PART	Qty.
W1	 990mm	2
W2	 990mm	2
W3	 625mm	3
F1		12

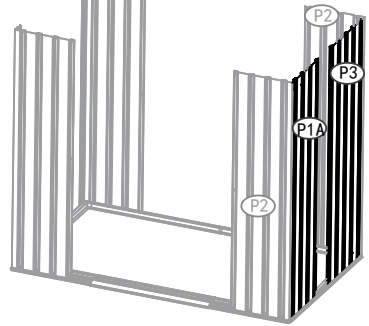
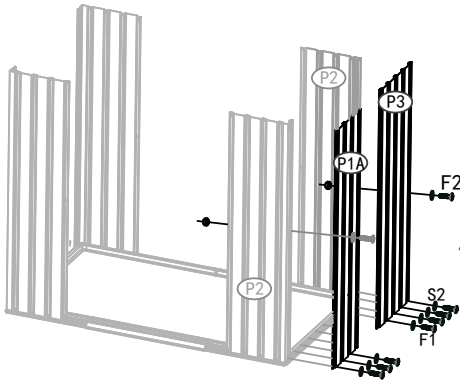





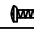



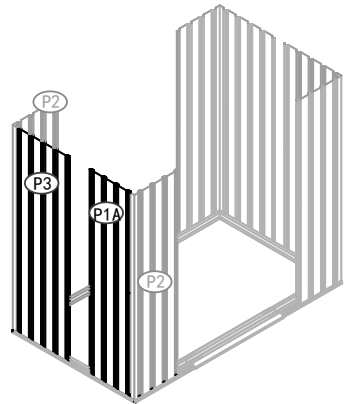
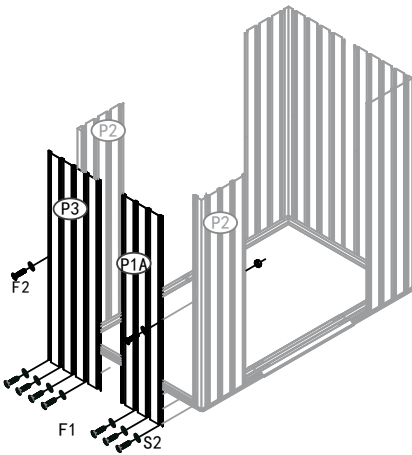
PART	NO.	Qty.
	P2	1
	F1	3
	S2	3




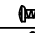
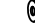




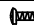

PART	NO.	Qty.
	P2	3
	F1	9
	S2	9

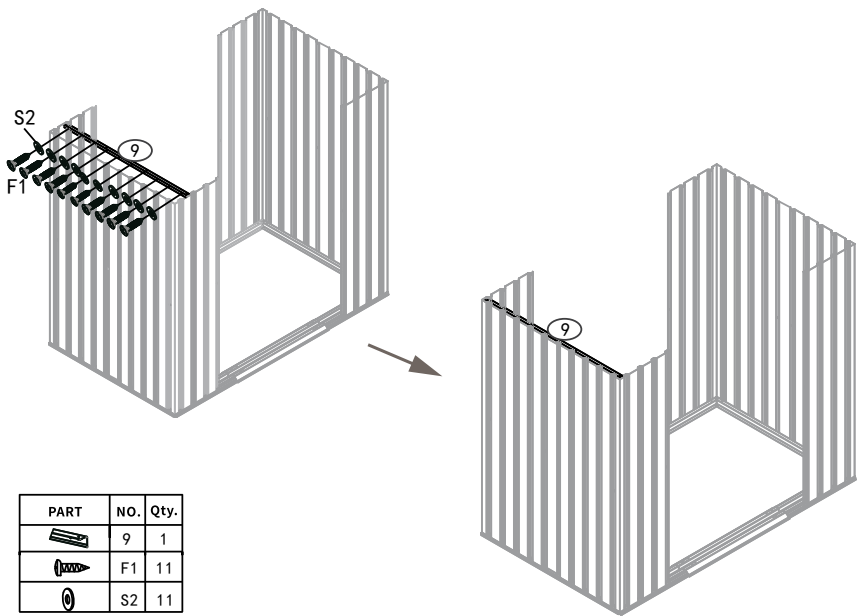
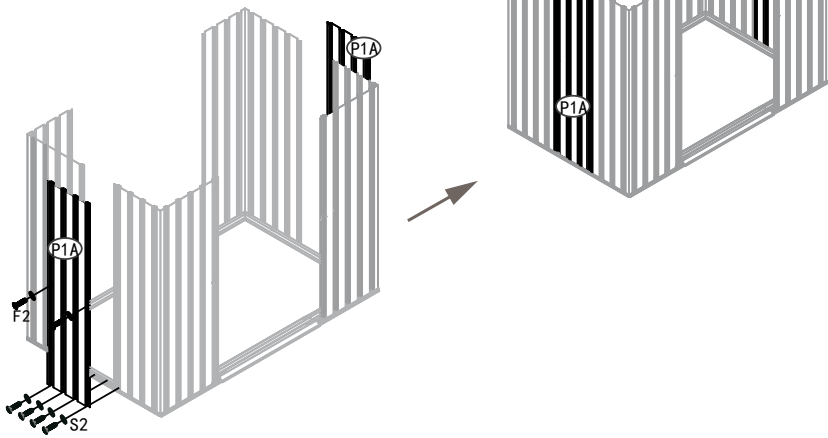



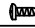

PART	NO.	Qty.
	P1A	1
	P3	1
	F2	2
	F1	7
	S2	7

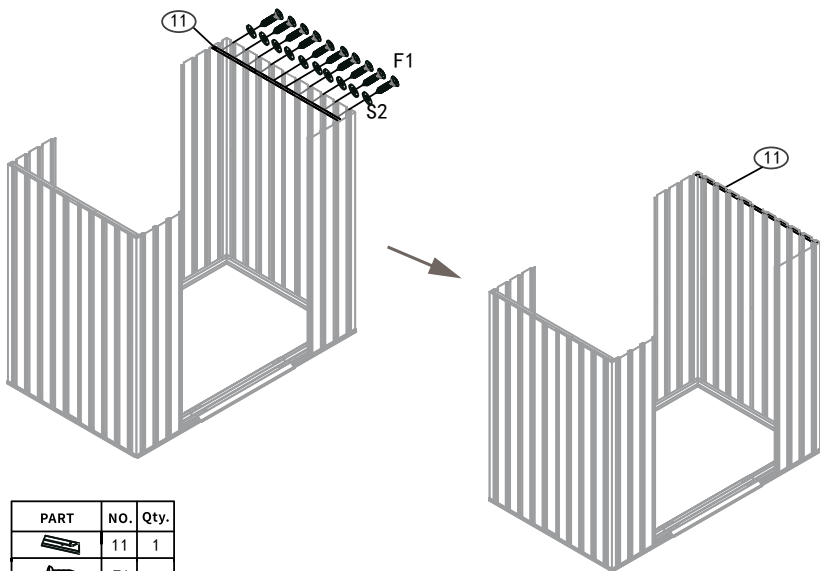





PART	NO.	Qty.
	P1A	1
	P3	1
	F2	2
	F1	7
	S2	7

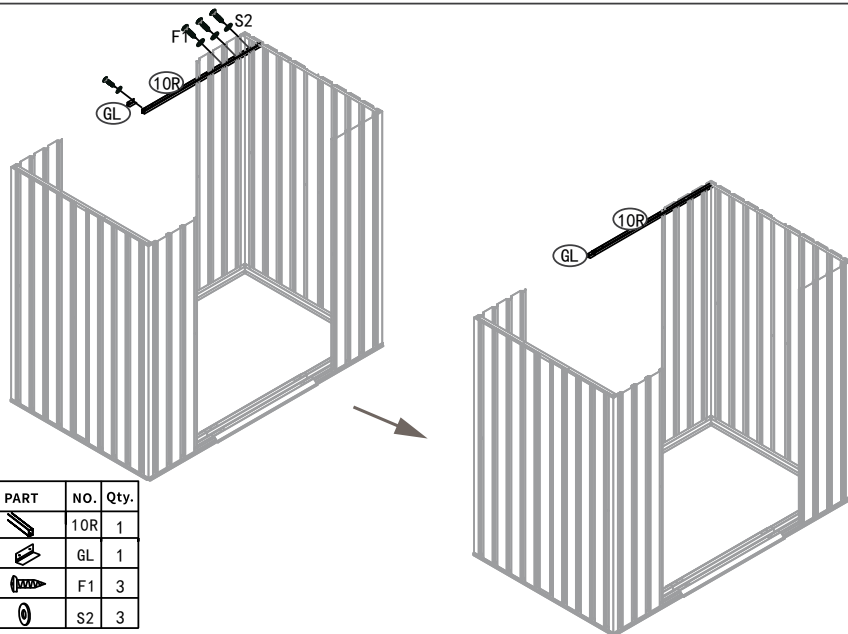
PART	NO.	Qty.
	P1A	2
	F2	4
	F1	8
	S2	8







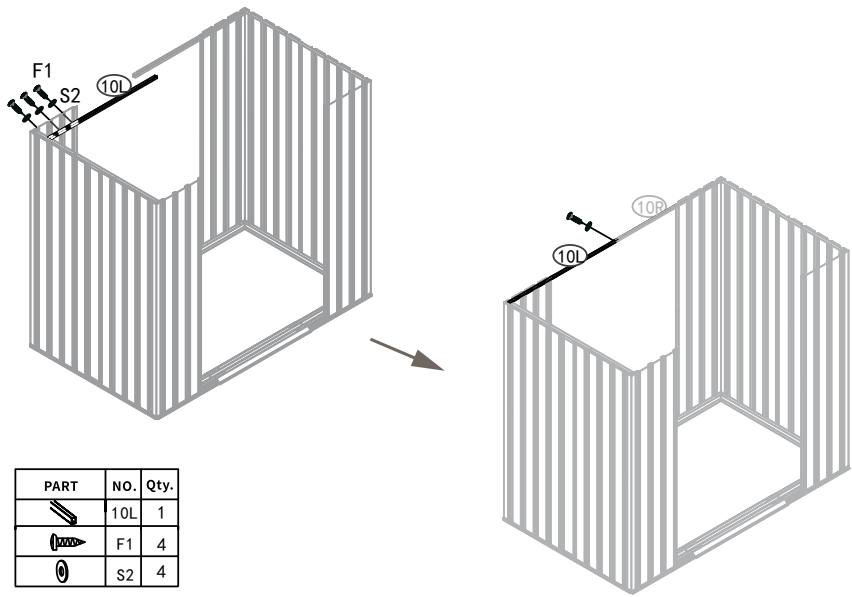
PART	NO.	Qty.
	9	1
	F1	11
	S2	11



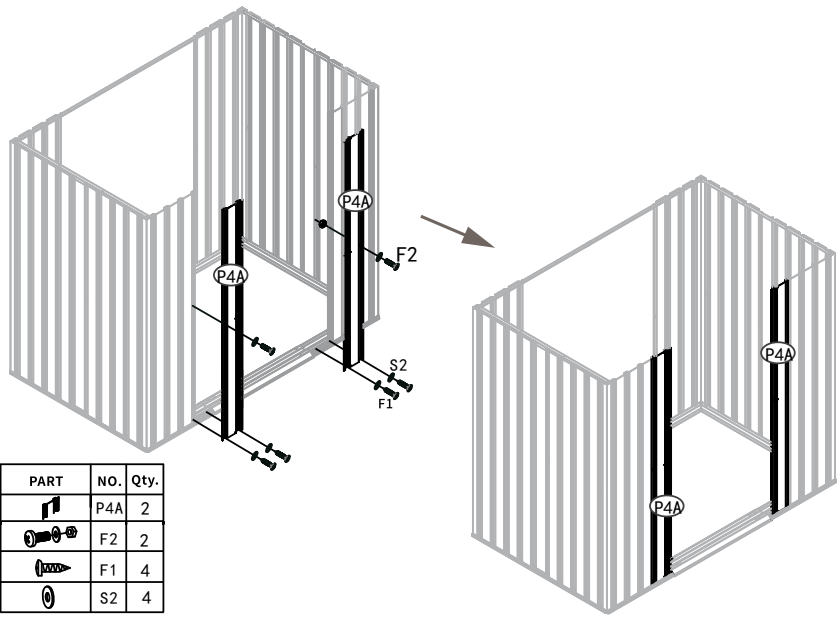
PART	NO.	Qty.
	11	1
	F1	11
	S2	11



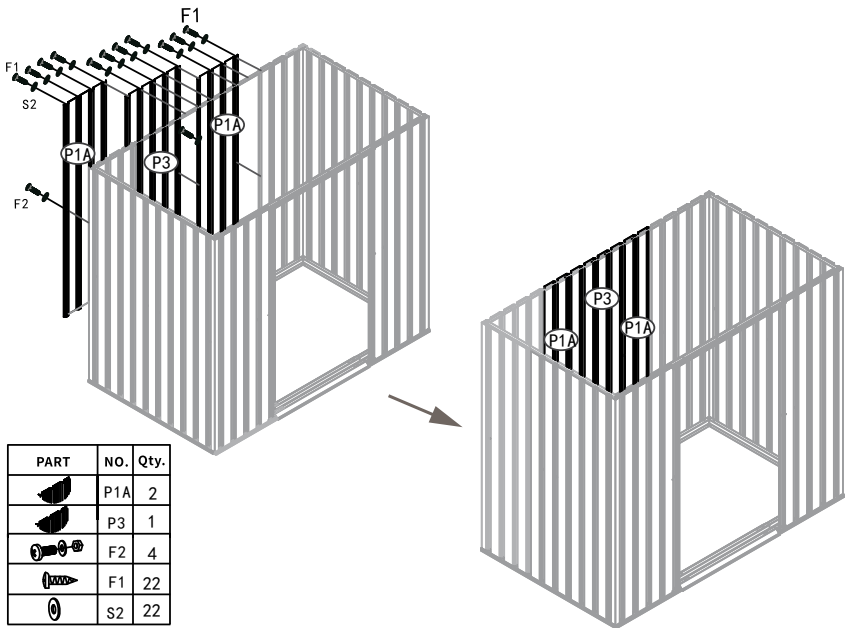
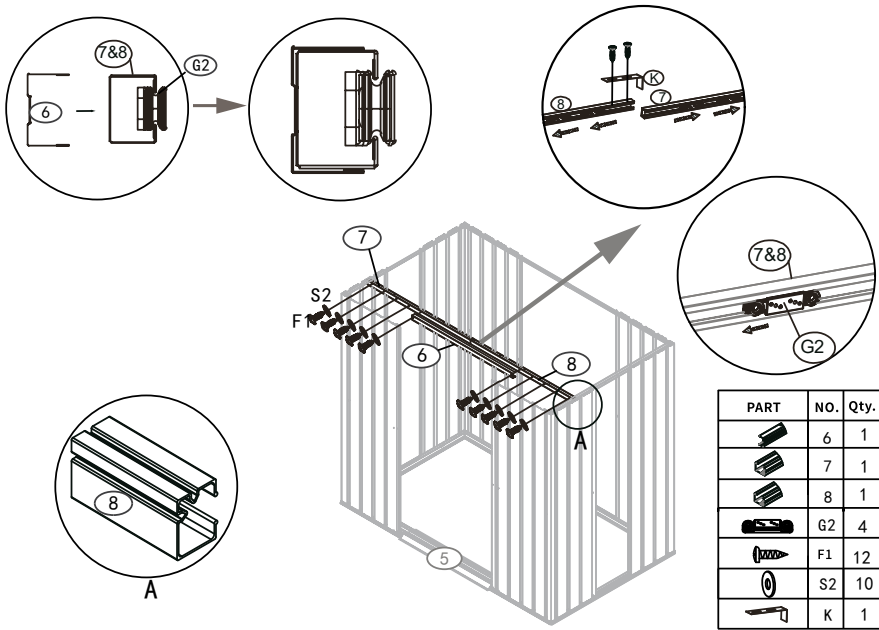
PART	NO.	Qty.
	10R	1
	GL	1
	F1	3
	S2	3

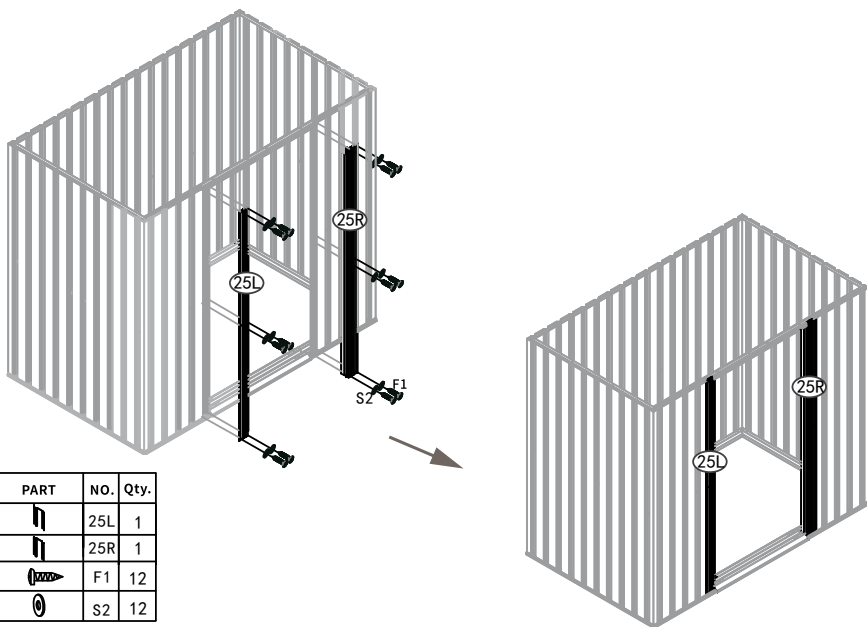


PART	NO.	Qty.
	10L	1
	F1	4
	S2	4



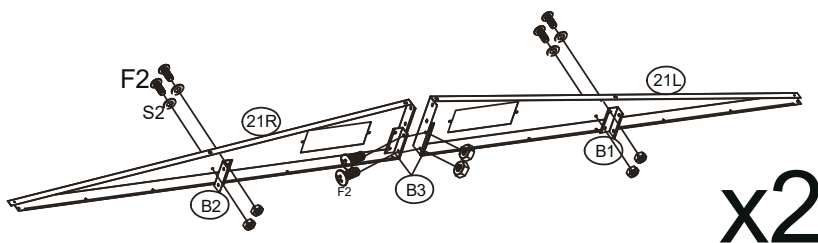
PART	NO.	Qty.
	P4A	2
	F2	2
	F1	4
	S2	4





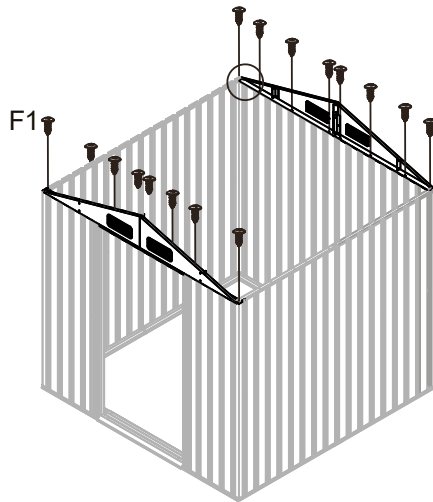
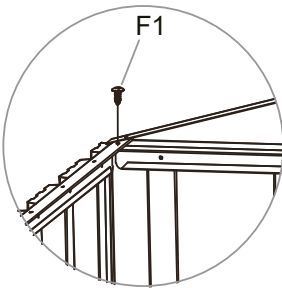
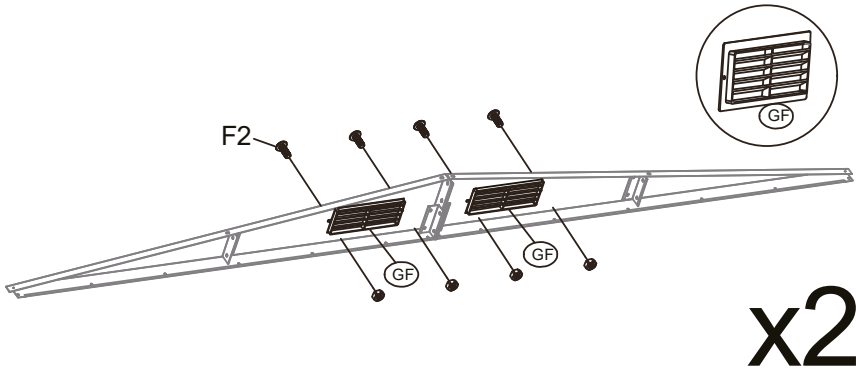


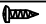
PART	NO.	Qty.
	25L	1
	25R	1
	F1	12
	S2	12




PART	NO.	Qty.
	21L	1
	21R	1
	B1	2
	B2	2
	B3	4
	F2	12
	S2	12

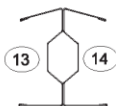
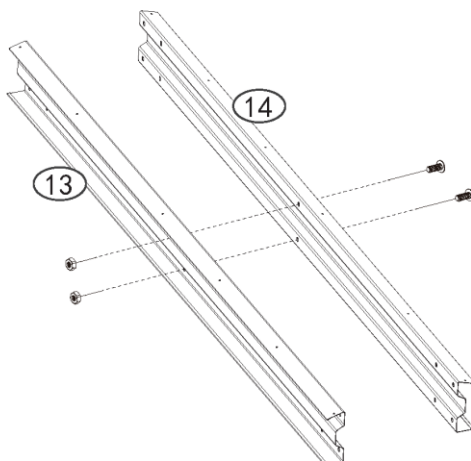


PART	NO.	Qty.
	GF	4
	F2	8



PART	NO.	Qty.
	F1	16

PART	NO.	Qty.
	13	1
	14	1
	F2	2



DE: Das gebogene Ende ist nach oben mit den Dachplatten verbunden. Das flache Ende ist nach unten gerichtet.

EN: The curved end faces upwards and is connected to the roof panels. The flat end faces downwards.

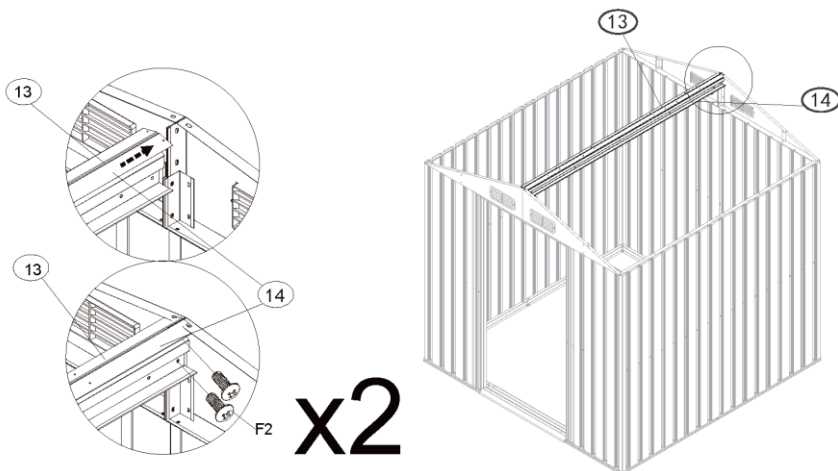
FR: L'extrémité courbée est connectée avec les plaques de toiture vers le haut. L'extrémité plate est orientée vers le bas.

IT: L'estremità curvata è collegata verso l'altro con le lastre del tetto. L'estremità piatta è rivolta verso il basso.

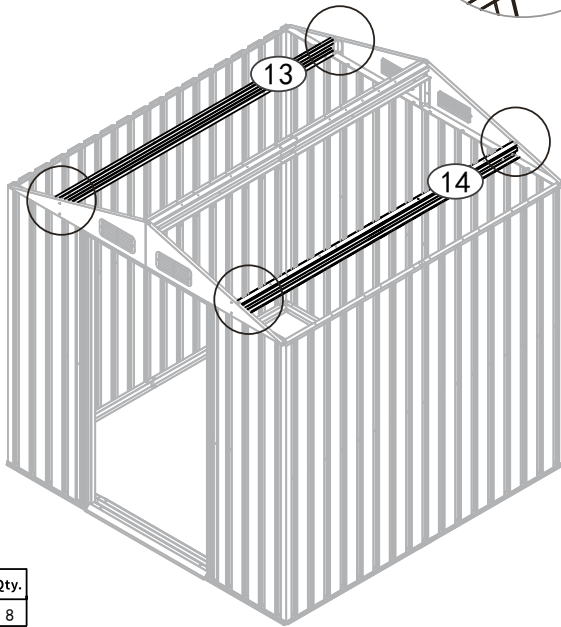
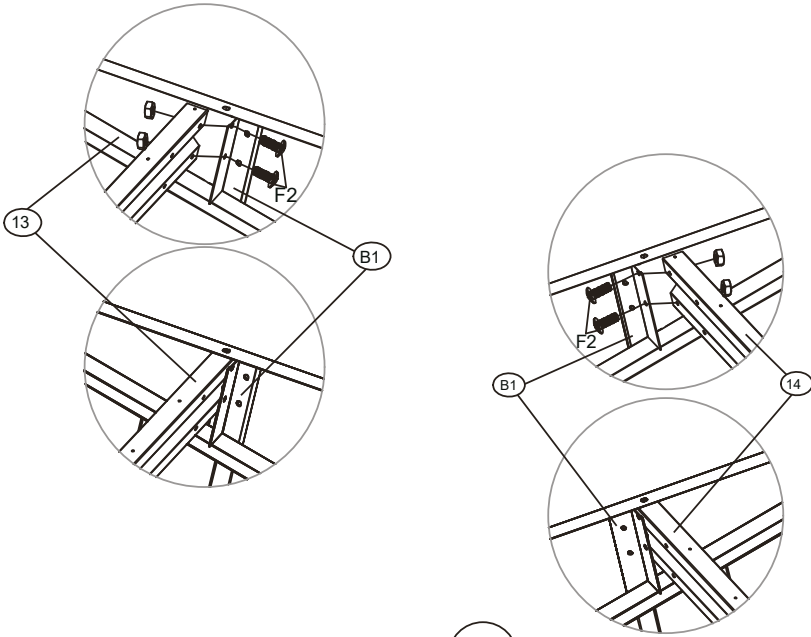
ES: El extremo arqueado se conecta hacia arriba con los paneles del techo. El extremo plano está orientado hacia abajo.


NL: Het gebogen uiteinde is aan de bovenzijde verbonden met de dakpanelen. Het platte uiteinde is naar beneden gericht.

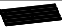




PL: Zagięty koniec jest od góry polazony z płytami dachowymi. Płaski koniec jest skierowany w dół.

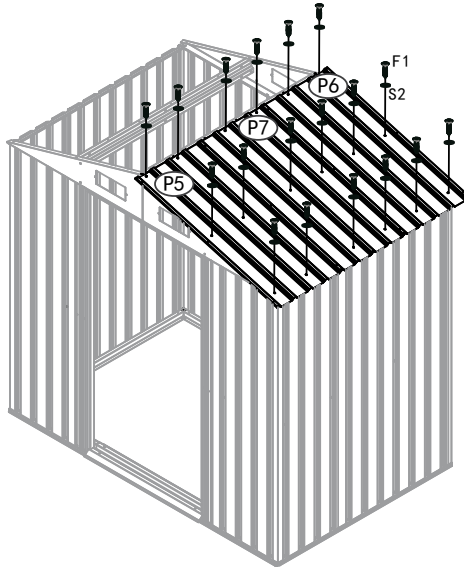







PART	NO.	Qty.
	F2	4

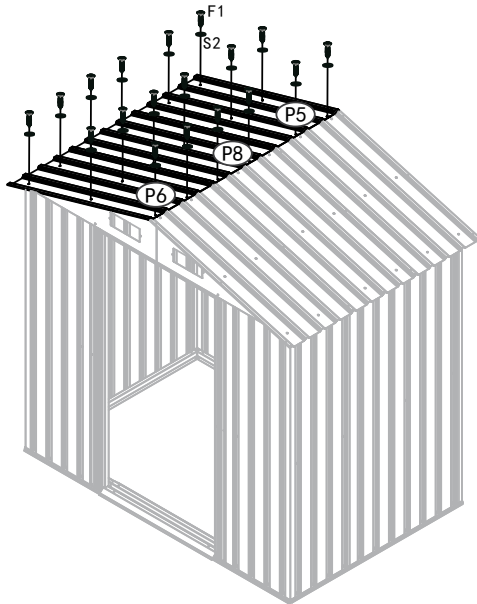




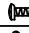
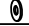
PART	NO.	Qty.
	F2	8

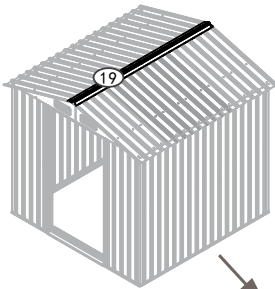
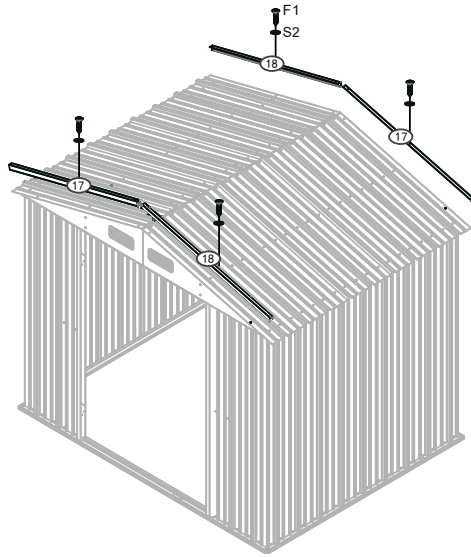
PART	NO.	Qty.
	P5	1
	P6	1
	P7	1
	F1	18
	S2	18






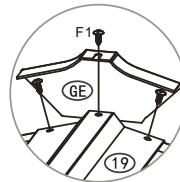
PART	NO.	Qty.
	P5	1
	P6	1
	P8	1
	F1	18
	S2	18



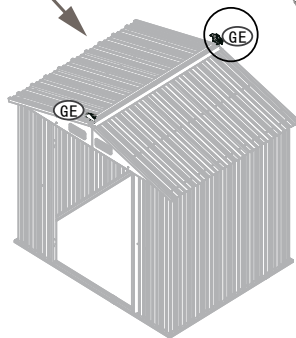
PART	NO.	Qty.
	17	2
	18	2
	F1	4
	S2	4



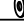


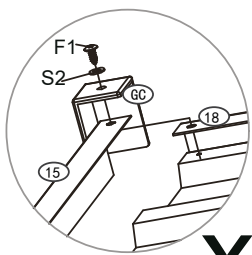
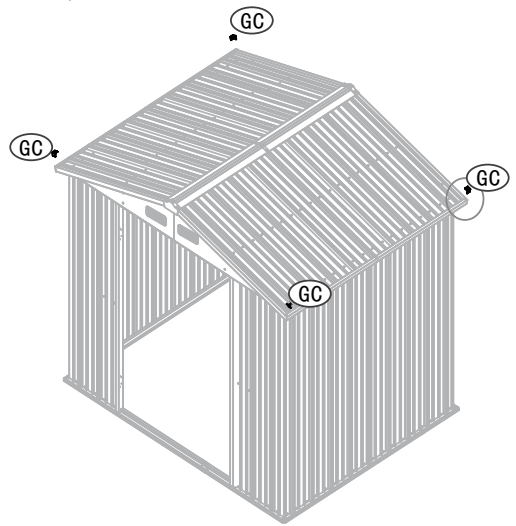
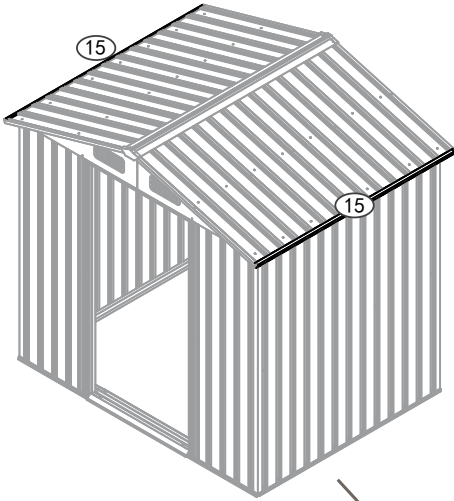
PART	NO.	Qty.
	19	1
	GE	2
	F1	6



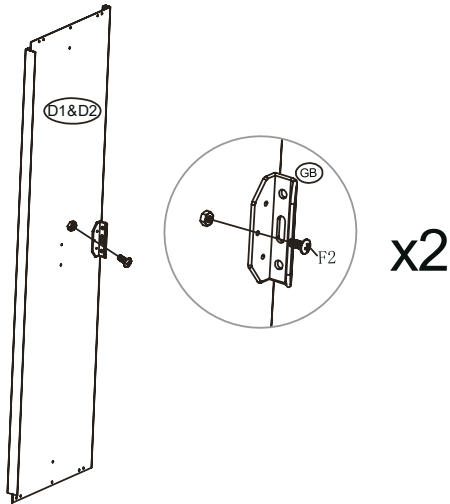
x2



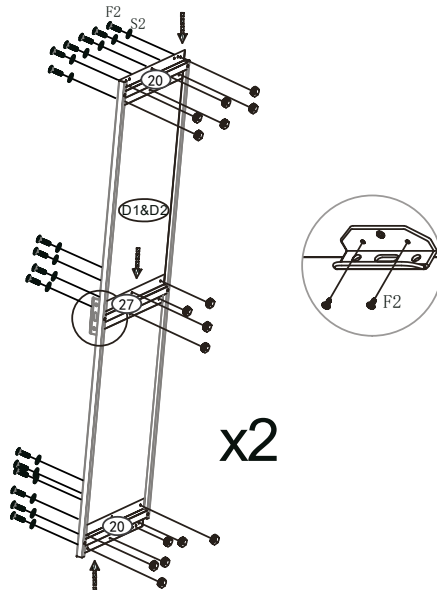
PART	NO.	Qty.
	15	2
	GC	2
	F1	4
	S2	4



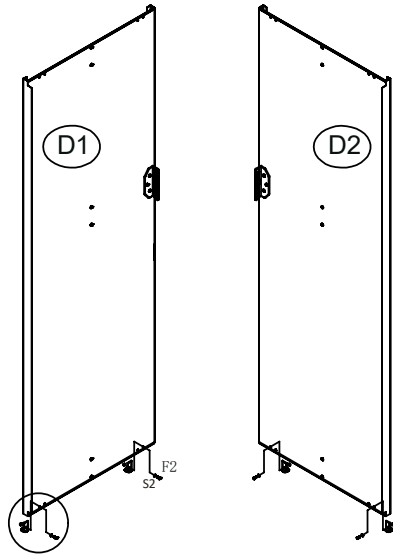
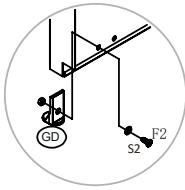
x4






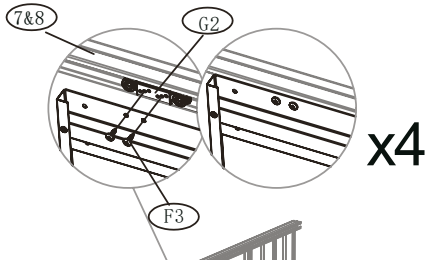
PART	NO.	Qty.
	D1	1
	D2	1
	GB	2
	F2	2




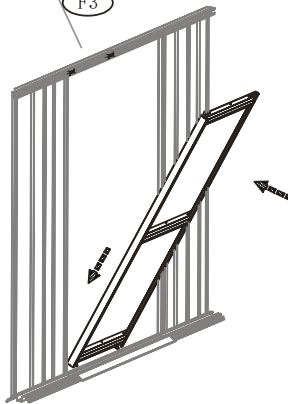
PART	NO.	Qty.
	20	4
	27	2
	F2	46
	S2	32




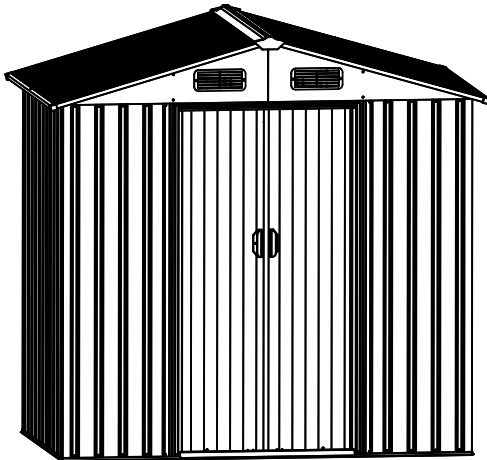
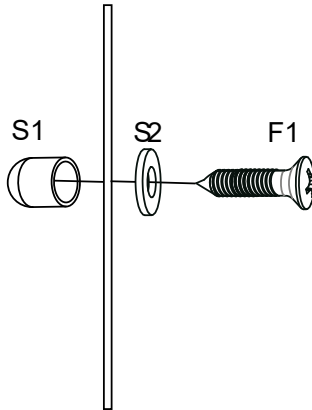
PART	NO.	Qty.
	GD	4
	F2	4
	S2	4



PART	NO.	Qty.
	F3	4



PART	NO.	Qty.
	S1	142





www.deubaservice.de

SERVICEPORTAL

DE

Für jede Art Service, Reklamationen und technischen Support können Sie sich vertrauensvoll an unsere geschulten Mitarbeiter wenden.

EN

For any kind of service, complaints and technical support, you can confidently turn to our trained staff.

FR

Pour tout type de service, réclamations et assistance technique, vous pouvez vous adresser en toute confiance à notre personnel qualifié.

IT

Per qualsiasi tipo di servizio, reclami e supporto tecnico, puoi rivolgerti con fiducia al nostro personale qualificato.

ES

Para cualquier tipo de servicio, quejas y soporte técnico, puede contactar con confianza a nuestro personal capacitado.

NL

U kunt bij ons geschoolde personeel terecht voor elke vorm van service, klachten en technische ondersteuning.

PL

Przy serwisowaniu, reklamacjach i wsparciu technicznym mogą Państwo liczyć na naszych przeszkolonych pracowników.

Hergestellt für:

Deuba GmbH & Co. KG
Zum Wiesenhof 84
66663 Merzig, Germany
kontakt@deuba.info

Made for:

Deuba LTD
Wyatt Way, Thetford
Norfolk, IP24 1HB

Copyright by



Stand 2024/03 Rev6

Alle Rechte vorbehalten. Ohne schriftliche Zustimmung der Deuba GmbH & Co. KG darf dieses Handbuch, auch nicht auszugsweise, in irgendeiner Form reproduziert werden oder unter Verwendung elektronischer, mechanischer oder chemischer Verfahren vervielfältigt oder verarbeitet werden. Änderungen im Sinne des technischen Fortschritts können jederzeit ohne Ankündigungen vorgenommen werden. Das Handbuch wird regelmäßig korrigiert. Für technische und drucktechnische Fehler und ihre Folgen übernehmen wir keine Haftung.