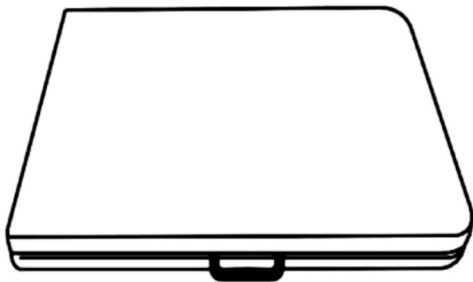




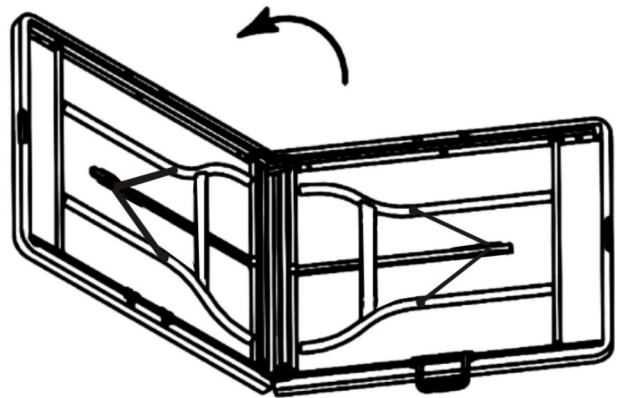
Buffettisch

Artikelnummer: 107144

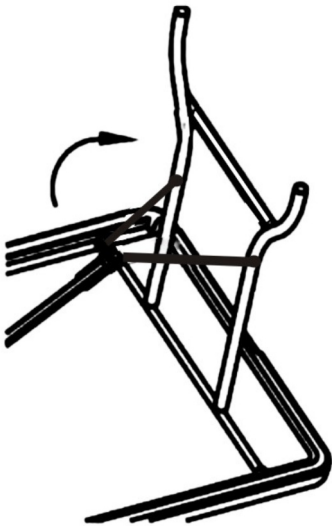
①



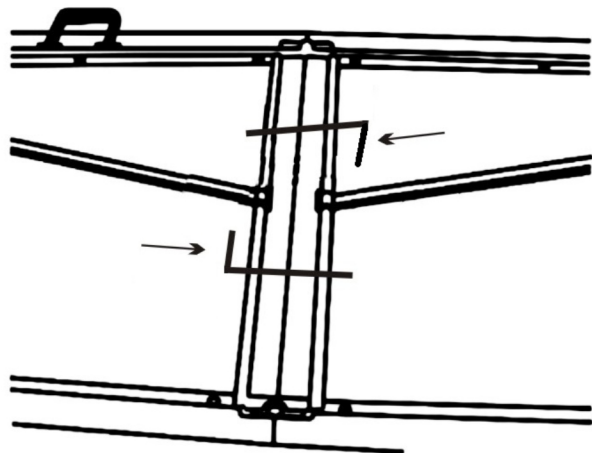
②



③



④



Sicherheitshinweise

Das Stehen und Sitzen auf dem Tisch kann zu Verletzungen bzw. Beschädigungen führen. Sämtliche Bestandteile sind von offenem Feuer fernzuhalten.

Achtung: Gefahr von Quetschstellen beim Auf- und Abbau!
Beim Aufbau müssen die Sicherungsringe verriegeln.

Safety information

Standing and sitting on the table can cause injury or damage. All components must be kept away from open fire.

Attention: Danger of crushing during assembly and dismantling!
When assembling, the lock rings must lock.

Consignes de sécurité

Se tenir debout ou s'asseoir sur la table peut entraîner des blessures ou des dommages. Tous les composants doivent être tenus à l'écart de flamme.

Attention : Risque d'écrasement lors du montage et du démontage !
Lors de l'assemblage, les anneaux de sécurité doivent être verrouillés.

Sicurezza

Stare in piedi o seduti sul tavolo può causare lesioni o danni. Tutti i componenti devono essere tenuti lontano dal fuoco aperto.

Attenzione: Pericolo di schiacciamento durante il montaggio e lo smontaggio!
Durante il montaggio, gli anelli di ritegno devono bloccarsi.

Instrucciones importantes de seguridad

Sentarse y levantarse de la mesa puede causar lesiones o daños. Todos los componentes deben mantenerse alejados del fuego abierto.

Atención: ¡Peligro de aplastamiento durante el montaje y el desmontaje!
Durante el montaje, los anillos de retención deben bloquearse.

Veiligheidsinstructies

Staan en zitten op de tafel kan letsel of schade veroorzaken. Alle onderdelen moeten uit de buurt van open vuur worden gehouden.

Let op: Gevaar voor knelpunten bij montage en demontage!
Bij het opzetten moeten de borgringen vergrendeld worden.

Instrukcje bezpieczeństwa

Stanie lub siedzenie na stole może spowodować obrażenia lub uszkodzenia. Wszystkie elementy muszą być trzymane z dala od otwartego ognia.

Uwaga: Niebezpieczeństwo zmiądzenia podczas montażu i demontażu!
Podczas ustawiania pierścienie zabezpieczające muszą się zablokować.



Hergestellt für:
Deuba GmbH & Co. KG; Zum Wiesenhof 84; 66663 Merzig, Germany

Made for:
Deuba LTD; Wyatt Way, Thetford; Norfolk, IP24 1HB



www.deubaservice.de