



BDA-100493-001 / 27.02.2024

Waschbeckenunterschrank Neapel

Artikel-Nr: 100493



ANLEITUNG

Sehr geehrte Kundin, sehr geehrter Kunde,

vielen Dank, dass Sie sich für unser Produkt entschieden haben, mit dem Kauf eines unserer Markenprodukte haben Sie eine gute Wahl getroffen. Um den gewünschten hohen Qualitätsstandard zu erfüllen, unterliegen unsere Artikel regelmäßigen Kontrollen und entsprechen selbstverständlich stets den hohen Anforderungen der Europäischen Union.



WICHTIG, FÜR SPÄTERE BEZUGNAHME AUFBEWAHREN: SORGFÄLTIG LESEN!

Lesen Sie vor der ersten Verwendung die Anleitung vollständig und gründlich durch. Bewahren Sie diese Anleitung zum späteren Nachschlagen auf. Sollten Sie eines Tages das Produkt weitergeben, achten Sie darauf, auch diese Anleitung weiterzugeben.



ACHTUNG! POTENTIELLE GEFAHR!

Beachten Sie die Sicherheitshinweise und Aufbauanweisungen, um das Risiko von Verletzungen oder Beschädigungen am Produkt zu vermeiden.



ERSTICKUNGSGEFAHR!

Halten Sie kleine Teile und Verpackungsmaterial von Kindern fern!



PRODUKTVERÄNDERUNG

Nehmen Sie niemals Änderungen am Produkt vor! Durch Änderungen erlischt die Gewährleistung und das Produkt kann unsicher bzw. schlimmstenfalls sogar gefährlich werden.

ALLGEMEINE HINWEISE

- Wir empfehlen für den Aufbau eine Anzahl von 1 – 2 Personen.
- Stellen Sie sicher, dass dieses Produkt vor Verwendung vollständig aufgebaut ist. Überprüfen Sie, dass alle Schrauben und Bolzen festgezogen sind und kontrollieren Sie dies regelmäßig.
- Überdrehen Sie die Schrauben nicht, zu fest angezogene Schrauben können das Material schädigen und zu Rissbildung führen.
- **ACHTUNG!** Halten Sie beim Aufbau kleine Kinder fern, Verletzungsgefahr!
- **Hinweis:** Für die Montage wird ein passender Kreuzschraubendreher und ein Hammer benötigt.



BESTIMMUNGSGEMÄßE VERWENDUNG

Der Schrank ist für den Innenbereich konzipiert und dient zur Aufbewahrung von leichten Gegenständen. Verwenden Sie das Produkt nur für seinen vorgeschriebenen Zweck. Für entstandene Schäden aufgrund einer nicht bestimmungsgemäßen Verwendung übernimmt der Hersteller keine Haftung. Jegliche Modifikation am Produkt kann die Sicherheit negativ beeinflussen, Gefahren verursachen und führt zum Erlöschen der Gewährleistung.

Nur für den Hausgebrauch und nicht für gewerbliche Nutzung.

AUSPACKHINWEISE

Öffnen Sie den Karton und nehmen Sie das Produkt heraus. Prüfen Sie das Produkt nach dem Auspacken auf Vollständigkeit oder Beschädigungen. Spätere Reklamationen können nicht akzeptiert werden.



WARTUNGS- UND PFLEGEHINWEIS

Verwenden Sie zur Reinigung einen Schwamm und warmes Seifenwasser. Verwenden Sie keine lösungsmittelhaltigen Reiniger, z. B. Bleichmittel können das Produkt beschädigen. Regelmäßige Reinigung, Kontrolle und Wartung erhöhen die Sicherheit und die Lebensdauer des Artikels.

TECHNISCHE DATEN

Artikel	100483
Abmessungen (L x B x H)	63 x 54 x 30 cm
Siphonausschnitt	10,5 cm



ENTSORGUNG

Am Ende der langen Lebensdauer Ihres Artikels führen Sie bitte die wertvollen Rohstoffe einer fachgerechten Entsorgung zu, so dass ein ordnungsgemäßes Recycling stattfinden kann. Sollten Sie sich nicht sicher sein, wie Sie am besten vorgehen, helfen die örtlichen Entsorgungsbetriebe oder Wertstoffhöfe gerne weiter.

INSTRUCTIONS

Dear Customer,

Thank you for choosing our product. You have made an excellent choice in purchasing one of our branded products. Our products are regularly inspected to ensure that they meet the desired high quality standard and, of course, always comply with the stringent requirements of the European Union.



IMPORTANT, RETAIN FOR FUTURE REFERENCE: READ CAREFULLY!

Please read the instructions thoroughly and in their entirety before using the product for the first time. Keep these instructions for future reference. Should you pass the product on in future, ensure that you also include these instructions.



CAUTION! POTENTIAL DANGER!

Observe the safety information and setup instructions to avoid the risk of injury or damage to the product.



RISK OF SUFFOCATION!

Keep small parts and packaging material out of the reach of children!



PRODUCT MODIFICATION

Never make modifications to the product! Modifications will invalidate the warranty and the product may become unsafe or, in the worst case scenario, dangerous.

GENERAL NOTES

- We recommend a number of 1 – 2 persons for the assembly.
- Ensure that this product is fully assembled before use. Check that all screws and bolts are securely tightened, and monitor this on a regular basis.
- Do not screw the screws in too tightly as the material may become damaged and cracks may form.
- **ATTENTION!** Keep small children away during assembly as there is a risk of injury!
- **Note:** A suitable Phillips screwdriver and a hammer are required for assembly.



INTENDED USE

The cabinet is designed for indoor use and is used to store light objects. Use the product only for the purpose it is intended for. The manufacturer accepts no liability for damage caused by improper use. Any modification to the product may negatively impact safety, cause hazards and invalidate the warranty.

Only suitable for domestic use; not for commercial use.

UNPACKING INSTRUCTIONS

Open the box and remove the product. After unpacking, please check the product for damage and to ensure it is complete. Subsequent complaints cannot be accepted.



MAINTENANCE AND CARE INSTRUCTIONS

Use a sponge and warm soapy water for cleaning. Do not use cleaners or detergents containing solvents; substances such as bleach can damage the product. Regular cleaning, checking and maintenance increase the item's safety and service life.

TECHNICAL DATA

Item	100483
Dimensions (L x W x H)	63 x 54 x 30 cm
Siphon cutout	10,5 cm



DISPOSAL

At the end of your item's long service life, please dispose of the valuable raw materials properly so that proper recycling can take place. If you are not sure how best to proceed, the local waste disposal companies or recycling centres will be happy to help.

NOTICE D'UTILISATION

Chère cliente, cher client,

Merci d'avoir choisi notre produit, l'achat d'un de nos produits de marque était un bon choix. Afin de satisfaire le niveau de qualité élevée souhaité, nos produits sont soumis à des contrôles réguliers et remplissent naturellement en permanence les exigences strictes de l'Union européenne.



IMPORTANT, À CONSERVER POUR TOUTE RÉFÉRENCE ULTÉRIEURE : À LIRE ATTENTIVEMENT !

Veillez lire la notice attentivement et dans son intégralité avant la première utilisation. Conservez-la afin de pouvoir vous y reporter par la suite. Si vous deviez un jour transmettre le produit à une autre personne, veillez à lui donner également la notice.



ATTENTION ! AUX ÉVENTUELS DANGERS !

Respectez les consignes de sécurité et la notice de montage afin d'éviter tout risque de blessures ou de détérioration du produit.



RISQUE D'ASPHYXIE !

Gardez les petites pièces et les matériaux d'emballage hors de portée des enfants.



MODIFICATION DU PRODUIT

N'apportez aucune modification au produit ! Toute modification entraîne l'annulation de la garantie et peut rendre l'utilisation du produit risquée, voire dangereuse, dans le pire des cas.

INFORMATIONS GÉNÉRALES

- Nous recommandons un nombre de 1 à 2 personnes pour le montage.
- Assurez-vous que le produit est parfaitement monté avant de l'utiliser. Vérifiez que toutes les vis et chevilles sont solidement vissées et inspectez-les régulièrement.
- Ne serrez pas trop les vis, car des vis trop serrées peuvent abîmer le matériau et entraîner la formation de fissures.
- **ATTENTION !** Gardez les jeunes enfants à l'écart durant le montage : risque de blessure !
- **Remarque :** Un tournevis cruciforme adapté et un marteau sont nécessaire pour le montage.



UTILISATION CONFORME

L'armoire est conçue pour l'intérieur et sert à ranger des objets légers. Utilisez ce produit exclusivement pour l'usage auquel il est destiné. Le fabricant décline toute responsabilité pour tout dégât causé en raison d'une utilisation non conforme. Toute modification apportée au produit peut avoir des conséquences négatives en matière de sécurité, engendrer des risques et entraîner l'annulation de la garantie.

Ce produit a uniquement été conçu pour un usage domestique et non pour un usage commercial.

CONSIGNES DE DÉBALLAGE

Ouvrez le carton et retirez l'article. Une fois le produit déballé, vérifiez qu'il ne présente pas de dégâts et qu'il est complet. Aucune réclamation formulée tardivement ne sera acceptée.



CONSIGNES DE MAINTENANCE ET D'ENTRETIEN

Nettoyez le produit avec une éponge et de l'eau chaude savonneuse. N'utilisez pas de détergent à base de solvant, p. ex. de l'eau de Javel. Cela peut endommager le produit. Des opérations régulières de contrôle, de nettoyage, et de maintenance augmentent la sécurité et la durée de vie du produit.

CARACTÉRISTIQUES TECHNIQUES

Article	100483
Dimensions (L x l x H)	63 x 54 x 30 cm
Découpe du siphon	10,5 cm



MISE AU REBUT

À l'issue de longues années de loyaux services, lorsque votre produit sera hors d'usage, veuillez en éliminer les matières premières recyclables de manière à ce qu'elles soient recyclées conformément à la réglementation applicable. Si vous avez un doute sur la meilleure façon de procéder, renseignez-vous auprès des entreprises qui gèrent les déchets dans votre localité ou des déchetteries de la région.



Le produit et l'emballage sont soumis aux directives de recyclage. Pour plus d'informations, rendez-vous sur : quefairedemesdechets.fr

ISTRUZIONI

Gentile cliente,

grazie per aver scelto il nostro articolo, con l'acquisto di un nostro prodotto ha compiuto un'ottima scelta. Al fine di soddisfare gli elevati standard qualitativi richiesti, i nostri articoli sono sottoposti a controlli periodici e sono naturalmente sempre in linea con i rigorosi requisiti previsti dall'Unione Europea.



IMPORTANTE, CONSERVARE PER RIFERIMENTO FUTURO: LEGGERE ATTENTAMENTE!

Prima del primo utilizzo, leggere attentamente tutte le istruzioni d'uso di seguito riportate. Conservare le presenti istruzioni d'uso per consultazioni future. In caso di cessione del prodotto a terzi, assicurarsi di consegnare anche le presenti istruzioni d'uso.



ATTENZIONE! POTENZIALE PERICOLO!

Osservare le avvertenze di sicurezza e le istruzioni di montaggio per evitare il rischio di lesioni o danni al prodotto.



PERICOLO DI SOFFOCAMENTO!

Tenere le parti più piccole e il materiale d'imballaggio fuori dalla portata dei bambini!



MODIFICHE AL PRODOTTO

Non apportare in nessun caso modifiche al prodotto! Eventuali modifiche possono invalidare la garanzia e rendere il prodotto non sicuro o addirittura pericoloso.

AVVERTENZE GENERALI

- Si consiglia un numero di 1 – 2 persone per il montaggio.
- Assicurarsi che il prodotto sia completamente montato prima dell'utilizzo. Verificare che tutte le viti e i bulloni siano serrati e controllarli con regolarità.
- Non serrare eccessivamente le viti, poiché viti troppo strette potrebbero danneggiare il materiale e provocare fessurazioni.
- **ATTENZIONE!** Tenere lontani i bambini durante le operazioni di montaggio: pericolo di lesioni!
- **Nota:** Per il montaggio sono necessari un cacciavite a croce e un martello.



UTILIZZO CONFORME ALLA DESTINAZIONE D'USO

L'armadietto è progettato per l'uso interno e viene utilizzato per riporre oggetti leggeri. Utilizzare il prodotto solo per lo scopo previsto. Il produttore declina qualsiasi responsabilità per danni derivanti da un uso improprio del prodotto. Qualsiasi modifica al prodotto può influire negativamente sulla sicurezza, causare pericolo e invalidare la garanzia.

Solo per uso domestico e non adatta a un utilizzo commerciale.

ISTRUZIONI DI DISIMBALLAGGIO

Aprire il cartone di imballaggio ed estrarre il prodotto. Dopo aver disimballato il prodotto verificare che sia integro e non presenti danni. Reclami tardivi non potranno essere accettati.



ISTRUZIONI DI CURA E MANUTENZIONE

Per la pulizia utilizzare una spugna e acqua con sapone calda. Non utilizzare detergenti contenenti solventi, ad es. candeggina, in quanto possono danneggiare il prodotto. La pulizia, il controllo e la manutenzione regolari aumentano la sicurezza e la durata utile dell'articolo.

DATI TECNICI

Articolo	100483
Dimensioni (L x P x H)	63 x 54 x 30 cm
Taglio del sifone	10,5 cm



SMALTIMENTO

Al termine del lungo ciclo di vita dell'articolo provvedere allo smaltimento responsabile delle materie prime per permetterne un corretto recupero. In caso di dubbi rivolgersi ai centri di raccolta e smaltimento presenti nella propria zona.

MANUAL DE INSTRUCCIONES

Apreciada clienta, apreciado cliente:

muchas gracias por haberse decidido por nuestro producto. Ha realizado una buena elección al comprar uno de nuestros productos de marca. Con el objetivo de alcanzar un excelente estándar de calidad, nuestros artículos se someten a controles periódicos y, lógicamente, siempre cumplen con las altas exigencias de la Unión Europea.



¡IMPORTANTE, CONSERVAR PARA FUTURAS CONSULTAS: ¡LEER ATENTAMENTE!

Antes de usar el producto por primera vez, lea atentamente el manual de instrucciones. Conserve estas instrucciones para poder consultarlas más adelante. En caso de que en algún momento entregara este producto a un tercero, no olvide adjuntarle las presentes instrucciones.



¡ATENCIÓN! ¡RIESGO POTENCIAL!

Siga las indicaciones de seguridad y las instrucciones de montaje para reducir el riesgo de lesiones o daños en el producto.



¡RIESGO DE ASFIXIA!

¡Mantenga las piezas pequeñas y los materiales de embalaje fuera del alcance de los niños!



MODIFICACIONES DEL PRODUCTO

¡No haga modificaciones en este producto bajo ningún pretexto! Cualquier modificación anularía la garantía sobre el buen funcionamiento del producto, pudiendo volverse éste además inseguro o, en los peores casos, peligroso.

INFORMACIÓN GENERAL

- Recomendamos un número de 1 a 2 personas para el montaje.
- Asegúrese de que el producto esté completamente montado antes de utilizarlo. Compruebe que todos los tornillos y pernos están ajustados y revíselos regularmente.
- No apriete los tornillos demasiado, un ajuste excesivo podría dañar el material y provocar grietas.
- **¡ATENCIÓN!** Mantenga a los niños pequeños alejados durante el montaje; ¡peligro de lesiones!
- **Nota:** Para el montaje se necesita un destornillador Phillips adecuado y un martillo.



USO PREVISTO

El armario está diseñado para uso en interiores y se utiliza para guardar objetos ligeros. El producto debe emplearse únicamente para su fin previsto. El fabricante no asume ningún tipo de responsabilidad en caso de daños ocasionados por el uso inadecuado del producto. Cualquier modificación realizada en el producto puede ser perjudicial para la seguridad u ocasionar riesgos, y anulará la garantía.

Solo para uso doméstico y no comercial.

INDICACIONES PARA EL DESEMBALAJE

Abra la caja y saque el producto. A continuación, asegúrese de que el equipo no presente daños y esté completo. No se aceptarán reclamaciones posteriores.



INSTRUCCIONES DE MANTENIMIENTO Y CUIDADO

Para la limpieza, utilice una esponja y agua tibia con jabón. No utilice productos o agentes de limpieza que contengan disolventes, como, por ejemplo, la lejía, dado que pueden dañar el producto. La limpieza, el mantenimiento y los controles regulares aumentan la seguridad y la vida útil del artículo.

DATOS TÉCNICOS

Artículo	100483
Medidas (l x a x a)	63 x 54 x 30 cm
Corte del sifón	10,5 cm



ELIMINACIÓN

Al final de la larga vida útil de su artículo, deseche las materias primas valiosas de una manera adecuada para que se puedan reciclar según corresponda. Consulte a las empresas de gestión de residuos o a los centros de reciclaje locales si tiene alguna duda.

GEBRUIKSAANWIJZING

Beste klant,

bedankt dat u voor ons product gekozen hebt, met de aankoop van een van onze merkproducten hebt u de juiste keuze gemaakt. Om aan de gewenste hoge kwaliteitsstandaard te voldoen, worden onze artikelen regelmatig gecontroleerd en voldoen ze uiteraard altijd aan de hoge eisen van de Europese Unie.



BELANGRIJK, BEWAAR VOOR TOEKOMSTIG GEBRUIK: LEES AANDACHTIG!

Lees voor het eerste gebruik de hele gebruiksaanwijzing zorgvuldig door. Bewaar deze gebruiksaanwijzing voor toekomstig gebruik. Mocht u het product ooit doorgeven, zorg er dan voor dat u deze gebruiksaanwijzing ook doorgeeft.



LET OP! POTENTIEEL GEVAAR!

Volg de veiligheids- en montage-instructies om het risico op verwondingen of schade aan het product te voorkomen.



VERSTIKKINGSGEVAAR!

Houd kleine onderdelen en verpakkingsmateriaal uit de buurt van kinderen!



WIJZIGINGEN AAN HET PRODUCT

Breng nooit wijzigingen aan het product aan! Door wijzigingen vervalt de garantie en kan het product onveilig of in het ergste geval zelfs gevaarlijk worden.

ALGEMENE INFORMATIE

- We raden een aantal van 1 – 2 personen aan voor de montage.
- Zorg ervoor dat het product voor het gebruik volledig gemonteerd is. Controleer of alle schroeven en bouten zijn aangetrokken en herhaal deze controle regelmatig.
- Draai de schroeven niet te vast aan, te vaste schroeven kunnen het materiaal beschadigen en scheuren veroorzaken.
- **ATTENTIE!** Houd kleine kinderen bij het opzetten uit de buurt, gevaar voor verwondingen!
- **Opmerking:** Voor de installatie is een geschikte kruiskopschroevendraaier en een hamer nodig.



BEOOGD GEBRUIK

De kast is ontworpen voor gebruik binnenshuis en wordt gebruikt om lichte voorwerpen in op te bergen. Gebruik het product alleen voor het beoogde doel. De fabrikant aanvaardt geen aansprakelijkheid voor schade als gevolg van oneigenlijk gebruik. Elke wijziging aan het product kan een negatieve invloed hebben op de veiligheid, gevaren veroorzaken en de garantie ongeldig maken.

Alleen voor huishoudelijk gebruik en niet voor commerciële doeleinden.

UITPAKINSTRUCTIES

Open de doos en neem het product eruit. Controleer het product na het uitpakken op volledigheid en beschadigingen. Latere klachten kunnen niet in behandeling worden genomen.



ONDERHOUDSINSTRUCTIES

Gebruik voor het reinigen een spons en warm zeepwater. Gebruik geen reinigingsmiddelen die oplosmiddelen bevatten of wasmiddelen, zoals bleekmiddel, aangezien deze het product kunnen beschadigen. Regelmatige reiniging, controle en onderhoud verhogen de veiligheid en de levensduur van het artikel.

TECHNISCHE GEGEVENS

Artikel	100483
Afmetingen (l x b x h)	63 x 54 x 30 cm
Sifonuitschakeling	10,5 cm



VERWIJDERING

Voer aan het einde van de lange levensduur van het product de waardevolle grondstoffen op de juiste manier af, zodat een goede recycling kan plaatsvinden. Als u niet zeker weet wat u moet doen, helpen de plaatselijke afvalverwerkingsbedrijven of recyclingcentra u graag verder.

INSTRUKCJA

Szanowni Klienci,

dziękujemy, że zdecydowali się Państwo na zakup naszego produktu. Decydując się na jeden z naszych markowych produktów, dokonali Państwo dobrego wyboru. W celu spełnienia wysokich standardów jakościowych nasze artykuły poddawane są regularnym kontrolom i zawsze spełniają wysokie wymogi Unii Europejskiej.



WAŻNE, ZACHOWAĆ NA PRZYSZŁOŚĆ: PRZECZYTAĆ UWAŻNIE!

Przed pierwszym użyciem należy dokładnie przeczytać całą instrukcję. Prosimy zachować tę instrukcję w celu jej późniejszego użycia. W razie przekazania produktu innemu użytkownikowi należy przekazać mu także tę instrukcję.



UWAGA! POTENCJALNE NIEBEZPIECZEŃSTWO!

Przestrzegać wskazówek bezpieczeństwa i instrukcji montażu, aby uniknąć ryzyka urazów lub uszkodzenia produktu.



NIEBEZPIECZEŃSTWO UDUSZENIA!

Trzymać drobne części i materiał opakowaniowy z dala od dzieci!



MODYFIKACJE PRODUKTU

Nigdy nie dokonywać modyfikacji produktu! Wskutek modyfikacji wygasa gwarancja, a produkt może stać się niesprawny lub, w najgorszym razie, nawet niebezpieczny.

WSKAZÓWKI OGÓLNE

- Do montażu zalecamy liczbę 1 – 2 osób.
- Przed użyciem należy upewnić się, że produkt jest w pełni zmontowany. Sprawdzić, czy wszystkie śruby i bolce są dokręcone, i regularnie to kontrolować.
- Nie należy wkręcać śrub zbyt mocno, ponieważ może to skutkować uszkodzeniem materiału i powstaniem pęknięć.
- **UWAGA!** Małe dzieci nie powinny znajdować się w pobliżu podczas montażu, ryzyko zranienia!
- **Wskazówka:** Do instalacji wymagany jest odpowiedni śrubokręt krzyżakowy i młotek.



UŻYTKOWANIE ZGODNIE Z PRZEZNACZENIEM

Szafka jest przeznaczona do użytku wewnątrz pomieszczeń i służy do przechowywania lekkich przedmiotów. Stosować produkt tylko zgodnie z jego przeznaczeniem. Producent nie odpowiada za szkody powstałe wskutek niewłaściwego użytkowania. Wszelkie modyfikacje produktu mogą negatywnie wpłynąć na bezpieczeństwo jego użytkowania, spowodować zagrożenia i prowadzą do wygaśnięcia gwarancji.

Produkt jest przeznaczony tylko do użytku domowego i niekomercyjnego.

ROZPAKOWANIE

Otworzyć karton i wyjąć produkt. Po rozpakowaniu skontrolować produkt pod względem kompletności lub uszkodzeń. Późniejsze reklamacje nie będą akceptowane.



KONSERWACJA I PIELĘGNACJA

Do czyszczenia używać gąbki i ciepłej wody z mydłem. Nie stosować środków czyszczących zawierających rozpuszczalniki, np. wybielaczy, ponieważ mogą one uszkodzić produkt. Regularne czyszczenie, kontrola i konserwacja zwiększają bezpieczeństwo i żywotność artykułu.

DANE TECHNICZNE

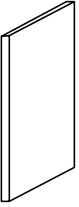

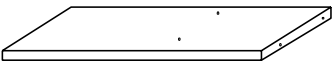
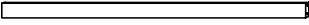
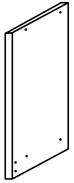
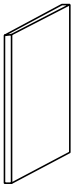

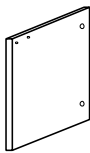
Produkt	100483
Wymiary (dł. x szer. x wys.)	63 x 54 x 30 cm
Wycięcie syfonu	10,5 cm


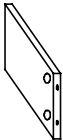

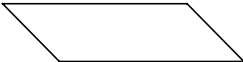
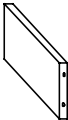
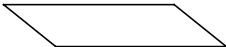

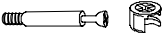



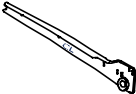
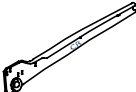




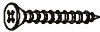



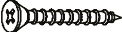
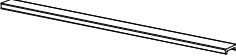

UTYLIZACJA

Na końcu długiego okresu żywotności artykułu należy odpowiednio zutylizować cenne surowce, tak by możliwy był ich recykling. W razie braku wiedzy, jak to zrobić, można konsultować się z lokalnymi podmiotami zajmującymi się usuwaniem odpadów lub przetwarzaniem surowców wtórnych.

TEILELISTE / PARTS LIST / LISTE DES PIÈCES / ELENCO DELLE PARTI / LISTA DE PIEZAS / LIJST VAN ONDERDELEN / LISTA CZĘŚCI

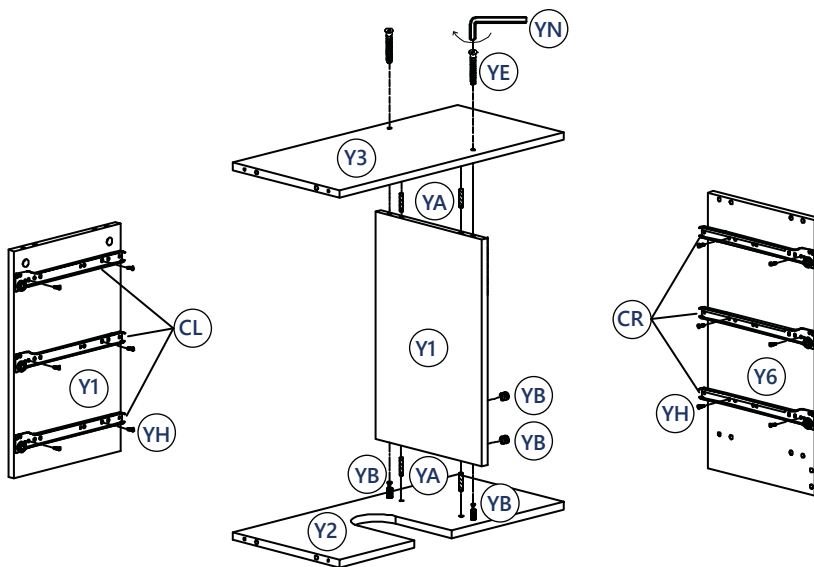
	NO.	STK
	Y1	1
	Y2	1
	Y3	1
	Y4	1
	Y5	1
	Y6	1
	Y7	1
	Y8	1

	NO.	STK
	Y9	3
	Y10	3
	Y11	3
	Y12	3
	Y13	3
	Y14	1
	YA	14
	YB	14
	YC	2
	YD	4
	YE	12
	CL	3
	CR	3

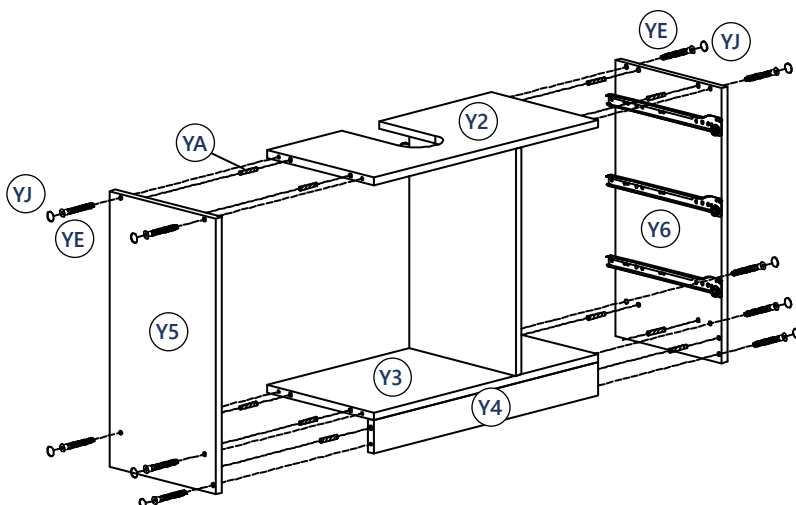
	NO.	STK
	DL	3
	DR	3
	YH	36
	YI	15
	YJ	10
	YK	4
	YL	12
	YM	1
	YN	1

AUFBAU / CONSTRUCTION / CONSTRUCTION / COSTRUZIONE / CONSTRUCCIÓN /
 CONSTRUCTIE / KONSTRUKCJA

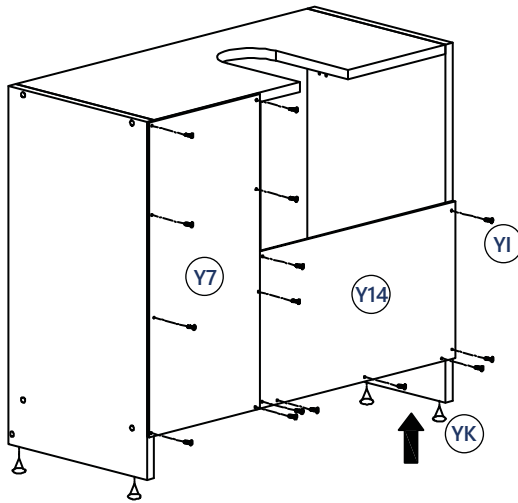
1



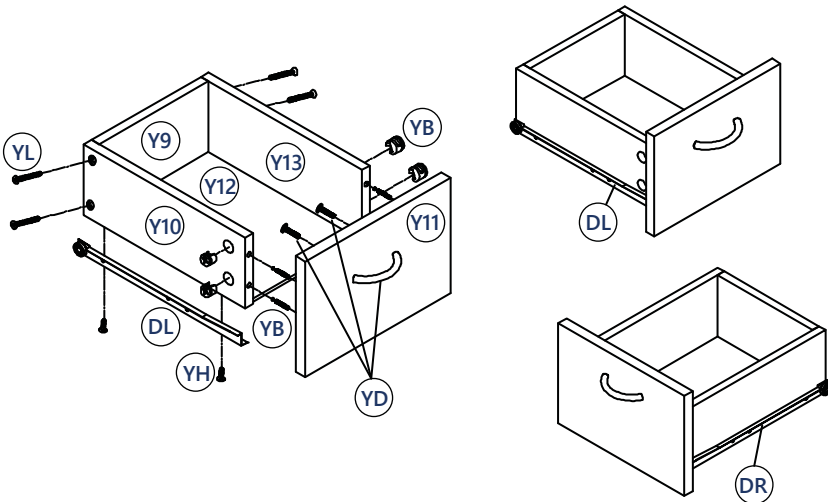
2



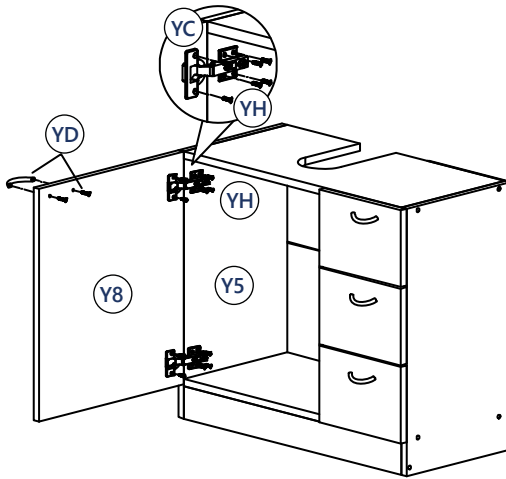
3



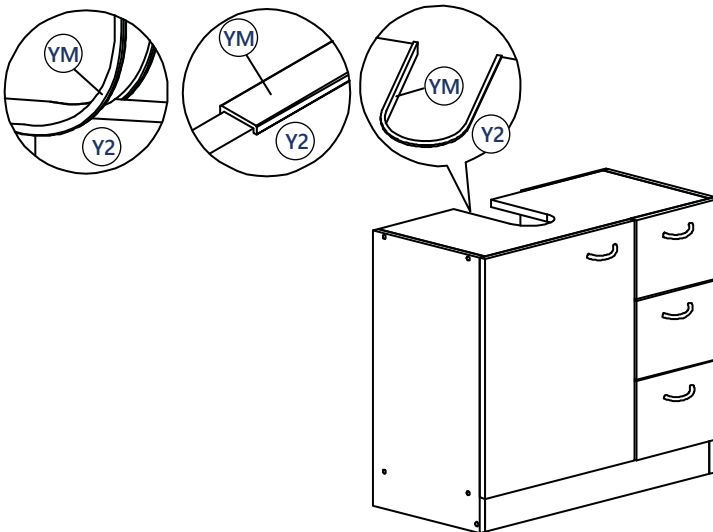
4



5



6





www.deubaservice.de

SERVICEPORTAL

DE

Für jede Art Service, Reklamationen und technischen Support können Sie sich vertrauensvoll an unsere geschulten Mitarbeiter wenden.

EN

For any kind of service, complaints and technical support, you can confidently turn to our trained staff.

FR

Pour tout type de service, réclamations et assistance technique, vous pouvez vous adresser en toute confiance à notre personnel qualifié.

IT

Per qualsiasi tipo di servizio, reclami e supporto tecnico, puoi rivolgerti con fiducia al nostro personale qualificato.

ES

Para cualquier tipo de servicio, quejas y soporte técnico, puede contactar con confianza a nuestro personal capacitado.

NL

U kunt bij ons geschoolde personeel terecht voor elke vorm van service, klachten en technische ondersteuning.

PL

Przy serwisowaniu, reklamacjach i wsparciu technicznym mogą Państwo liczyć na naszych przeszkolonych pracowników.

Hergestellt für:

Deuba GmbH & Co. KG
Zum Wiesenhof 84
66663 Merzig, Germany
kontakt@deuba.info

Made for:

Deuba LTD
Wyatt Way, Thetford
Norfolk, IP24 1HB

DEUBA **XXL**

Copyright by



Alle Rechte vorbehalten. Ohne schriftliche Zustimmung der Deuba GmbH & Co. KG darf dieses Handbuch, auch nicht auszugsweise, in irgendeiner Form reproduziert werden oder unter Verwendung elektronischer, mechanischer oder chemischer Verfahren vervielfältigt oder verarbeitet werden. Änderungen im Sinne des technischen Fortschritts können jederzeit ohne Ankündigungen vorgenommen werden. Das Handbuch wird regelmäßig korrigiert. Für technische und drucktechnische Fehler und ihre Folgen übernehmen wir keine Haftung.

Stand 2022/08 Rev5