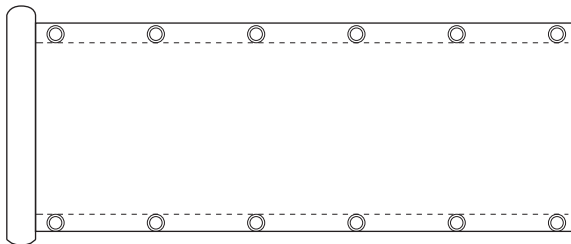


Detex®

Balkonsichtschutz 500x90cm



Artikelnummer:

101561/105713/106476

Der direkte Weg zu unseren neusten Produkten, Angeboten und vieles mehr!



101561



105713



106476



Deuba Serviceportal

Für jede Art Service, Reklamationen und technischen Support können Sie sich vertrauensvoll an unsere geschulten Mitarbeiter wenden.

www.Deubaservice.de

Hergestellt für:
Deuba GmbH & Co. KG
Zum Wiesenhof 84
66663 Merzig
Germany



ANLEITUNG

Nur für den Hausgebrauch und nicht für gewerbliche Nutzung geeignet!

Wichtig: Bewahren Sie diese Anleitung zum späteren Nachschlagen auf.

Packen Sie alle Teile und Elemente des Sets aus und platzieren Sie die Komponenten auf der Oberseite des Kartons oder einer anderen sauberen Oberfläche. Dies schützt Ihr neues Produkt. Achten Sie dabei auch darauf, den Boden nicht zu verkratzen, wenn Sie mit Werkzeugen arbeiten.

Halten Sie kleine Teile außerhalb der Reichweite von Kindern.

Prüfen Sie den Lieferumfang auf Vollständigkeit. Spätere Reklamationen können nicht akzeptiert werden.

Stellen Sie sicher, dass dieses Produkt vor Gebrauch vollständig montiert wird, so wie auf der Illustration gezeigt.

Prüfen Sie alle Elemente und Teile auf Schäden. Trotz sorgfältiger Kontrollen kann es passieren, dass auch die beste Ware auf dem Transportweg Schaden nimmt. Bauen Sie in solch einem Fall Ihr Produkt nicht auf. Defekte Teile können Gefahren und Gesundheitsschäden nach sich ziehen.

Verwenden Sie zur Reinigung einen Schwamm und warmes Seifenwasser. Verwenden Sie keine lösungsmittelhaltigen Reiniger oder Waschmittel, z.B. Bleichmittel können das Produkt beschädigen.

Entsorgung:

Am Ende der langen Lebensdauer Ihres Artikels führen Sie bitte die wertvollen Rohstoffe einer fachgerechten Entsorgung zu, so dass ein ordnungsgemäßes Recycling stattfinden kann. Sollten Sie sich nicht sicher sein, wie Sie am besten vorgehen, helfen die örtlichen Entsorgungsbetriebe oder Wertstoffhöfe gerne weiter.

INSTRUCTIONS

Only for domestic use and not for commercial use!

Important: Keep these Instructions for future reference.

Unpack all the parts and elements of the set and place the components on the top of the carton or other clean surface. This protects your new product. Please also pay attention not to scratch the floor while working- with tools.

Keep small parts out of the reach of children.

Check the delivery for completeness. Later complaints cannot be accepted.

Make sure that this product is fully assembled before use, as shown on the illustration.

Check all elements and parts for damages. Despite careful checks since it may happen that even the best product takes damage during the transport. In this case, do not build up of your product. Defective parts can endanger your health.

For cleaning use a sponge and warm soapy water. Do not use solvent based-cleaners or detergents for example Bleach those can damage the product.

Disposal:

Once item end-of-life, please dispose valuable raw materials for a proper recycling. If you are not sure how to handle it in a correct way please contact your local disposal or recycling centers for advice.

ORIENTATION

Uniquement pour usage domestique et en aucun cas à des fins commerciales!

Important : conservez ces instructions pour d'éventuelles références ultérieures.

Déballez toutes les pièces et éléments fournis et placez les sur le dessus du carton ou toute autre surface plate et propre. Cela protégera votre nouvel article. Veiller à ne pas rayer le sol durant la manutention avec les outils.

Surveillez que les petites pièces ne soient pas à la portée des enfants.

Assurez-vous que la livraison a été faite dans son intégralité. Des réclamations ultérieures ne pourront être prises en compte.

Mise au rebut:


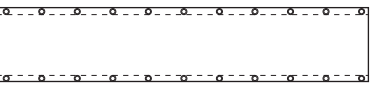
À la fin de la longue durée de vie de votre article, veuillez mettre au rebut des matières recyclables afin de procéder au recyclage. Si vous n'êtes pas sûr des démarches à suivre, merci de contacter votre communauté d'agglomération ou déchetterie locaux.

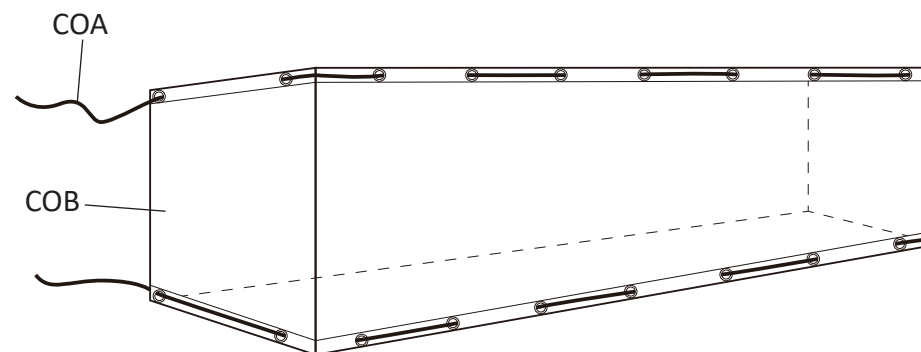
Il est essentiel que l'assemblage de l'article soit complet conformément aux illustrations fournies avant que celui-ci ne puisse être utilisé.

Vérifiez chaque élément et pièce pour vous assurer qu'aucun ne soit endommagé. Malgré de rigoureux contrôles il est possible que l'article de la meilleure qualité soit abîmé durant le transport. En tel cas, ne procédez pas à l'assemblage de votre article. Des pièces défectueuses peuvent être dangereuses et nuire à votre santé.

Utilisez une éponge et de l'eau savonneuse tiède pour le nettoyage de votre nouvel article. N'utilisez en aucun cas des produits à base de solvants ou de détergents tels que l'eau de Javel car ceux-ci pourraient détériorer votre article.



TEIL	NR.	STK.
	COA	1
	COB	1



Deuba – Der Onlinehändler Ihres Vertrauens wenn es um Garten-, Deko- und Haushaltswaren geht. Mit über 4000 Produkten lassen wir Ihr Herz höher schlagen.

www.DeubaXXL.de



Entdecken Sie täglich Neuheiten und Sonderangebote aus unserem Sortiment, ein Besuch lohnt sich immer!

Hergestellt für:
Deuba GmbH & Co. KG
Zum Wiesenhof 84 · 66663 Merzig · Germany

Copyright by



Alle Rechte vorbehalten. Ohne schriftliche Zustimmung der Deuba GmbH & Co. KG darf dieses Handbuch, auch nicht auszugsweise, in irgendeiner Form reproduziert werden oder unter Verwendung elektronischer, mechanischer oder chemischer Verfahren vervielfältigt oder verarbeitet werden. Änderungen im Sinne des technischen Fortschritts können jederzeit ohne Ankündigungen vorgenommen werden. Das Handbuch wird regelmäßig korrigiert. Für technische und drucktechnische Fehler und ihre Folgen übernehmen wir keine Haftung.