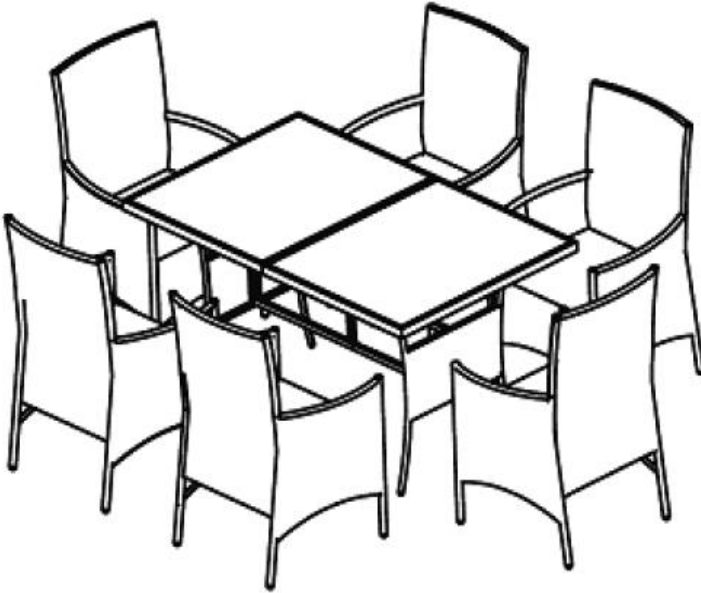


CASARIA®

DE EN FR IT ES



BDA-994883-001

Sitzgruppe Nizza 6+1

Artikel-Nr: 994883



CASARIA

www.DEUBAXXL.de

ANLEITUNG

Sehr geehrte Kundin, sehr geehrter Kunde,

mit dem Kauf eines unserer Markenprodukte haben Sie eine gute Wahl getroffen. Um möglichst lange Freude mit dem Produkt zu haben und um einen sicheren Umgang damit zu gewährleisten, beachten Sie bitte unbedingt, die umseitig folgende Aufbau- bzw. Bedienungsanleitung. Um den gewünschten hohen Qualitätsstandard zu erfüllen, unterliegen unsere Artikel regelmäßigen Kontrollen und entsprechen selbstverständlich stets den hohen Anforderungen der Europäischen Union. Auch bei den besten Produkten können z.B. durch äußere Umstände Mängel auftreten. Wir stehen zu unserem Qualitätsversprechen und bieten Ihnen den bestmöglichen Service. Sollte ein Problem auftreten, wenden Sie sich an unsere geschulten Mitarbeiter für jede Art Service, Reklamationen und technischen Support.



WICHTIG

Lesen Sie vor der ersten Verwendung die Anleitung vollständig und gründlich durch. Bewahren Sie diese Anleitung zum späteren Nachschlagen auf. Sollten Sie eines Tages das Produkt weitergeben, achten Sie darauf, auch diese Anleitung weiterzugeben.

Nur für den Hausgebrauch und nicht für gewerbliche Nutzung geeignet.



ACHTUNG!

Beachten Sie die Sicherheitshinweise und Aufbauanweisungen, um das Risiko von Verletzungen oder Beschädigungen am Produkt zu vermeiden.



ERSTICKUNGSGEFAHR!

Halten Sie kleine Teile und Verpackungsmaterial von Kindern fern! Prüfen Sie den Lieferumfang auf Vollständigkeit. Spätere Reklamationen können nicht akzeptiert werden. Prüfen Sie alle Elemente und Teile auf Schäden. Trotz sorgfältiger Kontrollen kann es passieren, dass auch die beste Ware auf dem Transportweg Schaden nimmt. Bauen Sie in solch einem Fall Ihr Produkt nicht auf. Defekte Teile können Gefahren und Gesundheitsschäden nach sich ziehen.



PRODUKTVERÄNDERUNG

Nehmen Sie niemals Änderungen am Produkt vor! Durch Änderungen erlischt die Garantie und das Produkt kann unsicher bzw. schlimmstenfalls sogar gefährlich werden. Packen Sie alle Teile und Elemente des Sets aus und platzieren Sie die Komponenten auf der Oberseite des Kartons oder einer anderen sauberen Oberfläche. Dies schützt Ihr neues Produkt. Achten Sie dabei auch darauf, den Boden nicht zu verkratzen, wenn Sie mit Werkzeugen arbeiten. Stellen Sie sicher, dass dieses Produkt vor Gebrauch vollständig montiert ist.



BESTIMMUNGSGEMÄSSE VERWENDUNG

Verwenden Sie das Produkt nur für seinen vorgeschriebenen Zweck. Für entstandene Schäden aufgrund einer nicht bestimmungsgemäßen Verwendung übernimmt der Hersteller keine Haftung.

Jegliche Modifikation am Produkt kann die Sicherheit negativ beeinflussen, Gefahren verursachen und führt zum Erlöschen der Garantie.

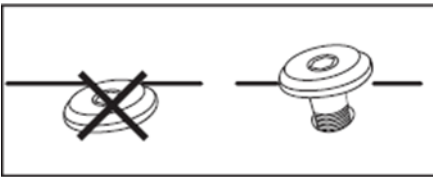
ALLGEMEINE HINWEISE

Wir empfehlen für den Aufbau größerer Möbel eine Anzahl von mindestens 2 Personen. Entsorgen Sie das Verpackungsmaterial gemäß den kommunalen Vorschriften. Recycling ist wichtig!

Sollten Sie Sitzkissen oder Auflagen mit diesem Artikel erworben haben, beachten Sie bitte, dass die wasserabweisende Beschichtung bei Waschvorgängen aus dem Stoff gewaschen wird. Ihre örtliche Wäscherei kann Sie über die Möglichkeiten einer Imprägnierung beraten.

Wichtig: Auf Möbel, die nicht zum darauf Sitzen vorgesehen sind, dürfen Sie nicht stehen oder sitzen. Halten Sie kleine Teile außerhalb der Reichweite von Kindern. Achten Sie auch insbesondere beim Auspacken darauf Plastiktüten und anderes Verpackungsmaterial von Kindern fernzuhalten! Erstickungsgefahr!

Tipps zur Fleckenentfernung: Vermeiden Sie Maschinenwäsche! Versuchen Sie erst, den punktuellen Fleck mit lauwarmem Seifenwasser auszuwaschen. Verwenden Sie keine harten Bürsten oder aggressive Reinigungsmittel, die die wasserabweisende Schutzschicht des Kissens bzw. der Auflage beschädigen können.



Bitte beachten Sie, dass die Schrauben zunächst von Hand eingesetzt und nur leicht angezogen werden, so dass die Schraube Halt findet und die Elemente locker verbindet.

Schrauben dürfen erst fest angezogen werden, wenn alle Elemente in dieser Form miteinander verbunden sind. Durch das nachträgliche Anziehen der Schrauben können kleine Abweichungen der Bohrlöcher oder Schweißstellen, die bei handgearbeiteten Produkten entstehen können, ausgeglichen werden.

Verwenden Sie keine Elektrowerkzeuge, um dieses Produkt aufzubauen. Die zu große Kraft eines Elektrowerkzeuges kann dazu führen, dass Schrauben überdreht werden und dadurch nicht mehr halten. Stecken Sie den Sechskantschlüssel immer vollständig in die dafür vorgesehene Aussparung der Schrauben.

Stellen Sie sicher, dass dieses Produkt vor Verwendung vollständig aufgebaut ist, wie in der Abbildung gezeigt. Stellen Sie sicher, dass alle Beine Bodenkontakt haben und Ihr Produkt sicher auf dem Boden aufgestellt ist. Überprüfen Sie, dass alle Schrauben und Bolzen festgezogen sind und kontrollieren Sie dies regelmäßig.

Überdrehen Sie die Schrauben nicht, zu fest angezogene Schrauben können das Material schädigen und zu Rissbildung führen. Halten Sie beim Aufbau kleine Kinder fern, Verletzungsgefahr!

Schützen Sie Ihr Produkt vor Regen und Witterungseinflüssen. Zu Zeiten von Frost und über den Winter sollten Sie ihr Produkt trocken und geschützt lagern. Wir empfehlen eine geeignete Schutzhülle zu verwenden! Diese finden Sie in unserem Online Shop.

Sollten Sie keine regelmäßige Pflege und Wartung durchführen, reduzieren Sie die Lebensdauer Ihres Produktes erheblich. Wir können für Folgeschäden, die aus mangelnder Wartung und Pflege entstehen, keine Gewährleistung übernehmen



WARTUNGS- UND PFLEGEHINWEISE

Verwenden Sie zur Reinigung einen Schwamm und warmes Seifenwasser. Verwenden Sie keine lösungsmittelhaltigen Reiniger oder Waschmittel, z.B. Bleichmittel können das Produkt beschädigen. Weitere Pflegehinweise finden Sie ggf. am Produkt. Regelmäßige Kontrolle und Wartung erhöhen die Sicherheit und die Lebensdauer des Artikels.

Rattan

Ihr neues Rattan Geflecht Produkt hat einen vorbehandelten Korpus aus Stahl/ Aluminium. Der Rahmen wurde vorbehandelt und pulverbeschichtet, um eine maximale Langlebigkeit zu erreichen. Packen Sie alle Teile und Elemente des Sets aus und platzieren Sie die Komponenten auf einer sauberen Oberfläche. Achten Sie dabei darauf, den Boden nicht zu verkratzen. Dieses Produkt sollte nur auf festem und ebenem Untergrund verwendet werden. Wir empfehlen das Produkt dort zu montieren, wo es später genutzt werden soll. Die Rattan Produkte sind dazu ausgelegt mit entsprechend geeigneten Kissen oder Auflagen verwendet zu werden. Bei einem Gebrauch ohne Sitzkissen oder Auflagen kann es zu Beschädigungen kommen.



ENTSORGUNG

Am Ende der langen Lebensdauer Ihres Artikels führen Sie bitte die wertvollen Rohstoffe einer fachgerechten Entsorgung zu, so dass ein ordnungsgemäßes Recycling stattfinden kann. Sollten Sie sich nicht sicher sein, wie Sie am besten vorgehen, helfen die örtlichen Entsorgungsbetriebe oder Wertstoffhöfe gerne weiter.

INSTRUCTIONS

Dear customer,

You have made a good choice by purchasing one of our branded products. In order to enjoy the product for as long as possible and to ensure safe handling, please observe the assembly and operating instructions overleaf. To ensure the desired high quality standard, our articles are subject to regular controls and of course always meet the high requirements of the European Union. Even the best products can have defects, e.g. due to external circumstances. We stand by our quality promise and offer you the best possible service. Should a problem occur, please contact our trained staff for whatever kind of service, complaints and technical support you require.



ATTENTION!

Read the safety and assembly instructions carefully, in order to avoid the risk of injury or damaging the product.

Only for domestic use and not for commercial use!



IMPORTANT

Read these instructions carefully and thoroughly. Keep these instructions to read through at a later date. If you give the product to anyone else at some point in the future, please ensure you also pass on this manual



Keep small parts, plastic bags and other packaging out of the reach of children.

Pay attention especially when unpacking your item. Danger of suffocation!

Check the delivery for completeness. Later complaints cannot be accepted.

Check all elements and parts for damages. Despite careful control, products may be damaged in transit. In this case, do not assemble your product. Defective parts can endanger your health.



modify the product! Changes will void the warranty and the product may be unsafe or even dangerous. Unpack all the parts and elements of the set and place the components on the top of the carton or other clean surface. This protects your new product.

Please also pay attention not to scratch the floor while working with tools.

Make sure that this product is fully assembled before use, as shown in the illustration



INTENDED USES

Use only indoors. Place only light objects on the product. Use the product only for its designed purpose of use. Manufacturer will not assume any responsibility in case of damages cause of an unappropriated use. Any modification applied by customer on the original product will have a negative impact on its safety, cause danger and warranty will be canceled.

GENERAL INSTRUCTIONS

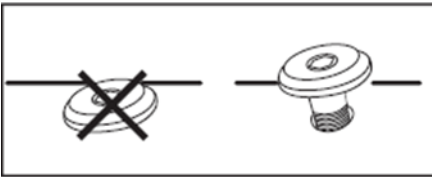
For the assembly of larger furniture we recommend a minimum of 2 persons.

Dispose of the packaging material as prescribed by the local authorities. Recycling is important!

If you have purchased seat cushions or pads with this item, please note that the water-repellent coating will be washed out of the fabric during the washing process. Your local laundry can advise you on the possibilities of impregnation.

Important: You must not stand or sit on furniture that is not intended to be sat on. Keep small parts out of the reach of children. Make sure to keep plastic bags and other packaging material out of the reach of children, especially when unpacking! Risk of suffocation!

Tip for stain removal: Avoid washing by machine! First try to wash out the spotty stain with lukewarm soapy water. Do not use hard brushes or aggressive cleaning agents that could damage the water-repellent protective layer of the cushion or pad.



Please note that the screws are first inserted by hand and only slightly tightened so that it holds and loosely connects the elements.

Screws should not be tightened firmly until all elements have been connected together in this way.

Subsequent tightening of the screws can compensate for small deviations in the drill holes or welding points that may occur with hand-made products.

Do not use power tools to assemble this product. The excessive force of a power tool can cause screws to be overtightened and thus no longer hold.

Always insert the hexagonal wrench completely into the recess provided in the screws.

Ensure that this product is fully assembled before use, as shown in the illustration. Ensure that all legs are in contact with the floor and that your product is securely placed on the floor. Make sure that all screws and bolts are tightened and inspect regularly.

Do not overtighten the screws, overtightened screws can damage the material and lead to cracking.

Keep away from small children when setting up the machine, risk of injury!

Protect your product from rain and weather exposure. In times of frost and during the winter, store your product in a dry and protected place. We recommend using a suitable protective cover! You can find these in our Online Shop.

If you do not carry out regular care and maintenance, you will considerably reduce the life of your product. We cannot accept any warranty for consequential damage resulting from lack of maintenance and care.



CLEANING AND MAINTENANCE

For cleaning use a sponge and warm soapy water. Do not use solvent based-cleaners or detergents - for example bleach. Those can damage the product.

Regular inspection and maintenance increase the safety and the lifespan of the article.

Rattan

Your new rattan wickerwork product has a pre-treated steel/aluminum body. The frame has been pre-treated and powder-coated for maximum durability. Unpack all parts and elements of the set and place the components on a clean surface. Take care not to scratch the floor. This product should only be used on firm and level surfaces. We recommend mounting the product where it will be used later. The rattan products are designed to be used with suitable cushions or pads. Using the product without cushions or pads may cause damage.



DISPOSAL:

At the end of life of your item, please dispose valuable raw materials for a proper recycling. If you are not sure how to handle it in a correct way please contact your local disposal or recycling centers for advice

NOTICE

Chère cliente, cher client,

En achetant un produit de notre marque, vous avez fait le bon choix. Afin de profiter le plus longtemps possible de votre produit et d'assurer une manipulation sans danger, veuillez vous reporter à la présente notice de montage et d'utilisation. Pour atteindre le niveau de qualité souhaité, nos articles sont soumis à des contrôles réguliers et répondent bien sûr toujours aux exigences élevées de l'Union européenne. Cependant, même avec les meilleurs produits, des défauts peuvent survenir, par exemple en raison de circonstances externes. Nous faisons notre maximum afin d'assurer la meilleure qualité et le meilleur service possibles. Toutefois, en cas de problème ou de réclamation, n'hésitez pas à contacter notre service client.



IMPORTANT

Lisez ces instructions avec attention dans leur totalité. Gardez ces instructions afin de pouvoir les relire dans le futur. Si vous donnez ce produit à une autre personne, veuillez également faire passer cette notice.

Uniquement pour usage domestique – non adapté à un usage commercial

ATTENTION !



Respectez les consignes de sécurité et de montage pour éviter tout risque de blessure ou d'endommagement du produit.



RISQUE D'ETOUFFEMENT !

Gardez les petites pièces et le matériel d'emballage hors de portée des enfants ! Vérifiez l'intégralité et le bon état du produit à sa réception. Toute réclamation ultérieure pour produit incomplet ou endommagé ne sera pas recevable.

Vérifier que tous les éléments et toutes les pièces sont en état conforme. Malgré le soin apporté, il est possible que même le meilleur des produits ait été endommagé pendant le transport. Dans ce cas, ne montez pas le produit. Des pièces endommagées peuvent s'avérer dangereuses.



MODIFICATIONS DU PRODUIT

Ne modifiez jamais le produit ! Les modifications annulent la garantie et peuvent rendre le produit peu sûr, voire dangereux. Déballez toutes les pièces et éléments fournis et placez-les sur le dessus du carton ou toute autre surface plate et propre. Cela protégera votre nouvel article. Veillez à ne pas rayer le sol durant la manipulation d'outils. Il est essentiel que l'assemblage de l'article soit complet conformément aux illustrations fournies avant la première mise en service.



UTILISATION CONFORME

Utiliser uniquement à l'intérieur. Mettez seulement des objets légers sur le produit. Utilisez le produit uniquement à des fins d'emploi. Le fabricant n'assume aucune responsabilité dans le cas d'une

mauvaise utilisation du produit. Toute modification réalisée sur le produit aura un impact négatif et la garantie de celui-ci sera annulée.

REMARQUES GENERALES

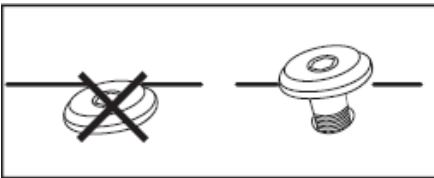
Nous recommandons un minimum de 2 personnes pour construire des meubles volumineux.

Jetez les matériaux d'emballage conformément à la réglementation locale. Le recyclage est important !

Si vous avez acheté des coussins ou des supports avec ce produit, veuillez noter que les opérations de lavage ôtent le revêtement hydrofuge du tissu. Votre pressing local peut vous conseiller sur les possibilités d'imprégnation.

Important : vous ne devez pas vous tenir debout ni vous asseoir sur des meubles dont ce n'est pas l'usage. Gardez les petites pièces hors de la portée des enfants. De même, en particulier lors du déballage, veillez à garder les sacs en plastique et autres emballages hors de la portée des enfants ! Risque d'étouffement !

Conseil pour l'élimination des taches : Évitez le lavage en machine ! Essayez d'abord de nettoyer la tache avec de l'eau savonneuse tiède. N'utilisez pas de brosses dures ou de détergents agressifs qui pourraient endommager la couche protectrice hydrofuge et le revêtement du coussin.



Veuillez noter que les vis doivent d'abord être insérées à la main et serrées légèrement, de sorte que la vis relie les éléments de manière lâche.

Les vis ne doivent pas être serrées tant que tous les éléments ne sont pas fixés de cette manière. Le serrage ultérieur des vis permet de compenser les

petites déviations des trous percés ou des soudures qui peuvent se produire avec des produits fabriqués artisanalement.

N'utilisez pas d'outils électriques pour assembler ce produit. La puissance importante d'un outil électrique peut provoquer un serrage excessif des vis et par conséquent les endommager. Insérez toujours la clé hexagonale complètement dans le renforcement prévu pour les vis.

Assurez-vous que ce produit est entièrement assemblé avant utilisation, comme indiqué sur la photo. Assurez-vous que tous les pieds sont bien en contact avec le sol et que votre produit est placé en toute sécurité sur un sol stable. Vérifiez que toutes les vis et tous les boulons sont bien serrés et faites ensuite ce contrôle de manière régulière.

Ne serrez pas trop les vis, un serrage excessif pourrait endommager le matériau et provoquer des fissures. Tenez les enfants à l'écart au moment de l'assemblage, risque de blessure !

Protégez votre produit contre la pluie et les intempéries. En période de gel et pendant l'hiver, vous devez ranger votre produit au sec et à l'abri. Nous vous recommandons d'utiliser une bâche de protection appropriée ! Vous pouvez vous en procurer une dans notre boutique en ligne.

Si vous n'effectuez pas un entretien régulier, vous diminuerez considérablement la durée de vie de votre produit. Nous n'assumons aucune responsabilité quant aux dommages indirects résultant d'un manque d'entretien et de soins.

NETTOYAGE ET ENTRETIEN



Utilisez une éponge avec de l'eau chaude savonneuse pour l'entretien. N'utilisez pas de détergents ou de produits à base de solvants, l'eau de javel pouvant par exemple endommager le produit. Une inspection et un entretien réguliers augmentent la sécurité et la durée de vie de l'article.

Rotin

Votre nouveau produit en tresse de rotin dispose d'une structure en acier / aluminium prétraité. La structure a été prétraitée et thermolaquée pour assurer une longévité maximale. Déballez toutes les pièces et tous les éléments du kit et placez les composants sur une surface propre. Veillez à ne pas rayer le sol. Ce produit ne doit être placé que sur des surfaces stables et planes. Nous vous recommandons de monter le produit à l'endroit où il sera utilisé ultérieurement. Les produits en rotin sont conçus pour être utilisés avec des coussins ou revêtements appropriés. Leur usage sans coussins ou revêtements peut causer des dommages.



MISE AU REBUT:

À la fin de la longue durée de vie de votre article, veuillez respecter le tri sélectif des matières recyclables dans l'élimination des déchets occasionnés. Si vous n'êtes pas sûr des démarches à suivre, merci de contacter votre communauté d'agglomération ou votre déchetterie.

ISTRUZIONI

Caro/a cliente,

acquistando uno dei nostri prodotti hai fatto un'ottima scelta. Per godertelo il più a lungo possibile e per fene un utilizzo corretto, ti preghiamo di osservare le seguenti istruzioni di montaggio e funzionamento. Per soddisfare gli elevati standard di qualità, i nostri articoli sono soggetti a controlli regolari e ovviamente soddisfano le stringenti norme dell'Unione Europea. Tuttavia anche i migliori prodotti possono avere ad es. qualche piccolo difetto dovuto a circostanze esterne. Manteniamo sempre la nostra promessa di qualità e offriamo il miglior servizio possibile. Se dovessi comunque riscontrare dei problemi, ti preghiamo di contattare il nostro personale qualificato per qualsiasi tipo di richiesta, reclamo o supporto tecnico.



ATTENZIONE!

Osservare le istruzioni di sicurezza e di montaggio per evitare il rischio di lesioni o danni al prodotto.

Solo per uso domestico e non adatto ad un utilizzo commerciale!



IMPORTANT:

Leggere le istruzioni completamente e in maniera accurata. Conservare questo manuale per consulti futuri. Se un giorno venderai il prodotto, assicurati di consegnare anche questo manuale.



Tenere le parti più piccole al di fuori dalla portata dei bambini. Inoltre, soprattutto all'apertura del pacco, assicurati di tenere buste di plastica e materiali per l'imballaggio fuori dalla portata dei bambini! Pericolo di soffocamento! Controllare che la consegna sia completa. Reclami successivi alla consegna non possono essere accettati. Controllare tutti gli elementi e le parti non presentino danni. Nonostante controlli accurati, può accadere che anche i migliori prodotti vengano danneggiati lungo il percorso durante la consegna. In tal caso, non testare e mettere in funzione il prodotto. Le parti difettose possono causare pericoli e danni alla salute.



NON APPORTARE MAI MODIFICHE AL PRODOTTO!

Le modifiche invalideranno la garanzia e potrebbero rendere il prodotto non sicuro o, nel peggiore dei casi pericoloso. Disimballare tutte le parti e gli elementi del kit e posizionare i componenti sopra il cartone o altra superficie pulita. Questo protegge il tuo nuovo prodotto. Inoltre, fare attenzione a graffiare il pavimento quando si lavora con gli strumenti. Assicurarsi che questo prodotto sia completamente assemblato prima dell'uso, come mostrato nell'illustrazione.



UTILIZZO CONFORME ALLE DISPOSIZIONI

Utilizzare solo all'interno. Impostare solo oggetti leggeri sul prodotto. Utilizzate il prodotto solo per il suo scopo prescritto. Il produttore non si assume alcuna responsabilità per danni derivanti da un uso improprio. Qualsiasi modifica al prodotto può influire negativamente sulla sicurezza, causare pericolo e invalidare la garanzia.

AVVERTENZE GENERALI

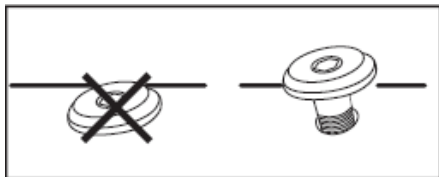
Si consiglia di costruire i mobili più grandi in un minimo di 2 persone.

Smaltire il materiale di imballaggio in conformità con le normative locali. Il riciclaggio è importante!

Se con questo articolo è stato acquistato un'imbottitura un cuscino per seduta o un'imbottitura, si ricorda che il rivestimento idrorepellente deve essere rimosso dal tessuto durante i processi di lavaggio. La lavanderia locale può consigliarvi sulle possibilità di impregnazione.

Importante: non si deve stare in piedi o seduti su mobili che non sono pensati per sedarcisi sopra. Si prega di tenere le parti più piccole fuori dalla portata dei bambini. Inoltre, soprattutto durante il disimballaggio, assicurarsi di tenere i sacchetti di plastica e altro materiale di imballaggio lontano dalla portata dei bambini! Pericolo di soffocamento!

Suggerimento per la rimozione delle macchie: evitare il lavaggio in lavatrice! Si consiglia di provare prima a lavare via la macchia con acqua tiepida e sapone. Non utilizzare spazzole dure o detergenti aggressivi che possono danneggiare lo strato protettivo idrorepellente del cuscino o delle imbottiture.



Si noti che le viti vengono prima inserite a mano e solo leggermente serrate in modo che la vite trovi una presa e colleghi liberamente gli elementi.

Le viti possono essere serrate saldamente solo quando tutti gli elementi sono collegati tra di loro in questo modo.

Il successivo serraggio delle viti può compensare piccole deviazioni nei fori o nelle saldature che possono verificarsi con prodotti artigianali.

Non utilizzare utensili elettrici per montare questo prodotto. La forza eccessiva di un elettroutensile può causare il serraggio eccessivo delle viti e quindi indebolire la loro tenuta.

Inserire sempre completamente la chiave esagonale nella cavità prevista per le viti.

Assicurarsi che questo prodotto sia completamente assemblato prima dell'uso, come mostrato in figura. Assicurarsi che tutte le gambe siano a contatto con il pavimento e che il prodotto sia posizionato saldamente sul pavimento. Verificare che tutte le viti e i bulloni siano serrati e controllarli regolarmente.

Non stringere eccessivamente le viti, viti troppo strette possono danneggiare il materiale e provocare incrinature.

Tenere lontano i bambini piccoli durante l'installazione, rischio di infortunio!

Proteggere il prodotto dalla pioggia e dalle intemperie. In periodi di gelo e durante l'inverno è necessario conservare il prodotto in un luogo asciutto e protetto. Si consiglia di utilizzare un'adeguata copertura protettiva! Potete trovarle nel nostro negozio online.

Se non si eseguono cure e manutenzioni regolari, si ridurrà in modo significativo la durata del prodotto. Non possiamo accettare la garanzia per danni derivanti da manutenzione e cura inadeguate



PULIZIA E MANUTENZIONE

Pulizia e manutenzione Utilizzare una spugna e acqua calda e sapone per la pulizia. Non utilizzare detergenti o prodotti a base di solventi, ad es. gli agenti sbiancanti possono danneggiare il prodotto. Ispezioni e manutenzioni regolari aumentano la sicurezza e la durata dell'articolo.

Rattan

Il tuo nuovo prodotto in vimini di Rattan ha un corpo in acciaio/alluminio pretrattato. Il telaio è stato pretrattato e verniciato a polvere per ottenere la massima durata. Rimuovere tutte le parti e gli elementi del set e posizionare i componenti su una superficie pulita. Fare attenzione a non graffiare il pavimento. Questo prodotto deve essere utilizzato solo su superfici compatte e livellate. Si consiglia di montare già il prodotto dove verrà utilizzato in seguito. I prodotti in rattan sono progettati per essere utilizzati con cuscini o imbottiture adeguati. Potrebbero verificarsi danni se utilizzati senza cuscino o imbottiture.



GESTIÓN DE RESIDUOS

Gestión de residuos: Cuando la vida útil de su artículo haya llegado a su fin, debe usted llevar las materias primas valiosas a un punto de recogida especializado para que el proceso de reciclaje apropiado pueda iniciarse. Si no está seguro de la forma de proceder, lo mejor es que se dirija a una empresa de gestión de residuos local o a una planta de reciclaje.

INSTRUCCIONES

Estimado cliente,

Muchas gracias por adquirir uno de nuestros productos. Sin duda ha tomado la mejor decisión. Para que pueda disfrutar del producto por mucho tiempo y garantizar un manejo seguro del mismo, tome en cuenta las siguientes instrucciones de montaje y funcionamiento. Para cumplir con el estándar de alta calidad deseado, todos nuestros artículos se encuentran sujetos a controles regulares y cumplen con los estrictos requisitos de la Unión Europea. Sin embargo, siempre existe la posibilidad de que ocurra alguna alteración debido a circunstancias externas. Nos mantenemos firmes a nuestra promesa de calidad y le ofrecemos el mejor servicio posible. Si surge un problema, no dude en contactar a nuestro personal capacitado para hacer llegar sus quejas o si necesita algún servicio y ayuda técnica.



¡ATENCIÓN!

Siga las instrucciones de seguridad y de montaje para evitar el riesgo de lesiones o daños al producto.

¡Solo para uso doméstico y no apto para uso comercial!.



¡IMPORTANTE:

Lea las instrucciones detenidamente y cuidadosamente. Conserve este manual para futuras consultas. Si vende el producto algún día, asegúrese de entregar también este manual.



Mantener las partes pequeñas lejos de los niños. Además, especialmente al sacar el producto del embalaje, ¡asegúrese de mantener las bolsas de plástico y otros envases fuera del alcance de los niños! ¡Peligro de asfixia! Compruebe la integridad del producto en el momento de la entrega. No se aceptarán reclamaciones posteriores. Compruebe que todos los elementos y partes del producto no estén dañados. A pesar de los controles cuidadosos, puede ocurrir que incluso los mejores productos se dañen durante el transporte. En este caso, no monte el producto. Las partes defectuosas pueden causar peligros y daños a la salud.



¡Nunca haga cambios en el producto! Las modificaciones invalidan la garantía y podrían hacer que el producto sea inseguro o, en el peor de los casos, incluso peligroso. Desembale todas las piezas y elementos del kit y coloque los componentes encima de cartón u otra superficie limpia. Esto protege su nuevo producto. Además, tenga cuidado de no rayar el suelo cuando trabaje con herramientas. Asegúrese de que este producto esté completamente ensamblado antes de usarlo, como se muestra en la ilustración.



UTILIZZO CONFORME ALLE DISPOSIZIONI

Usar sólo en interiores. Coloca sólo objetos ligeros sobre el producto. El fabricante no se responsabiliza en ningún caso de los daños originados a partir de un uso no previsto del producto. Cualquier modificación que se realice en el producto puede afectar negativamente a la seguridad y causar situaciones de riesgo, además de invalidar la garantía de inmediato.

INFORMACIÓN GENERAL

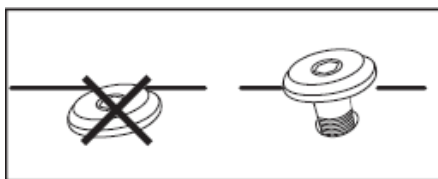
Para ensamblar muebles más grandes, es recomendable que se realice con mínimo de 2 personas.

Deseche el material de embalaje de acuerdo con las normativas locales. ¡El reciclaje es importante!

Si ha comprado un cojín o almohadilla para el asiento, tenga en cuenta que el revestimiento repelente al agua se elimina de la tela durante los procesos de lavado. Consulte recomendaciones de lavado para conocer las opciones de impregnación.

Importante: No se pare ni siente en muebles que no estén destinados para dicha acción. Mantenga las piezas pequeñas fuera del alcance de los niños. Es importante que durante desembalaje mantenga las bolsas de plástico y otros materiales de embalaje fuera del alcance de los niños. ¡Existe peligro de asfixia!

Consejo para quitar manchas: ¡Evite lavar a máquina! Primero trate de lavar la mancha con agua jabonosa tibia. No utilice cepillos duros ni agentes de limpieza agresivos que puedan dañar la capa protectora repelente al agua de la almohada o cojín.



Tenga en cuenta que primero debe apretar ligeramente los tornillos a mano para sujetar los elementos.

Los tornillos sólo se pueden apretar firmemente cuando todos los elementos estén unidos correctamente.

Al apretar los tornillos manualmente puede corregir algunas pequeñas desviaciones en los agujeros de perforación o soldaduras que suelen ocurrir durante la fabricación del producto.

No use herramientas eléctricas para armar este producto. La fuerza excesiva de una herramienta eléctrica puede hacer que los tornillos se aprieten demasiado y, por lo tanto, se dañen.

Inserte siempre la llave hexagonal completamente en el hueco provisto para los tornillos.

Asegúrese de que este producto esté completamente ensamblado antes de su uso, como se muestra en la imagen. Asegúrese de que todas las patas estén en contacto con el piso y que el producto esté colocado de manera segura y firme en el piso. Verifique que todos los tornillos y pernos estén apretados, revise esto regularmente.

No apriete demasiado los tornillos para evitar dañar el material y causar grietas.

¡Mantenga a los niños pequeños alejados durante la instalación, existe riesgo de lesiones!

Proteja su producto de la lluvia y el clima. En épocas de heladas y durante el invierno, almacene su producto en un lugar seco y seguro. ¡Le recomendamos usar una cubierta protectora adecuada! Puede encontrarlas disponibles en nuestra tienda en línea.

Si no lleva a cabo un cuidado y mantenimiento regulares, reducirá significativamente la vida útil de su producto. No nos hacemos responsables por los daños ocasionados del mantenimiento y cuidado inadecuados.



LIMPIEZA Y MANTENIMIENTO

Utilice una esponja, agua tibia y jabón para la limpieza. No use detergentes o productos a base de solventes, por ej. productos blanqueadores pueden dañar el producto. La inspección y el mantenimiento regulares aumentan la seguridad y la vida útil del artículo.

Ratán

Su nuevo producto de ratán tiene un cuerpo de acero/aluminio pretratado. El marco se encuentra pretratado y recubierto para lograr la máxima durabilidad. Desembale todas las partes y artículos incluidos y colóquelos sobre una superficie limpia. Tenga cuidado de no rayar el piso. Este producto sólo debe usarse en superficies firmes y niveladas. Le recomendamos montar el producto en el lugar donde se utilizará de forma fija. Los productos de ratán están diseñados para usarse con cojines o almohadillas adecuadas para evitar que el material se dañe.




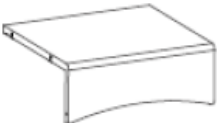






SMALTIMENTO:

Quando la lunga vita del vostro prodotto giunge al termine, vi preghiamo di provvedere allo smaltimento responsabile delle preziose materie prime, affinché possano essere riciclate nel modo più corretto. In caso di dubbi, vi invitiamo a rivolgervi al centro di raccolta e riciclaggio più vicino a voi.

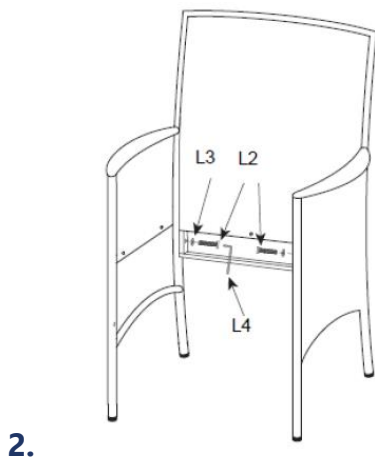
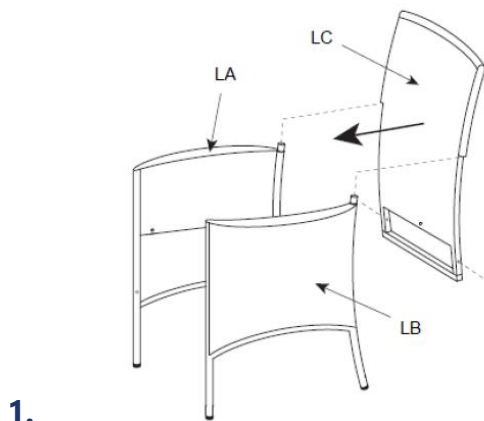
TEILELISTE

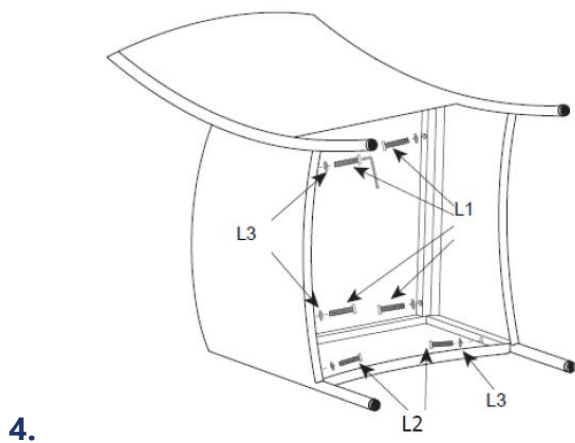
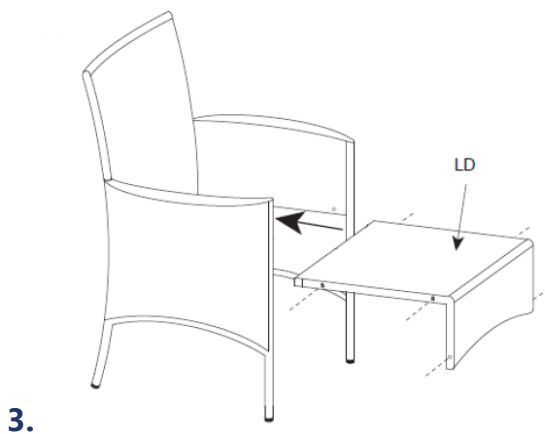
PARTS LIST / LISTE DES PIÈCES / ELENCO DELLE PARTI / LISTA DE PIEZAS

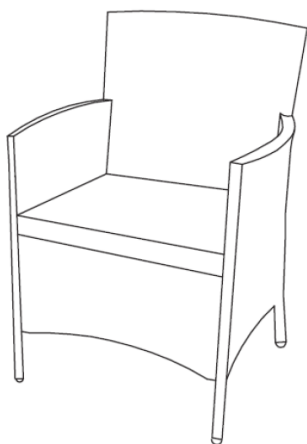
	NR	STK
	LA	3
	LB	3
	LC	3
	LD	3
 M6 x 40 mm	L1	12
 M6 x 30 mm	L2	12
 M6 x 1 mm	L3	24
	L4	1

AUFBAU

CONSTRUCTION / LA CONSTRUCTION / STRUTTURA / CONSTRUCCIÓN







5.



www.deubaservice.de

SERVICEPORTAL

DE

Für jede Art Service, Reklamationen und technischen Support können Sie sich vertrauensvoll an unsere geschulten Mitarbeiter wenden.

EN

For any kind of service, complaints and technical support, you can confidently turn to our trained staff.

FR

Pour tout type de service, réclamations et assistance technique, vous pouvez vous adresser en toute confiance à notre personnel qualifié.

ES

Para cualquier tipo de servicio, quejas y soporte técnico, puede contactar con confianza a nuestro personal capacitado.

IT

Per qualsiasi tipo di servizio, reclami e supporto tecnico, puoi rivolgerti con fiducia al nostro personale qualificato.

Hergestellt für:

Deuba GmbH & Co. KG
Zum Wiesenhof 84
66663 Merzig, Germany

DEUBA **XXL**

Copyright by

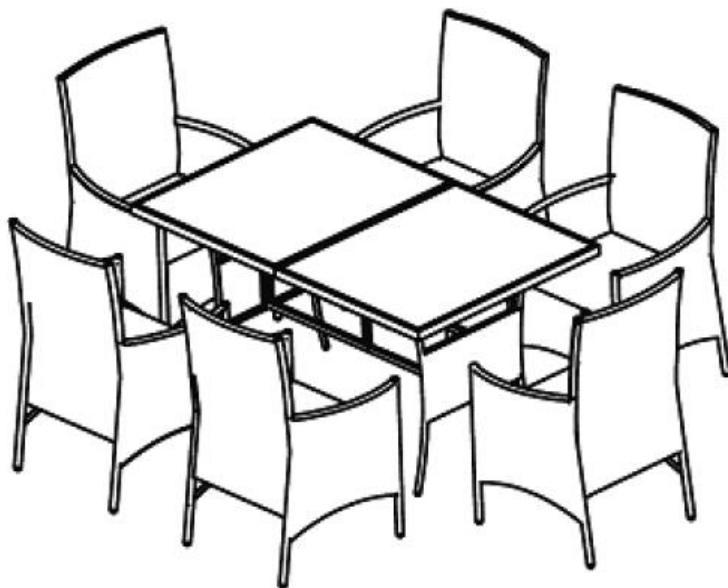


Alle Rechte vorbehalten. Ohne schriftliche Zustimmung der Deuba GmbH & Co. KG darf dieses Handbuch, auch nicht auszugsweise, in irgendeiner Form reproduziert werden oder unter Verwendung elektronischer, mechanischer oder chemischer Verfahren vervielfältigt oder verarbeitet werden. Änderungen im Sinne des technischen Fortschritts können jederzeit ohne Ankündigungen vorgenommen werden. Das Handbuch wird regelmäßig korrigiert. Für technische und drucktechnische Fehler und ihre Folgen übernehmen wir keine Haftung.

Stand 2020/04 Rev1

CASARIA®

DE EN FR IT ES



BDA-994883-001

Sitzgruppe Nizza 6+1

Artikel-Nr: 994883



CASARIA

www.DEUBAXXL.de

ANLEITUNG

Sehr geehrte Kundin, sehr geehrter Kunde,

mit dem Kauf eines unserer Markenprodukte haben Sie eine gute Wahl getroffen. Um möglichst lange Freude mit dem Produkt zu haben und um einen sicheren Umgang damit zu gewährleisten, beachten Sie bitte unbedingt, die umseitig folgende Aufbau- bzw. Bedienungsanleitung. Um den gewünschten hohen Qualitätsstandard zu erfüllen, unterliegen unsere Artikel regelmäßigen Kontrollen und entsprechen selbstverständlich stets den hohen Anforderungen der Europäischen Union. Auch bei den besten Produkten können z.B. durch äußere Umstände Mängel auftreten. Wir stehen zu unserem Qualitätsversprechen und bieten Ihnen den bestmöglichen Service. Sollte ein Problem auftreten, wenden Sie sich an unsere geschulten Mitarbeiter für jede Art Service, Reklamationen und technischen Support.



WICHTIG

Lesen Sie vor der ersten Verwendung die Anleitung vollständig und gründlich durch. Bewahren Sie diese Anleitung zum späteren Nachschlagen auf. Sollten Sie eines Tages das Produkt weitergeben, achten Sie darauf, auch diese Anleitung weiterzugeben.

Nur für den Hausgebrauch und nicht für gewerbliche Nutzung geeignet.



ACHTUNG!

Beachten Sie die Sicherheitshinweise und Aufbauanweisungen, um das Risiko von Verletzungen oder Beschädigungen am Produkt zu vermeiden.



ERSTICKUNGSGEFAHR!

Halten Sie kleine Teile und Verpackungsmaterial von Kindern fern! Prüfen Sie den Lieferumfang auf Vollständigkeit. Spätere Reklamationen können nicht akzeptiert werden. Prüfen Sie alle Elemente und Teile auf Schäden. Trotz sorgfältiger Kontrollen kann es passieren, dass auch die beste Ware auf dem Transportweg Schaden nimmt. Bauen Sie in solch einem Fall Ihr Produkt nicht auf. Defekte Teile können Gefahren und Gesundheitsschäden nach sich ziehen.



PRODUKTVERÄNDERUNG

Nehmen Sie niemals Änderungen am Produkt vor! Durch Änderungen erlischt die Garantie und das Produkt kann unsicher bzw. schlimmstenfalls sogar gefährlich werden. Packen Sie alle Teile und Elemente des Sets aus und platzieren Sie die Komponenten auf der Oberseite des Kartons oder einer anderen sauberen Oberfläche. Dies schützt Ihr neues Produkt. Achten Sie dabei auch darauf, den Boden nicht zu verkratzen, wenn Sie mit Werkzeugen arbeiten. Stellen Sie sicher, dass dieses Produkt vor Gebrauch vollständig montiert ist.



BESTIMMUNGSGEMÄSSE VERWENDUNG

Verwenden Sie das Produkt nur für seinen vorgeschriebenen Zweck. Für entstandene Schäden aufgrund einer nicht bestimmungsgemäßen Verwendung übernimmt der Hersteller keine Haftung.

Jegliche Modifikation am Produkt kann die Sicherheit negativ beeinflussen, Gefahren verursachen und führt zum Erlöschen der Garantie.

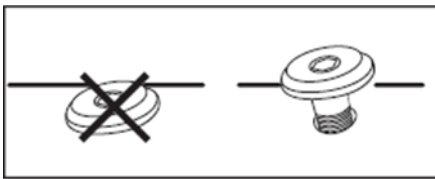
ALLGEMEINE HINWEISE

Wir empfehlen für den Aufbau größerer Möbel eine Anzahl von mindestens 2 Personen. Entsorgen Sie das Verpackungsmaterial gemäß den kommunalen Vorschriften. Recycling ist wichtig!

Sollten Sie Sitzkissen oder Auflagen mit diesem Artikel erworben haben, beachten Sie bitte, dass die wasserabweisende Beschichtung bei Waschvorgängen aus dem Stoff gewaschen wird. Ihre örtliche Wäscherei kann Sie über die Möglichkeiten einer Imprägnierung beraten.

Wichtig: Auf Möbel, die nicht zum darauf Sitzen vorgesehen sind, dürfen Sie nicht stehen oder sitzen. Halten Sie kleine Teile außerhalb der Reichweite von Kindern. Achten Sie auch insbesondere beim Auspacken darauf Plastiktüten und anderes Verpackungsmaterial von Kindern fernzuhalten! Erstickungsgefahr!

Tipps zur Fleckenentfernung: Vermeiden Sie Maschinenwäsche! Versuchen Sie erst, den punktuellen Fleck mit lauwarmem Seifenwasser auszuwaschen. Verwenden Sie keine harten Bürsten oder aggressive Reinigungsmittel, die die wasserabweisende Schutzschicht des Kissens bzw. der Auflage beschädigen können.



Bitte beachten Sie, dass die Schrauben zunächst von Hand eingesetzt und nur leicht angezogen werden, so dass die Schraube Halt findet und die Elemente locker verbindet.

Schrauben dürfen erst fest angezogen werden, wenn alle Elemente in dieser Form miteinander verbunden sind. Durch das nachträgliche Anziehen der Schrauben können kleine Abweichungen der Bohrlöcher oder Schweißstellen, die bei handgearbeiteten Produkten entstehen können, ausgeglichen werden.

Verwenden Sie keine Elektrowerkzeuge, um dieses Produkt aufzubauen. Die zu große Kraft eines Elektrowerkzeuges kann dazu führen, dass Schrauben überdreht werden und dadurch nicht mehr halten. Stecken Sie den Sechskantschlüssel immer vollständig in die dafür vorgesehene Aussparung der Schrauben.

Stellen Sie sicher, dass dieses Produkt vor Verwendung vollständig aufgebaut ist, wie in der Abbildung gezeigt. Stellen Sie sicher, dass alle Beine Bodenkontakt haben und Ihr Produkt sicher auf dem Boden aufgestellt ist. Überprüfen Sie, dass alle Schrauben und Bolzen festgezogen sind und kontrollieren Sie dies regelmäßig.

Überdrehen Sie die Schrauben nicht, zu fest angezogene Schrauben können das Material schädigen und zu Rissbildung führen. Halten Sie beim Aufbau kleine Kinder fern, Verletzungsgefahr!

Schützen Sie Ihr Produkt vor Regen und Witterungseinflüssen. Zu Zeiten von Frost und über den Winter sollten Sie ihr Produkt trocken und geschützt lagern. Wir empfehlen eine geeignete Schutzhülle zu verwenden! Diese finden Sie in unserem Online Shop.

Sollten Sie keine regelmäßige Pflege und Wartung durchführen, reduzieren Sie die Lebensdauer Ihres Produktes erheblich. Wir können für Folgeschäden, die aus mangelnder Wartung und Pflege entstehen, keine Gewährleistung übernehmen



WARTUNGS- UND PFLEGEHINWEISE

Verwenden Sie zur Reinigung einen Schwamm und warmes Seifenwasser. Verwenden Sie keine lösungsmittelhaltigen Reiniger oder Waschmittel, z.B. Bleichmittel können das Produkt beschädigen. Weitere Pflegehinweise finden Sie ggf. am Produkt. Regelmäßige Kontrolle und Wartung erhöhen die Sicherheit und die Lebensdauer des Artikels.

Rattan

Ihr neues Rattan Geflecht Produkt hat einen vorbehandelten Korpus aus Stahl/ Aluminium. Der Rahmen wurde vorbehandelt und pulverbeschichtet, um eine maximale Langlebigkeit zu erreichen. Packen Sie alle Teile und Elemente des Sets aus und platzieren Sie die Komponenten auf einer sauberen Oberfläche. Achten Sie dabei darauf, den Boden nicht zu verkratzen. Dieses Produkt sollte nur auf festem und ebenem Untergrund verwendet werden. Wir empfehlen das Produkt dort zu montieren, wo es später genutzt werden soll. Die Rattan Produkte sind dazu ausgelegt mit entsprechend geeigneten Kissen oder Auflagen verwendet zu werden. Bei einem Gebrauch ohne Sitzkissen oder Auflagen kann es zu Beschädigungen kommen.



ENTSORGUNG

Am Ende der langen Lebensdauer Ihres Artikels führen Sie bitte die wertvollen Rohstoffe einer fachgerechten Entsorgung zu, so dass ein ordnungsgemäßes Recycling stattfinden kann. Sollten Sie sich nicht sicher sein, wie Sie am besten vorgehen, helfen die örtlichen Entsorgungsbetriebe oder Wertstoffhöfe gerne weiter.

INSTRUCTIONS

Dear customer,

You have made a good choice by purchasing one of our branded products. In order to enjoy the product for as long as possible and to ensure safe handling, please observe the assembly and operating instructions overleaf. To ensure the desired high quality standard, our articles are subject to regular controls and of course always meet the high requirements of the European Union. Even the best products can have defects, e.g. due to external circumstances. We stand by our quality promise and offer you the best possible service. Should a problem occur, please contact our trained staff for whatever kind of service, complaints and technical support you require.



ATTENTION!

Read the safety and assembly instructions carefully, in order to avoid the risk of injury or damaging the product.

Only for domestic use and not for commercial use!

IMPORTANT



Read these instructions carefully and thoroughly. Keep these instructions to read through at a later date. If you give the product to anyone else at some point in the future, please ensure you also pass on this manual

Keep small parts, plastic bags and other packaging out of the reach of children.



Pay attention especially when unpacking your item. Danger of suffocation!

Check the delivery for completeness. Later complaints cannot be accepted.

Check all elements and parts for damages. Despite careful control, products may be damaged in transit. In this case, do not assemble your product. Defective parts can endanger your health.



modify the product! Changes will void the warranty and the product may be unsafe or even dangerous. Unpack all the parts and elements of the set and place the components on the top of the carton or other clean surface. This protects your new product.

Please also pay attention not to scratch the floor while working with tools.

Make sure that this product is fully assembled before use, as shown in the illustration



INTENDED USES

Use only indoors. Place only light objects on the product. Use the product only for its designed purpose of use. Manufacturer will not assume any responsibility in case of damages cause of an unappropriated use. Any modification applied by customer on the original product will have a negative impact on its safety, cause danger and warranty will be canceled.

GENERAL INSTRUCTIONS

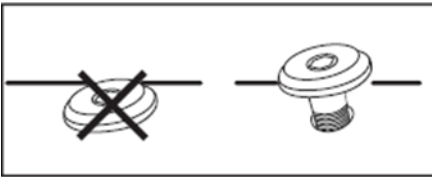
For the assembly of larger furniture we recommend a minimum of 2 persons.

Dispose of the packaging material as prescribed by the local authorities. Recycling is important!

If you have purchased seat cushions or pads with this item, please note that the water-repellent coating will be washed out of the fabric during the washing process. Your local laundry can advise you on the possibilities of impregnation.

Important: You must not stand or sit on furniture that is not intended to be sat on. Keep small parts out of the reach of children. Make sure to keep plastic bags and other packaging material out of the reach of children, especially when unpacking! Risk of suffocation!

Tip for stain removal: Avoid washing by machine! First try to wash out the spotty stain with lukewarm soapy water. Do not use hard brushes or aggressive cleaning agents that could damage the water-repellent protective layer of the cushion or pad.



Please note that the screws are first inserted by hand and only slightly tightened so that it holds and loosely connects the elements.

Screws should not be tightened firmly until all elements have been connected together in this way.

Subsequent tightening of the screws can compensate for small deviations in the drill holes or welding points that may occur with hand-made products.

Do not use power tools to assemble this product. The excessive force of a power tool can cause screws to be overtightened and thus no longer hold.

Always insert the hexagonal wrench completely into the recess provided in the screws.

Ensure that this product is fully assembled before use, as shown in the illustration. Ensure that all legs are in contact with the floor and that your product is securely placed on the floor. Make sure that all screws and bolts are tightened and inspect regularly.

Do not overtighten the screws, overtightened screws can damage the material and lead to cracking.

Keep away from small children when setting up the machine, risk of injury!

Protect your product from rain and weather exposure. In times of frost and during the winter, store your product in a dry and protected place. We recommend using a suitable protective cover! You can find these in our Online Shop.

If you do not carry out regular care and maintenance, you will considerably reduce the life of your product. We cannot accept any warranty for consequential damage resulting from lack of maintenance and care.



CLEANING AND MAINTENANCE

For cleaning use a sponge and warm soapy water. Do not use solvent based-cleaners or detergents - for example bleach. Those can damage the product.

Regular inspection and maintenance increase the safety and the lifespan of the article.

Rattan

Your new rattan wickerwork product has a pre-treated steel/aluminum body. The frame has been pre-treated and powder-coated for maximum durability. Unpack all parts and elements of the set and place the components on a clean surface. Take care not to scratch the floor. This product should only be used on firm and level surfaces. We recommend mounting the product where it will be used later. The rattan products are designed to be used with suitable cushions or pads. Using the product without cushions or pads may cause damage.



DISPOSAL:

At the end of life of your item, please dispose valuable raw materials for a proper recycling. If you are not sure how to handle it in a correct way please contact your local disposal or recycling centers for advice

NOTICE

Chère cliente, cher client,

En achetant un produit de notre marque, vous avez fait le bon choix. Afin de profiter le plus longtemps possible de votre produit et d'assurer une manipulation sans danger, veuillez vous reporter à la présente notice de montage et d'utilisation. Pour atteindre le niveau de qualité souhaité, nos articles sont soumis à des contrôles réguliers et répondent bien sûr toujours aux exigences élevées de l'Union européenne. Cependant, même avec les meilleurs produits, des défauts peuvent survenir, par exemple en raison de circonstances externes. Nous faisons notre maximum afin d'assurer la meilleure qualité et le meilleur service possibles. Toutefois, en cas de problème ou de réclamation, n'hésitez pas à contacter notre service client.



IMPORTANT

Lisez ces instructions avec attention dans leur totalité. Gardez ces instructions afin de pouvoir les relire dans le futur. Si vous donnez ce produit à une autre personne, veuillez également faire passer cette notice.

Uniquement pour usage domestique – non adapté à un usage commercial

ATTENTION !



Respectez les consignes de sécurité et de montage pour éviter tout risque de blessure ou d'endommagement du produit.



RISQUE D'ETOUFFEMENT !

Gardez les petites pièces et le matériel d'emballage hors de portée des enfants ! Vérifiez l'intégralité et le bon état du produit à sa réception. Toute réclamation ultérieure pour produit incomplet ou endommagé ne sera pas recevable.

Vérifier que tous les éléments et toutes les pièces sont en état conforme. Malgré le soin apporté, il est possible que même le meilleur des produits ait été endommagé pendant le transport. Dans ce cas, ne montez pas le produit. Des pièces endommagées peuvent s'avérer dangereuses.



MODIFICATIONS DU PRODUIT

Ne modifiez jamais le produit ! Les modifications annulent la garantie et peuvent rendre le produit peu sûr, voire dangereux. Déballer toutes les pièces et éléments fournis et placez-les sur le dessus du carton ou toute autre surface plate et propre. Cela protégera votre nouvel article. Veillez à ne pas rayer le sol durant la manipulation d'outils. Il est essentiel que l'assemblage de l'article soit complet conformément aux illustrations fournies avant la première mise en service.



UTILISATION CONFORME

Utiliser uniquement à l'intérieur. Mettez seulement des objets légers sur le produit. Utilisez le produit uniquement à des fins d'emploi. Le fabricant n'assume aucune responsabilité dans le cas d'une

mauvaise utilisation du produit. Toute modification réalisée sur le produit aura un impact négatif et la garantie de celui-ci sera annulée.

REMARQUES GENERALES

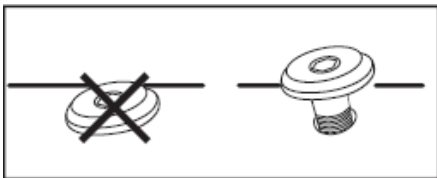
Nous recommandons un minimum de 2 personnes pour construire des meubles volumineux.

Jetez les matériaux d'emballage conformément à la réglementation locale. Le recyclage est important !

Si vous avez acheté des coussins ou des supports avec ce produit, veuillez noter que les opérations de lavage ôtent le revêtement hydrofuge du tissu. Votre pressing local peut vous conseiller sur les possibilités d'imprégnation.

Important : vous ne devez pas vous tenir debout ni vous asseoir sur des meubles dont ce n'est pas l'usage. Gardez les petites pièces hors de la portée des enfants. De même, en particulier lors du déballage, veillez à garder les sacs en plastique et autres emballages hors de la portée des enfants ! Risque d'étouffement !

Conseil pour l'élimination des taches : Évitez le lavage en machine ! Essayez d'abord de nettoyer la tache avec de l'eau savonneuse tiède. N'utilisez pas de brosses dures ou de détergents agressifs qui pourraient endommager la couche protectrice hydrofuge et le revêtement du coussin.



Veuillez noter que les vis doivent d'abord être insérées à la main et serrées légèrement, de sorte que la vis relie les éléments de manière lâche.

Les vis ne doivent pas être serrées tant que tous les éléments ne sont pas fixés de cette manière. Le serrage ultérieur des vis permet de compenser les

petites déviations des trous percés ou des soudures qui peuvent se produire avec des produits fabriqués artisanalement.

N'utilisez pas d'outils électriques pour assembler ce produit. La puissance importante d'un outil électrique peut provoquer un serrage excessif des vis et par conséquent les endommager. Insérez toujours la clé hexagonale complètement dans le renforcement prévu pour les vis.

Assurez-vous que ce produit est entièrement assemblé avant utilisation, comme indiqué sur la photo. Assurez-vous que tous les pieds sont bien en contact avec le sol et que votre produit est placé en toute sécurité sur un sol stable. Vérifiez que toutes les vis et tous les boulons sont bien serrés et faites ensuite ce contrôle de manière régulière.

Ne serrez pas trop les vis, un serrage excessif pourrait endommager le matériau et provoquer des fissures. Tenez les enfants à l'écart au moment de l'assemblage, risque de blessure !

Protégez votre produit contre la pluie et les intempéries. En période de gel et pendant l'hiver, vous devez ranger votre produit au sec et à l'abri. Nous vous recommandons d'utiliser une bâche de protection appropriée ! Vous pouvez vous en procurer une dans notre boutique en ligne.

Si vous n'effectuez pas un entretien régulier, vous diminuez considérablement la durée de vie de votre produit. Nous n'assumons aucune responsabilité quant aux dommages indirects résultant d'un manque d'entretien et de soins.

NETTOYAGE ET ENTRETIEN



Utilisez une éponge avec de l'eau chaude savonneuse pour l'entretien. N'utilisez pas de détergents ou de produits à base de solvants, l'eau de javel pouvant par exemple endommager le produit. Une inspection et un entretien réguliers augmentent la sécurité et la durée de vie de l'article.

Rotin

Votre nouveau produit en tresse de rotin dispose d'une structure en acier / aluminium prétraité. La structure a été prétraitée et thermolaquée pour assurer une longévité maximale. Déballez toutes les pièces et tous les éléments du kit et placez les composants sur une surface propre. Veillez à ne pas rayer le sol. Ce produit ne doit être placé que sur des surfaces stables et planes. Nous vous recommandons de monter le produit à l'endroit où il sera utilisé ultérieurement. Les produits en rotin sont conçus pour être utilisés avec des coussins ou revêtements appropriés. Leur usage sans coussins ou revêtements peut causer des dommages.



MISE AU REBUT:

À la fin de la longue durée de vie de votre article, veuillez respecter le tri sélectif des matières recyclables dans l'élimination des déchets occasionnés. Si vous n'êtes pas sûr des démarches à suivre, merci de contacter votre communauté d'agglomération ou votre déchetterie.

ISTRUZIONI

Caro/a cliente,

acquistando uno dei nostri prodotti hai fatto un'ottima scelta. Per godertelo il più a lungo possibile e per fene un utilizzo corretto, ti preghiamo di osservare le seguenti istruzioni di montaggio e funzionamento. Per soddisfare gli elevati standard di qualità, i nostri articoli sono soggetti a controlli regolari e ovviamente soddisfano le stringenti norme dell'Unione Europea. Tuttavia anche i migliori prodotti possono avere ad es. qualche piccolo difetto dovuto a circostanze esterne. Manteniamo sempre la nostra promessa di qualità e offriamo il miglior servizio possibile. Se dovessi comunque riscontrare dei problemi, ti preghiamo di contattare il nostro personale qualificato per qualsiasi tipo di richiesta, reclamo o supporto tecnico.



ATTENZIONE!

Osservare le istruzioni di sicurezza e di montaggio per evitare il rischio di lesioni o danni al prodotto.

Solo per uso domestico e non adatto ad un utilizzo commerciale!



IMPORTANT:

Leggere le istruzioni completamente e in maniera accurata. Conservare questo manuale per consulti futuri. Se un giorno venderai il prodotto, assicurati di consegnare anche questo manuale.



Tenere le parti più piccole al di fuori dalla portata dei bambini. Inoltre, soprattutto all'apertura del pacco, assicurati di tenere buste di plastica e materiali per l'imballaggio fuori dalla portata dei bambini! Pericolo di soffocamento! Controllare che la consegna sia completa. Reclami successivi alla consegna non possono essere accettati. Controllare tutti gli elementi e le parti non presentino danni. Nonostante controlli accurati, può accadere che anche i migliori prodotti vengano danneggiati lungo il percorso durante la consegna. In tal caso, non testare e mettere in funzione il prodotto. Le parti difettose possono causare pericoli e danni alla salute.



NON APPORTARE MAI MODIFICHE AL PRODOTTO!

Le modifiche invalideranno la garanzia e potrebbero rendere il prodotto non sicuro o, nel peggiore dei casi pericoloso. Disimballare tutte le parti e gli elementi del kit e posizionare i componenti sopra il cartone o altra superficie pulita. Questo protegge il tuo nuovo prodotto. Inoltre, fare attenzione a graffiare il pavimento quando si lavora con gli strumenti. Assicurarsi che questo prodotto sia completamente assemblato prima dell'uso, come mostrato nell'illustrazione.



UTILIZZO CONFORME ALLE DISPOSIZIONI

Utilizzare solo all'interno. Impostare solo oggetti leggeri sul prodotto. Utilizzate il prodotto solo per il suo scopo prescritto. Il produttore non si assume alcuna responsabilità per danni derivanti da un uso improprio. Qualsiasi modifica al prodotto può influire negativamente sulla sicurezza, causare pericolo e invalidare la garanzia.

AVVERTENZE GENERALI

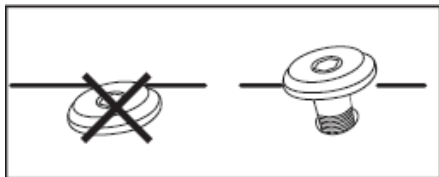
Si consiglia di costruire i mobili più grandi in un minimo di 2 persone.

Smaltire il materiale di imballaggio in conformità con le normative locali. Il riciclaggio è importante!

Se con questo articolo è stato acquistato un'imbottitura un cuscino per seduta o un'imbottitura, si ricorda che il rivestimento idrorepellente deve essere rimosso dal tessuto durante i processi di lavaggio. La lavanderia locale può consigliarvi sulle possibilità di impregnazione.

Importante: non si deve stare in piedi o seduti su mobili che non sono pensati per sedarcisi sopra. Si prega di tenere le parti più piccole fuori dalla portata dei bambini. Inoltre, soprattutto durante il disimballaggio, assicurarsi di tenere i sacchetti di plastica e altro materiale di imballaggio lontano dalla portata dei bambini! Pericolo di soffocamento!

Suggerimento per la rimozione delle macchie: evitare il lavaggio in lavatrice! Si consiglia di provare prima a lavare via la macchia con acqua tiepida e sapone. Non utilizzare spazzole dure o detersivi aggressivi che possono danneggiare lo strato protettivo idrorepellente del cuscino o delle imbottiture.



Si noti che le viti vengono prima inserite a mano e solo leggermente serrate in modo che la vite trovi una presa e colleghi liberamente gli elementi.

Le viti possono essere serrate saldamente solo quando tutti gli elementi sono collegati tra di loro in questo modo.

Il successivo serraggio delle viti può compensare piccole deviazioni nei fori o nelle saldature che possono verificarsi con prodotti artigianali.

Non utilizzare utensili elettrici per montare questo prodotto. La forza eccessiva di un elettroutensile può causare il serraggio eccessivo delle viti e quindi indebolire la loro tenuta.

Inserire sempre completamente la chiave esagonale nella cavità prevista per le viti.

Assicurarsi che questo prodotto sia completamente assemblato prima dell'uso, come mostrato in figura. Assicurarsi che tutte le gambe siano a contatto con il pavimento e che il prodotto sia posizionato saldamente sul pavimento. Verificare che tutte le viti e i bulloni siano serrati e controllarli regolarmente.

Non stringere eccessivamente le viti, viti troppo strette possono danneggiare il materiale e provocare incrinature.

Tenere lontano i bambini piccoli durante l'installazione, rischio di infortunio!

Proteggere il prodotto dalla pioggia e dalle intemperie. In periodi di gelo e durante l'inverno è necessario conservare il prodotto in un luogo asciutto e protetto. Si consiglia di utilizzare un'adeguata copertura protettiva! Potete trovarle nel nostro negozio online.

Se non si eseguono cure e manutenzioni regolari, si ridurrà in modo significativo la durata del prodotto. Non possiamo accettare la garanzia per danni derivanti da manutenzione e cura inadeguate



PULIZIA E MANUTENZIONE

Pulizia e manutenzione Utilizzare una spugna e acqua calda e sapone per la pulizia. Non utilizzare detergenti o prodotti a base di solventi, ad es. gli agenti sbiancanti possono danneggiare il prodotto. Ispezioni e manutenzioni regolari aumentano la sicurezza e la durata dell'articolo.

Rattan

Il tuo nuovo prodotto in vimini di Rattan ha un corpo in acciaio/alluminio pretrattato. Il telaio è stato pretrattato e verniciato a polvere per ottenere la massima durata. Rimuovere tutte le parti e gli elementi del set e posizionare i componenti su una superficie pulita. Fare attenzione a non graffiare il pavimento. Questo prodotto deve essere utilizzato solo su superfici compatte e livellate. Si consiglia di montare già il prodotto dove verrà utilizzato in seguito. I prodotti in rattan sono progettati per essere utilizzati con cuscini o imbottiture adeguati. Potrebbero verificarsi danni se utilizzati senza cuscino o imbottiture.



GESTIÓN DE RESIDUOS

Gestión de residuos: Cuando la vida útil de su artículo haya llegado a su fin, debe usted llevar las materias primas valiosas a un punto de recogida especializado para que el proceso de reciclaje apropiado pueda iniciarse. Si no está seguro de la forma de proceder, lo mejor es que se dirija a una empresa de gestión de residuos local o a una planta de reciclaje.

INSTRUCCIONES

Estimado cliente,

Muchas gracias por adquirir uno de nuestros productos. Sin duda ha tomado la mejor decisión. Para que pueda disfrutar del producto por mucho tiempo y garantizar un manejo seguro del mismo, tome en cuenta las siguientes instrucciones de montaje y funcionamiento. Para cumplir con el estándar de alta calidad deseado, todos nuestros artículos se encuentran sujetos a controles regulares y cumplen con los estrictos requisitos de la Unión Europea. Sin embargo, siempre existe la posibilidad de que ocurra alguna alteración debido a circunstancias externas. Nos mantenemos firmes a nuestra promesa de calidad y le ofrecemos el mejor servicio posible. Si surge un problema, no dude en contactar a nuestro personal capacitado para hacer llegar sus quejas o si necesita algún servicio y ayuda técnica.



¡ATENCIÓN!

Siga las instrucciones de seguridad y de montaje para evitar el riesgo de lesiones o daños al producto.

¡Solo para uso doméstico y no apto para uso comercial!.



¡IMPORTANTE:

Lea las instrucciones detenidamente y cuidadosamente. Conserve este manual para futuras consultas. Si vende el producto algún día, asegúrese de entregar también este manual.



Mantener las partes pequeñas lejos de los niños. Además, especialmente al sacar el producto del embalaje, ¡asegúrese de mantener las bolsas de plástico y otros envases fuera del alcance de los niños! ¡Peligro de asfixia! Compruebe la integridad del producto en el momento de la entrega. No se aceptarán reclamaciones posteriores. Compruebe que todos los elementos y partes del producto no estén dañados. A pesar de los controles cuidadosos, puede ocurrir que incluso los mejores productos se dañen durante el transporte. En este caso, no monte el producto. Las partes defectuosas pueden causar peligros y daños a la salud.



¡Nunca haga cambios en el producto! Las modificaciones invalidan la garantía y podrían hacer que el producto sea inseguro o, en el peor de los casos, incluso peligroso. Desembale todas las piezas y elementos del kit y coloque los componentes encima de cartón u otra superficie limpia. Esto protege su nuevo producto. Además, tenga cuidado de no rayar el suelo cuando trabaje con herramientas. Asegúrese de que este producto esté completamente ensamblado antes de usarlo, como se muestra en la ilustración.



UTILIZZO CONFORME ALLE DISPOSIZIONI

Usar sólo en interiores. Coloca sólo objetos ligeros sobre el producto. El fabricante no se responsabiliza en ningún caso de los daños originados a partir de un uso no previsto del producto. Cualquier modificación que se realice en el producto puede afectar negativamente a la seguridad y causar situaciones de riesgo, además de invalidar la garantía de inmediato.

INFORMACIÓN GENERAL

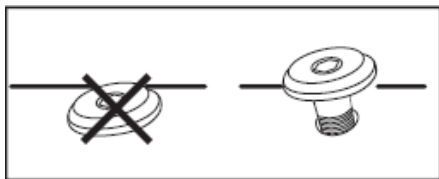
Para ensamblar muebles más grandes, es recomendable que se realice con mínimo de 2 personas.

Deseche el material de embalaje de acuerdo con las normativas locales. ¡El reciclaje es importante!

Si ha comprado un cojín o almohadilla para el asiento, tenga en cuenta que el revestimiento repelente al agua se elimina de la tela durante los procesos de lavado. Consulte recomendaciones de lavado para conocer las opciones de impregnación.

Importante: No se pare ni siente en muebles que no estén destinados para dicha acción. Mantenga las piezas pequeñas fuera del alcance de los niños. Es importante que durante desembalaje mantenga las bolsas de plástico y otros materiales de embalaje fuera del alcance de los niños. ¡Existe peligro de asfixia!

Consejo para quitar manchas: ¡Evite lavar a máquina! Primero trate de lavar la mancha con agua jabonosa tibia. No utilice cepillos duros ni agentes de limpieza agresivos que puedan dañar la capa protectora repelente al agua de la almohada o cojín.



Tenga en cuenta que primero debe apretar ligeramente los tornillos a mano para sujetar los elementos.

Los tornillos sólo se pueden apretar firmemente cuando todos los elementos estén unidos correctamente.

Al apretar los tornillos manualmente puede corregir algunas pequeñas desviaciones en los agujeros de perforación o soldaduras que suelen ocurrir durante la fabricación del producto.

No use herramientas eléctricas para armar este producto. La fuerza excesiva de una herramienta eléctrica puede hacer que los tornillos se aprieten demasiado y, por lo tanto, se dañen.

Inserte siempre la llave hexagonal completamente en el hueco previsto para los tornillos.

Asegúrese de que este producto esté completamente ensamblado antes de su uso, como se muestra en la imagen. Asegúrese de que todas las patas estén en contacto con el piso y que el producto esté colocado de manera segura y firme en el piso. Verifique que todos los tornillos y pernos estén apretados, revise esto regularmente.

No apriete demasiado los tornillos para evitar dañar el material y causar grietas.

¡Mantenga a los niños pequeños alejados durante la instalación, existe riesgo de lesiones!

Proteja su producto de la lluvia y el clima. En épocas de heladas y durante el invierno, almacene su producto en un lugar seco y seguro. ¡Le recomendamos usar una cubierta protectora adecuada! Puede encontrarlas disponibles en nuestra tienda en línea.

Si no lleva a cabo un cuidado y mantenimiento regulares, reducirá significativamente la vida útil de su producto. No nos hacemos responsables por los daños ocasionados del mantenimiento y cuidado inadecuados.



LIMPIEZA Y MANTENIMIENTO

Utilice una esponja, agua tibia y jabón para la limpieza. No use detergentes o productos a base de solventes, por ej. productos blanqueadores pueden dañar el producto. La inspección y el mantenimiento regulares aumentan la seguridad y la vida útil del artículo.

Ratán

Su nuevo producto de ratán tiene un cuerpo de acero/aluminio pretratado. El marco se encuentra pretratado y recubierto para lograr la máxima durabilidad. Desembale todas las partes y artículos incluidos y colóquelos sobre una superficie limpia. Tenga cuidado de no rayar el piso. Este producto sólo debe usarse en superficies firmes y niveladas. Le recomendamos montar el producto en el lugar donde se utilizará de forma fija. Los productos de ratán están diseñados para usarse con cojines o almohadillas adecuadas para evitar que el material se dañe.


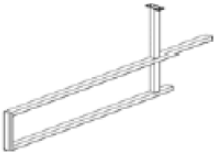

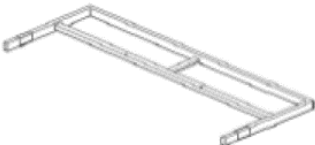
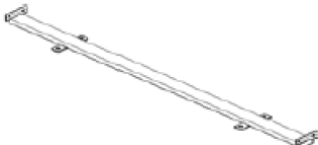










SMALTIMENTO:

Quando la lunga vita del vostro prodotto giunge al termine, vi preghiamo di provvedere allo smaltimento responsabile delle preziose materie prime, affinché possano essere riciclate nel modo più corretto. In caso di dubbi, vi invitiamo a rivolgervi al centro di raccolta e riciclaggio più vicino a voi.

TEILELISTE

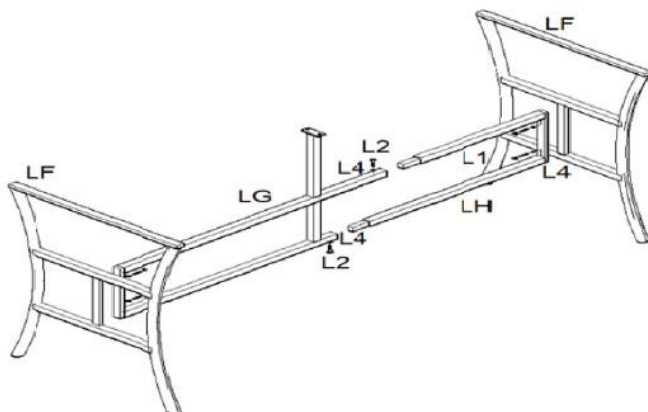
PARTS LIST / LISTE DES PIÈCES / ELENCO DELLE PARTI / LISTA DE PIEZAS

	NR	STK
	LF	2
	LG	1
	LH	1
	LI	2
	LJ	1

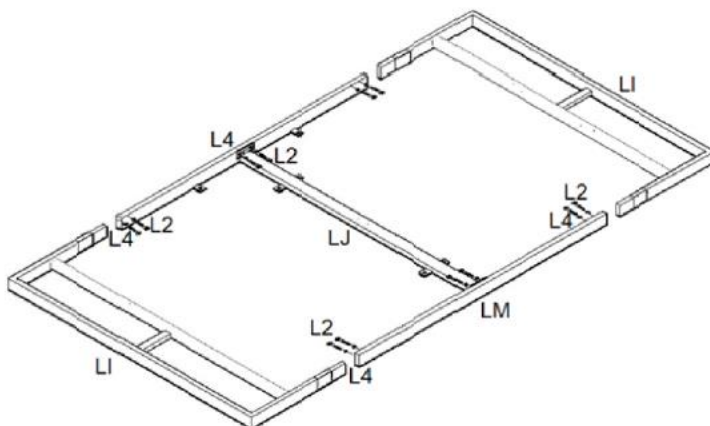
	LM	2
	LK	2
 <p>M6 x 25</p>	L1	4
 <p>M6 x 15</p>	L2	16
 <p>M6 x 30</p>	L3	4
 <p>φ6 x 14</p>	L4	24
	L5	12
	L6	1

AUFBAU

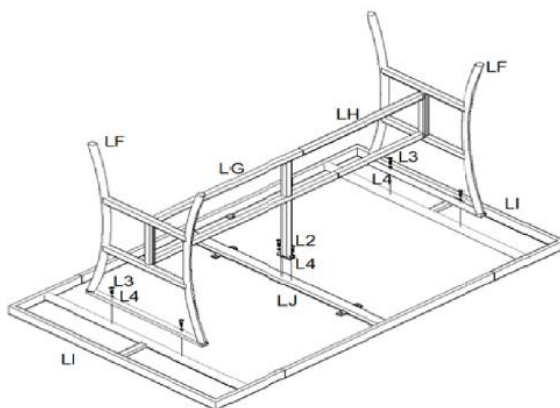
CONSTRUCTION / LA CONSTRUCCION / STRUTTURA / CONSTRUCCIÓN



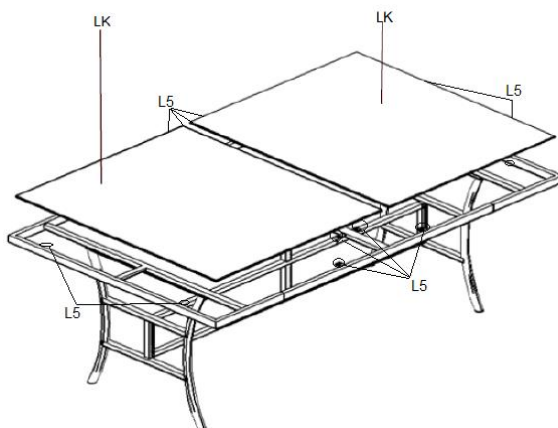
1.



2.



3.



4.



5.



www.deubaservice.de

SERVICEPORTAL

DE

Für jede Art Service, Reklamationen und technischen Support können Sie sich vertrauensvoll an unsere geschulten Mitarbeiter wenden.

EN

For any kind of service, complaints and technical support, you can confidently turn to our trained staff.

FR

Pour tout type de service, réclamations et assistance technique, vous pouvez vous adresser en toute confiance à notre personnel qualifié.

ES

Para cualquier tipo de servicio, quejas y soporte técnico, puede contactar con confianza a nuestro personal capacitado.

IT

Per qualsiasi tipo di servizio, reclami e supporto tecnico, puoi rivolgerti con fiducia al nostro personale qualificato.

Hergestellt für:

Deuba GmbH & Co. KG
Zum Wiesenhof 84
66663 Merzig, Germany

DEUBA **XXL**

Copyright by



Alle Rechte vorbehalten. Ohne schriftliche Zustimmung der Deuba GmbH & Co. KG darf dieses Handbuch, auch nicht auszugsweise, in irgendeiner Form reproduziert werden oder unter Verwendung elektronischer, mechanischer oder chemischer Verfahren vervielfältigt oder verarbeitet werden. Änderungen im Sinne des technischen Fortschritts können jederzeit ohne Ankündigungen vorgenommen werden. Das Handbuch wird regelmäßig korrigiert. Für technische und drucktechnische Fehler und ihre Folgen übernehmen wir keine Haftung.

Stand 2020/04 Rev1