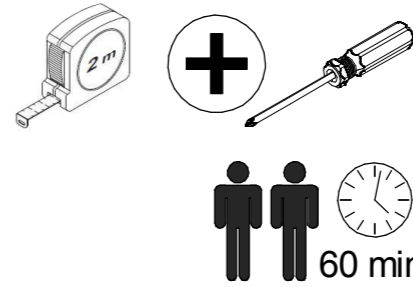


Karta Pakowania Packing card Carte d'emballage		
1	Sprawdzenie zgodności elementów Checking the compliance of elements Contrôle de compatibilité des éléments	<input type="checkbox"/>
2	Sprawdzenie ilości elementów Checking the number of elements Vérification du nombre d'éléments	<input type="checkbox"/>
3	Sprawdzenie jakości elementów Checking the quality of the elements Vérification de la qualité des éléments	<input type="checkbox"/>
4	Potwierdzenie włożenia zabezpieczeń Confirmation of insertion of security elements Confirmation de l'insertion de la sécurité	<input type="checkbox"/>
PAKOWACZ PACKER EMBALLEUR		
Prosimy o zachowanie tę kartę po montażu mebla		Data; Date
Please keep this card after assembling the furniture.		
Veuillez conserver cette carte après avoir assemblé le meuble.		

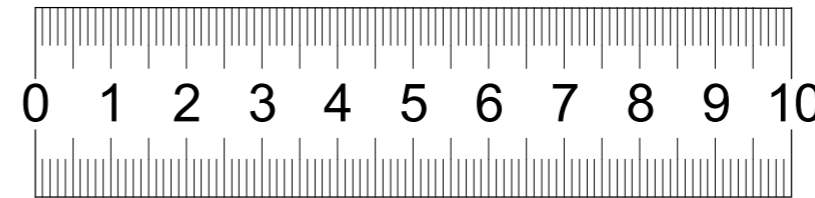


PDF Manuals & Catalog

OPEN VERTICAL 159



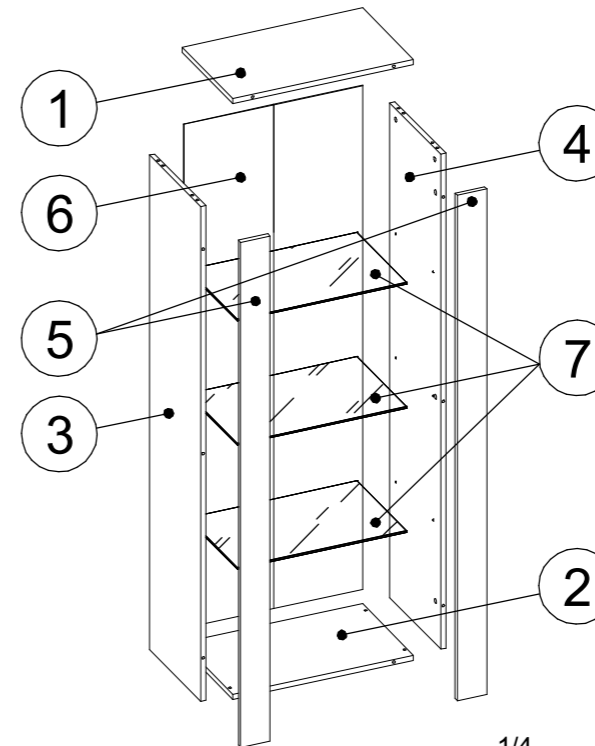
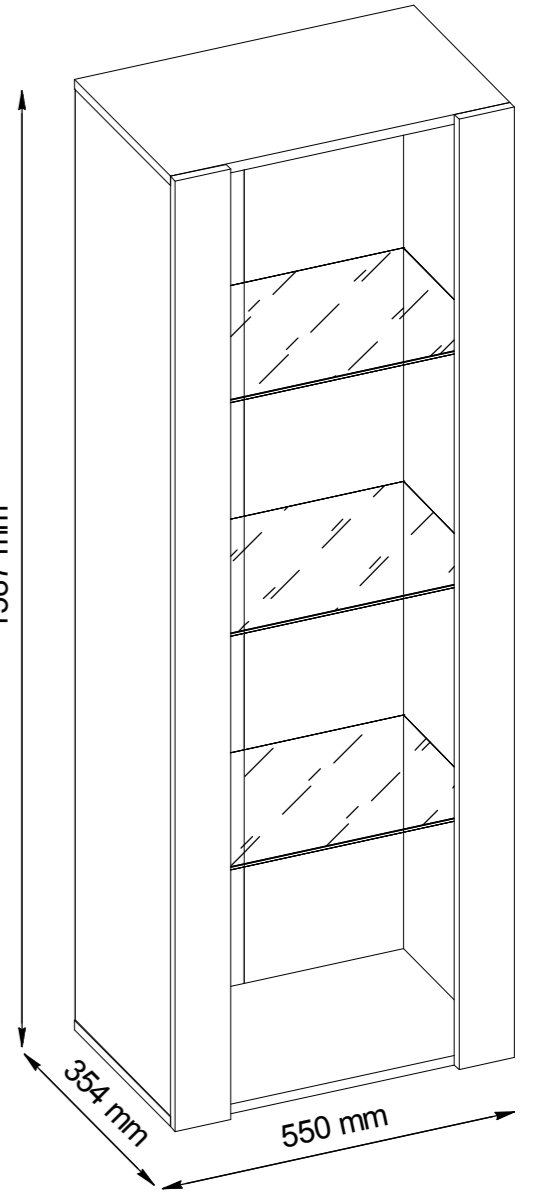
A1 6.4x50 4	A2 4	A3 4mm 1	B 8x35 8	G3 50	K 1	L2 12
N2 4	R1 10	R2 10	R3 10			



1587 mm

354 mm

550 mm



PART/ INDEKS	SIZE/WYMIAR	QTY/IL
1	550x335x16mm	1
2	550x335x16mm	1
3	1550x335x16mm	1
4	1550x335x16mm	1
5	1582x90x16mm	2
6	1578x273x3mm ("+"1mm)	2
7	516x325x5mm	3

