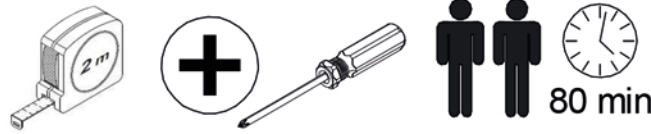
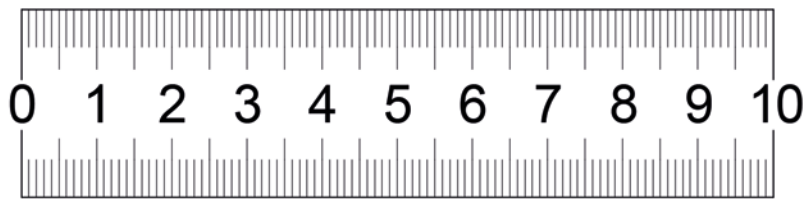
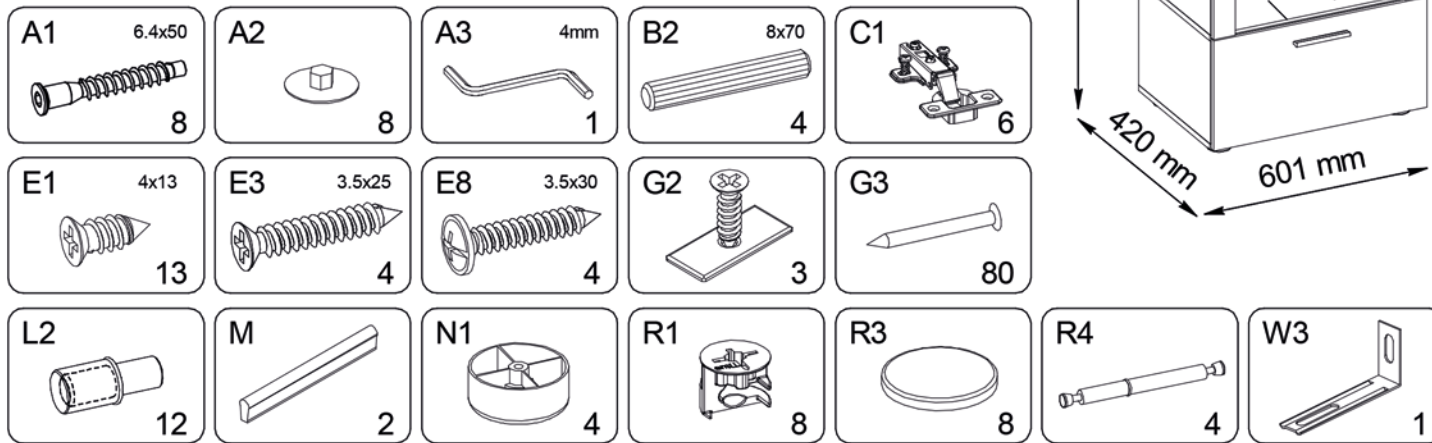
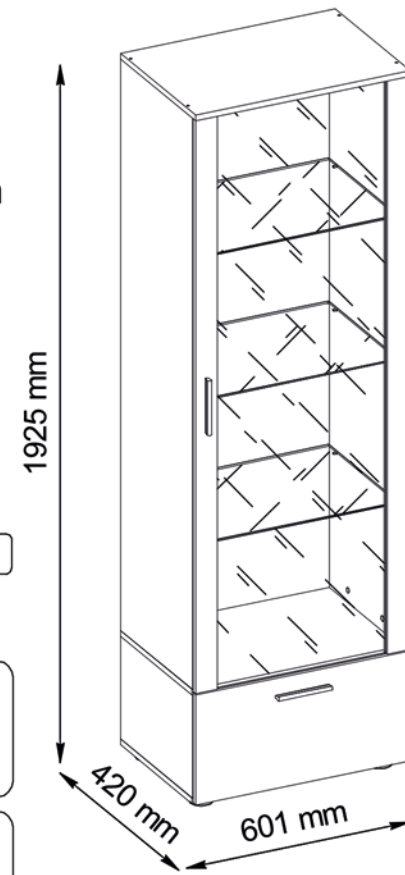
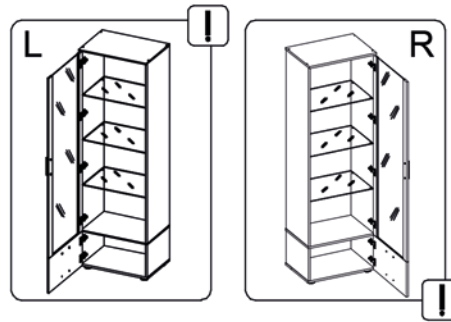
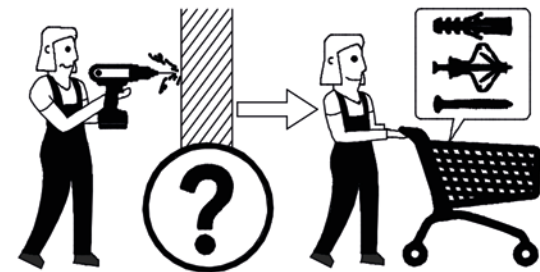




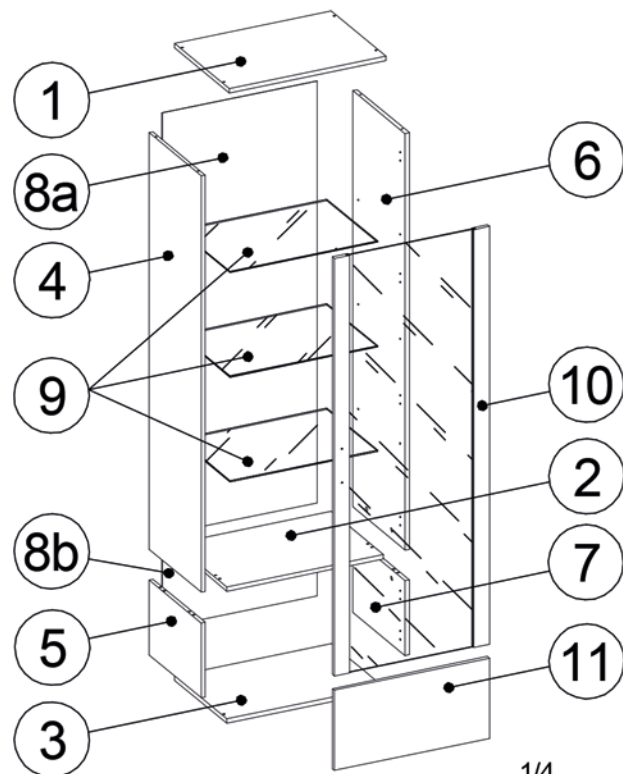
TYP 40



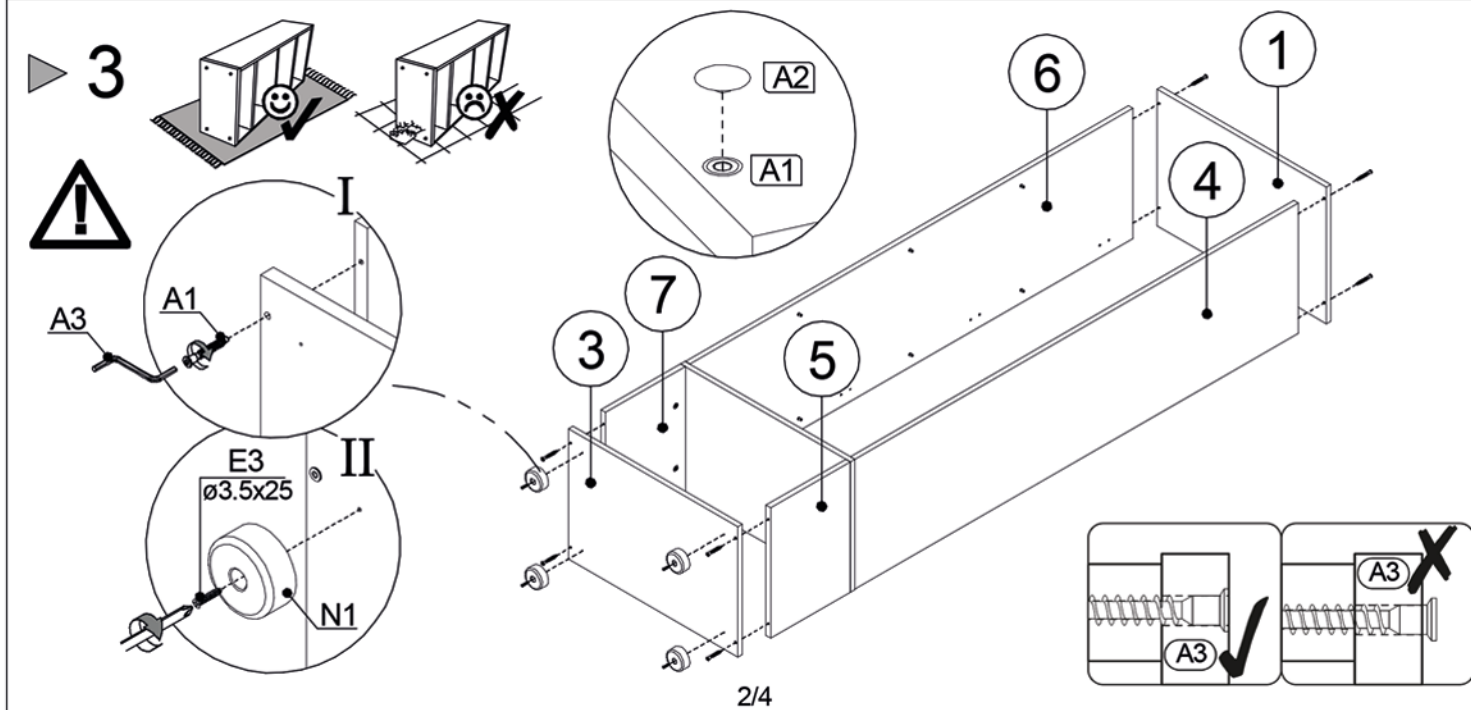
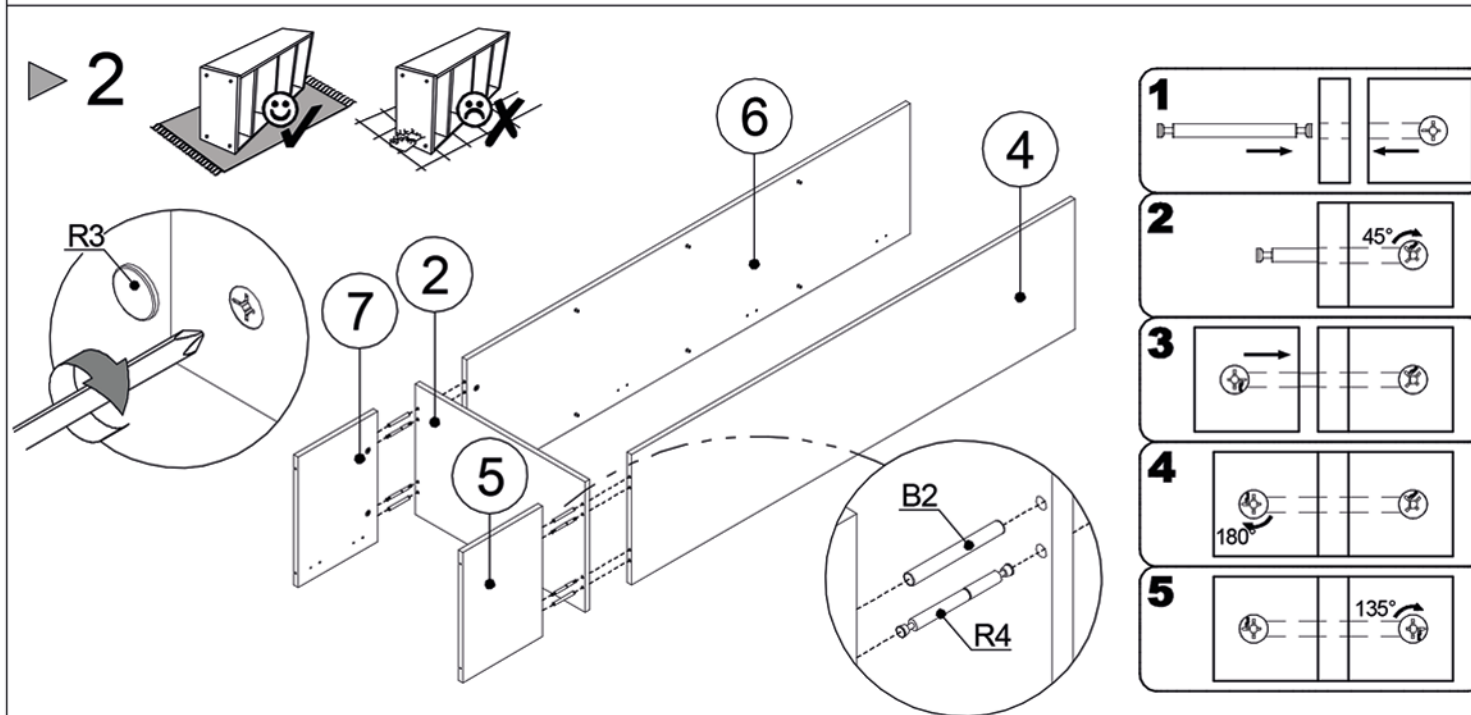
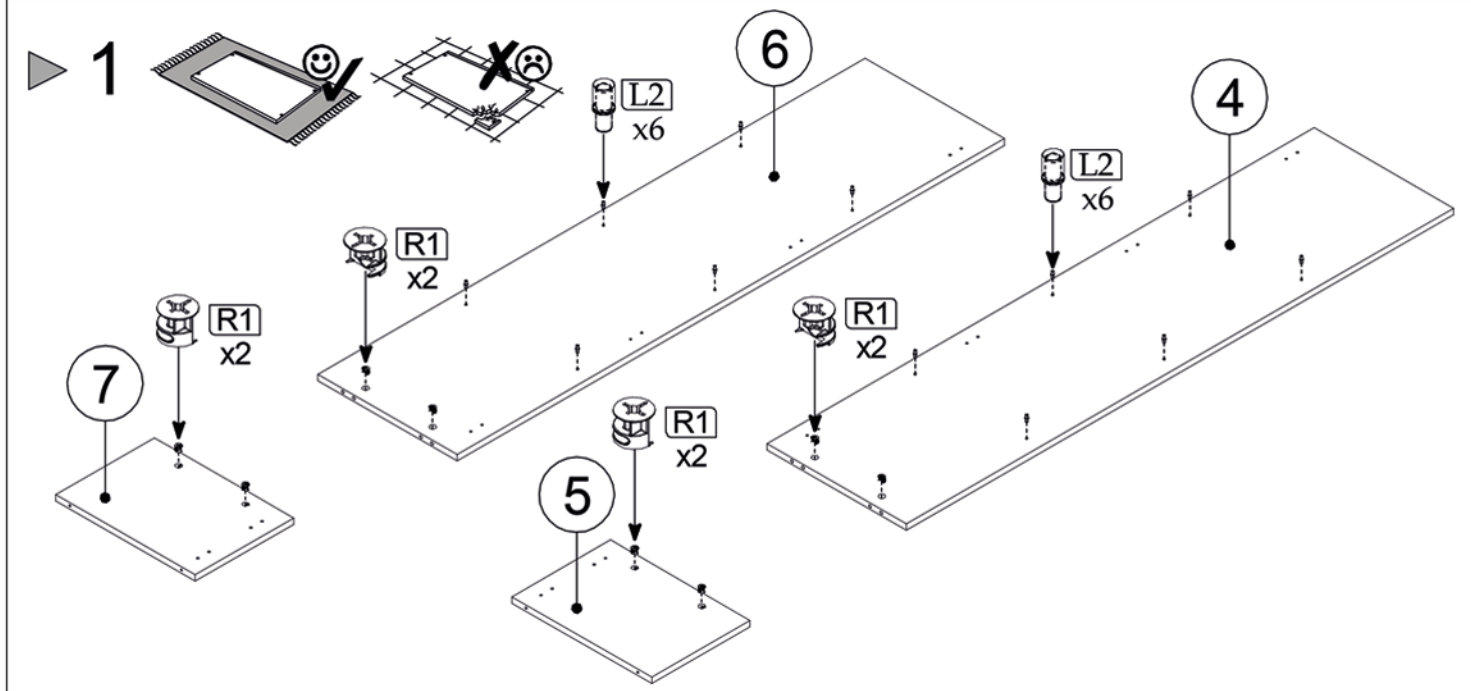
PDF Manuals & Catalog



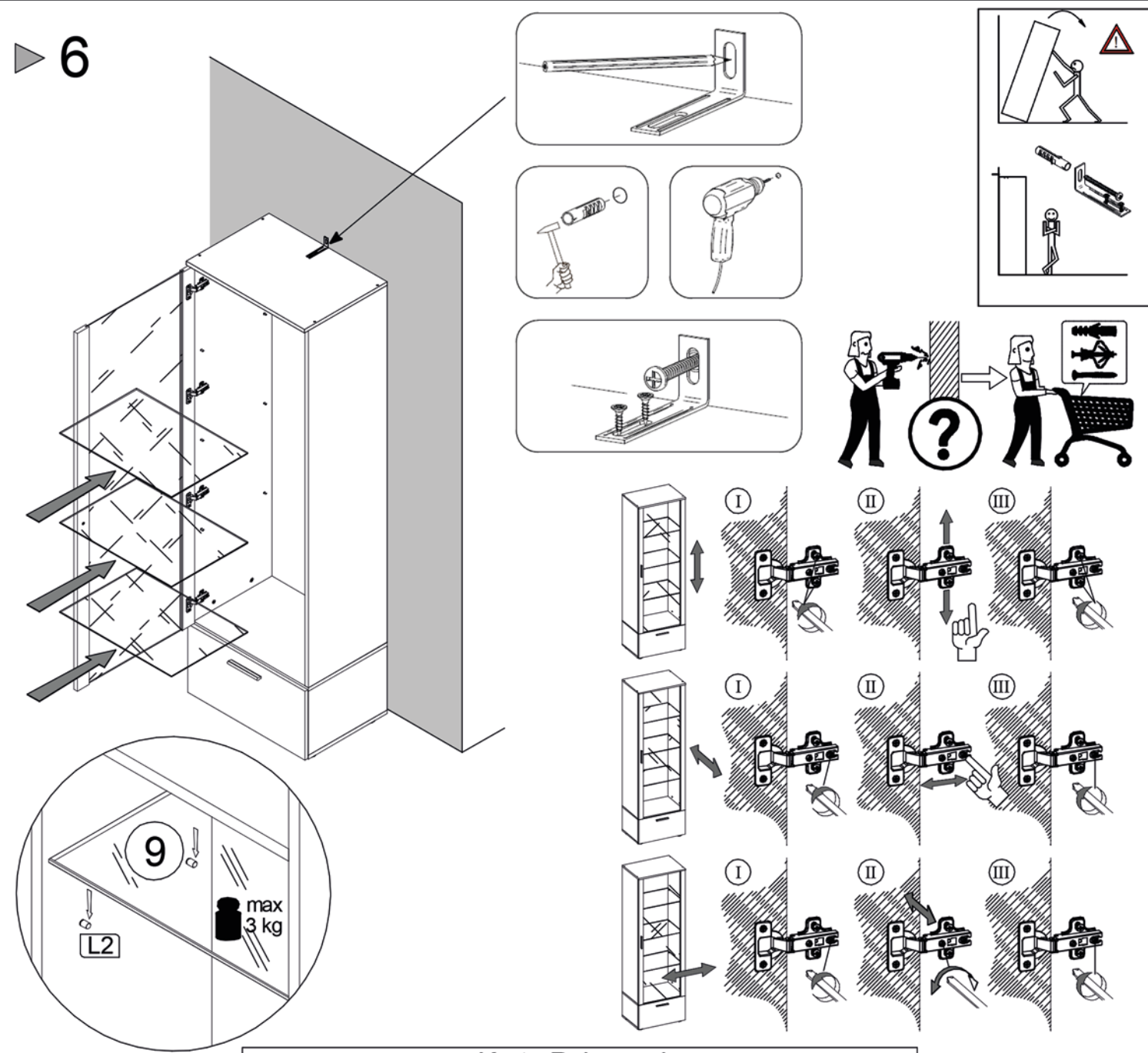
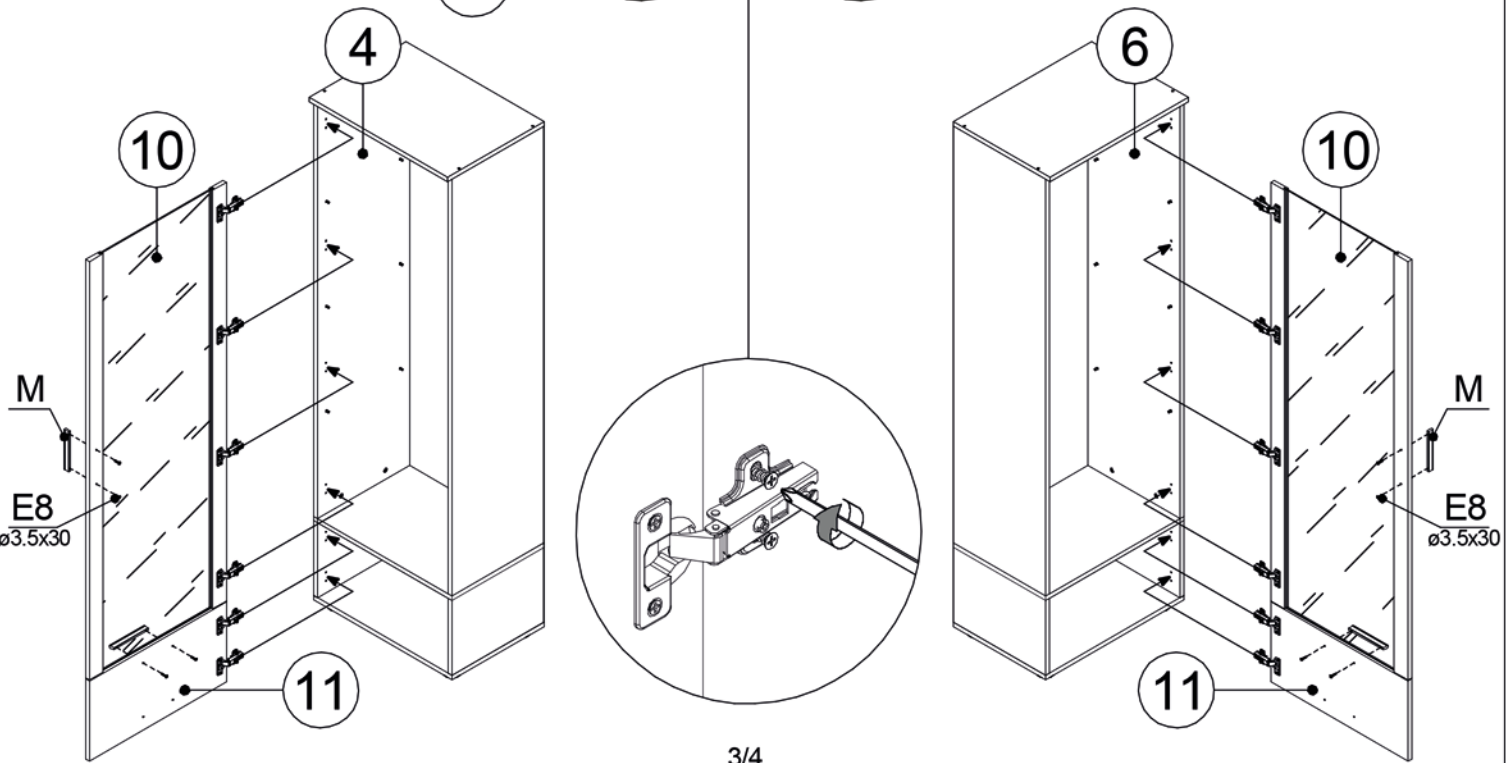
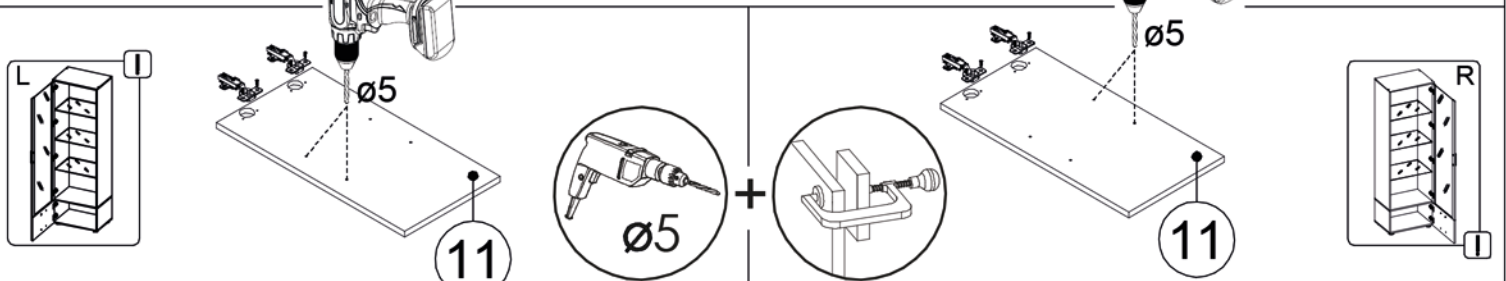
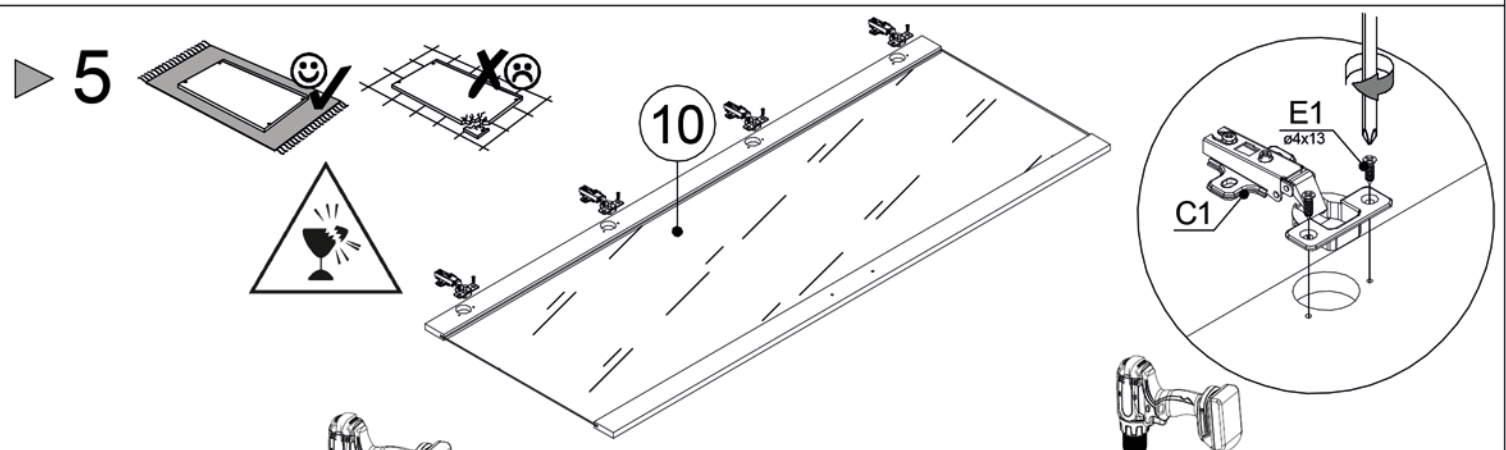
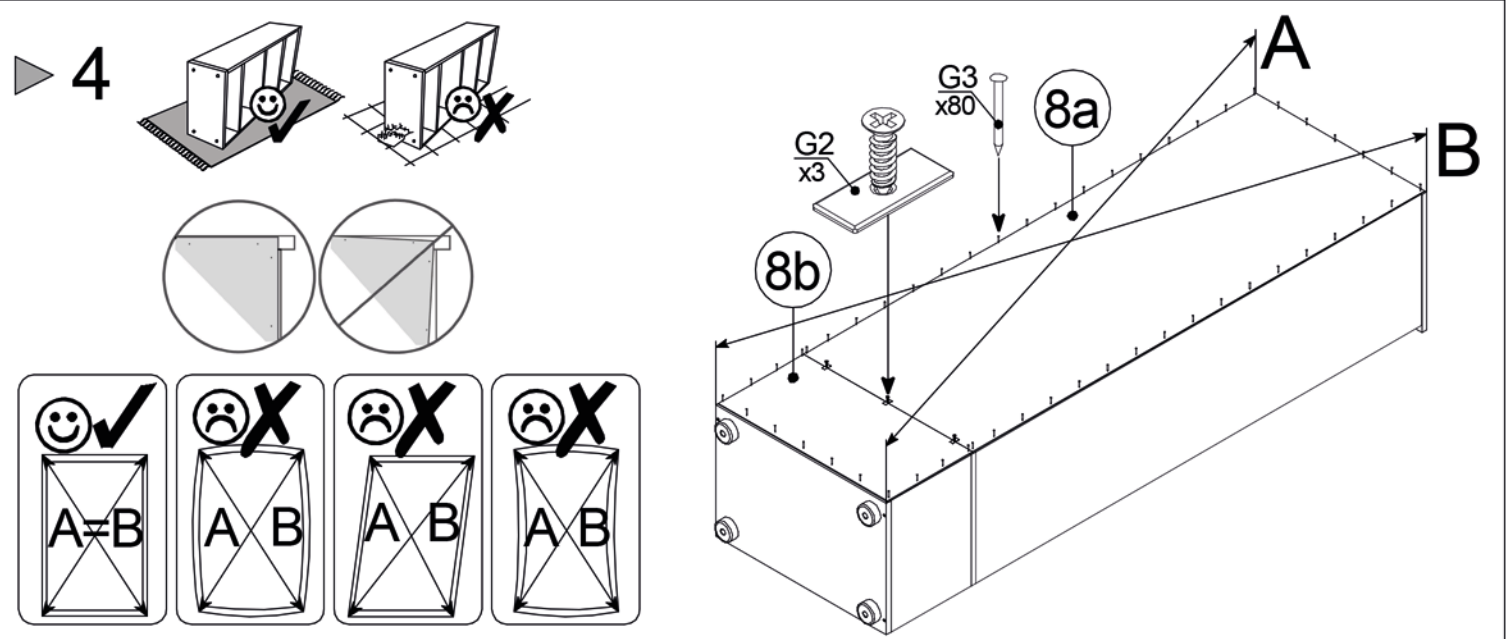
PART/INDEKS	SIZE/WYMIAR	QTY/IL
1	601x420x16mm	1
2	601x400x16mm	1
3	601x400x16mm	1
4	1570x400x16mm	1
5	282x400x16mm	1
6	1570x400x16mm	1
7	282x400x16mm	1
8a	1590x595x3mm ("+"-1mm)	1
8b	300x595x3mm ("+"-1mm)	1
9	565x390x5mm	3
10	1574x596x16mm	1
11	302x596x16mm	1



1/4



2/4



Karta Pakowania
Packing card
Carte d'emballage

1	Sprawdzenie zgodności elementów Checking the compliance of elements Contrôle de compatibilité des éléments	<input type="checkbox"/>
2	Sprawdzenie ilości elementów Checking the number of elements Vérification du nombre d'éléments	<input type="checkbox"/>
3	Sprawdzenie jakości elementów Checking the quality of the elements Vérification de la qualité des éléments	<input type="checkbox"/>
4	Potwierdzenie włożenia zabezpieczeń Confirmation of insertion of security elements Confirmation de l'insertion de la sécurité	<input type="checkbox"/>
PAKOWACZ PACKER EMBALLEUR		
Prosimy o zachowanie tę kartę po montażu mebla Please keep this card after assembling the furniture.		Data; Date
Veillez conserver cette carte après avoir assemblé le meuble.		