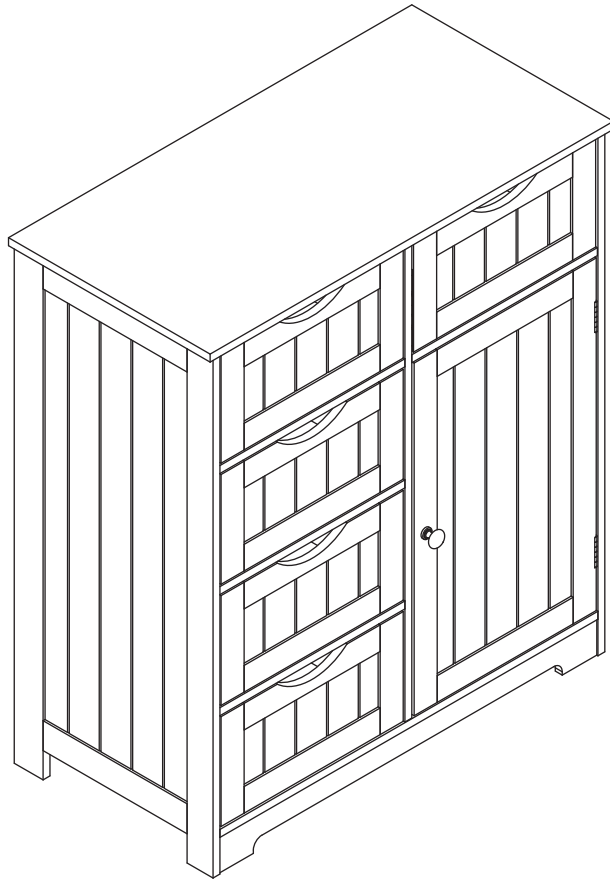
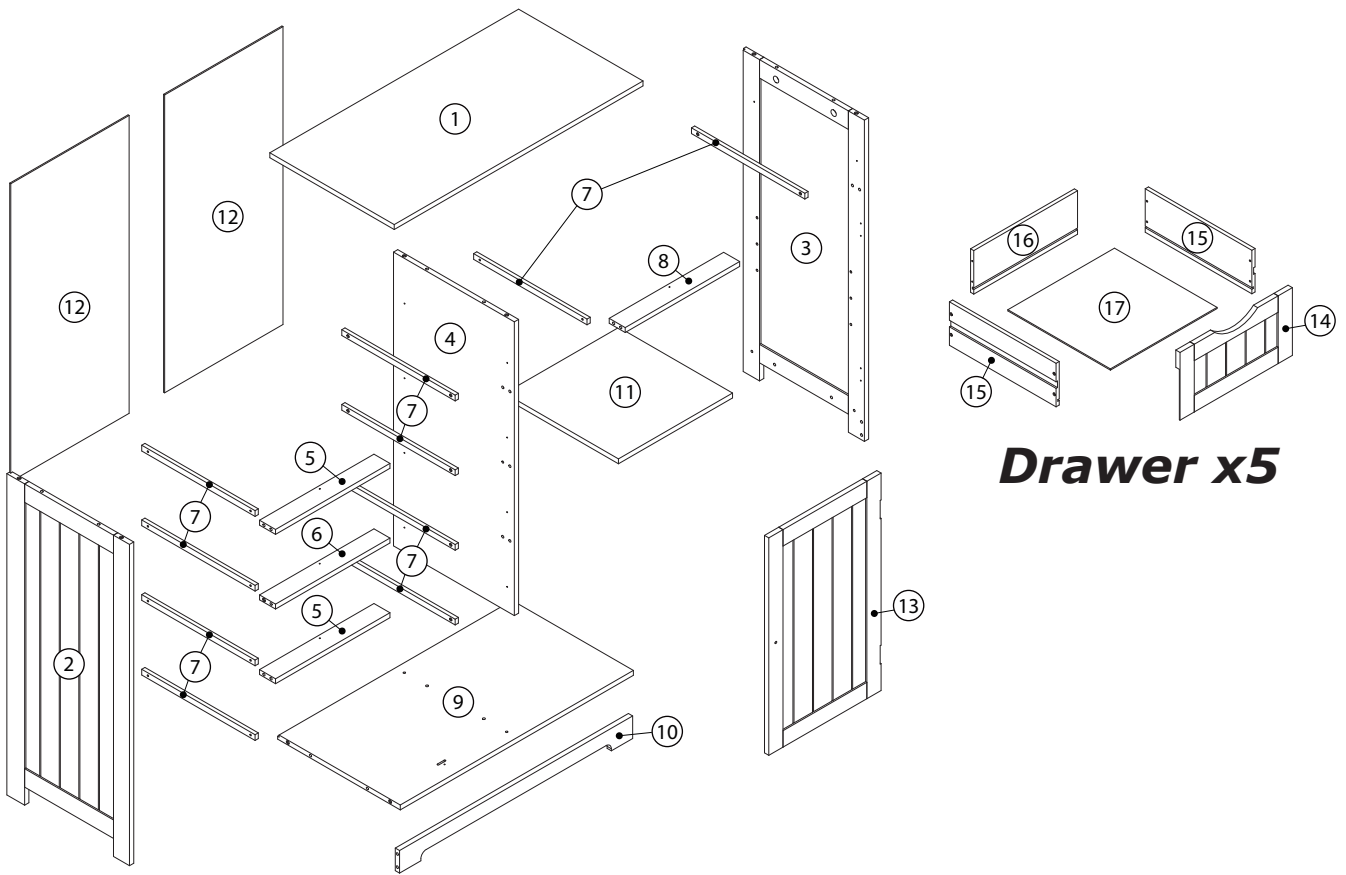

75524 75525

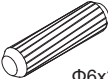
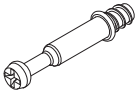




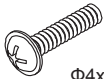

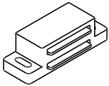
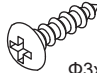


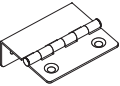


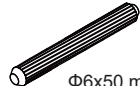




Panels

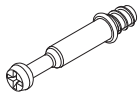
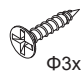


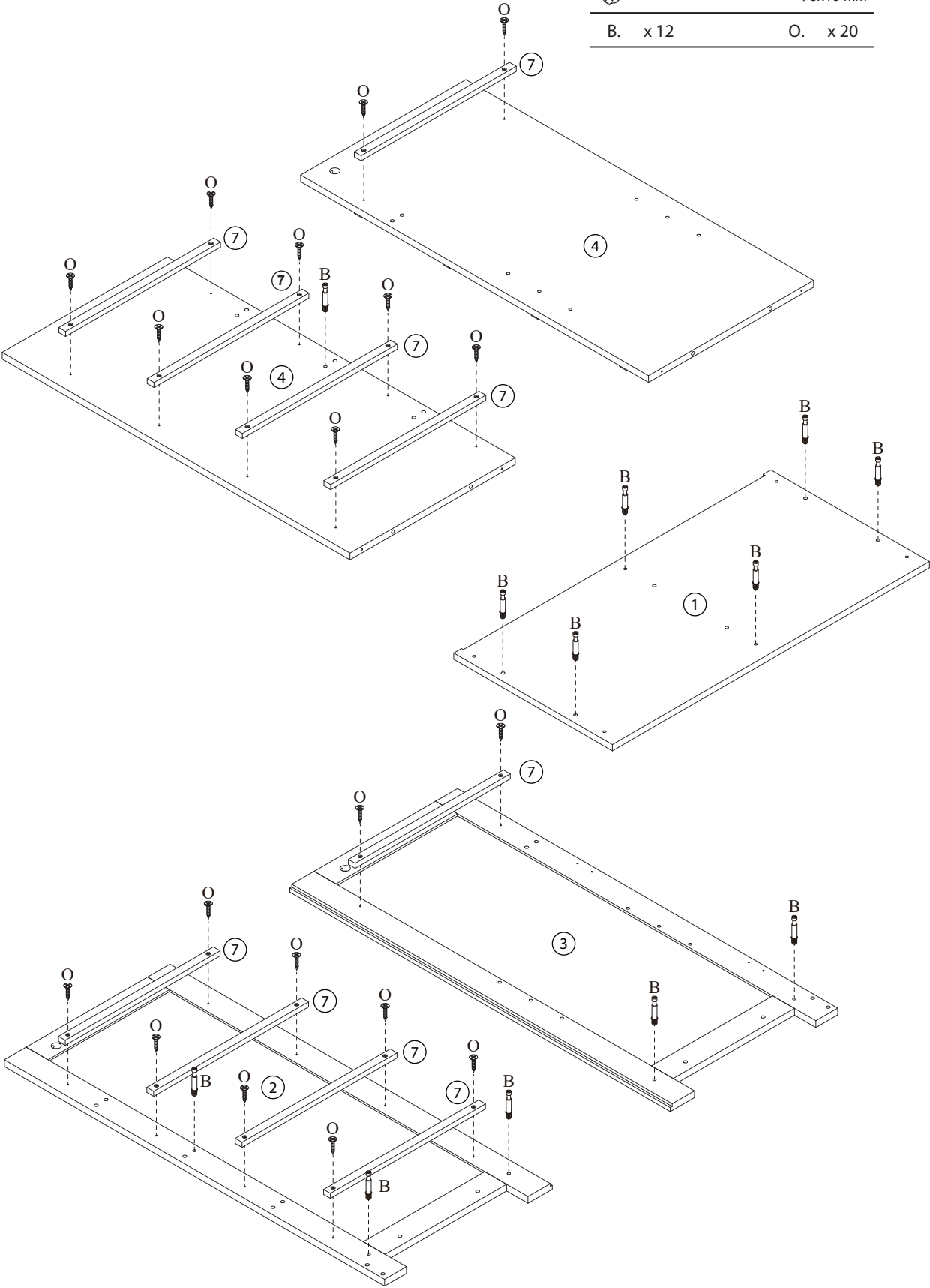
Drawer x5

HARDWARE


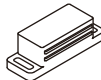
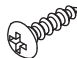

 Φ6x30 mm	 Φ6x30 mm	 Φ15x9.5 mm	 Φ3x25 mm	 Φ3x12 mm	
A. x 26	B. x 12	C. x 12	D. x 40	E. x 13	F. x 1
 Φ4x20 mm	 Φ2.5x12 mm		 Φ3x14 mm		
G. x 1	H. x 20	I. x 1	J. x 2	K. x 4	L. x 1
		 Φ3x16 mm	 Φ6x50 mm	 Φ4x30 mm	 Φ3x10 mm
M. x 2	N. x 5	O. x 20	P. x 2	Q. x 2	R. x 1

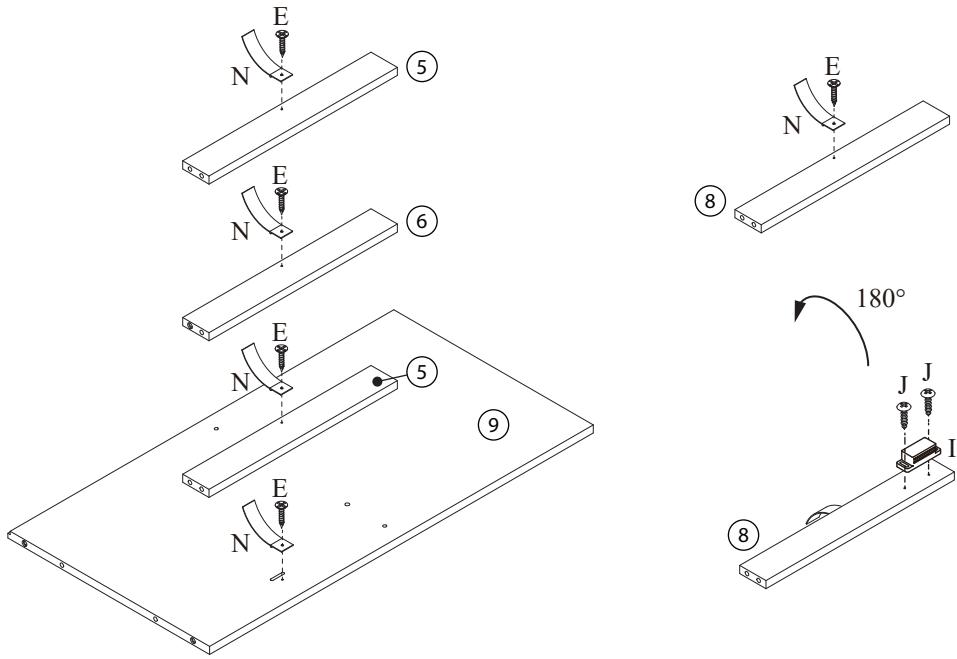
STEP 1

	
B. x 12	Φ3x16 mm
	O. x 20

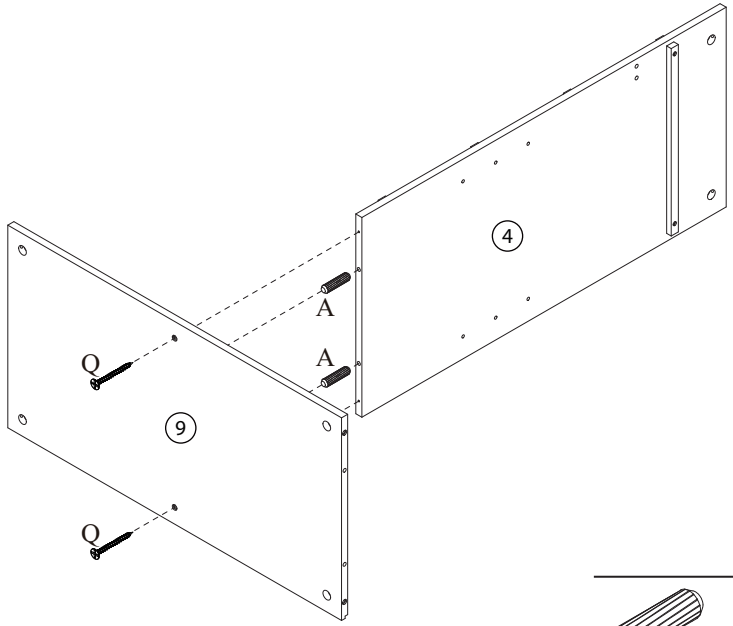


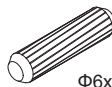

STEP 2

			
Φ3x12 mm		Φ3x14 mm	
E. x5	I. x1	J. x2	N. x5

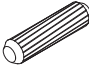




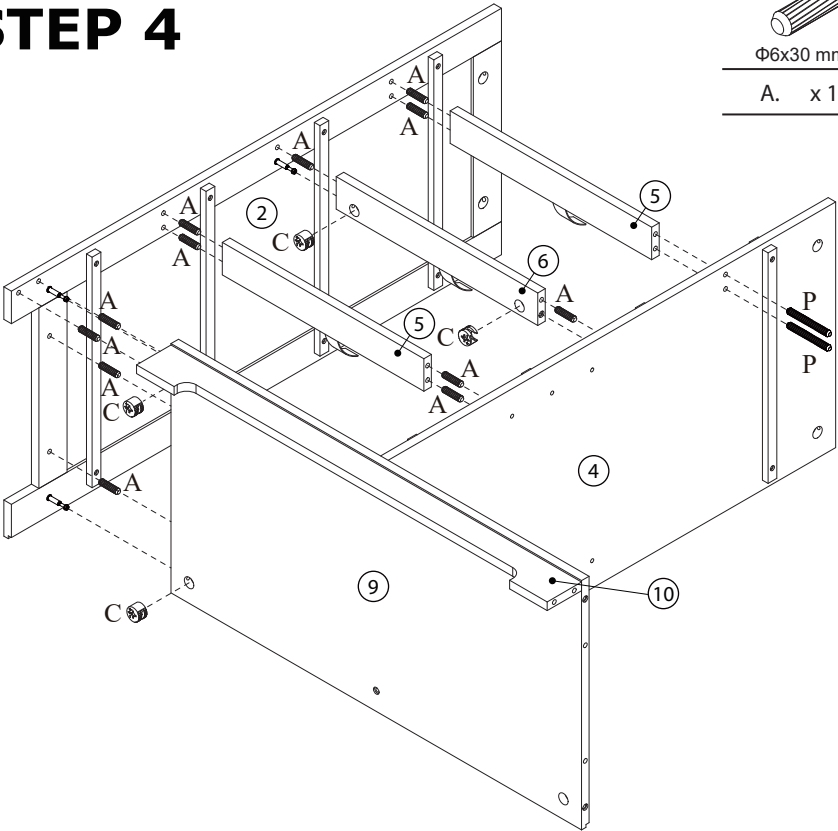
STEP 3



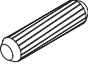

	
Φ6x30 mm	Φ4x30 mm
A. x2	Q. x2

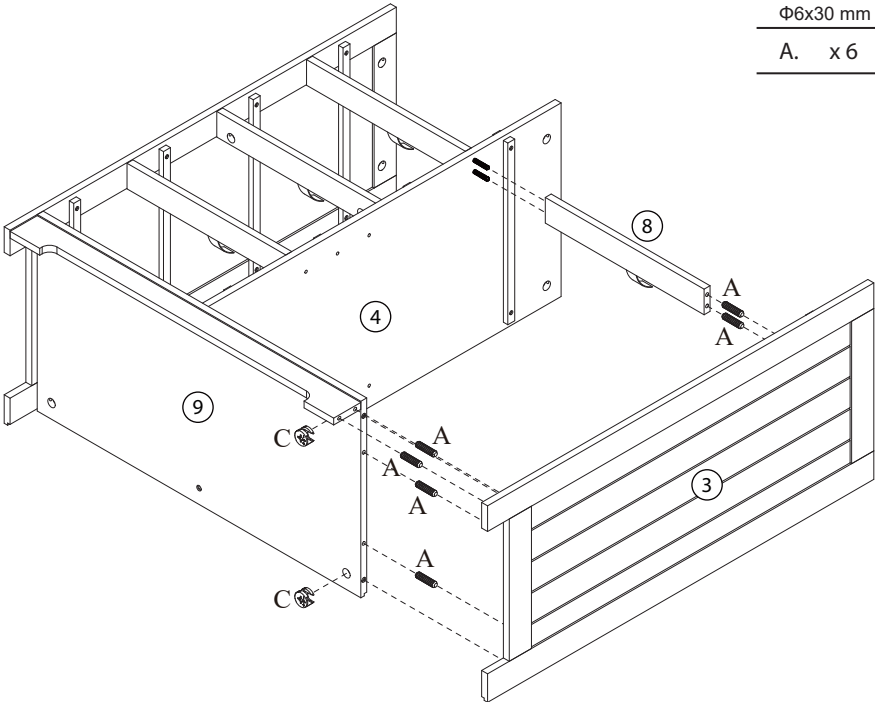
STEP 4

		
A. x 12	C. x 4	P. x 2

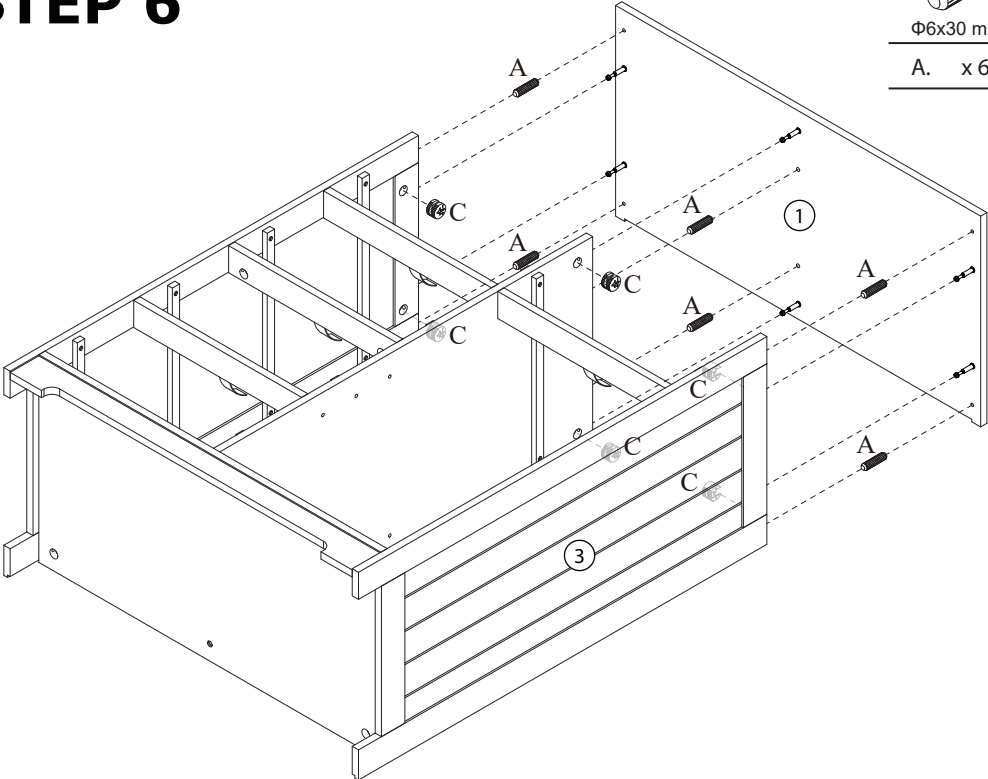


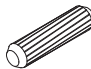

STEP 5

	
A. x 6	C. x 2

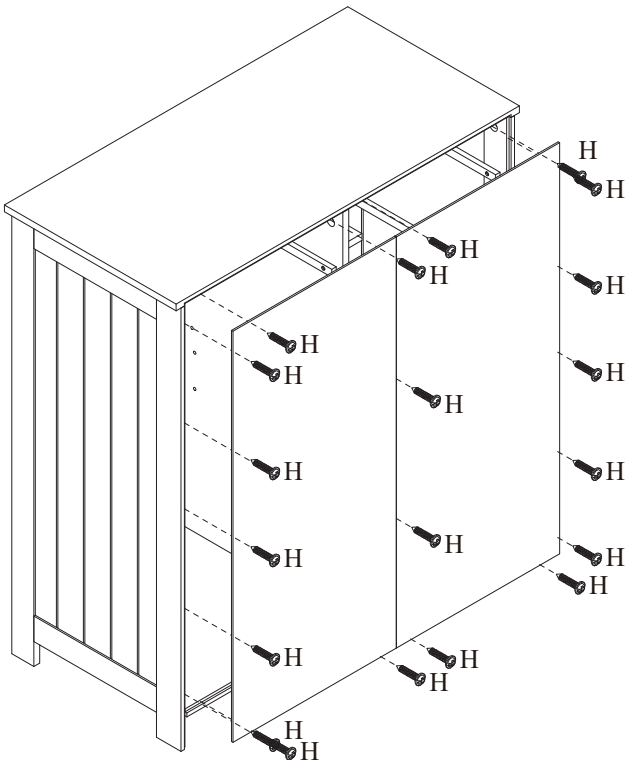


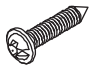
STEP 6



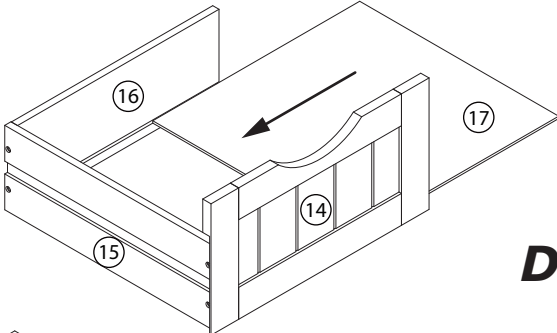
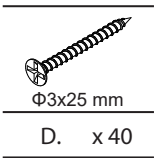
	
Φ6x30 mm	Φ15x9.5 mm
A. x 6	C. x 6

STEP 7

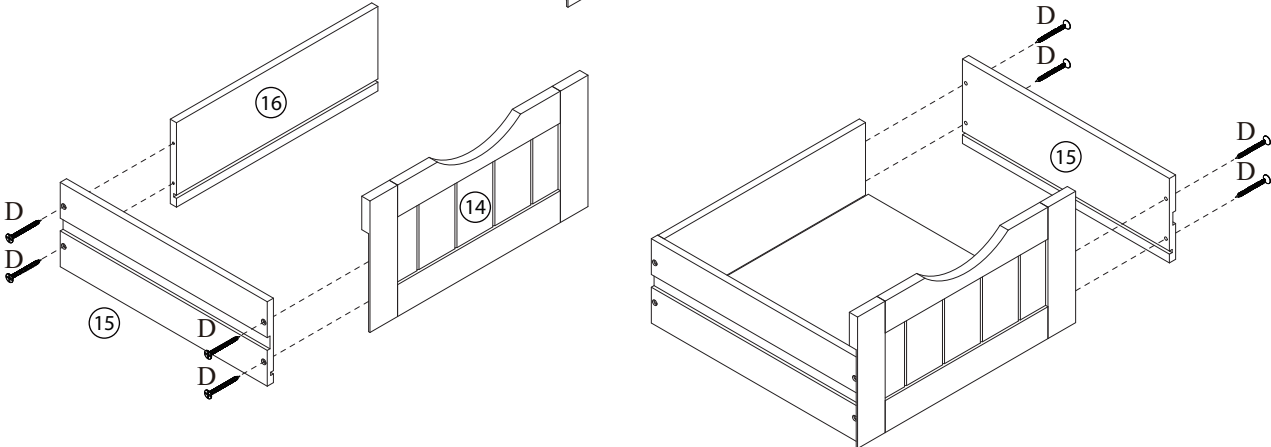



Φ2.5x12 mm
H. x 20

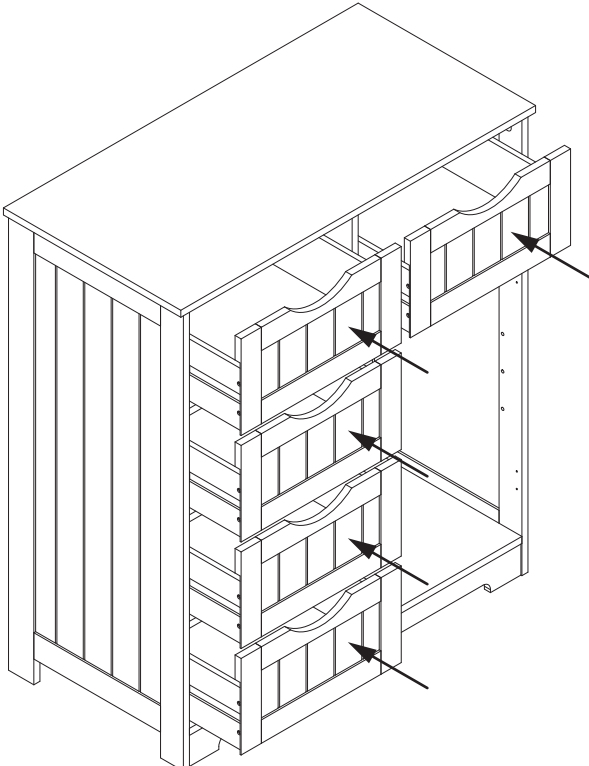
STEP 8









Drawer x5

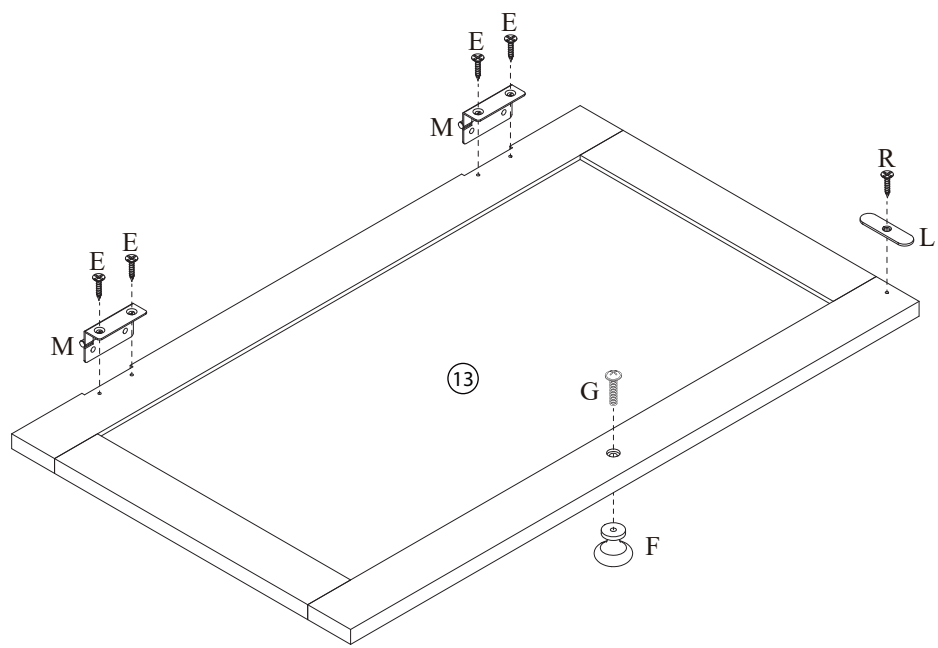


STEP 9




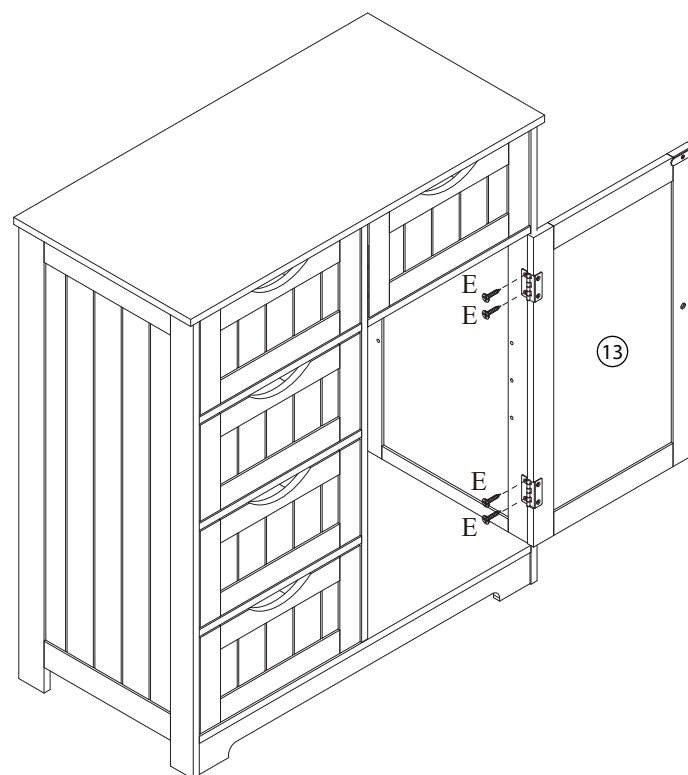
STEP 10

					
Φ3x12 mm		Φ4x20 mm			Φ3x10 mm
E. x4	F. x1	G. x1	L. x1	M. x2	R. x1



STEP 11

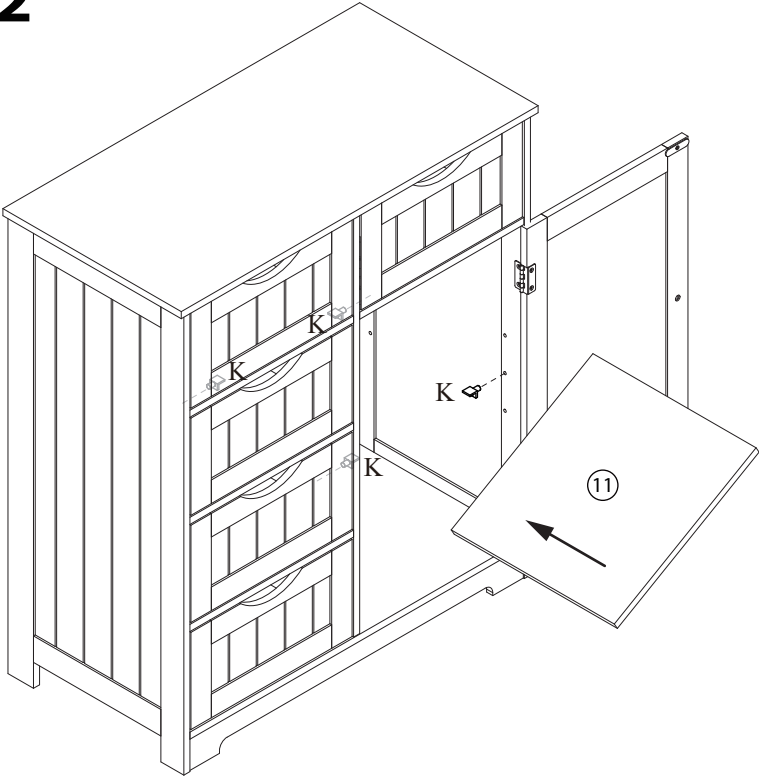

Φ3x12 mm
E. x4



STEP 12



K. x4



STEP 13

