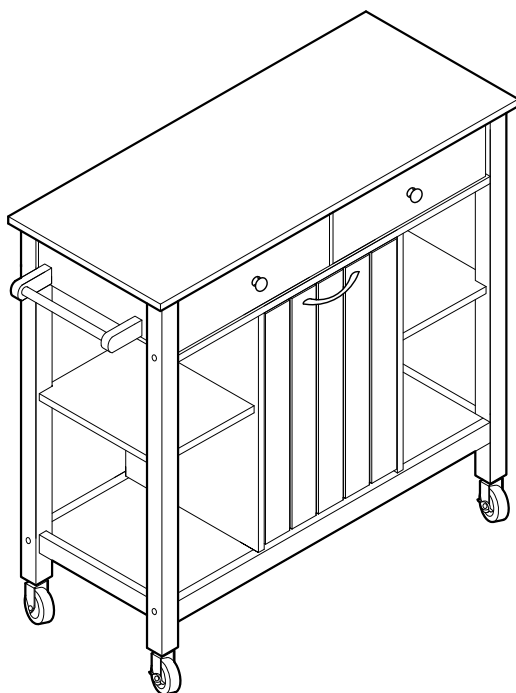


REFERENCE NO. REFERENCE NO. REFERENCIA NO. REFERENZ-NR.	149358GRIS	GRIS / GREY / GRIS / GRAU
NOM DU PRODUIT PRODUCT NAME NOMBRE DEL PRODUCTO PRODUKTBEZEICHNUNG	HAYWARD DESSERTS DE CUISINE	
EAN:	3517920632916	GRIS / GREY / GRIS / GRAU



FR

1. Reperez les pieces constituant votre meuble.
2. Regroupez et comptez la quincaillere.
3. Munissez vous de l'outillage necessaire.
4. Amenez vous une zone de montage, la moquette ou une couverture protegera des rayures.
5. Procédez au montage, ne jamais forcer sur les assemblages, resserez les vis apres quelques temps d'usage.

GARDEZ VOTRE NOTICE DE MONTAGE.
 SI UNE PIECE VENAIT A MANQUER ELLE SERA LE MOYEN LE PLUS CLAIR POUR COMMUNIQUER AVEC VOTRE MAGASIN.



EN

1. Identify the parts which make up your piece of furniture.
2. Gather the hardware parts and count them.
3. Have the necessary tools ready.
4. Organize a space for assembly, wall carpeting or a blanket will protect the furniture against scratches.
5. Mount the furniture, never force the parts to be assembled.

TIGHTEN THE SCREWS AFTER IT HAS BEEN USED FOR SOME TIME.
 KEEP THE ASSEMBLY INSTRUCTION SINCE IT WILL HELP YOU WHEN YOU GET IN TOUCH WITH THE STORE IF A PART SHOULD BE MISSING.



ES

1. Localice las piezas que componen su mueble.
2. Reagrupe y cuente la tornilleria.
3. Prepare las herramientas necesarias.
4. Prepare una zona de montaje, la moqueta o una manta protegerá arañazo.
5. Proceda al montaje, no forzar sobre los embalages, apretar los tornillos después de algún tiempo de uso.

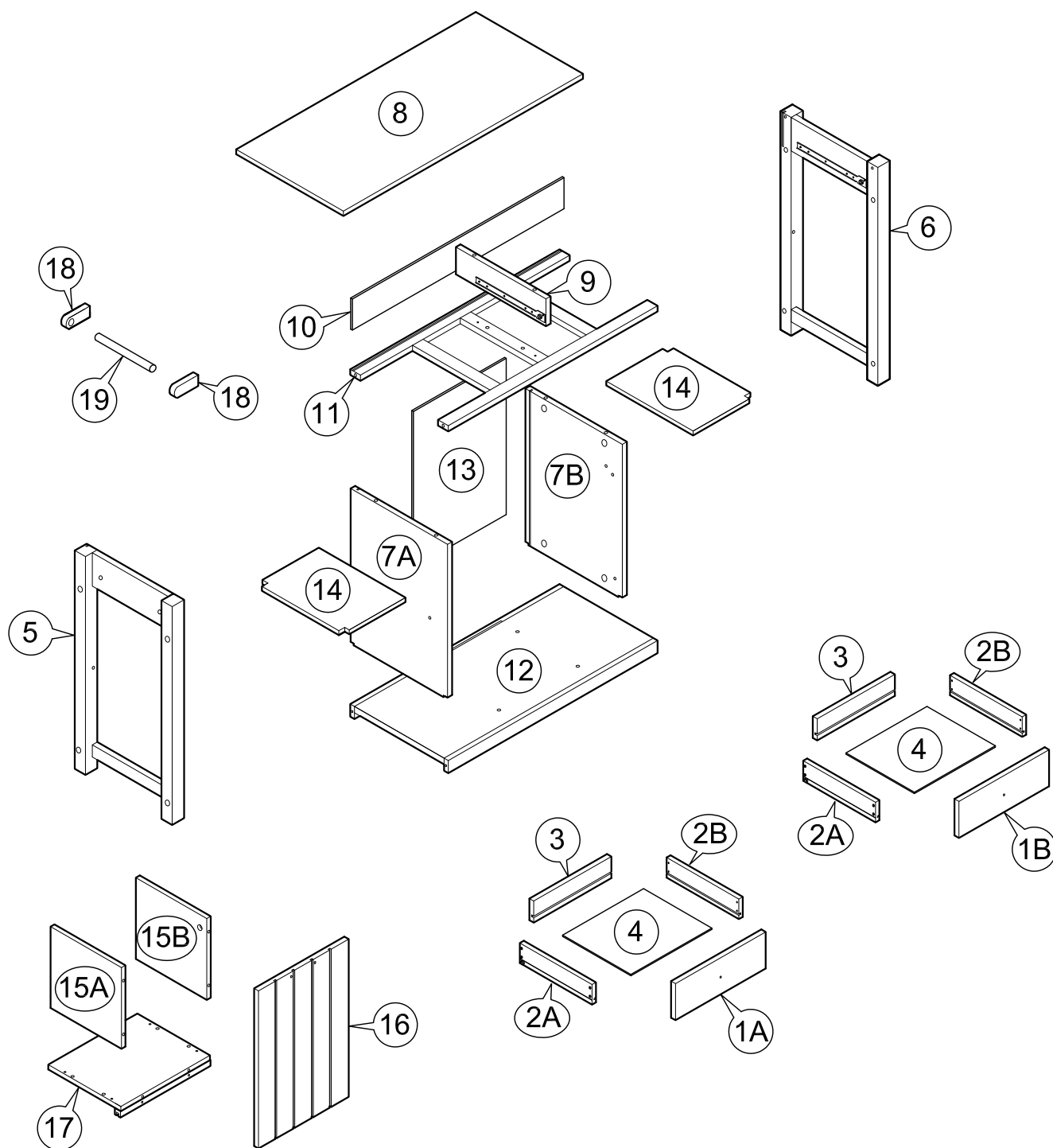
GUARDAR LAS INSTRUCCIONES DE MONTAJE.
 SI UNA PIEZA LE FALTASE, SERA LA MANERA MAS FACIL DE COMUNICARSE CON SU PROVEEDOR.



DE

1. Bitte überprüfen Sie, ob alle Einzelteile Ihres Möbelstücks vorhanden sind.
2. Bitte überprüfen Sie, ob alle Schrauben und Verbindungsteile für die Montage vorhanden sind.
3. Halten Sie alle notwendigen Montage-Werkzeuge für ihren Einsatz gebrauchsbereit.
4. Bereiten Sie einen passenden Ort für die Montage vor. Ein Teppichboden oder ähnliches schützt vor Kratzern.
5. Beginnen Sie mit der Montage. Lassen Sie sich Zeit und fügen Sie die Einzelteile nie mit Gewalt zusammen.

Um einen langfristigen und einwandfreien Gebrauch zu gewährleisten, ziehen Sie einzelnen Schrauben regelmäßig nach längerer Nutzung des Möbelstücks fest.
 Bitte bewahren Sie diese Montageanleitung auf. Diese gewährleistet im Problemfall einen reibungslosen und schnellen Kommunikationsaustausch mit dem Kundenservice Ihres Geschäfts.



No.	Taille	Qté	Ctn no.
No.	Size	Qty	Ctn no.
No.	Tamaño	Cant	Ctn no.
Nr.	Maße	Anzahl	Ktn nr.
1A	430 x 96 x 30mm	1	1
1B	430 x 96 x 30mm	1	1
2A	300 x 72 x 15mm	2	1
2B	300 x 72 x 15mm	2	1
3	371 x 70 x 15mm	2	1
4	381 x 280 x 3mm	2	1
5	790 x 410 x 45mm	1	1
6	790 x 410 x 45mm	1	1

No.	Taille	Qté	Ctn no.
No.	Size	Qty	Ctn no.
No.	Tamaño	Cant	Ctn no.
Nr.	Maße	Anzahl	Ktn nr.
7A	564 x 400 x 15mm	1	1
7B	564 x 400 x 15mm	1	1
8	1000 x 450 x 36mm	1	1
9	370 x 102 x 15mm	1	1
10	880 x 112 x 3mm	1	1
11	870 x 405 x 18mm	1	1
12	870 x 405 x 40mm	1	1
13	571 x 388 x 3mm	1	1

No.	Taille	Qté	Ctn no.
No.	Size	Qty	Ctn no.
No.	Tamaño	Cant	Ctn no.
Nr.	Maße	Anzahl	Ktn nr.
14	260 x 358 x 15mm	2	1
15A	290 x 290 x 15mm	1	1
15B	290 x 290 x 15mm	1	1
16	552 x 373 x 15mm	1	1
17	371 x 300 x 35mm	1	1
18	100 x 40 x 20mm	2	1
19	250 x 25Ømm	1	1

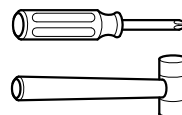
119	x 8	123	x 1	133	x 8	137	x 8	148	x 3	162	x 3
M6 x 13 mm		M4 x 110 mm - B.Shape		14.5∅ mm		5∅ mm		40 x 15 x 9 mm - BLK		M3 x 16 mm - BLK	
169	x 22	183	x 2	195	x 2	199	x 8	261	x 2	262	x 2
#8 x 1 1/4" - BLK		M4 x 25 mm - RB		M6 x 40 mm - RB		M6 x 70 mm - RB		50 mm - Lock		50 mm - Without Lock	
292	x 2	293	x 1	343	x 4	357	x 10	402	x 16	404	x 16
25∅ mm		110 mm - 96		M4 x 20 mm		M8 x 30 mm		34 mm		12mm	
405	x 2										
24 mm-SS											



TEMPS DE MONTAGE: 45 MINUTES
 SET-UP TIME: 45 MINUTES
 TIEMPO DE MONTAJE: 45 MINUTOS
 MONTAGEZEIT: 45 MINUTEN



OUTILLAGE:
 TOOLS:
 HERRAMIENTAS:
 WERKZEUGE:



NOMBRE DE PERSONNES: 02
 NUMBER OF PERSONS: 02
 NUMERO DE PERSONAS: 02
 NOTWENDIGE PERSONEN: 02



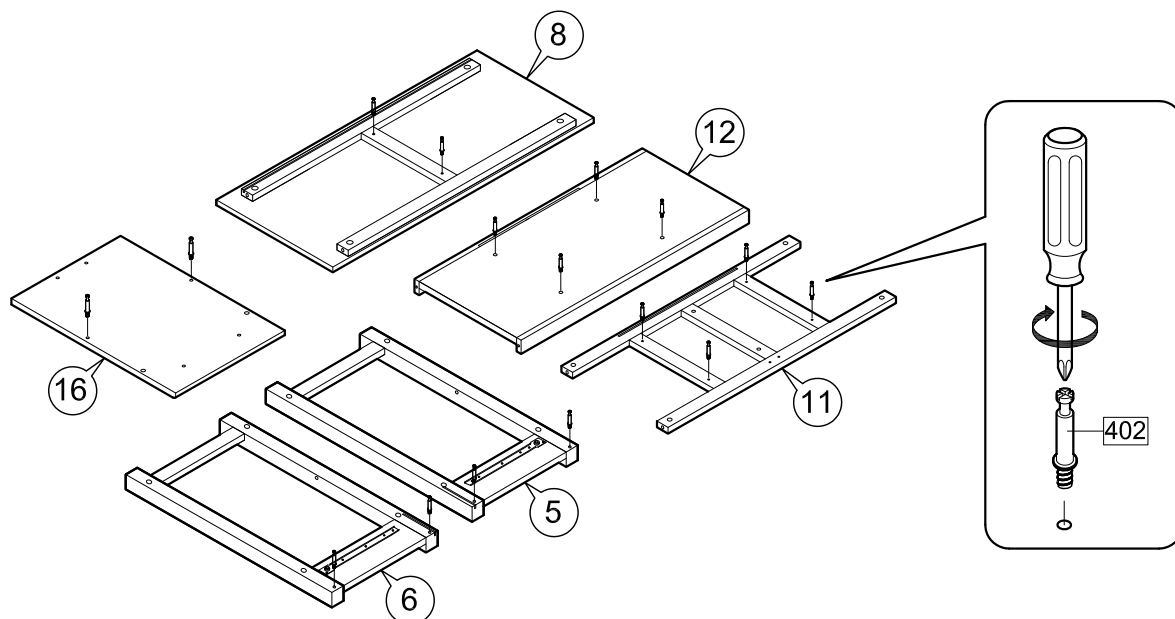
POUR L'ENTRETIEN, UN CHIFFON DOUX SUFFIRA.
 FOR GENERAL CARE, A PIECE OF CLOTH WILL BE ENOUGH.
 PARA EL CUIDADO GENERAL, UN PEDAZO DE PAÑO SERÁ SUFICIENTE
 HALTEN SIE FÜR EINE SAUBERE MONTAGE EIN FEUCHTES TUCH BEREIT.

SAV / Spareparts / Pos Ventas / Einzelteile

(No. / Nr) x (Qté/Qty/Cant/Anzahl)

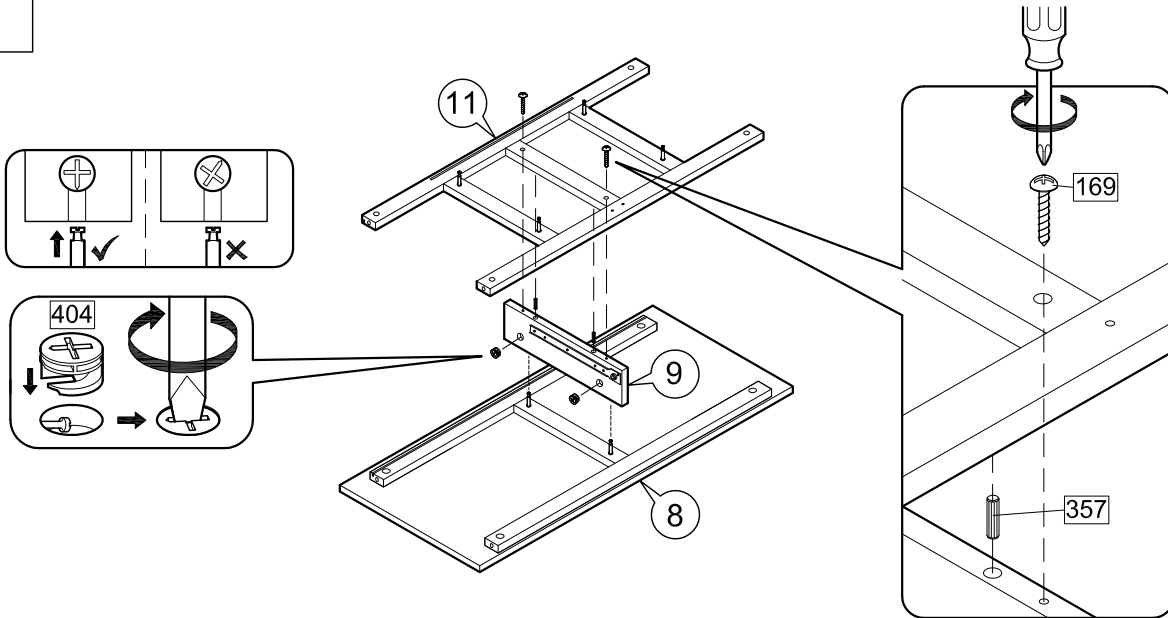
119 x 8	137 x 8	169 x 22	199 x 8	292 x 2	357 x 10	405 x 2
123 x 1	148 x 3	183 x 2	261 x 2	293 x 1	402 x 16	
133 x 8	162 x 3	195 x 2	262 x 2	343 x 4	404 x 16	

1



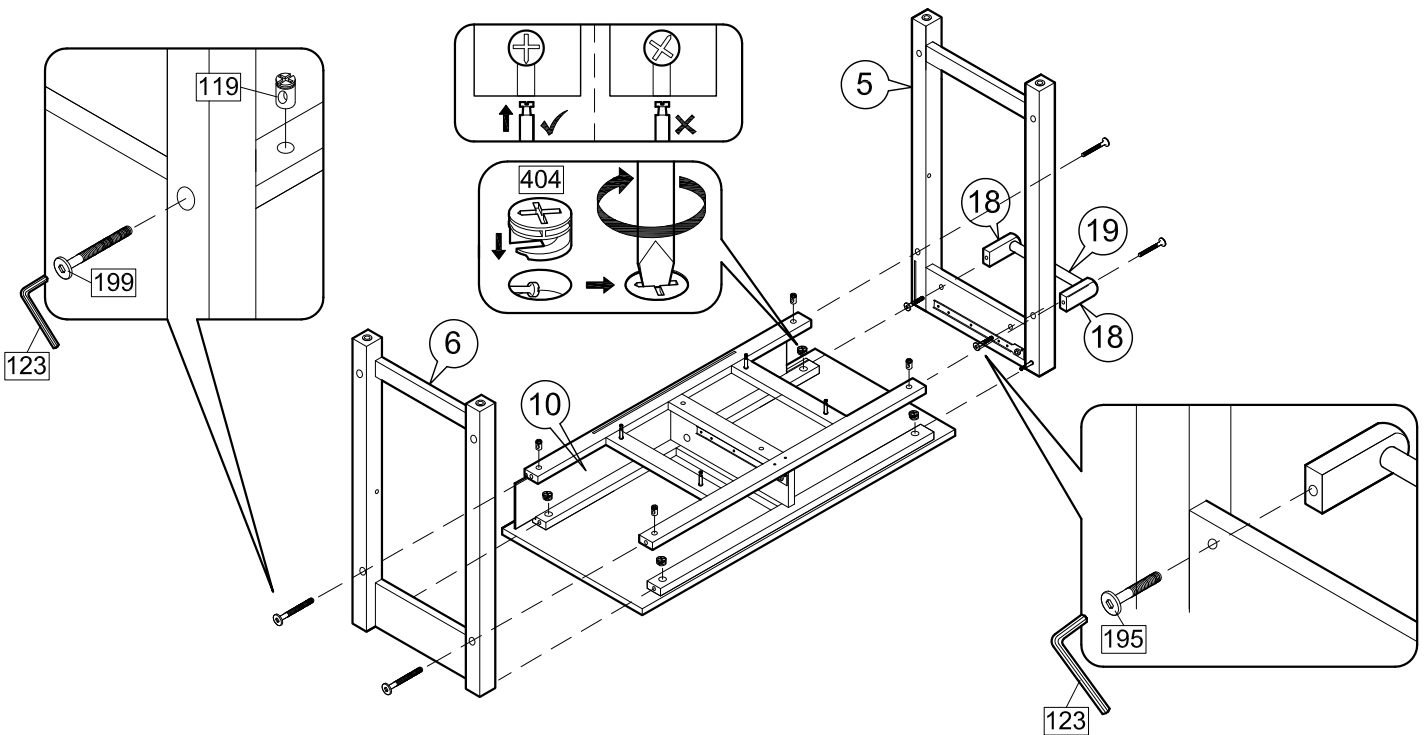
402	x 16
34 mm	

2



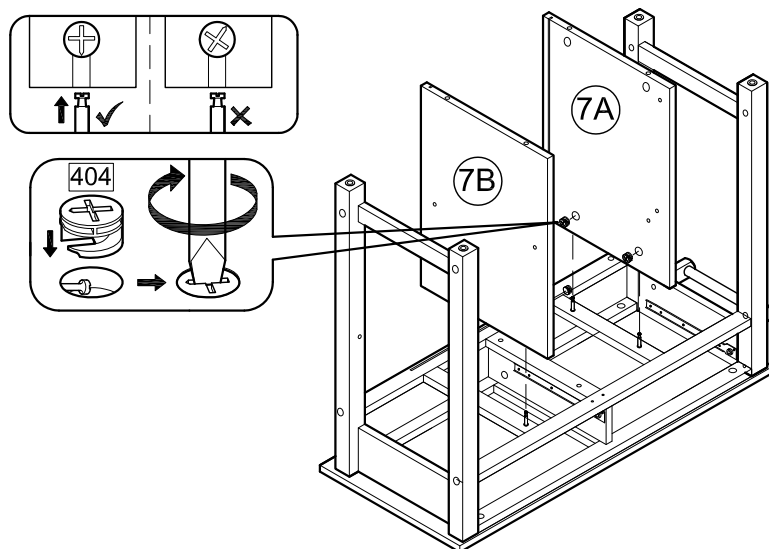
169	x 2	357	x 2	404	x 2
#8 x 1 1/4" - BLK		M8 x 30 mm		12mm	


3



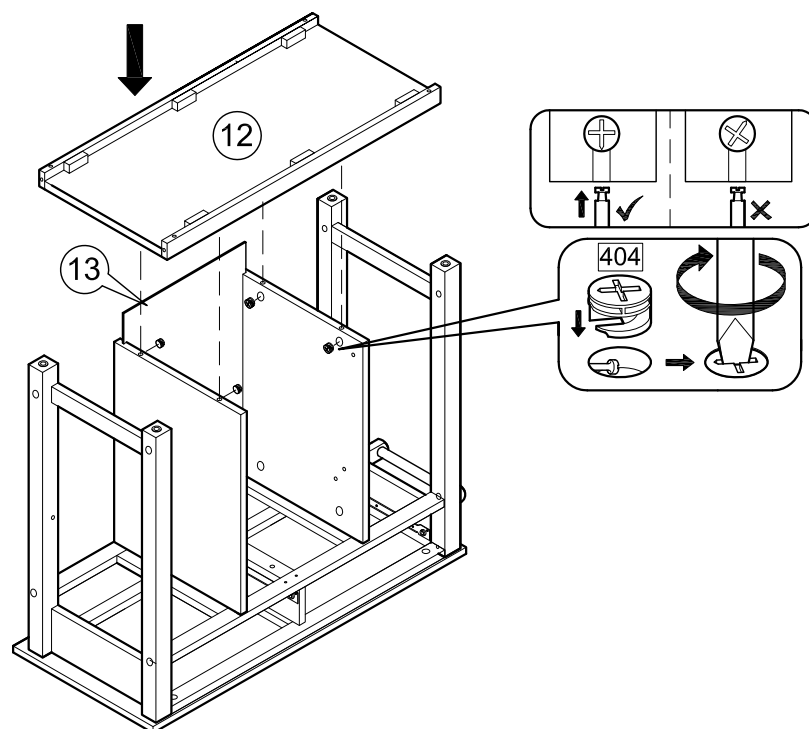
119	x 4	123	x 1	195	x 2	199	x 4	404	x 4
M6 x 13 mm		M4 x 110 mm - B.Shape		M6 x 40 mm - RB		M6 x 70 mm - RB		12mm	


4

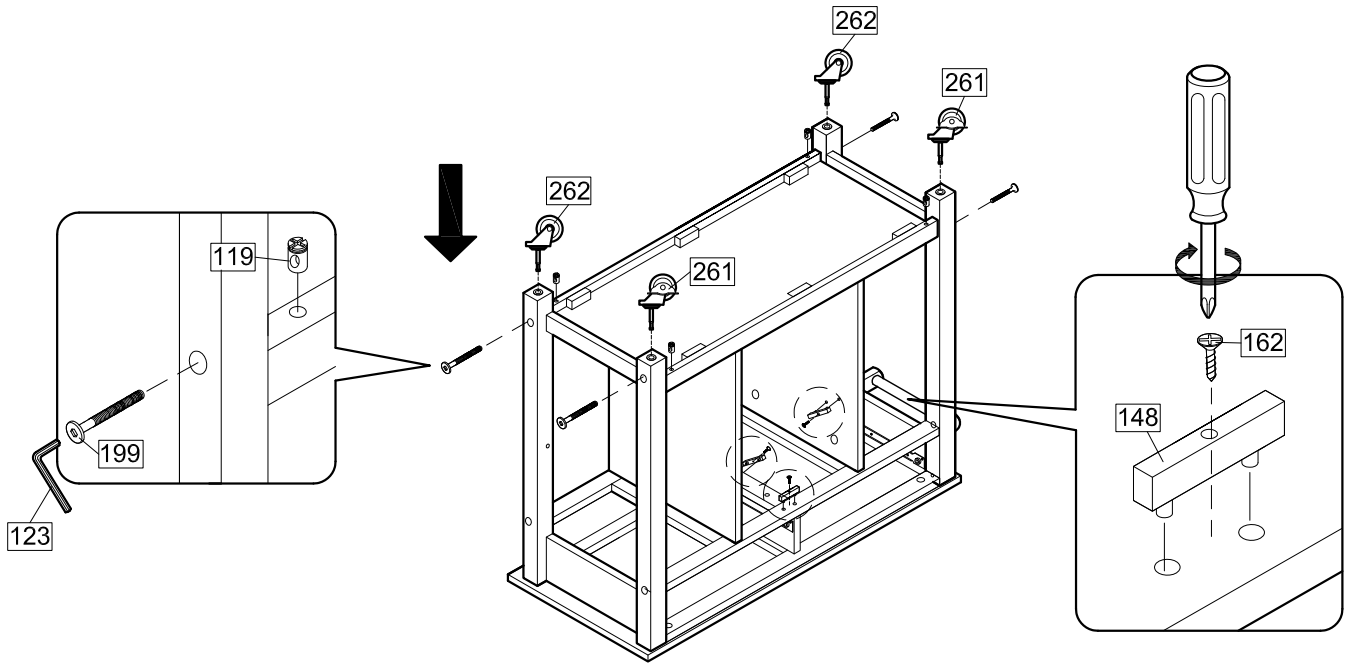


404	x 4
	
12mm	

5



404	x 4
	
12mm	



119	x 4
M6 x 13 mm	

123	x 1
M4 x 110 mm - B.Shape	

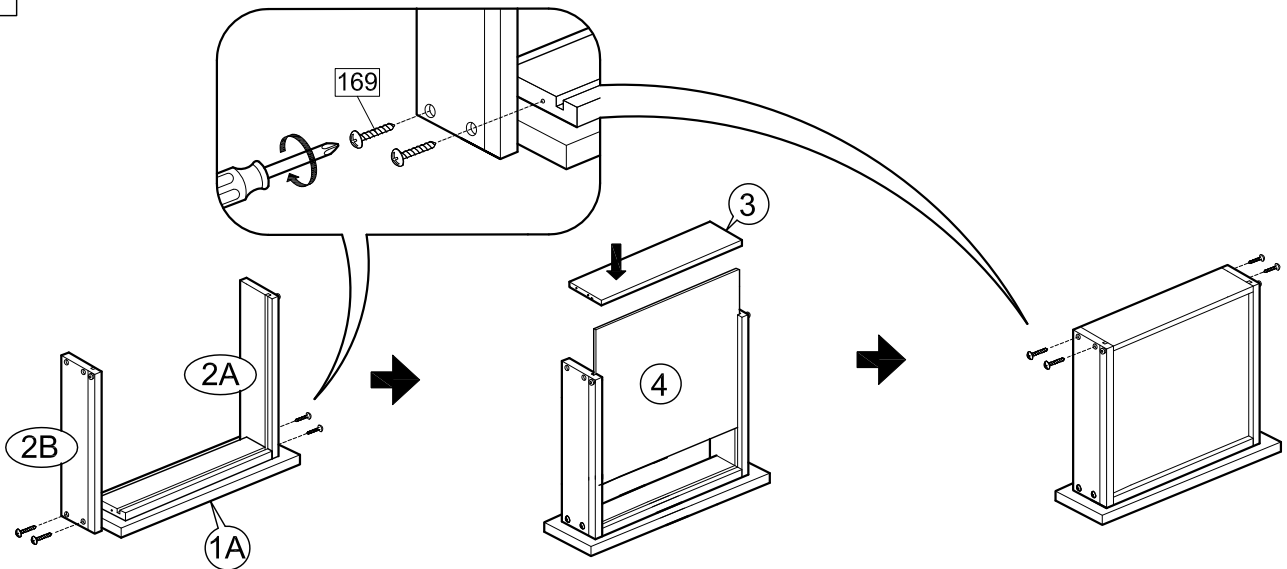
148	x 3
40 x 15 x 9 mm - BLK	

162	x 3
M3 x 16 mm - BLK	

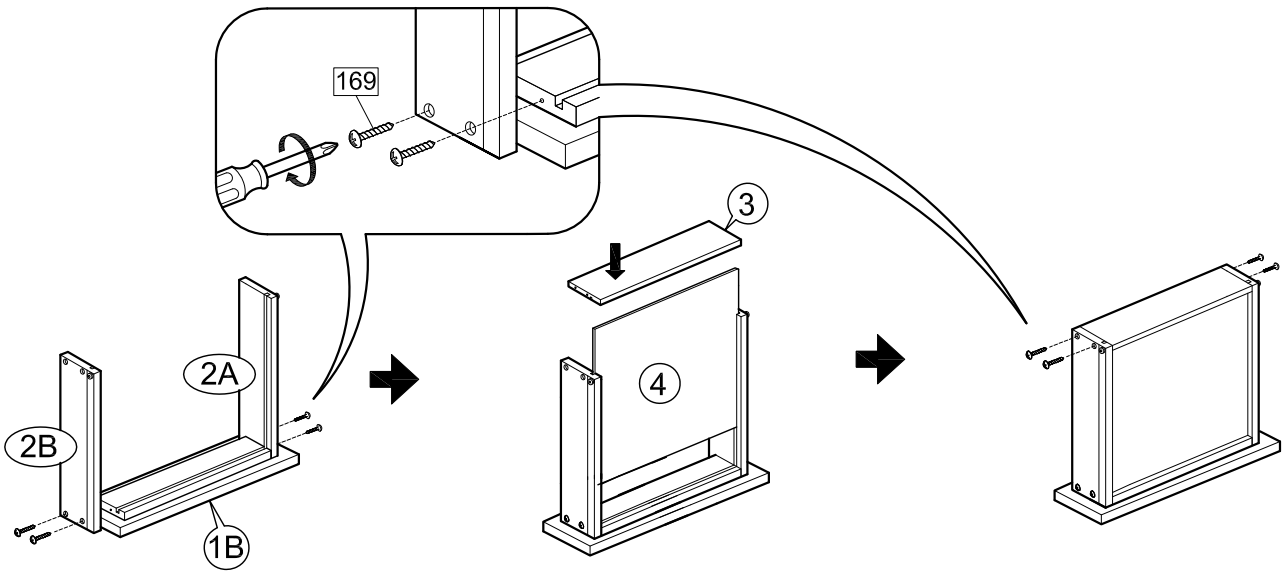
199	x 4
M6 x 70 mm - RB	


261	x 2
50 mm - Lock	

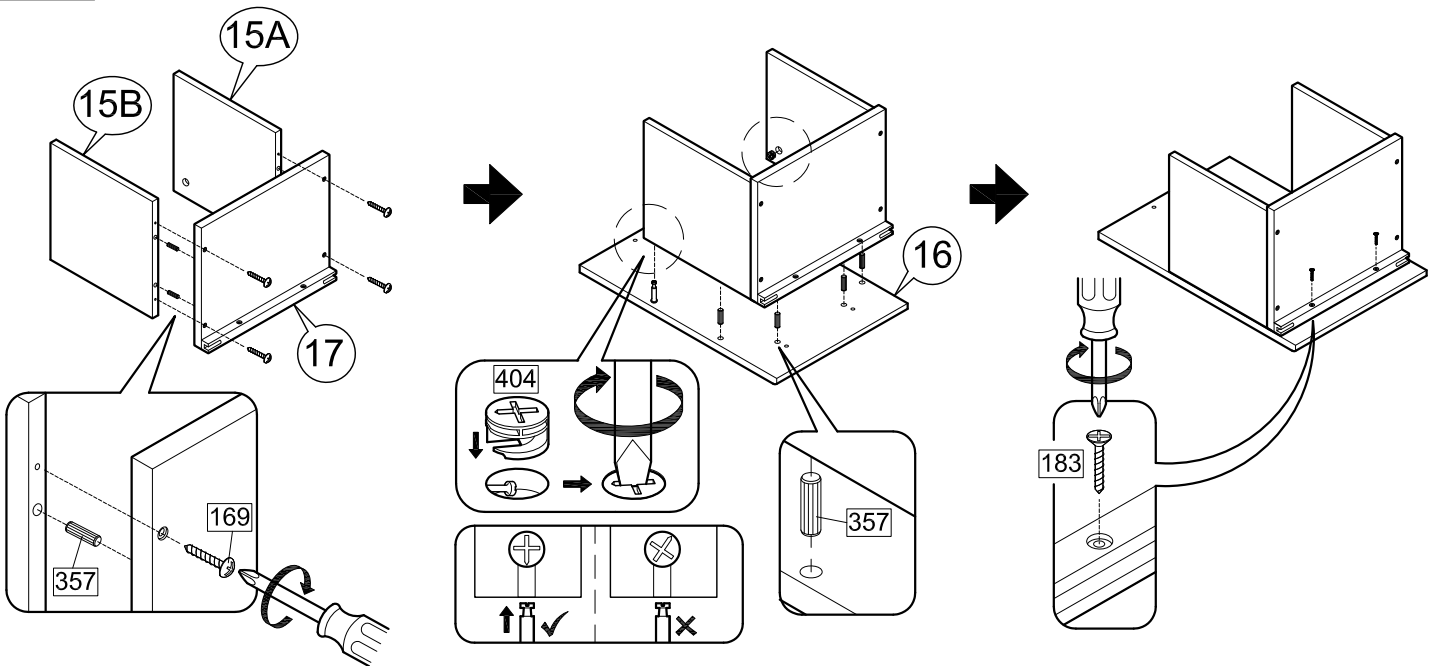
262	x 2
50 mm - Without Lock	



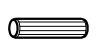



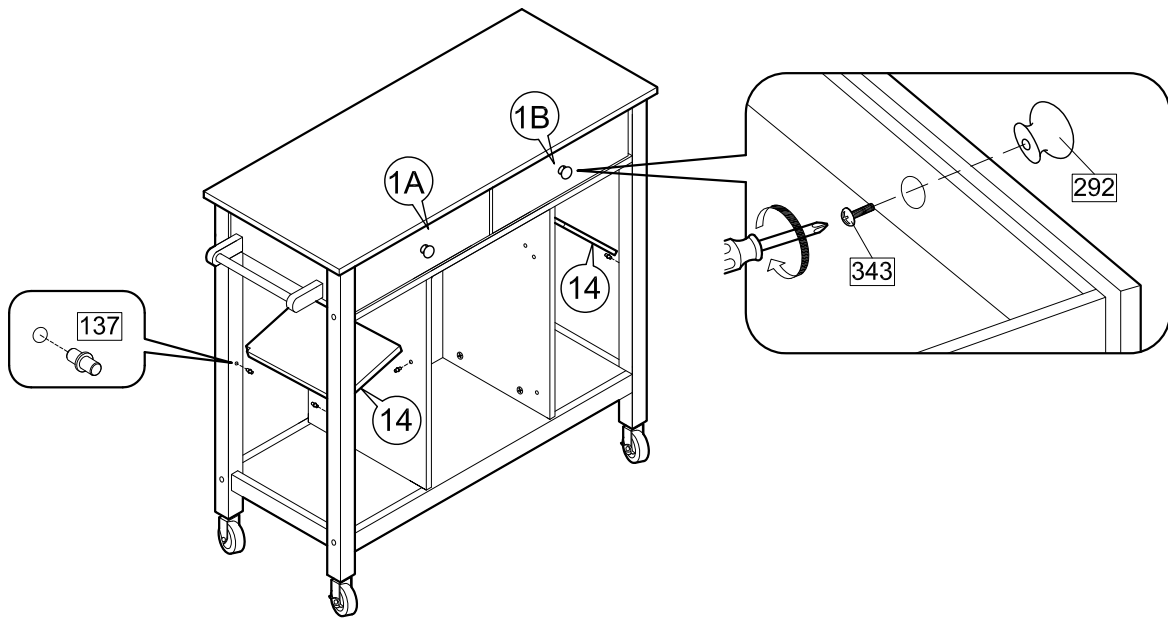
169	x 8
#8 x 1 1/4" - BLK	



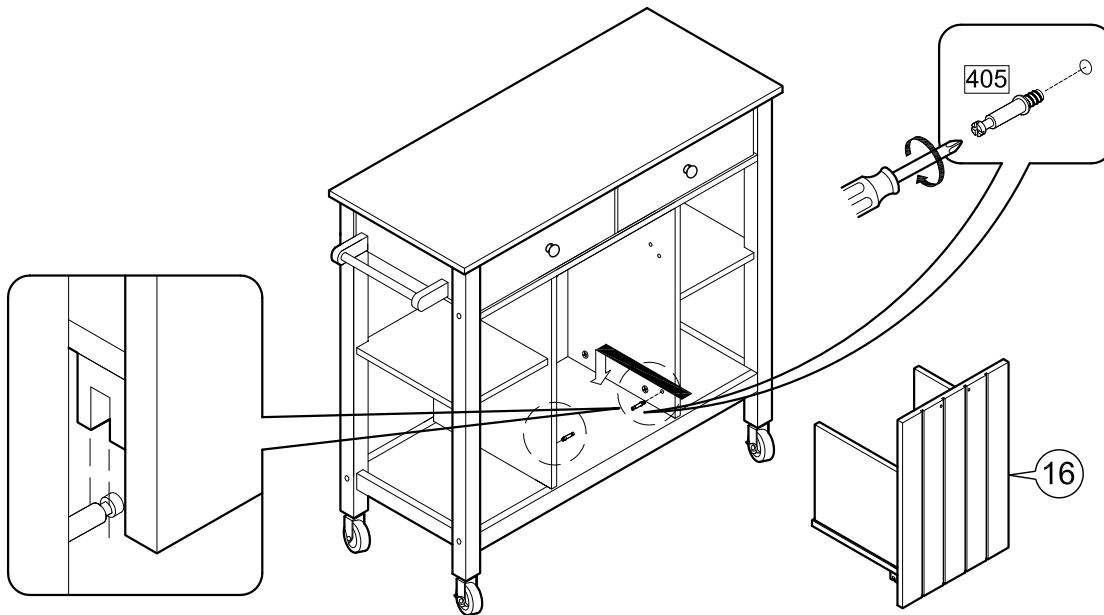
169	x 8
	
#8 x 1 1/4" - BLK	



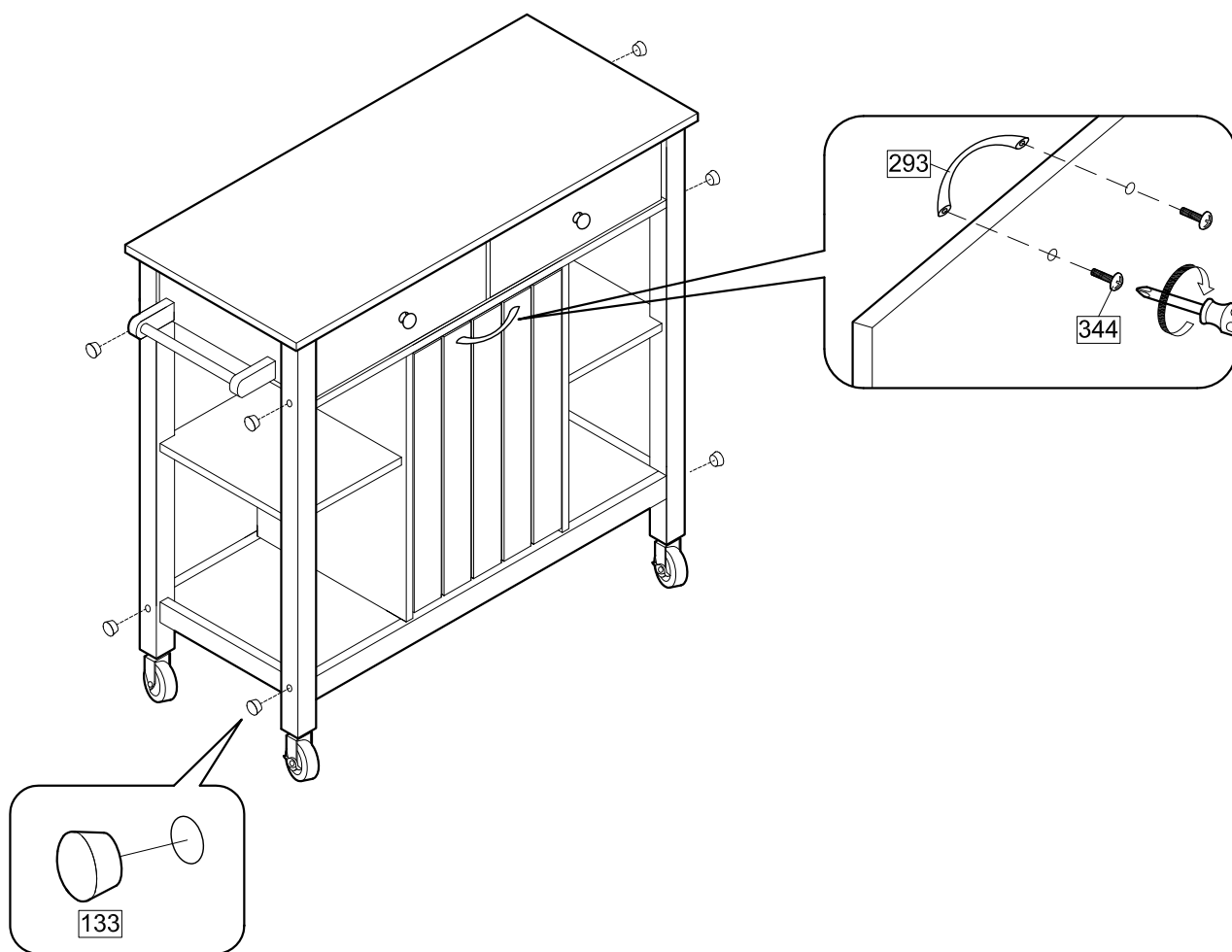
169	x 4	183	x 2	357	x 8	404	x 2
							
#8 x 1 1/4" - BLK		M4 x 25 mm - RB		M8 x 30 mm		12mm	



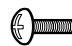


137	x 8	292	x 2	343	x 2
5∅ mm		25∅ mm		M4 x 20 mm	



405	x 2
24 mm-SS	



133	x 8	293	x 1	344	x 2
					
14.5∅ mm		110 mm - 96		M4 x 22 mm	