

# Rea

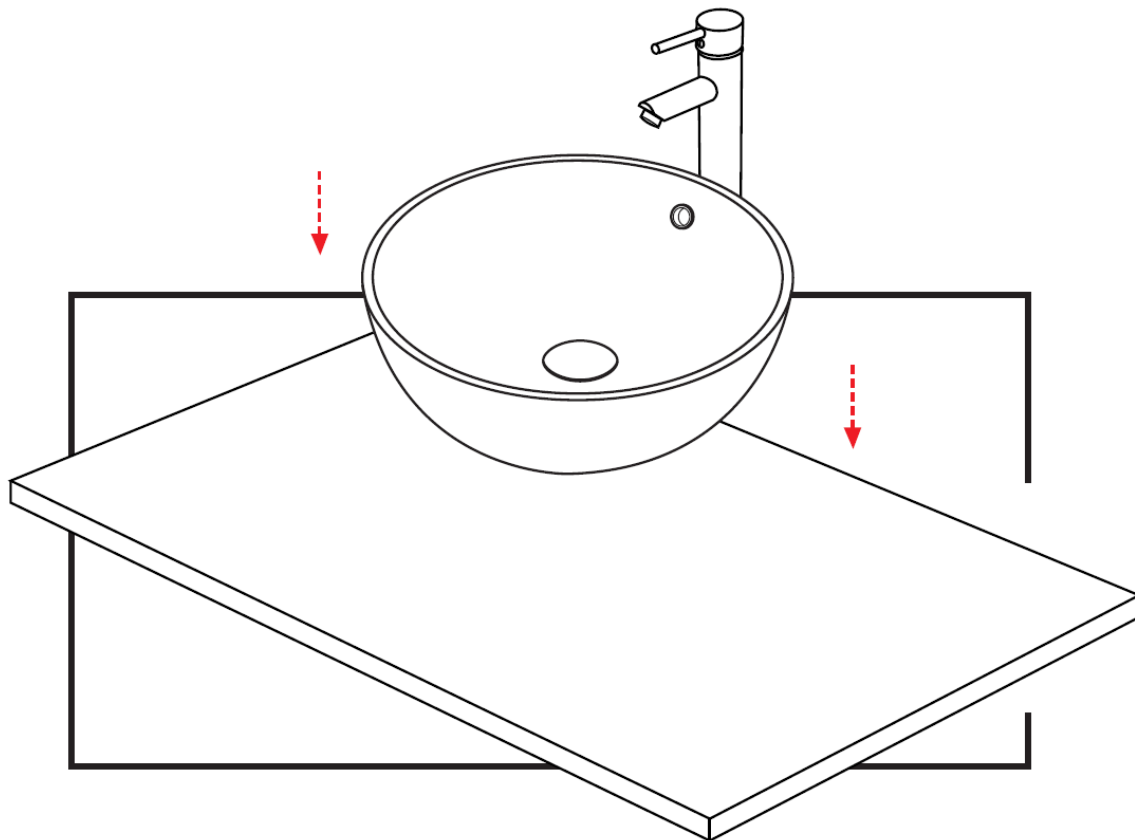
---

## ANLEITUNG DER INSTALLATION DER AUFSATZWASCHBECKEN

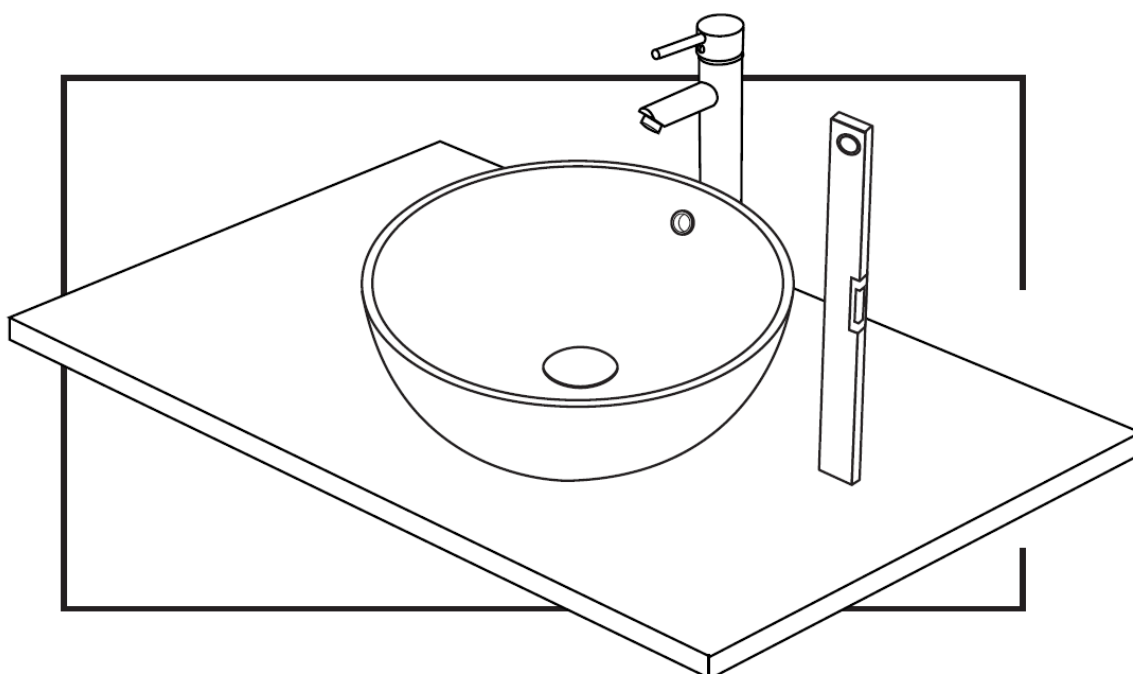
---



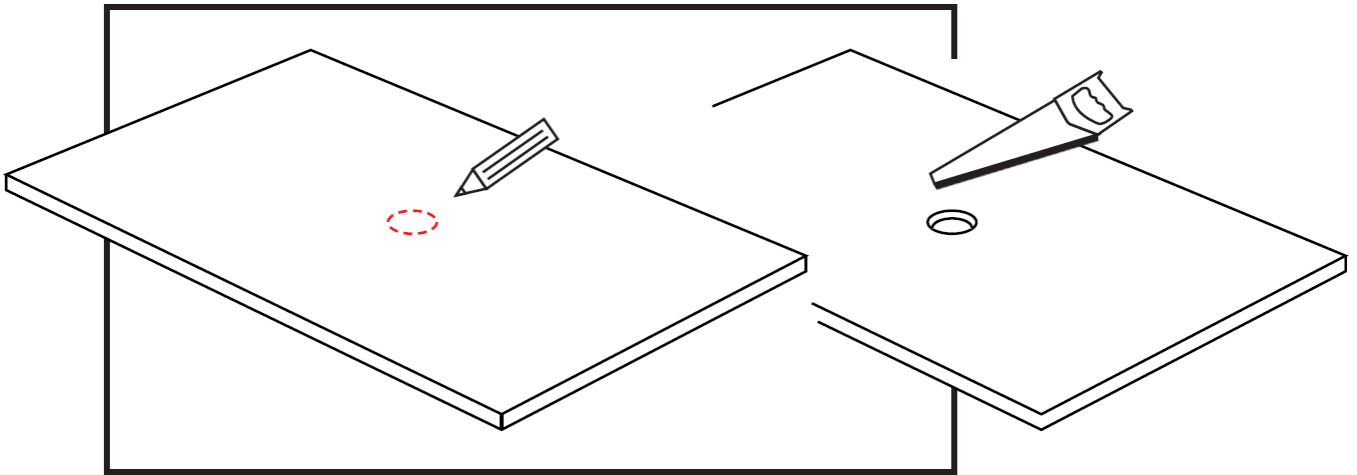
1. Stellen Sie das Waschbecken auf einen Schrank oder eine Arbeitsplatte



2. Überprüfen Sie die Stabilität auf dem Schrank oder der Arbeitsplatte und die Nivellierung des Waschbeckens.



3. Markieren Sie mit einem Bleistift ein Loch auf der Arbeitsplatte für den Ablaufanschluss mit dem Siphon.  
Machen Sie dann ein Loch in den Schrank oder die Arbeitsplatte.



4. Dichten Sie die Kante zwischen dem Waschbecken und dem Unterschrank mit Silikon ab. Waschtischarmatur und Ablaufsiphon einbauen.

