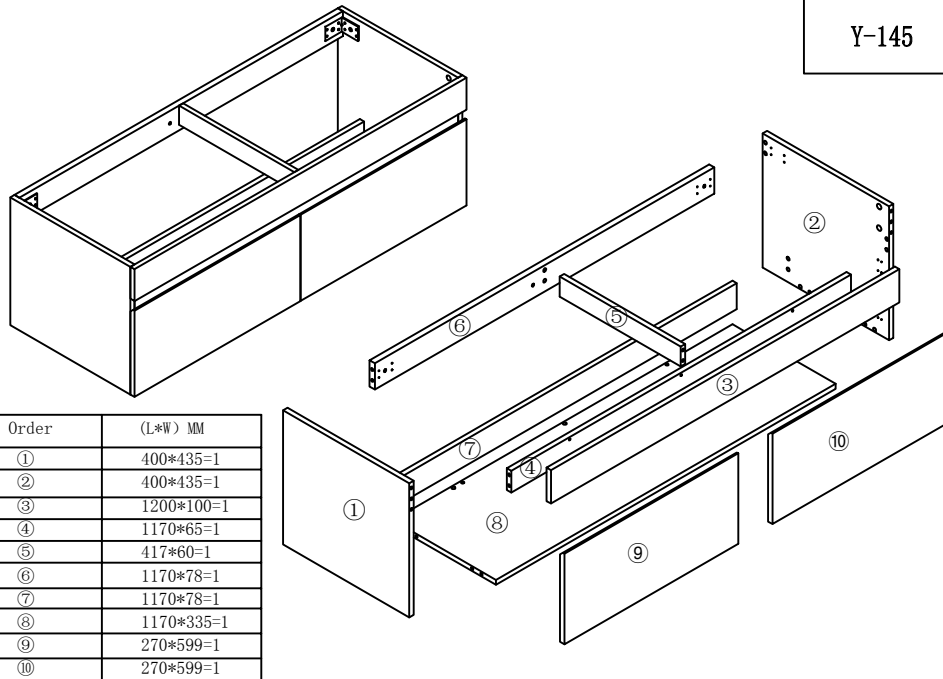
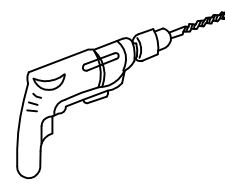
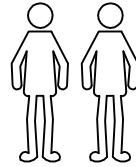
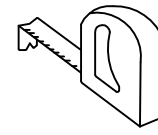
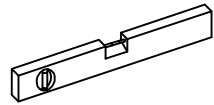


Y-145



Order	(L*W) MM
①	400*435=1
②	400*435=1
③	1200*100=1
④	1170*65=1
⑤	417*60=1
⑥	1170*78=1
⑦	1170*78=1
⑧	1170*335=1
⑨	270*599=1
⑩	270*599=1



A



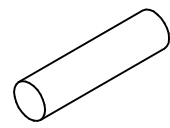
φ15*13mm
=27

B



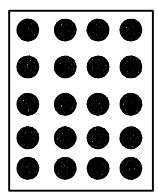
φ8*40mm
=27

C



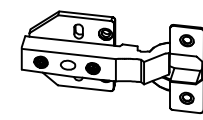
φ8*40mm
=8

F



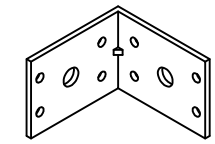
φ20*0.3mm=27

G



25*65*25mm
=6

H-H



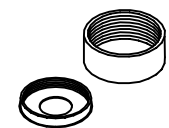
67*67*40mm
=2

I



4*14mm
=52

J



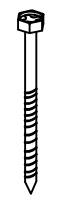
φ20*8mm
=3

K



φ10*43mm
=3

L



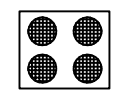
φ6*70mm
=3

M-M



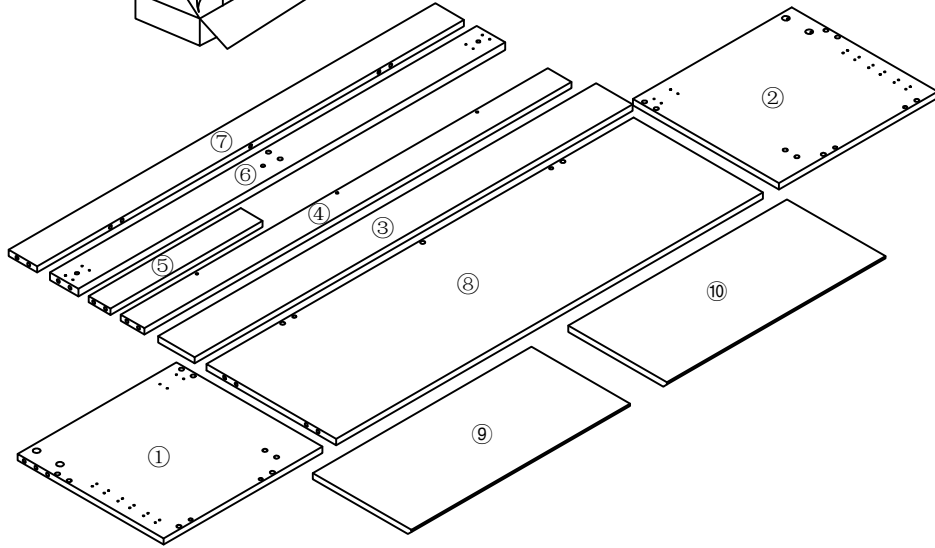
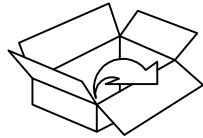
4*20mm
=3

P

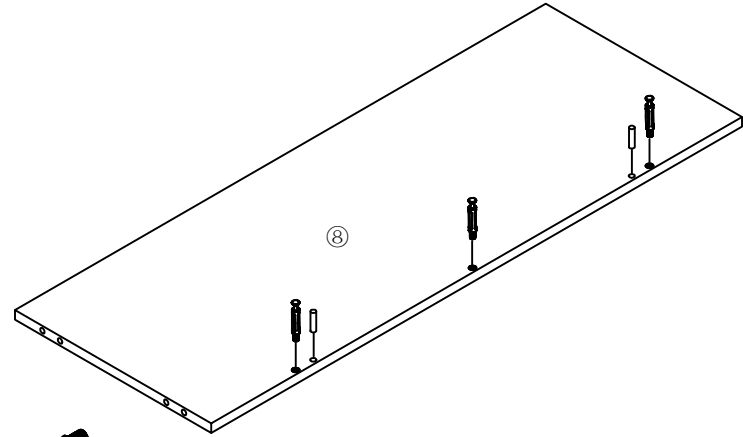




φ18*4mm
=6

1

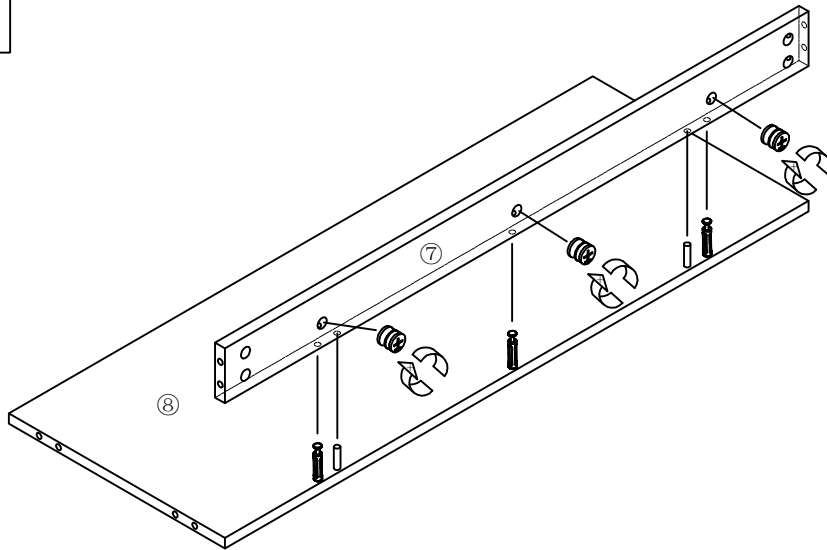



2



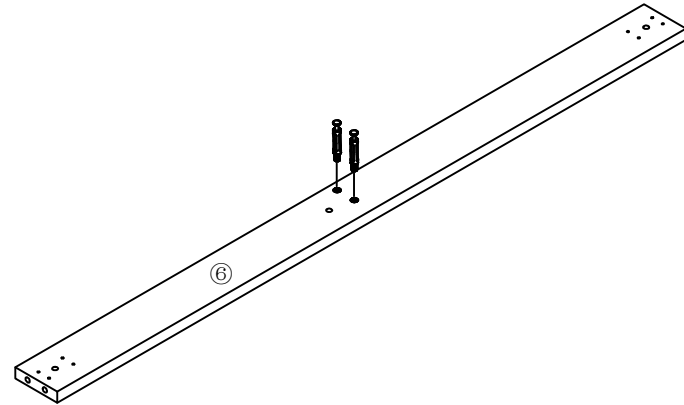
B=3* 
C=2* 

3



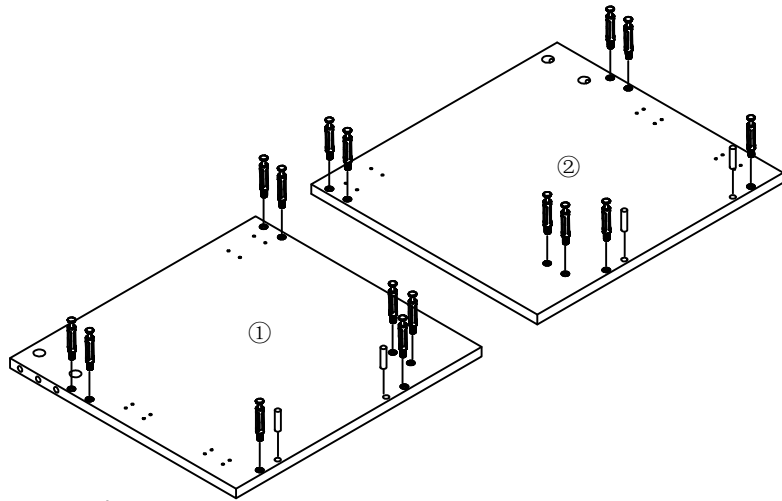
A=3* 



4



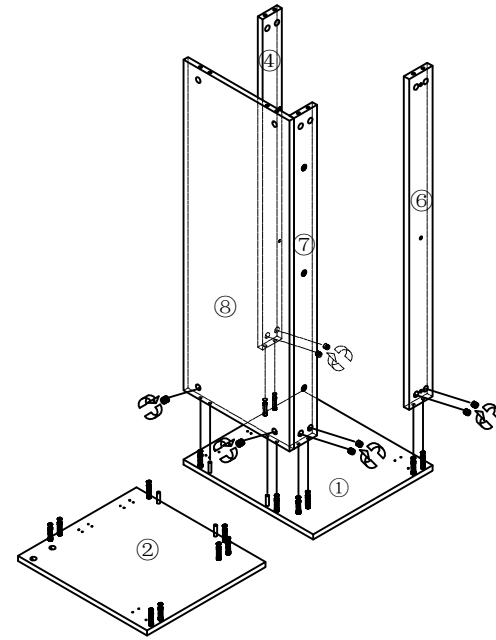
B=2* 


5



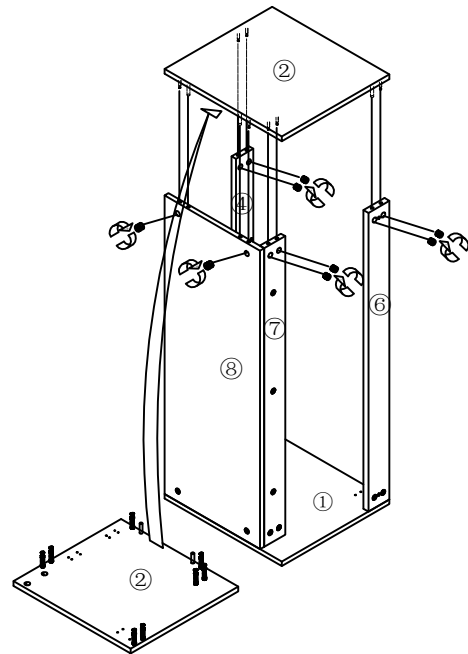
$B=16*$ 
 $C=4*$ 


6



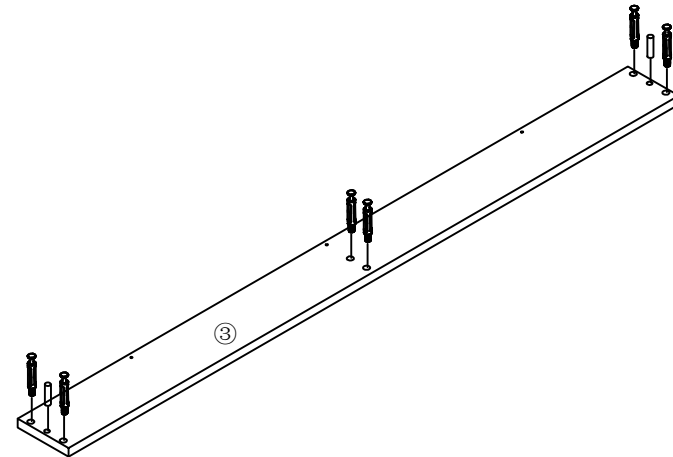
$A=8*$ 



7



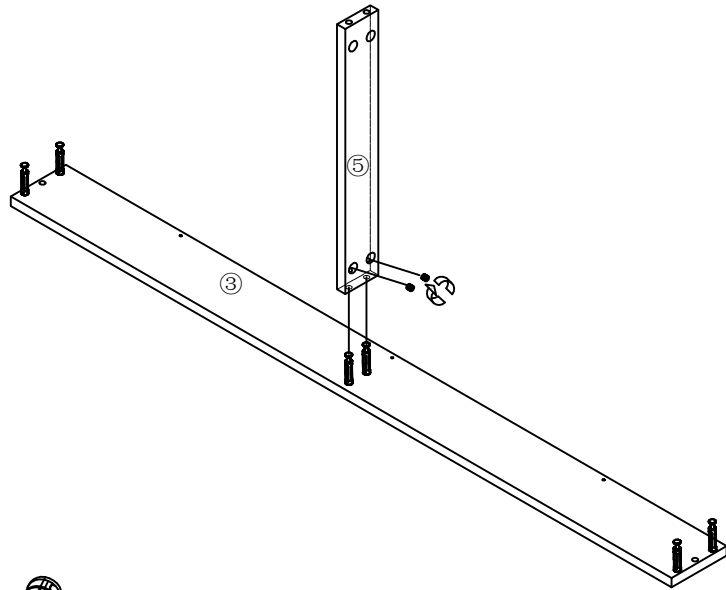
$A=8*$ 


8



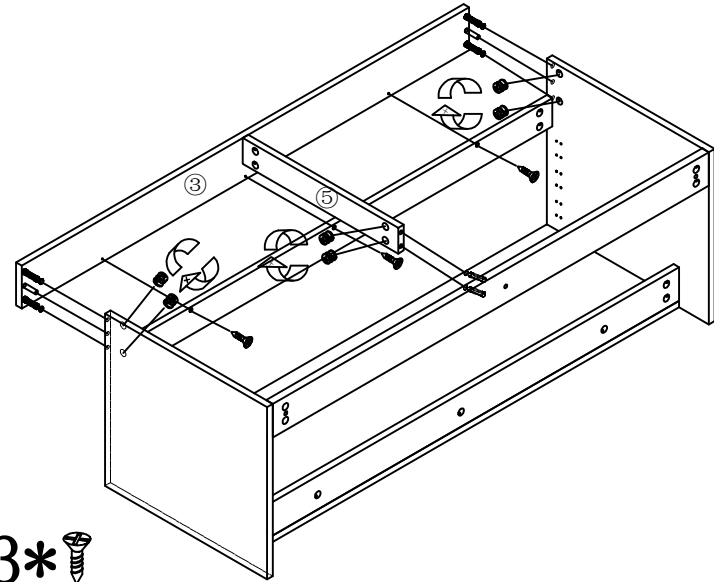
$B=6*$ 
 $C=2*$ 



9



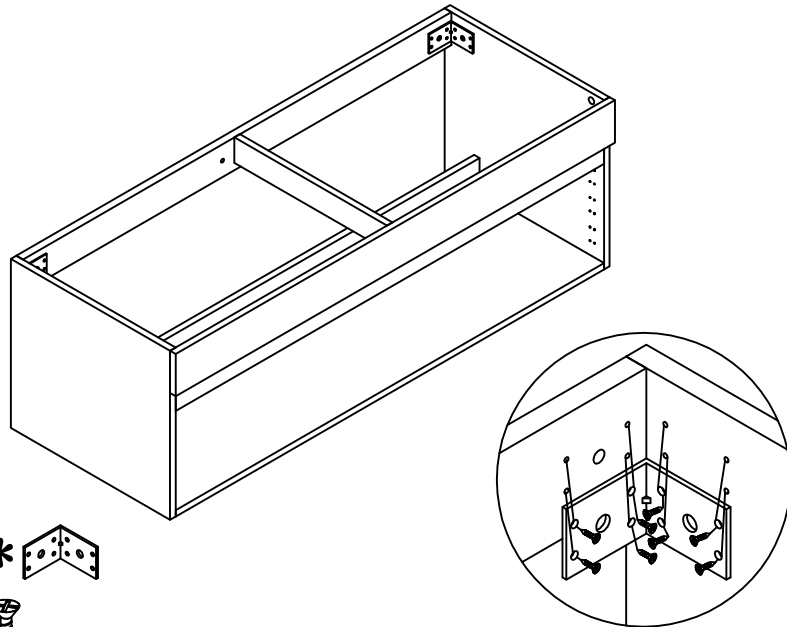
A=2* 



10



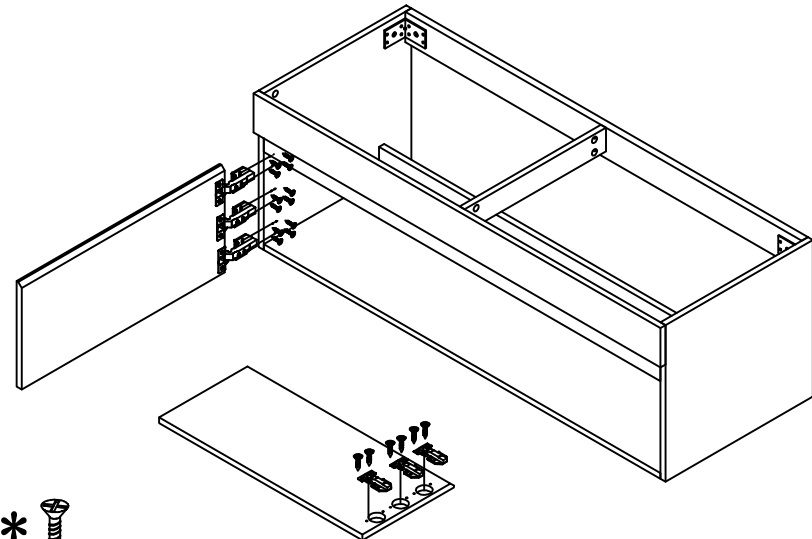
M-M=3* 
A=6* 



11



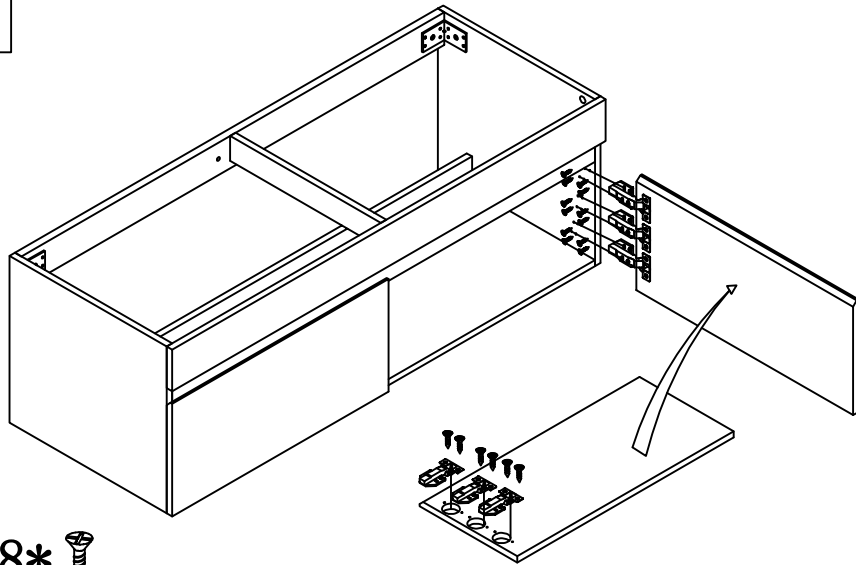
H-H=2* 
I=16* 



12



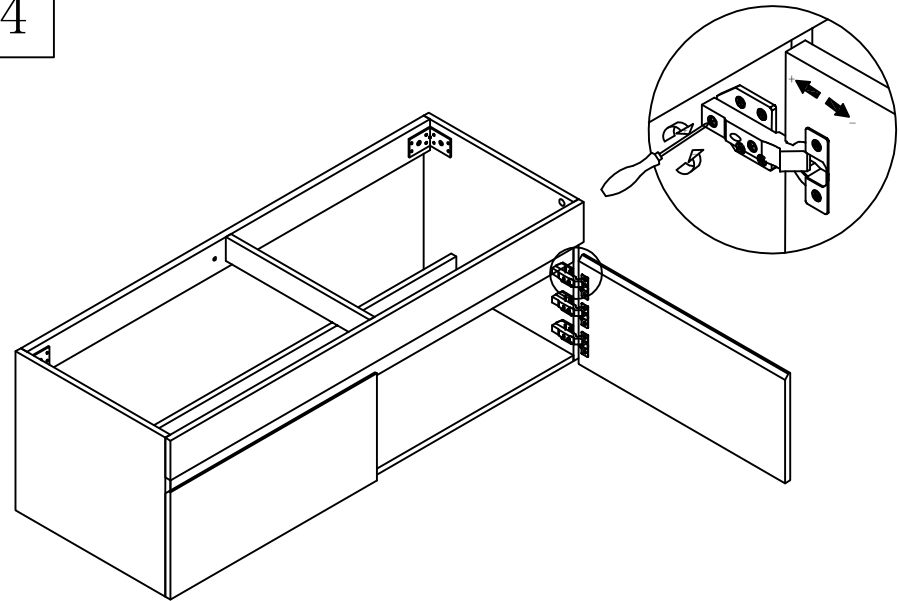
I=18* 
G=3* 

13

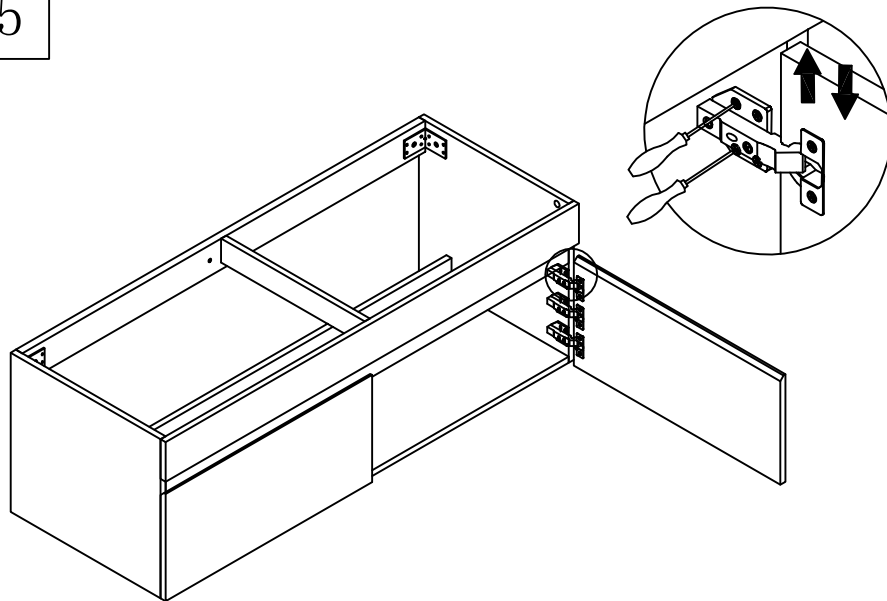


I=18* 
G=3* 

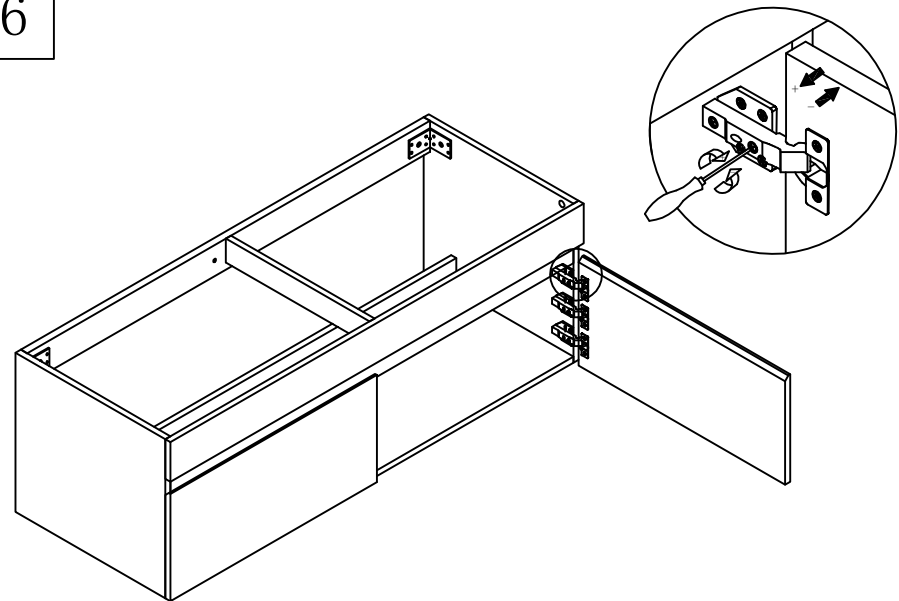
14



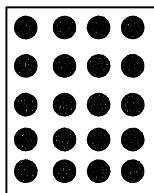
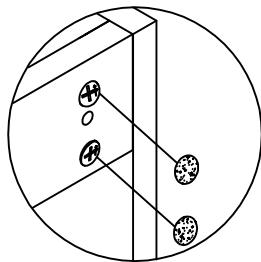
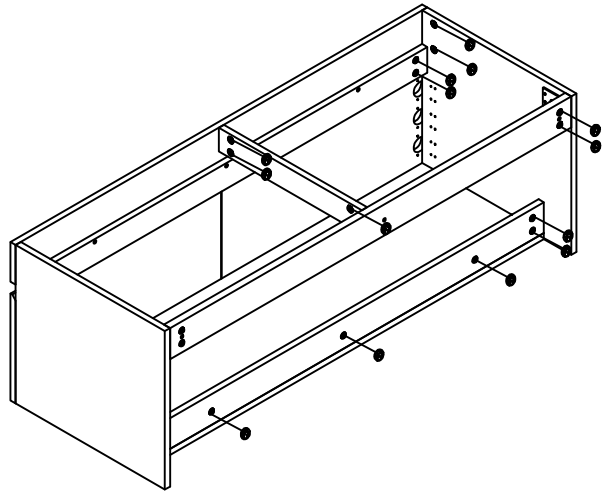
15



16

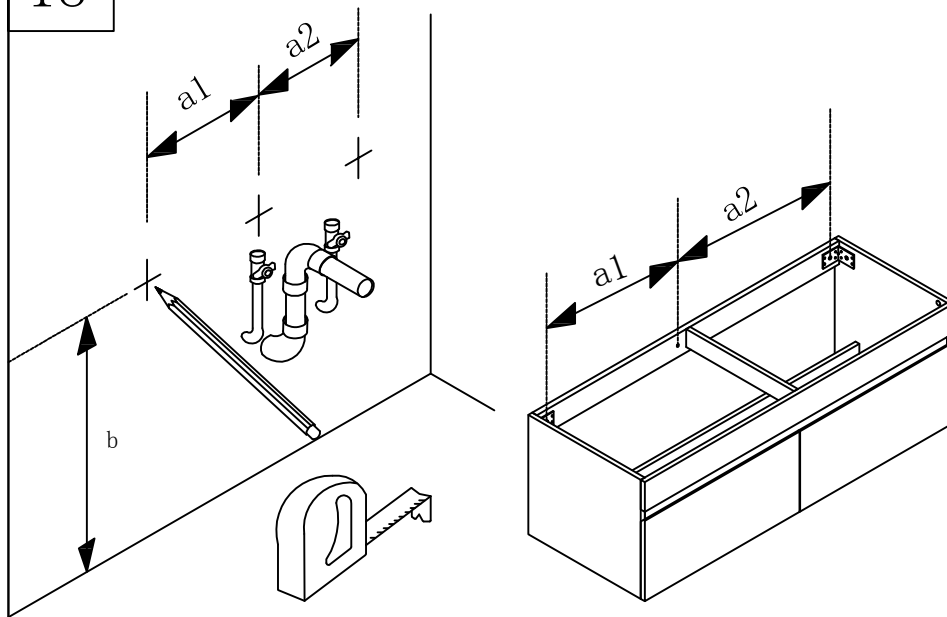


17

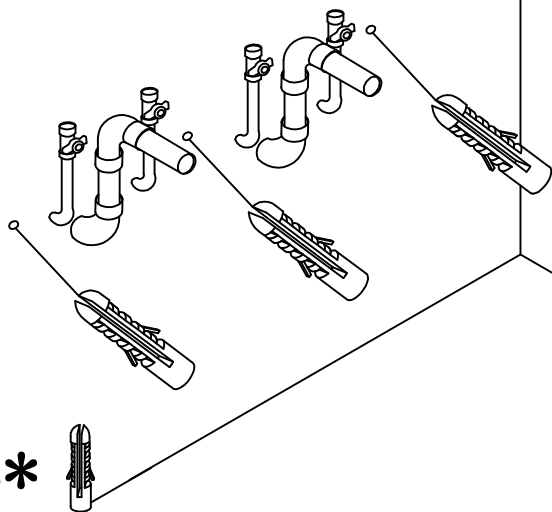


F=27

18

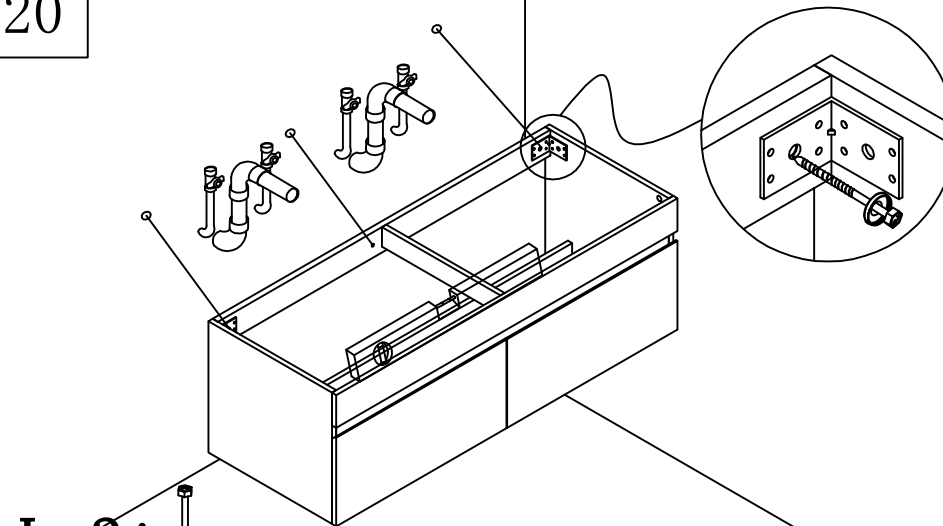


19



K=3*

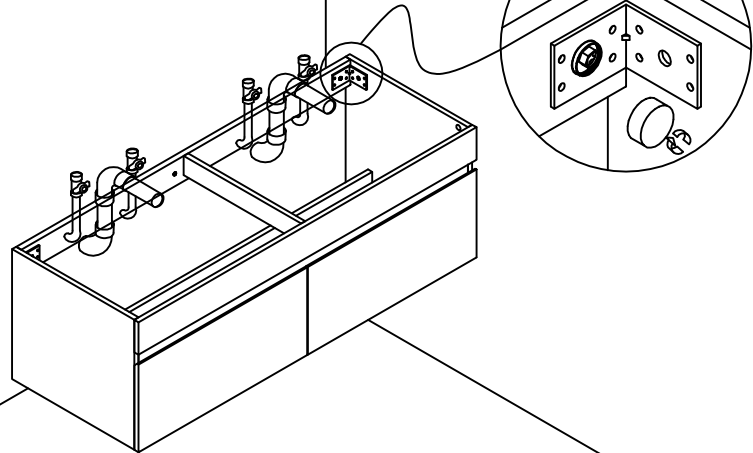
20




L=3*

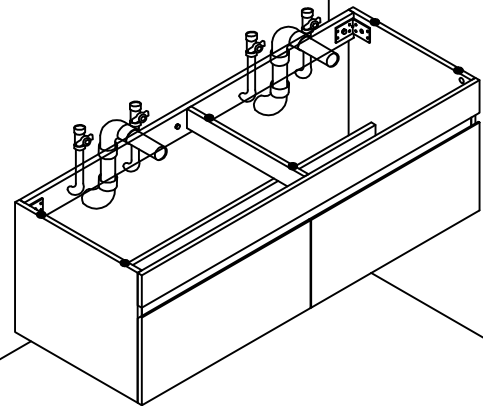
J=3*

21

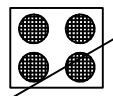


J=3* 

22



OK!



P=6