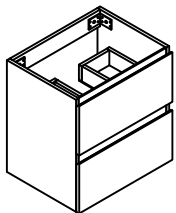
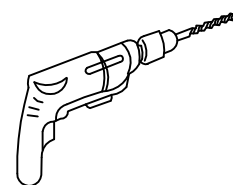
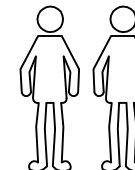
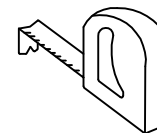
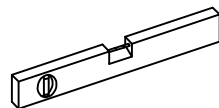
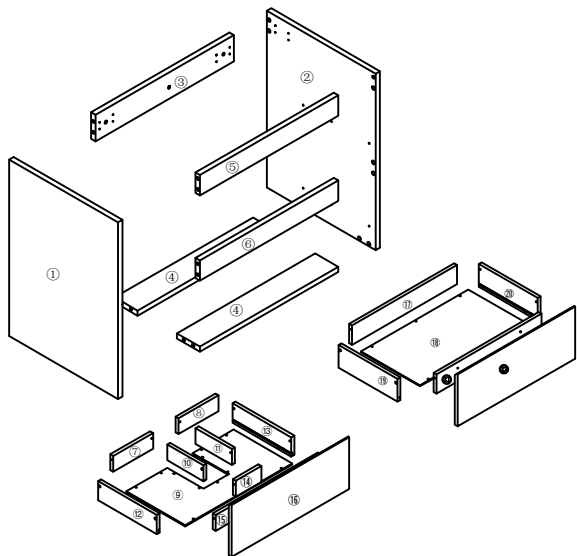


Y-254



Order	(L*W) MM
①	520*445=1
②	520*445=1
③	960*78=1
④	960*78=2
⑤	960*60=1
⑥	960*60=1
⑦	394*70=1
⑧	394*70=1
⑨	928*300=1
⑩	185*70=1
⑪	185*70=1
⑫	300*85=1
⑬	300*85=1
⑭	130*70=1
⑮	918*70=1
⑯	990*230=1
⑰	918*85=1
⑱	928*300=1
⑲	300*100=1
⑳	300*100=1
㉑	918*85=1
㉒	990*230=1

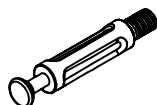


A



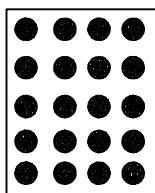
φ15*13mm
=20

B



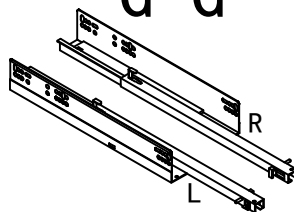
φ8*40mm
=20

F



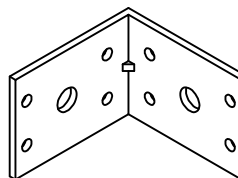
φ20*0.3mm=20

G-G



300*45*45mm
=2

H-H



67*67*40mm
=2

I



4*14mm
=49

J



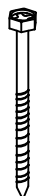
φ20*8mm
=3

K



φ10*43mm
=3

L



φ6*70mm
=3

M-M



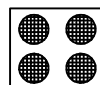
4*20mm
=16

N



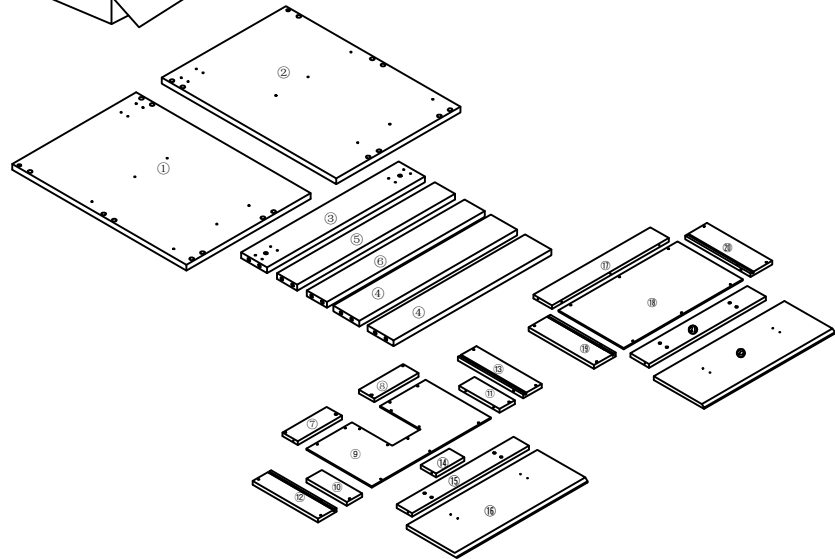
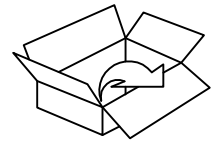
φ4*30mm
=12

P

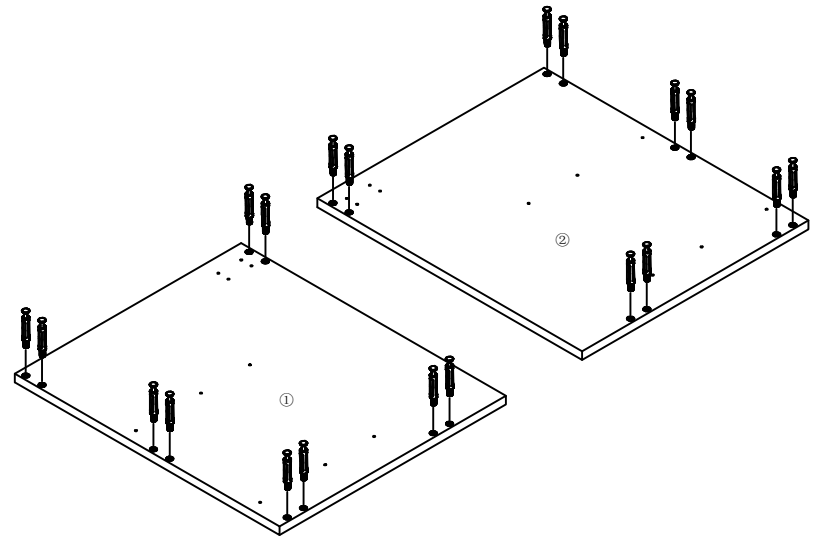


φ18*4mm
=4

1

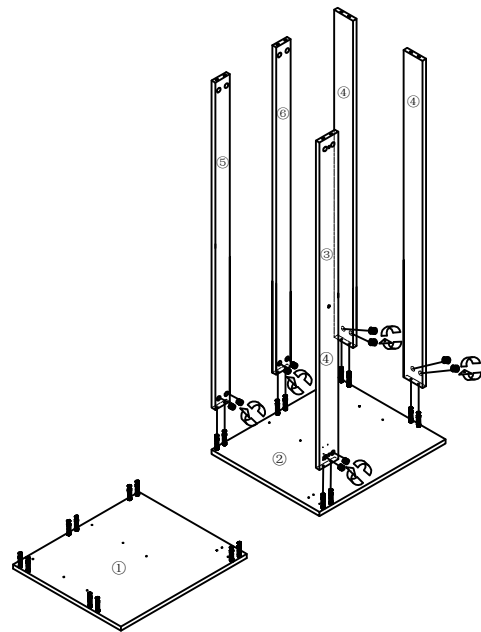



2



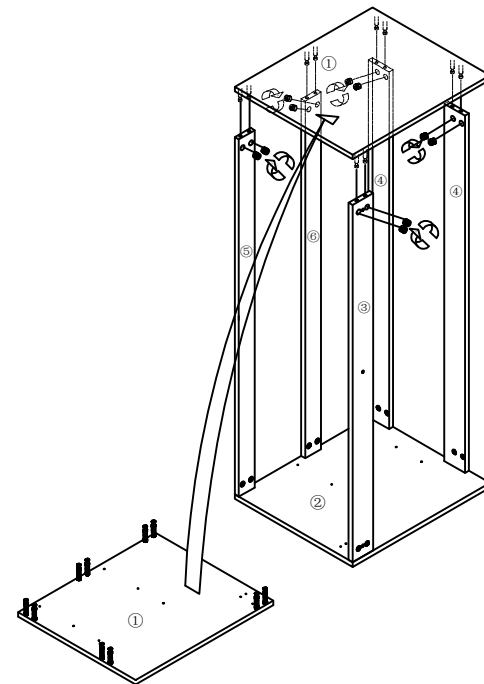
B=20* 


3



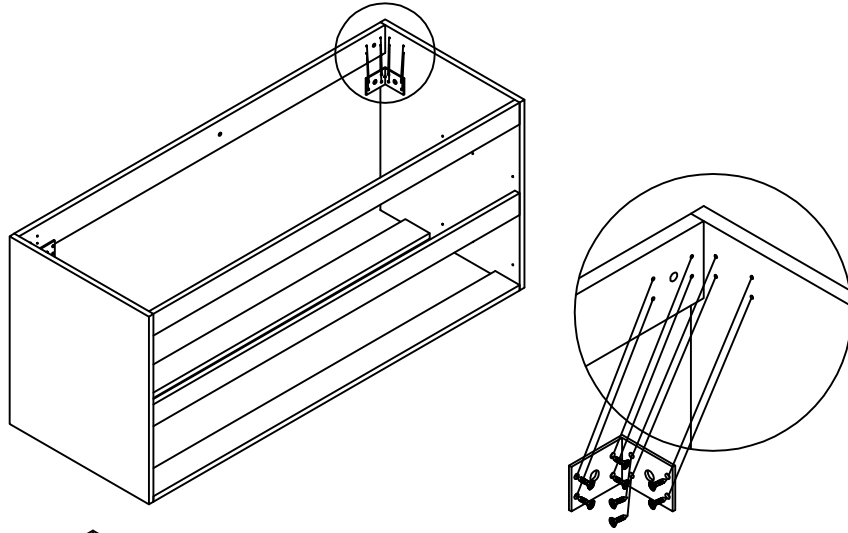
A=10* 



4



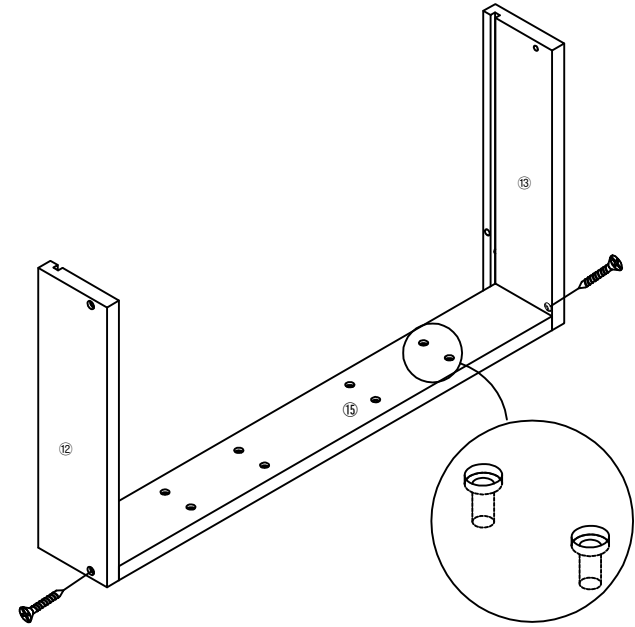
A=10* 


5



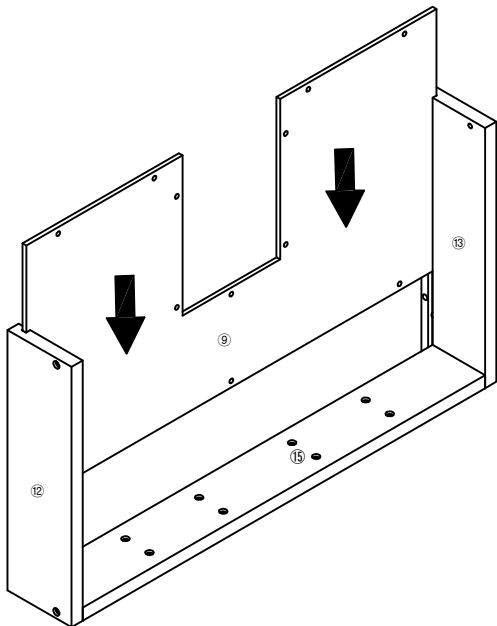
$H-H=2*$ 
 $I=16*$ 

6

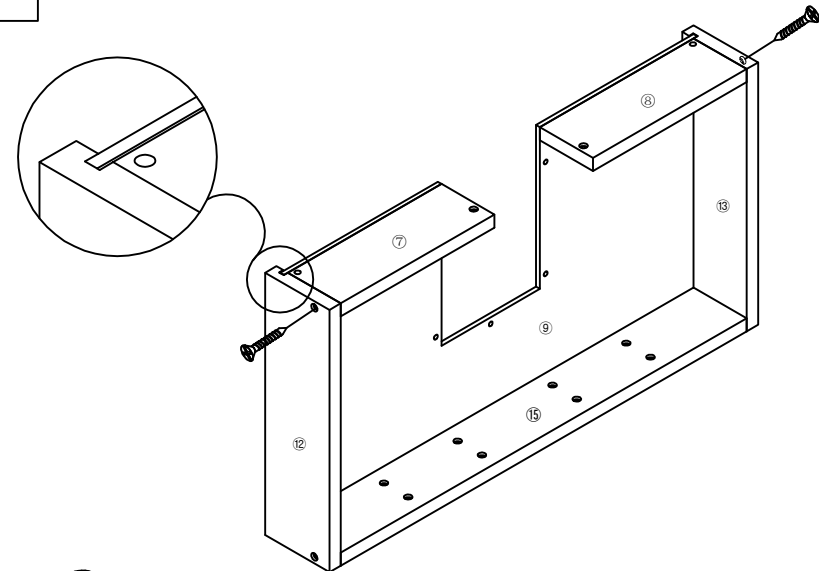



$N=2*$ 

7

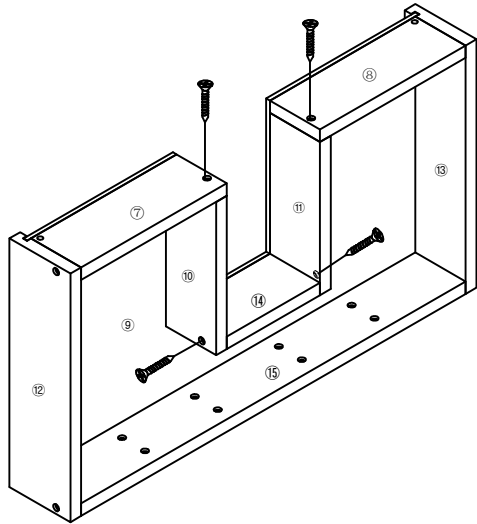



8



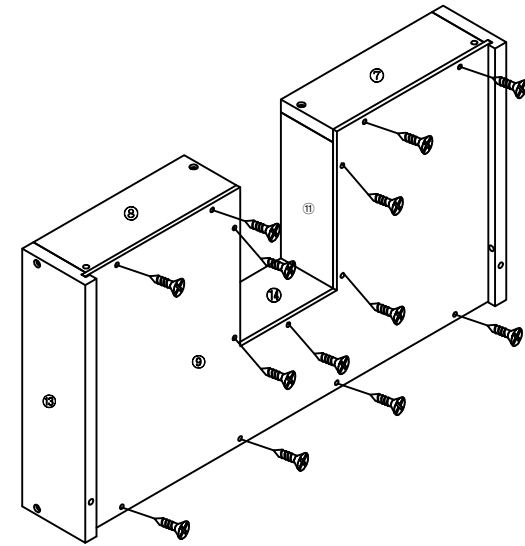
$N=2*$ 


9



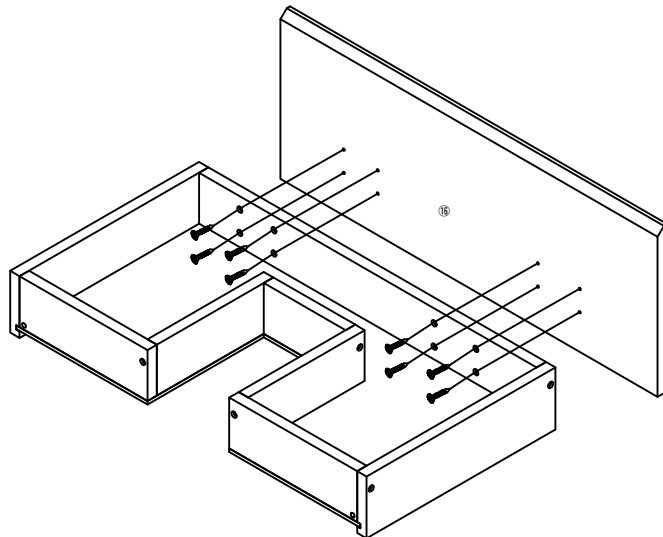
N=4* 


10



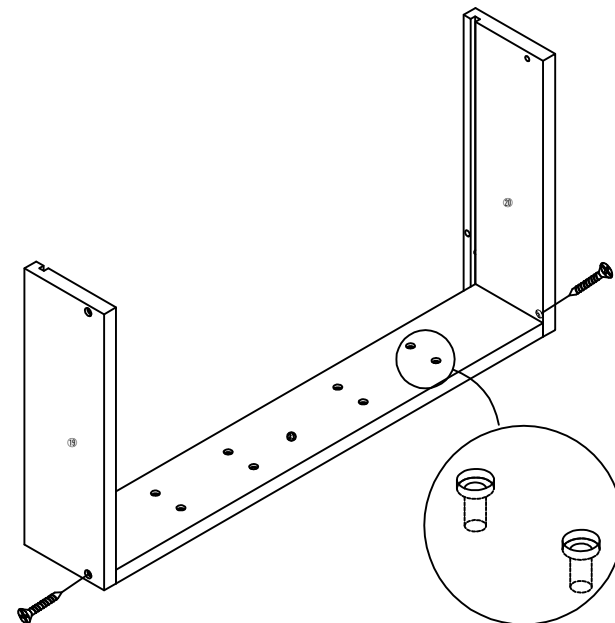
I=13* 


11



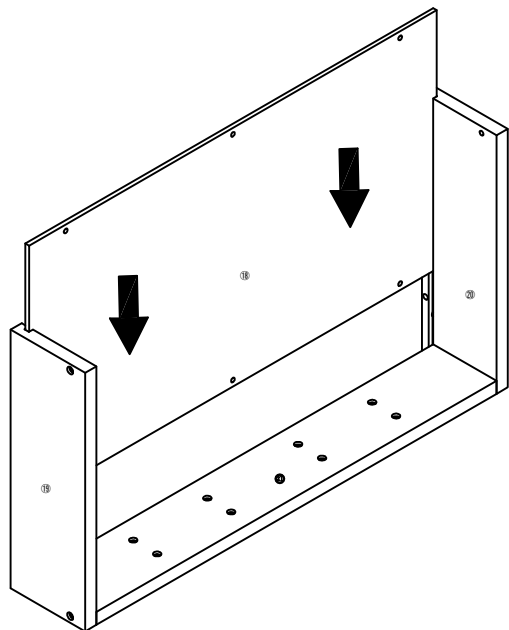
M-M=8* 

12

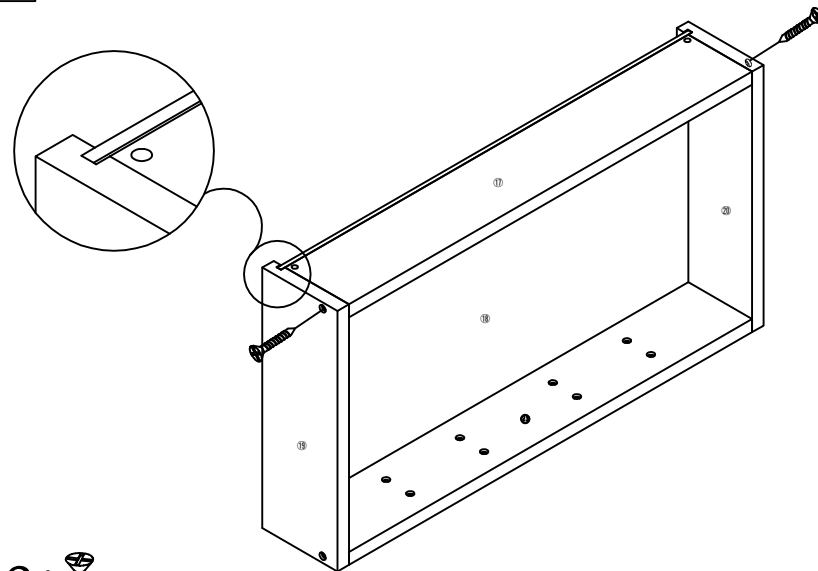



N=2* 

13

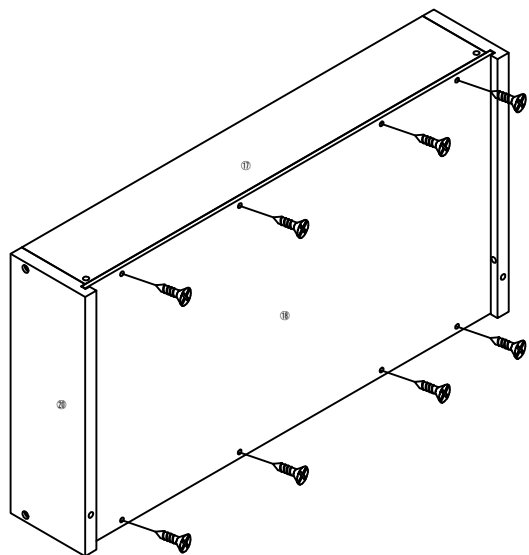



14



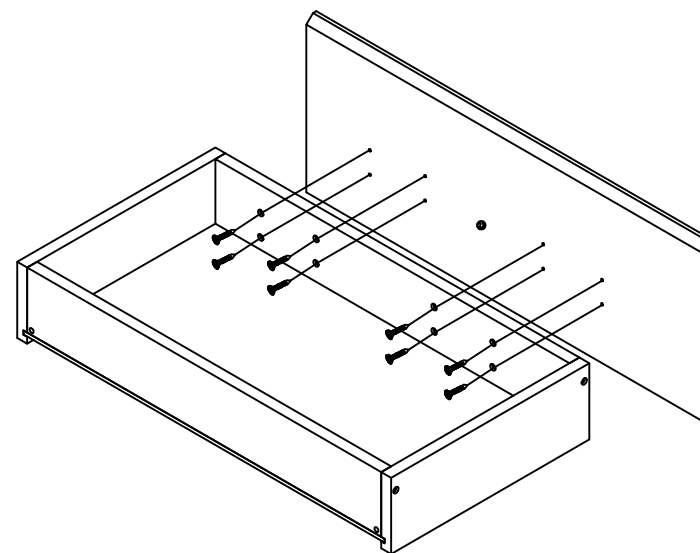
N=2*


15



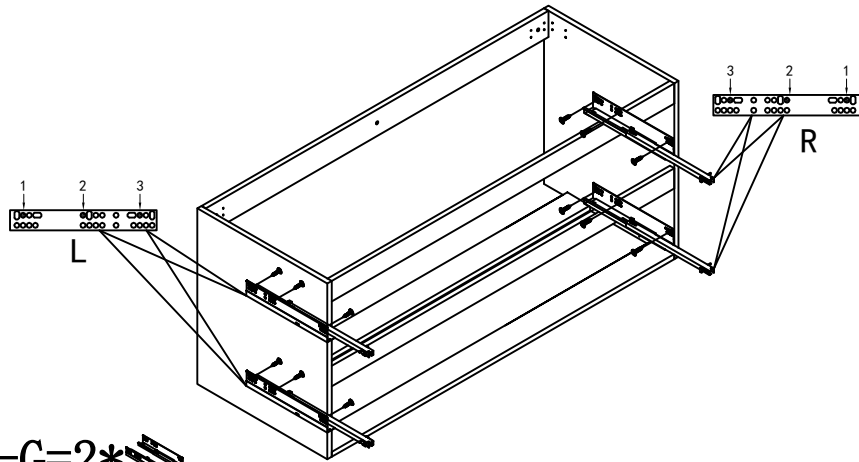
I=8*


16




M-M=8*

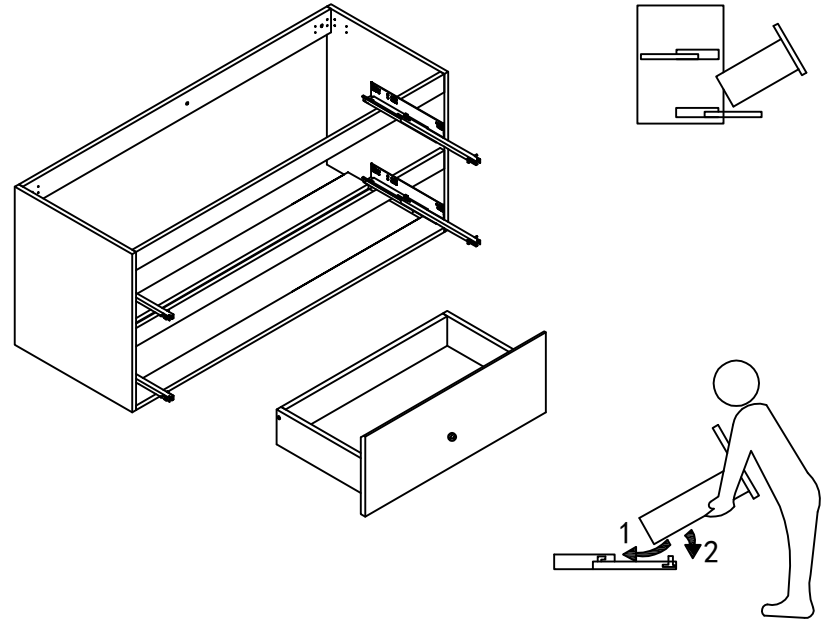
17



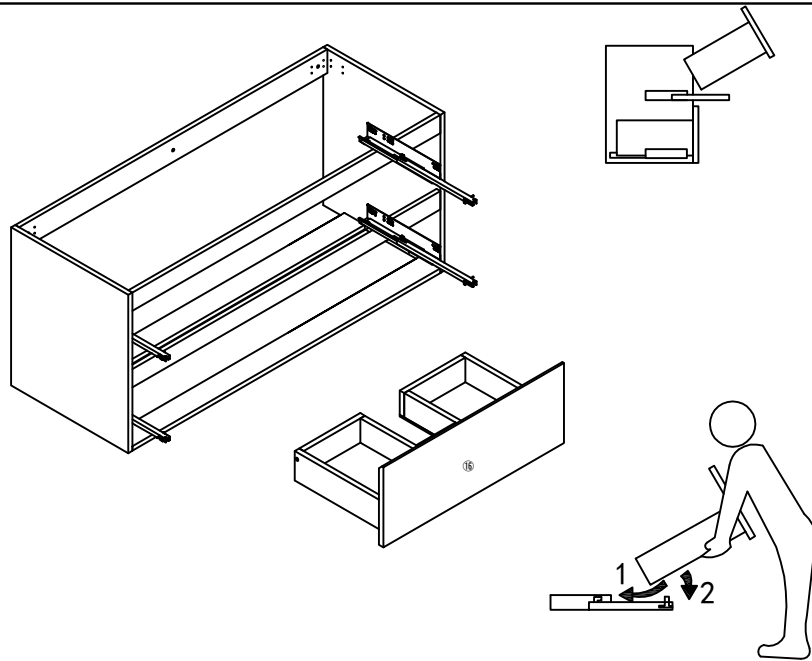
G-G=2* 

I=12* 

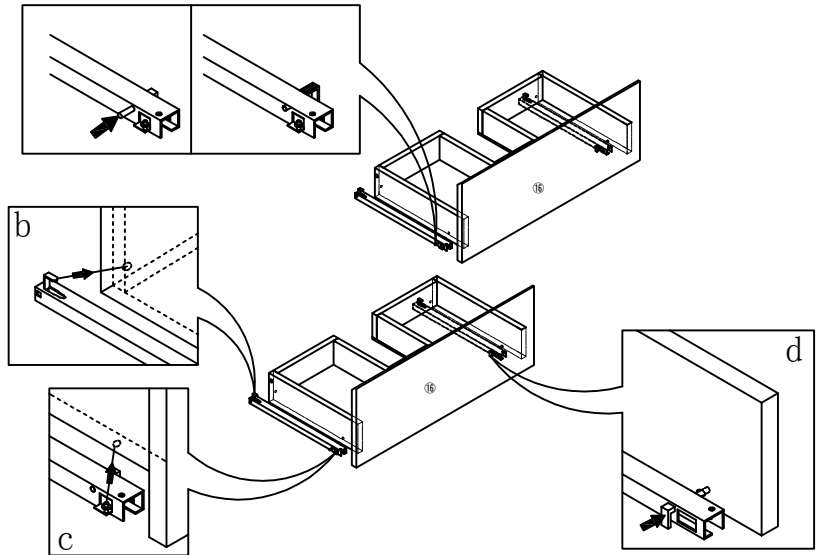
18



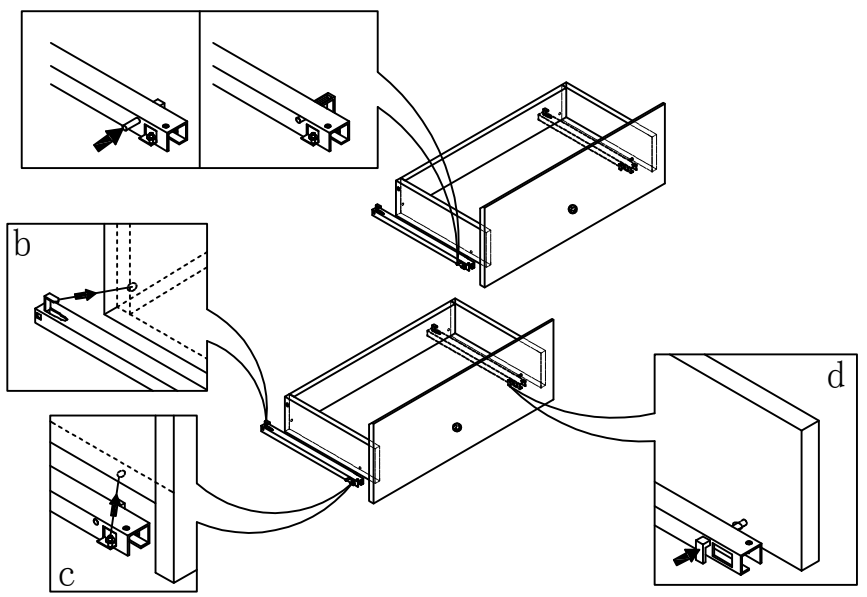
19



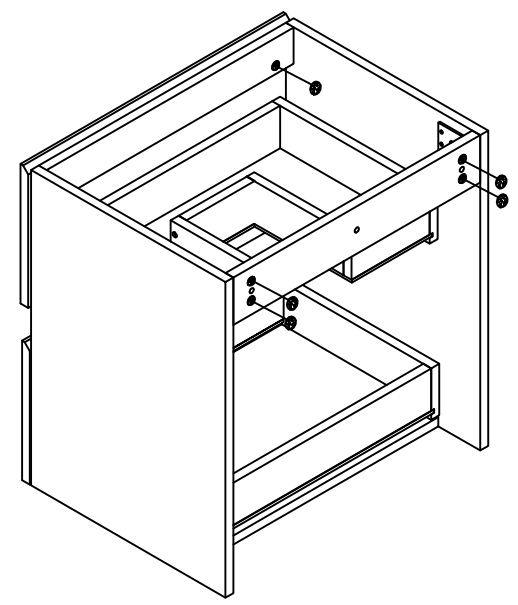
20



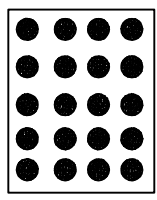
21



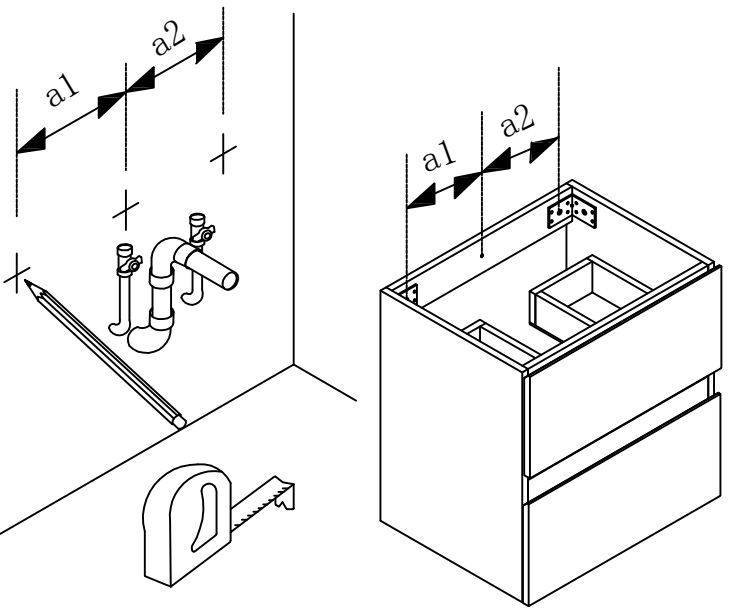
22



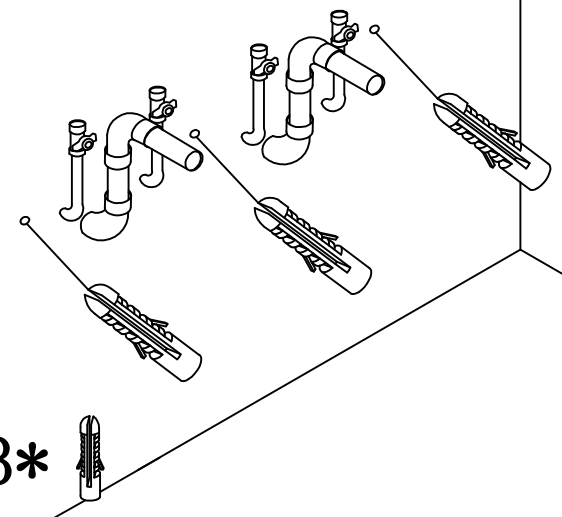
F=20



23

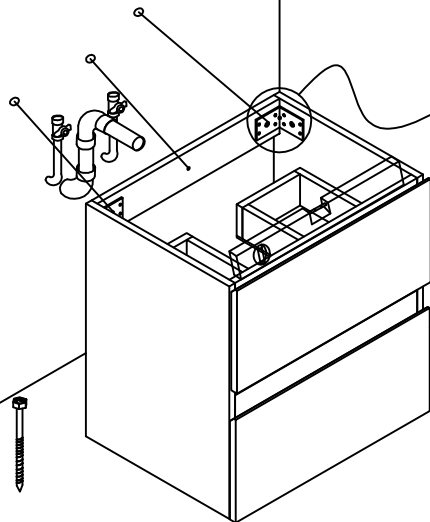


24




K=3*

25

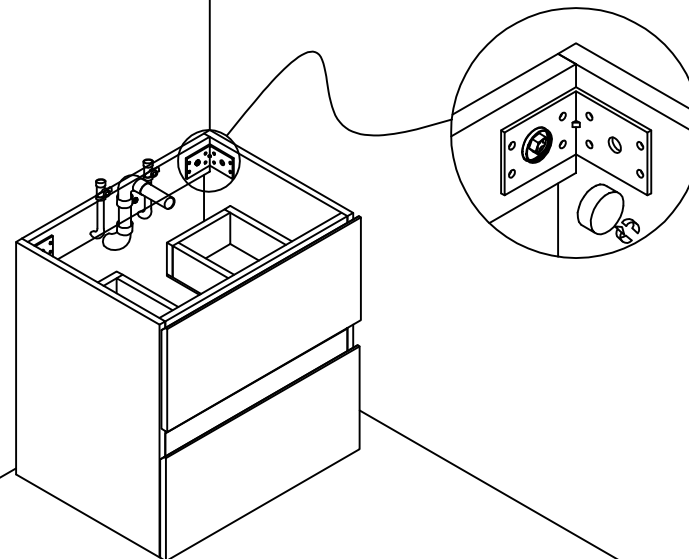



L=3*



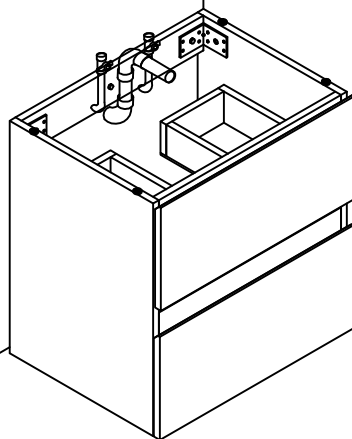
J=3* 

26

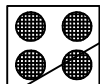


J=3* 

27



OK!



P=4