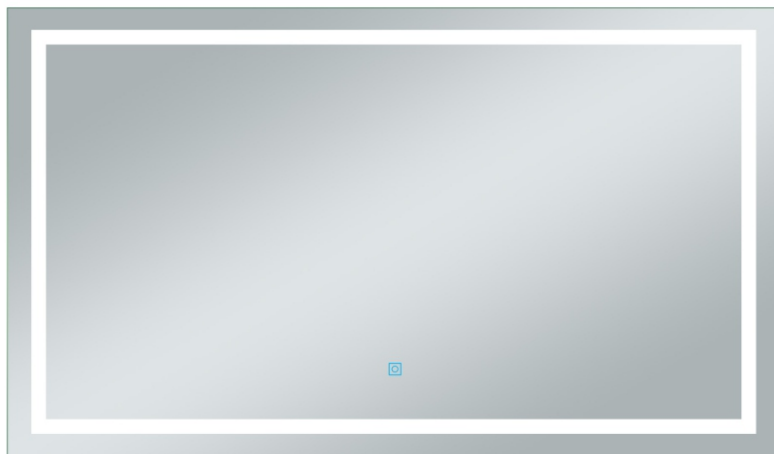
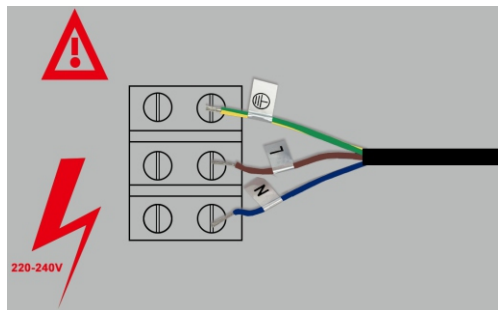
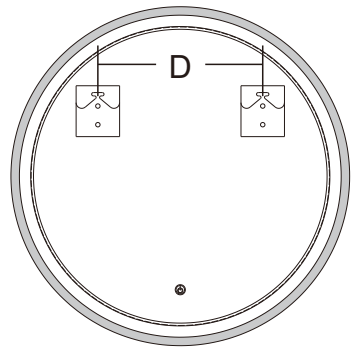
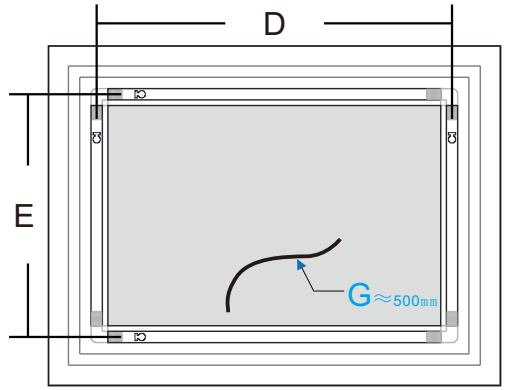
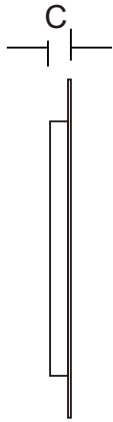
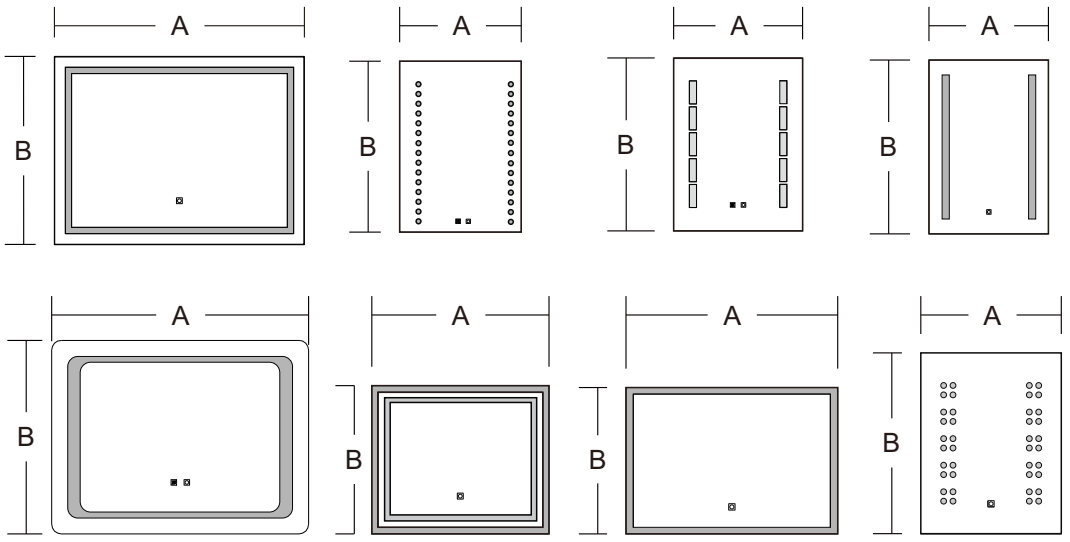


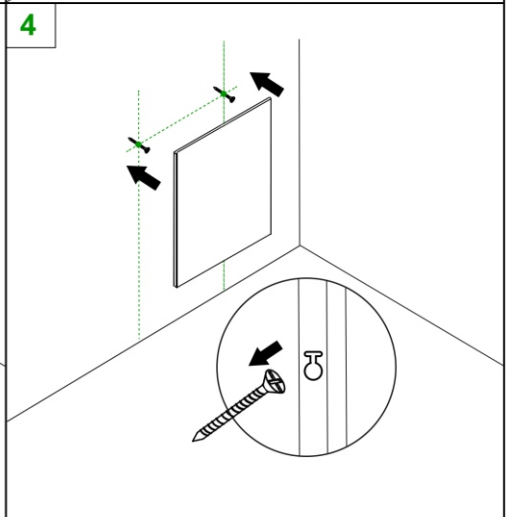
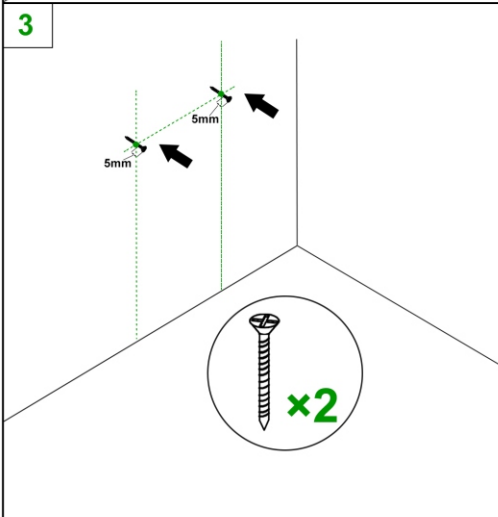
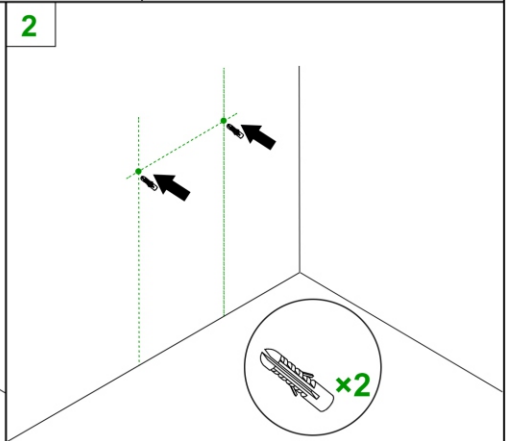
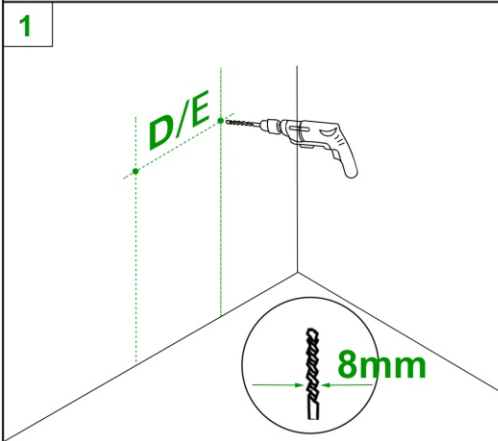
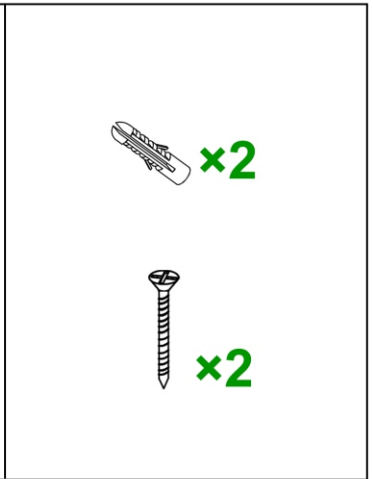
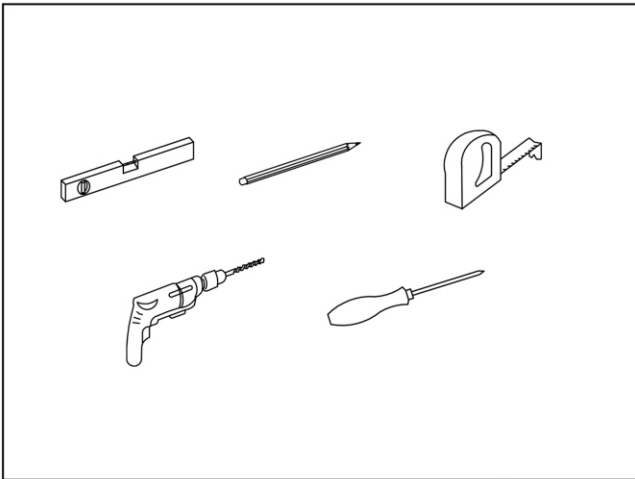
Installation Instruction

LED Mirror



ENGLISH. DEUTSCH. FRANÇAIS. ESPAÑOL. ITALIANO. POLSKI.







ENGLISH **IMPORTANT!**

Always shut off power to the circuit before starting installation work. In some countries electrical installation work may only be carried out by a authorised electrical contractor. Contact your local electricity authority for advice.

INSTALLATION IN BATHROOMS

The installation shall be carried out by an authorised electrical contractor. The luminaire must be permanently installed in the electric system and placed in the correct zone.

Different materials require different types of fittings. Always choose screws and plugs that are specially suited to the material.

CAUTION!

The light source of this product is a non-replaceable light emitting diode (LED).

Please do not disassemble the product (if the LED is damaged and needs to be replaced, please replace the whole strip).

Cleaning

Use a damp cloth, never a strong cleaning agent.

DEUTSCH

WICHTIG!

Vor der Installation muss den Strom abgeschaltet werden.

In einigen Ländern dürfen Elektroinstallationen nur von autorisierten Elektrofachleuten ausgeführt werden.

Im Zweifelsfall kontaktieren Sie bitte die örtlichen Behörden.

INSTALLATION

Die Installation sollte vom qualifizierten Elektriker durchgeführt werden.

Die Leuchte muss fest im elektrischen System installiert und an der richtigen Stelle angebracht werden.

Verschiedene Materialien erfordern verschiedene Befestigungsbeschläge.

Bei Installation bitte immer Schrauben und Dübel verwenden, die zum Material passend sind

ACHTUNG!

Dieses Produkt enthält als Lichtquelle austauschbare Leuchtdioden(LED) und andere Zubehöre.

Bei Führung von Reparatur bitte gemäß der Anleitung den Spiegel zerlegen und das Zubehör ersetzen, um Schäden am Produkt oder am Personal zu vermeiden.

Das Produkt nicht ins Wasser tauchen

Reinigung

Mit einem feuchten Tuch reinigen. Keine starken Reinigungsmittel verwenden.

FRANÇAIS

ATTENTION !

Toujours couper l'alimentation électrique avant toute manipulation. Dans certains pays, l'installation doit être effectuée par un électricien qualifié. Pour en savoir plus, veuillez contacter les autorités locales compétentes en la matière.

INSTALLATION DANS UNE SALLE DE BAIN

L'installation doit être effectué par un électricien qualifié. Le luminaire doit être branché de manière permanente au système électrique et placé dans la zone adéquate.

Les ferrures à utiliser dépendent du type de matériau. Toujours utiliser des chevilles et vis à expansion adaptées au matériau.

MISE EN GARDE !

La source lumineuse de ce produit est une diode électroluminescente (LED) non remplaçable.

Ne démontez pas ce produit (si la lumière LED est endommagée et doit être remplacée, veuillez remplacer toute la bande lumineuse).

Entretien

Utiliser un chiffon humide, jamais d'agent nettoyant puissant.

ESPAÑOL

IMPORTANTE!

Desconecta siempre el interruptor general de electricidad antes de empezar la instalación. En algunos países el trabajo de instalación sólo puede realizarlo un electricista profesional. Contacta con las autoridades locales para pedir información.

INSTALACIÓN EN BAÑOS

La instalación debe realizarla un electricista profesional. La lámpara debe instalarse conectada de modo permanente al sistema eléctrico y en la zona correcta.

Distintos materiales requieren distintos tipos de herrajes. Elige siempre tornillos y tacos especialmente adecuados para el material.

¡ATENCIÓN!

La fuente de luz de este producto es un diodo emisor de luz (LED) no sustituible.

No desmonte el producto (si el LED está dañado y debe sustituirse, sustituya toda la tira).

Limpieza

Utiliza un paño húmedo, nunca detergentes fuertes.

ITALIANO

IMPORTANTE!

Togliere sempre l'alimentazione al circuito prima di iniziare i lavori di installazione. In alcuni Paesi i lavori di installazione elettrica possono essere eseguiti solo da un'impresa elettrica autorizzata. Rivolgersi all'autorità elettrica locale per ottenere consigli.



ITALIANO

INSTALLAZIONE NEI BAGNI

L'installazione deve essere eseguita da un'impresa elettrica autorizzata.

L'apparecchio deve essere installato in modo permanente nell'impianto elettrico e posizionato nella zona corretta.

Materiali diversi richiedono tipi diversi di accessori di fissaggio.

Scegliere sempre viti e tasselli adatti al tipo di materiale.

AVVERTENZA!

La sorgente luminosa di questo prodotto è un diodo a emissione di luce (LED) non sostituibile.

Non smontare questo prodotto (se la luce LED è danneggiata e deve essere sostituita, sostituire l'intera striscia luminosa)

Pulizia

Utilizzare un panno umido, mai un detergente forte.

POLSKI

WAŻNE!

Zawsze wyłączaj prąd w obwodzie przed przystąpieniem do prac instalacyjnych. W niektórych krajach czynności związane z instalacją urządzeń elektrycznych może wykonywać jedynie autoryzowany elektryk. W razie wątpliwości skontaktuj się z władzami lokalnymi i znajdować się we właściwym miejscu.

INSTALACJA W ŁAZIENKACH

Montaż w łazience powinien przeprowadzić uprawniony elektryk. Urządzenie świetlne musi zostać zainstalowane na stałe w systemie elektrycznym i znajdować się we właściwym miejscu.

Różne materiały wymagają różnych typów mocowań. Zawsze wybieraj wkręty i kołki odpowiednie do Twoich ścian.

UWAGA!

Źródłem światła dla tego produktu jest niewymienna dioda LED Nie należy go odinstalowywać

(jeśli wymagana jest wymiana z powodu uszkodzenia diody LED), należy wymienić cały pasek światła

Czyszczenie

Użyj wilgotnej ściereczki, nie korzystaj z silnych detergentów.

	1 Touch-Switch		2 Touch-Switches		Sensor	No Switch
	No Demister	With Demister				
ENGLISH	LED ON/OFF	LED+Demister ON/OFF	LED ON/OFF	Demister ON/OFF	LED + Demister ON/OFF together	
DEUTSCH	LED EIN/AUS	LED+Heizung EIN/AUS	LED EIN/AUS	Heizung EIN/AUS	LED+Heizung gleichzeitig EIN/AUS	
FRANÇAIS	LED allumé/éteint	Anti-buée+LED allumés/éteints	LED allumé/éteint	Anti-buée allumée/éteint	LED+anti-buée simultanément allumés/éteints	
ESPAÑOL	LED prendido /apagado	Antivaho y LED prendido/apagado	LED prendido /apagado	Antivaho prendido /apagado	LED + Antivaho prendido/ apagado al mismo tiempo	
ITALIANO	Il LED acceso/spento	Antiappannamento e LED acceso/spento	Il LED acceso/spento	Antiappannamento acceso/spento	LED + anti-appannamento accesa/spenta allo stesso tempo	
POLSKI	wł./wył. LED	wł./wył. LED+ mata grzewcza	wł./wył. LED	wł./wył. mata grzewcza	LED + mata grzewcza wł./wył. w tym samym czasie	
	LED AAN/UIT	LED + verwarming AAN/UIT	LED AAN/UIT	verwarming AAN/UIT	LED + verwarming AAN/UIT tegelijkertijd	