

Módulo LED Ronse 7W - DSC 6000K



Tabla de Referencias

Garantía de Producto 5 Años

GA4415

GA4416

4000k

GA4417

3000k

Información Eléctrica

Vatios

7 w

Alimentación

220-240v ac

Factor De Potencia

0.6

Regulable

Opcional

Características Generales

Vida Útil

50000

Protección

IP20

Clase Aislamiento Eléctrico

II

Ik

5

Información Lumínica

Luminosidad	770
Eficiencia Lm	110
Temperatura De Color	3000K 4000K 6000K
Ángulo	24°
Cri	90
Ugr	17
Flicker Free	Si

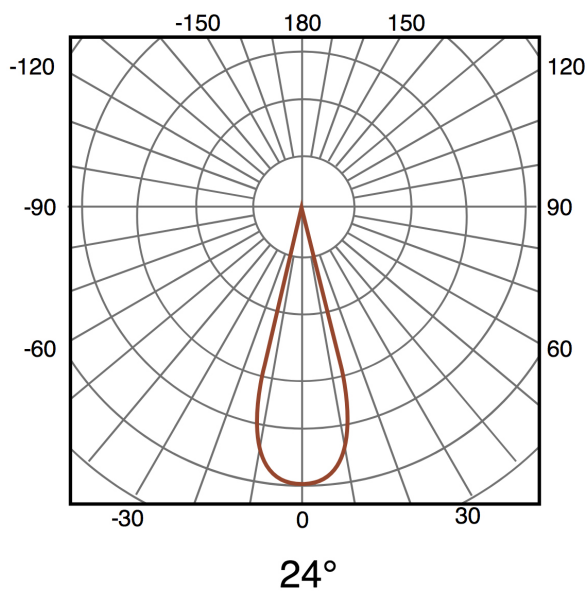
Fuente de alimentación

Driver	Lifud
Salida	25-39V DC
Intensidad De Corriente	160 mA

Información Material

Acabado	Blanco
Material	Aluminio PC

Fotometría



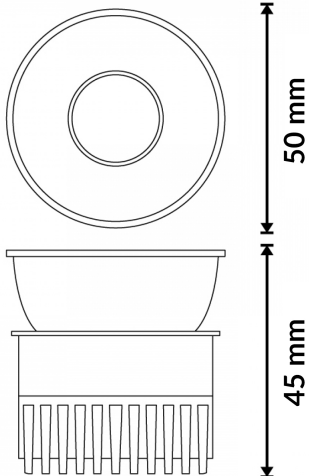
Garantía y Calidad

Garantía

5



Dimensiones e Instalación

Dimensión	50X45H mm
	

Logística

EAN	GA4415 - 8435579744154
	GA4416 - 8435579744161
	GA4417 - 8435579744178
Unidad por caja	50 ud
Peso Bruto Embalaje Unidad	0.162

Sujeto a cambios sin previo aviso. Asegurese de utilizar datos más recientes

Fecha de descarga: 06-05-2026

En caso de incidencia : www.ledme-europa.com