

Módulo LED Ronse 7W - DSC 4000K



Tabla de Referencias

Garantía de Producto 5 Años

GA4415	6000k
---------------	-------

GA4416	
---------------	--

GA4417	3000k
---------------	-------

Información Eléctrica

Vatios	7 w
--------	-----

Alimentación	220-240v ac
--------------	-------------

Factor De Potencia	0.6
--------------------	-----

Regulable	Opcional
-----------	----------

Características Generales

Vida Útil	50000
-----------	-------

Protección	IP20
------------	------

Clase Aislamiento Eléctrico	II
-----------------------------	----

Ik	5
----	---

Información Lumínica

Luminosidad	770
Eficiencia Lm	110
Temperatura De Color	3000K 4000K 6000K
Ángulo	24°
Cri	90
Ugr	17
Flicker Free	Si

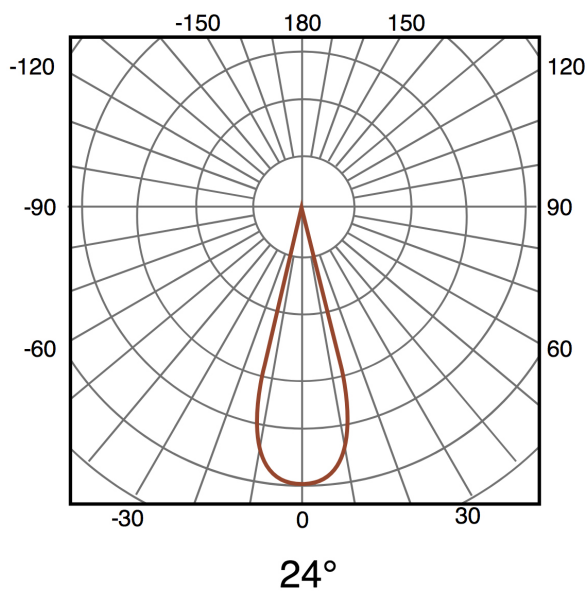
Fuente de alimentación

Driver	Lifud
Salida	25-39V DC
Intensidad De Corriente	160 mA

Información Material

Acabado	Blanco
Material	Aluminio PC

Fotometría



Garantía y Calidad

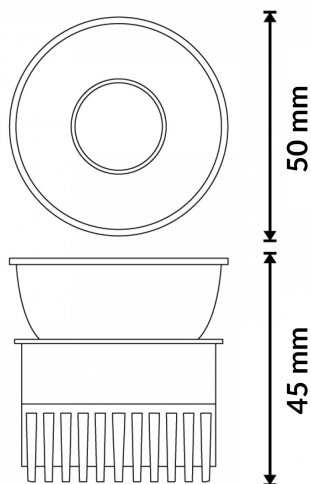
Garantía

5



Dimensiones e Instalación

Dimensión	50X45H mm
-----------	-----------



Logística

EAN	GA4415 - 8435579744154
	GA4416 - 8435579744161
	GA4417 - 8435579744178
Unidad por caja	50 ud
Peso Bruto Embalaje Unidad	0.165

Sujeto a cambios sin previo aviso. Asegurese de utilizar datos más recientes

Fecha de descarga: 06-05-2026

En caso de incidencia : www.ledme-europa.com