

Foco proyector LED Slim Series 150W - DSC 4000K



Tabla de Referencias

LM6573 5000k

LM6574

Garantía de Producto 5 Años

Información Eléctrica

Vatios	150 w
Alimentación	100-277v ac
Factor De Potencia	0.9
Regulable	1-10V

Características Generales

Vida Útil	50000
Protección	IP65
Clase Aislamiento Eléctrico	I
Ik	8
Fuente Lumínica Reemplazable	Sí
Driver Reemplazable	Sí

Información Lumínica

Fuente Lumínica Reemplazable	Sí
Luminosidad	21000
Eficiencia Lm	140
Temperatura De Color	4000K 5000K
Ángulo	90°
Cri	70
Ugr	<26
Ulr	0% Montaje a 0° de inclinación

Fuente de alimentación

Driver	Lifud
--------	-------

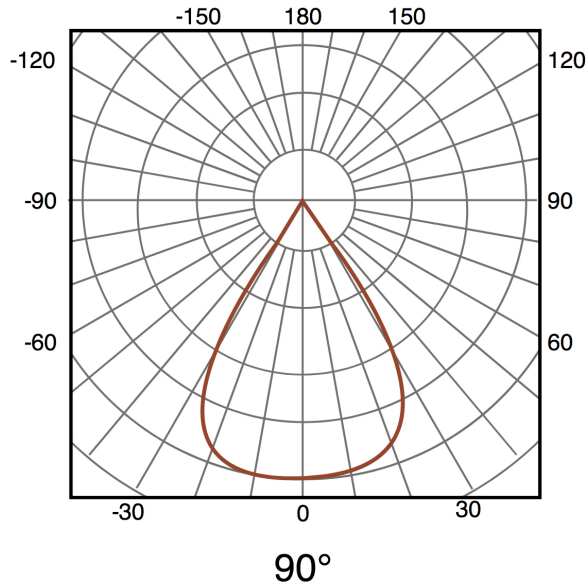
Información Material

Acabado	Negro
Material	Aluminio Cristal

Avisos y Precauciones

Temperatura De Trabajo	-40°C ~ +55°C
------------------------	---------------

Fotometría



Garantía y Calidad

Garantía

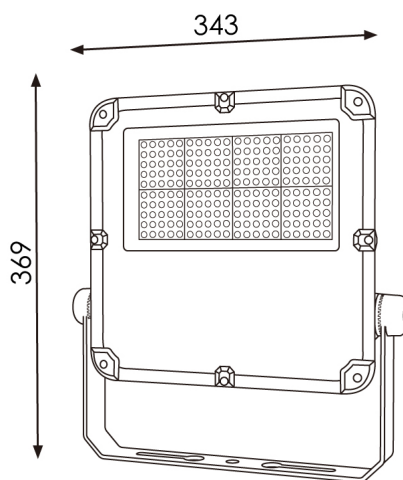
5



Dimensiones e Instalación

Dimensión

343X369HX56 mm



Logística

LM6573 - 8435579765739

EAN

LM6574 - 8435579765746

Unidad por caja

5 ud

Peso Bruto Embalaje Unidad

3.144

Sujeto a cambios sin previo aviso. Asegurese de utilizar datos más recientes

Fecha de descarga: 22-04-2026

En caso de incidencia : www.ledme-europa.com