

## Foco proyector LED SMD Pro 50W 110Lm/W - DSC 6000K



### Tabla de Referencias

Garantía de Producto 3 Años

LM6659

LM6663 4500k

LM6664 3000k

### Información Eléctrica

Vatios 50 w

Alimentación 170-265v ac

Factor De Potencia 0.98

### Características Generales

Vida Útil 30000

Protección IP65

Ik 8

## Información Lumínica

Luminosidad	5500
Eficiencia Lm	110
Temperatura De Color	3000K   4500K   6000K
Ángulo	120°
Cri	80
Ugr	<30
Ulr	0% Se monta a 0° de inclinación

## Información Material

Acabado	Negro
Material	Aluminio Cristal

## Avisos y Precauciones

Temperatura De Trabajo	-20°C ~ +45°C
------------------------	---------------

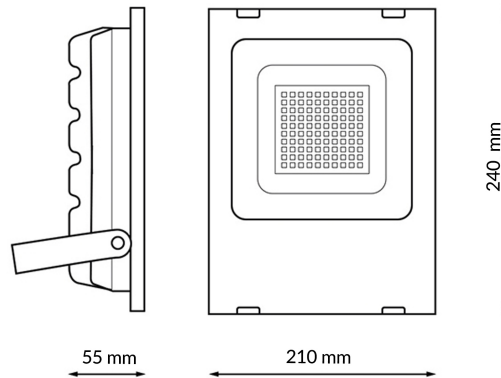
## Garantía y Calidad

Garantía	3
----------	---



## Dimensiones e Instalación

Dimensión	210X240HX55 mm
-----------	----------------



## Logística

Unidad por caja	10 ud
Peso Bruto Embalaje Unidad	1.354

Sujeto a cambios sin previo aviso. Asegurese de utilizar datos más recientes

Fecha de descarga: 28-04-2026

En caso de incidencia : [www.ledme-europa.com](http://www.ledme-europa.com)