

Tira de LED 220V SMD Bergamo 13W/m IP65 RGB - 25 metros RGB



Tabla de Referencias

Garantía de Producto 3 Años

LM2334

Información Eléctrica

Vatios	13 w/m
Alimentación	170-265v ac
Factor De Potencia	0.9
Regulable	Triac

Características Generales

Vida Útil	50000
Protección	IP65
Clase Aislamiento Eléctrico	II
Incluye	3M autoadhesivo

Información Lumínica

Longitud De Onda	R-620-630/ G510-525 / B455-470 nm
Temperatura De Color	RGB
Ángulo	120°
Cri	80

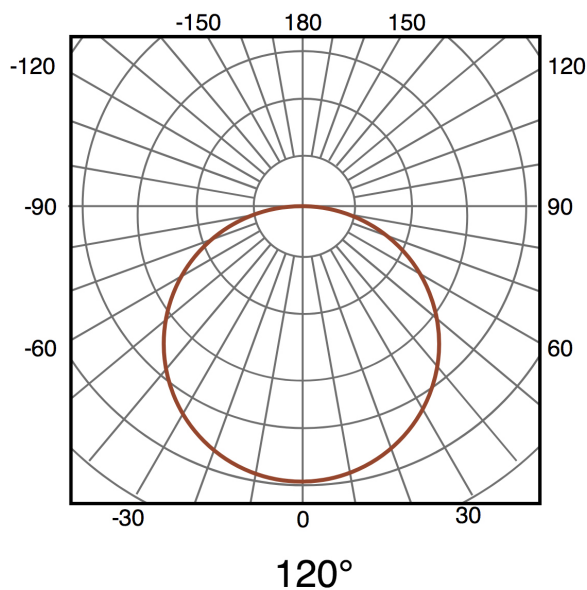
Información Material

Acabado	Transparente
Material	Silicona PC Epoxy

Avisos y Precauciones

Temperatura De Trabajo	-20°C ~ +45°C
Máx. Enlazable	25 metros

Fotometría



Garantía y Calidad

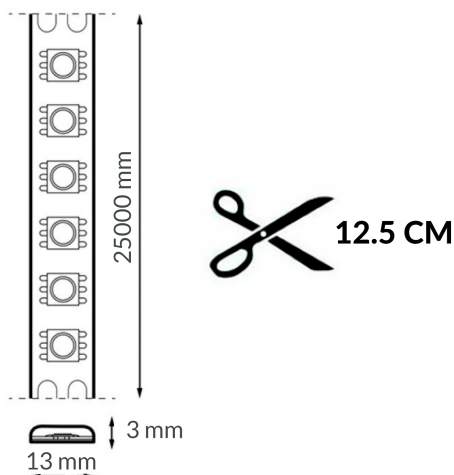
Garantía	3
----------	---



Dimensiones e Instalación

Dimensión	13X3H mm
-----------	----------

Corte Cada	12,5 cm
------------	---------



Logística

EAN	LM2334 - 8435579723340
-----	-------------------------------

Unidad por caja	4 ud
-----------------	------

Peso Bruto Embalaje Unidad	1.904
----------------------------	-------

Sujeto a cambios sin previo aviso. Asegurese de utilizar datos más recientes

Fecha de descarga: 11-03-2026

En caso de incidencia : www.ledme-europa.com