

Foco Modular LED Premium 150W 4000K



Tabla de Referencias

LM6242 5000k

LM6243

Garantía de Producto 3 Años

Información Eléctrica

Vatios	150 w
Alimentación	100-265v ac
Factor De Potencia	0.9

Características Generales

Vida Útil	30000
Protección	IP65
Clase Aislamiento Eléctrico	I
Ik	10
Fuente Lumínica Reemplazable	Sí
Driver Reemplazable	Sí

Información Lumínica

Fuente Lumínica Reemplazable	Sí
Luminosidad	18000
Eficiencia Lm	120
Temperatura De Color	4000K 5000K
Ángulo	90°
Cri	70
Ugr	<26
Ulr	0% Se monta a 0° de inclinación

Fuente de alimentación

Driver	XCHLY
--------	-------

Información Material

Acabado	Gris
Material	Aluminio PMMA

Avisos y Precauciones

Temperatura De Trabajo	-30°C ~ +60°C
------------------------	---------------

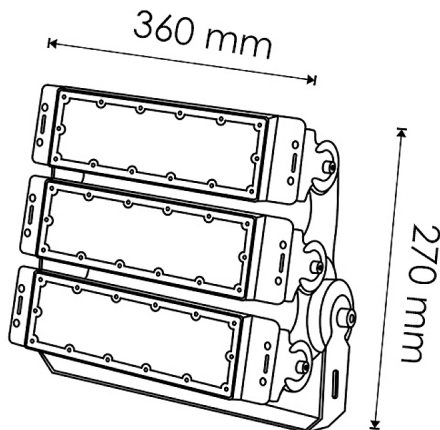
Garantía y Calidad

Garantía	3
----------	---



Dimensiones e Instalación

Dimensión	360X270HX120 mm
-----------	-----------------



Logística

	LM6242 - 8435579762424
EAN	LM6243 - 8435579762431
Unidad por caja	1 ud
Peso Bruto Embalaje Unidad	3.760

Sujeto a cambios sin previo aviso. Asegurese de utilizar datos más recientes

Fecha de descarga: 28-04-2026

En caso de incidencia : www.ledme-europa.com