

Tira de Led 220V Cob point 15W/m IP67 - 50 Metros - DSC 2100K

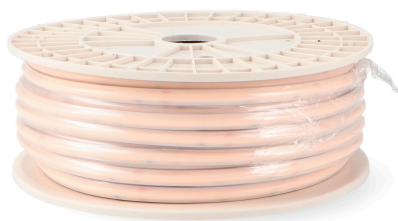


Tabla de Referencias

Garantía de Producto 3 Años

GA2021 6000k

GA2022 4000k

GA2023 2700k

GA2024

Información Eléctrica

Vatios 15 w/m

Alimentación 170-265v ac

Factor De Potencia 0.9

Regulable Triac

Características Generales

Vida Útil	30000
Protección	IP67
Clase Aislamiento Eléctrico	II
Incluye	3M autoadhesivo
Frecuencia	50/60 Hz

Información Lumínica

Luminosidad	1650 lm/m
Temperatura De Color	2100K 2700K 4000K 6000K
Ángulo	120°
Cri	80

Información Material

Acabado	Transparente
Material	Silicona PC Epoxy

Avisos y Precauciones

Temperatura De Trabajo	-20°C ~ +45°C
Máx. Enlazable	50 metros

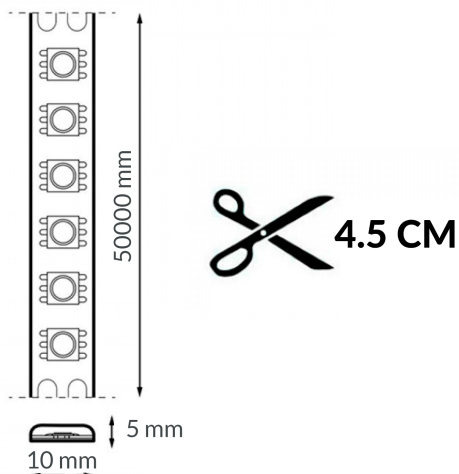
Garantía y Calidad

Garantía	3
----------	---



Dimensiones e Instalación

Dimensión	10X5H mm
Corte Cada	4,5 cm



Logística

EAN

GA2021 - 8435579720219**GA2022** - 8435579720226**GA2023** - 8435579720233**GA2024** - 8435579720240

Unidad por caja 2 ud

Peso Bruto Embalaje Unidad 2.934

Sujeto a cambios sin previo aviso. Asegurese de utilizar datos más recientes

Fecha de descarga: 28-04-2026

En caso de incidencia : www.ledme-europa.com