

Tira de LED 220V SMD Half 6.5 mm 12W/m IP65 - 50 metros - DSC 4000K



Tabla de Referencias

Garantía de Producto 3 Años

LM2621 6000k

LM2622

LM2623 2700k

LM2624 2100k

Información Eléctrica

Vatios 12 w/m

Alimentación 170-265v ac

Factor De Potencia 0.9

Regulable Triac

Características Generales

Vida Útil 50000

Protección IP65

Clase Aislamiento Eléctrico II

Incluye autoadhesivo

Información Lumínica

Luminosidad	950 lm/m
Temperatura De Color	2100K 2700K 4000K 6000K
Ángulo	120°
Cri	80

Información Material

Acabado	Transparente
Material	Silicona PC Epoxy

Avisos y Precauciones

Temperatura De Trabajo	-20°C ~ +45°C
Máx. Enlazable	50 metros

Fotometría



Garantía y Calidad

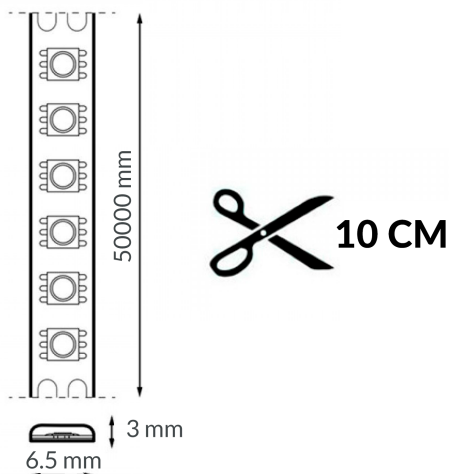
Garantía

3



Dimensiones e Instalación

Dimensión	6,5X3H mm
Corte Cada	10 cm



Logística

EAN

LM2621 - 8435579726211

LM2622 - 8435579726228

LM2623 - 8435579726235

LM2624 - 8435579726242

Unidad por caja 6 ud

Peso Bruto Embalaje Unidad 1.261

Sujeto a cambios sin previo aviso. Asegurese de utilizar datos más recientes

Fecha de descarga: 11-03-2026

En caso de incidencia : www.ledme-europa.com