

Campana Lineal Led Space 400W 1-10V No Flicker - DSC 5700K



Tabla de Referencias

Garantía de Producto 5 Años

GA6794

GA6795

4000k

Información Eléctrica

Vatios 400 w

Alimentación 100-240v ac

Factor De Potencia 0.95

Regulable 1-10V

Características Generales

Vida Útil	70000
Protección	IP65
Clase Aislamiento Eléctrico	I
Ik	6
Incluye	Cadena de suspensión
Fuente Lumínica Reemplazable	Sí
Driver Reemplazable	Sí
Frecuencia	50/60 Hz

Información Lumínica

Fuente Lumínica Reemplazable	Sí
Luminosidad	60000
Eficiencia Lm	150
Temperatura De Color	4000K 5700K
Ángulo	150°
Cri	80
Flicker Free	Si

Fuente de alimentación

Driver	Mean Well
--------	-----------

Información Material

Acabado	Blanco
Material	Aluminio Cristal

Avisos y Precauciones

Temperatura De Trabajo -20°C ~ +50°C

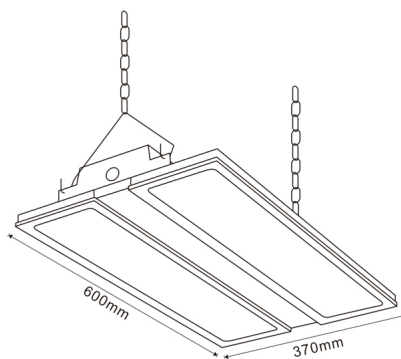
Garantía y Calidad

Garantía 5



Dimensiones e Instalación

Dimensión 600X370X70H mm



Logística

	GA6794 - 8435579767948
EAN	GA6795 - 8435579767955
Unidad por caja	1 ud
Peso Bruto Embalaje Unidad	9.000

Sujeto a cambios sin previo aviso. Asegurese de utilizar datos más recientes

Fecha de descarga: 28-04-2026

En caso de incidencia : www.ledme-europa.com