

## Campana Lineal Led Space 200W 1-10V No Flicker - DSC 5700K



### Tabla de Referencias

**Garantía de Producto 5 Años****GA6791****GA6792**

4000k

### Información Eléctrica

Vatios	200 w
Alimentación	100-240v ac
Factor De Potencia	0.95
Regulable	1-10V

## Características Generales

Vida Útil	70000
Protección	IP65
Clase Aislamiento Eléctrico	I
Ik	6
Incluye	Cadena de suspensión
Fuente Lumínica Reemplazable	Sí
Driver Reemplazable	Sí
Frecuencia	50/60 Hz

## Información Lumínica

Fuente Lumínica Reemplazable	Sí
Luminosidad	30000
Eficiencia Lm	150
Temperatura De Color	4000K   5700K
Ángulo	150°
Cri	80
Flicker Free	Si

## Fuente de alimentación

Driver	Mean Well
--------	-----------

## Información Material

Acabado	Blanco
Material	Aluminio Cristal

## Avisos y Precauciones

Temperatura De Trabajo -20°C ~ +50°C

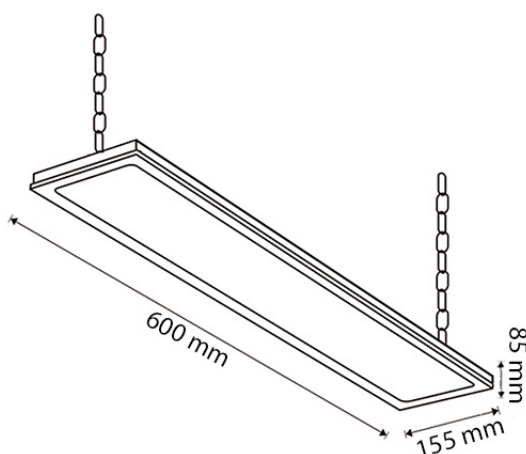
## Garantía y Calidad

Garantía 5



## Dimensiones e Instalación

Dimensión 600X155X85H mm



## Logística

	<b>GA6791</b> - 8435579767917
EAN	<b>GA6792</b> - 8435579767924
Unidad por caja	1 ud
Peso Bruto Embalaje Unidad	4.300

Sujeto a cambios sin previo aviso. Asegurese de utilizar datos más recientes

Fecha de descarga: 28-04-2026

En caso de incidencia : [www.ledme-europa.com](http://www.ledme-europa.com)