

Campana Lineal Led Space 200W 1-10V No Flicker - DSC 4000K



Tabla de Referencias

Garantía de Producto 5 Años

GA6791	5700k
---------------	-------

GA6792	
---------------	--

Información Eléctrica

Vatios	200 w
--------	-------

Alimentación	100-240v ac
--------------	-------------

Factor De Potencia	0.95
--------------------	------

Regulable	1-10V
-----------	-------

Características Generales

Vida Útil	70000
Protección	IP65
Clase Aislamiento Eléctrico	I
Ik	6
Incluye	Cadena de suspensión
Fuente Lumínica Reemplazable	Sí
Driver Reemplazable	Sí
Frecuencia	50/60 Hz

Información Lumínica

Fuente Lumínica Reemplazable	Sí
Luminosidad	30000
Eficiencia Lm	150
Temperatura De Color	4000K 5700K
Ángulo	150°
Cri	80
Flicker Free	Si

Fuente de alimentación

Driver	Mean Well
--------	-----------

Información Material

Acabado	Blanco
Material	Aluminio Cristal

Avisos y Precauciones

Temperatura De Trabajo -20°C ~ +50°C

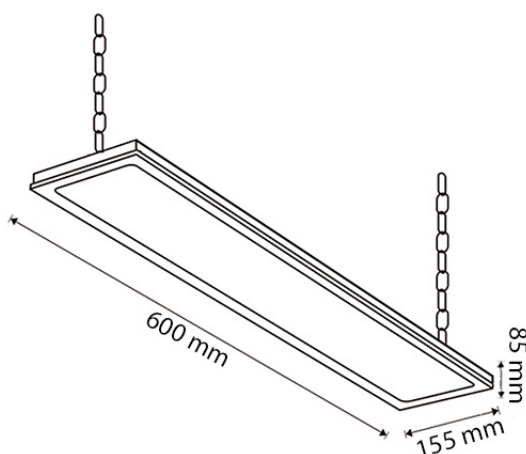
Garantía y Calidad

Garantía 5



Dimensiones e Instalación

Dimensión 600X155X85H mm



Logística

	GA6791 - 8435579767917
EAN	GA6792 - 8435579767924
Unidad por caja	1 ud
Peso Bruto Embalaje Unidad	4.300

Sujeto a cambios sin previo aviso. Asegurese de utilizar datos más recientes

Fecha de descarga: 28-04-2026

En caso de incidencia : www.ledme-europa.com