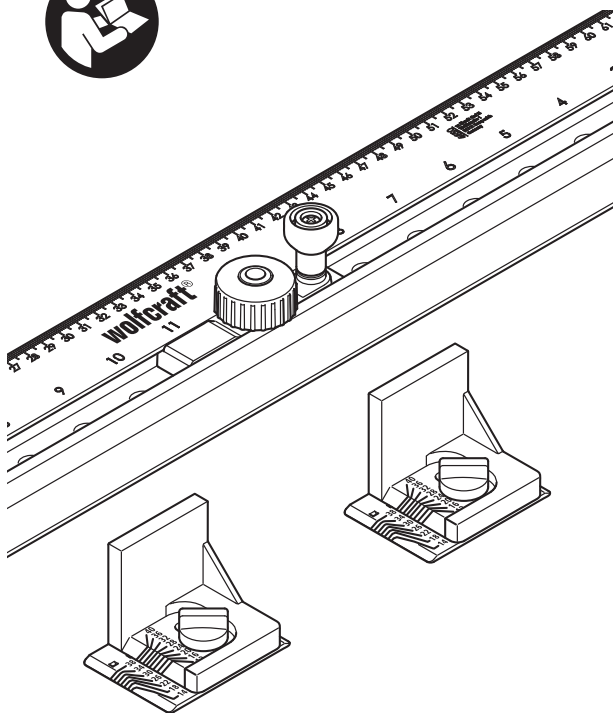


4650 000**wolcraft®**

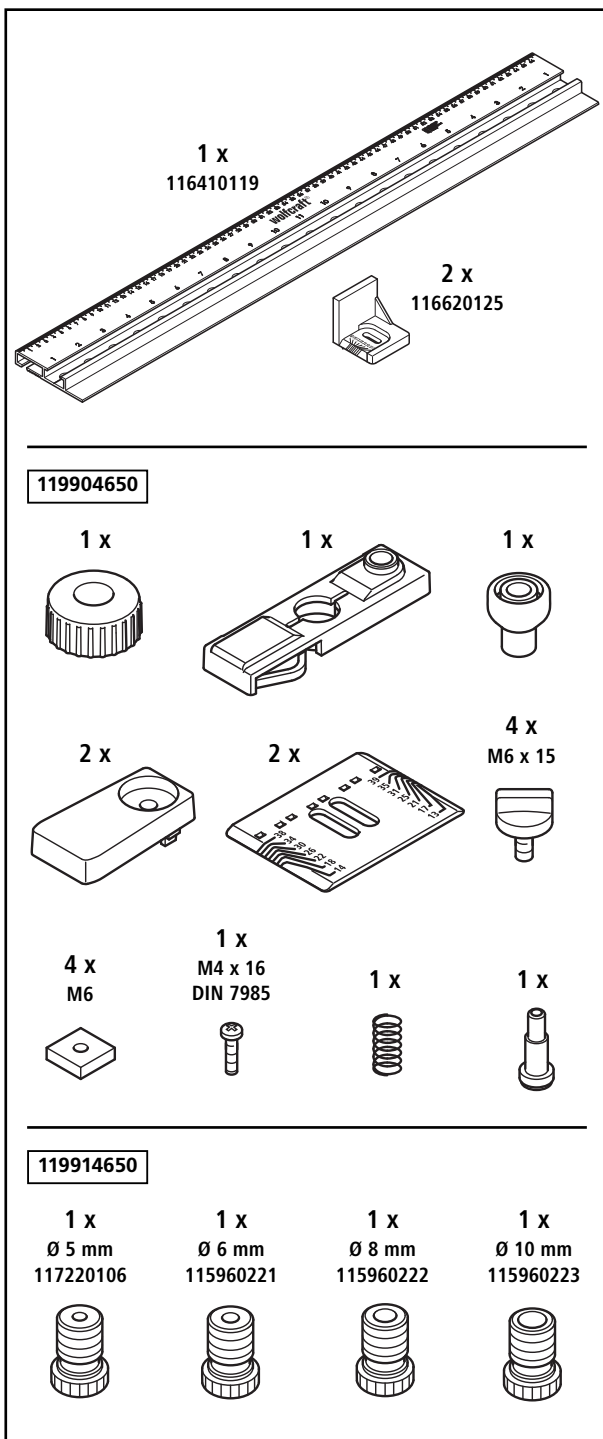
- Ⓓ **Original-Bedienungsanleitung**
- ⒼⒷ **Translation of the original operating instructions**
- Ⓕ **Traduction de la notice d'utilisation originale**
- Ⓔ **Traducción del manual de instrucciones original**
- Ⓐ **Vertaling van de oorspronkelijke handleiding**
- Ⓘ **Traduzione del manuale d'uso originale**
- Ⓟ **Tradução do manual original**
- ⒹⓀ **Oversættelse af den originale betjeningsvejledning**
- Ⓔ **Översättning av original bruksanvisningen**
- ⒻⒶ **Alkuperäisen käyttöohjeen käännös**
- Ⓐ **Oversettelse av original bruksanvisning**
- Ⓟ **Tłumaczenie oryginalnej instrukcji obsługi**
- ⒼⓇ **Μετάφραση του πρωτότυπου οδηγιών χρήσης**
- ⒹⓇ **Original işletim kılavuzunun çevirisi**
- ⒸⓏ **Překlad originálního Návodu na obsluhu**
- Ⓕ **Az eredeti használati útmutató fordítása**
- ⒹⓇ **Traducerea instrucțiunilor de operare originale**
- ⒼⒸ **Превод на оригиналното упътване за употреба**
- ⒻⓇ **Prevod originalnog uputstva za upotrebu**
- ⒻⓇ **Перевод оригинала инструкции по эксплуатации**



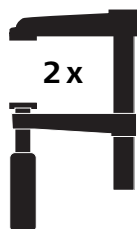
wolcraft GmbH  
 Wolfstraße 1  
 56746 Kempenich  
 Germany  
[www.wolcraft.com](http://www.wolcraft.com)

143204650 / 01.19

- |             |               |              |
|-------------|---------------|--------------|
| Ⓓ Inhalt    | Ⓒ Indhold     | Ⓒ Obsah      |
| Ⓖ Contens   | Ⓔ Innehåll    | Ⓗ Tartalom   |
| Ⓕ Contenu   | Ⓕ Sisältö     | Ⓗ Contînut   |
| Ⓔ Contenido | Ⓔ Innehåll    | Ⓗ Съдържание |
| Ⓖ Inhoud    | Ⓕ Zawartość   | Ⓗ Sadržaj    |
| Ⓕ Contenuto | Ⓗ Περιεχόμενο | Ⓗ Содержание |
| Ⓕ Conteúdo  | Ⓗ İçerik      |              |



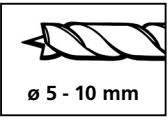
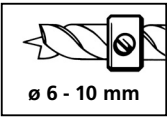
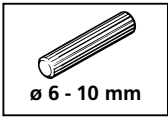
- |                                       |
|---------------------------------------|
| Ⓓ Notwendiges Montagewerkzeug         |
| Ⓖ Necessary assembly tools            |
| Ⓕ Outils de montage nécessaires       |
| Ⓔ Herramientas de montaje necesarias  |
| Ⓗ Noodzakelijk montage gereedschap    |
| Ⓕ Attrezzi necessari per il montaggio |
| Ⓕ Ferramenta de montagem necessárias  |
| Ⓒ Nødvendigt montageværktøj           |
| Ⓔ Erforderliga monteringsverktyg      |
| Ⓕ Tarvittava asennustyökalu           |
| Ⓔ Nødvendig monteringsverktøy         |
| Ⓕ Narzędzia niezbędne do montażu      |
| Ⓗ Απαραίτητα εργαλεία μονταρίσματος   |
| Ⓗ Montaj için gerekli takım           |
| Ⓒ Nutné montážní nářadí               |
| Ⓗ Szereléshez szükséges szerszámok    |
| Ⓗ Sunt necesare unelte de montat      |
| Ⓗ Необходими инструменти за монтаж    |
| Ⓗ Alat potreban za montažu            |
| Ⓗ Необходимые монтажные инструменты   |



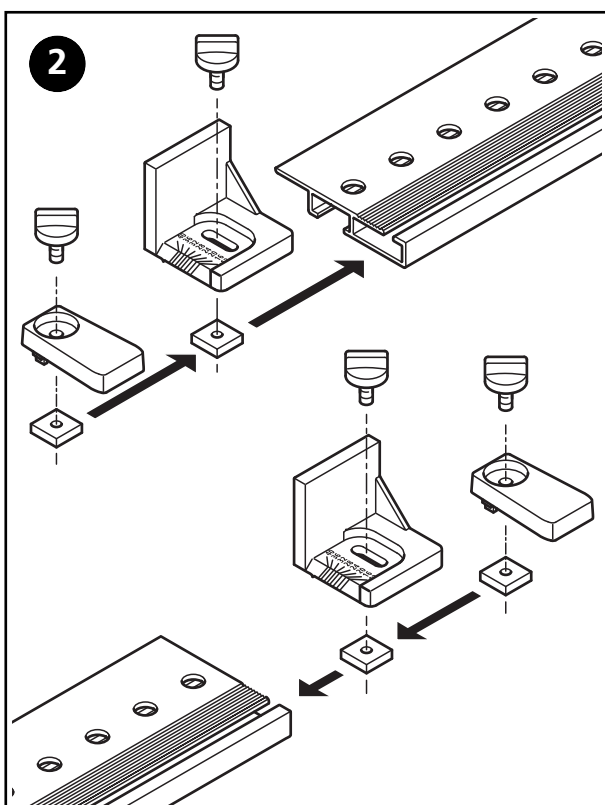
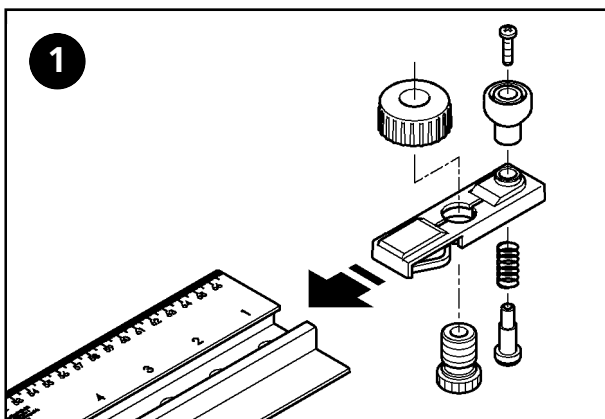
PH 2



- (D) Zubehör separat erhältlich  
 (GB) Accessories not included  
 (F) Accessoires vendus séparément  
 (E) Accesorios no incluidos  
 (NL) Accessoires separaat verkrijgbaar  
 (I) Accessori non compresi  
 (P) Acessórios vendidos separadamente  
 (DK) Tilbehør som fåer separat  
 (S) Tillbehör ingår ej  
 (FIN) Varusteet eivät sisälly  
 (N) Tillbehør følger ikke med  
 (PL) Wyposażenie dodatkowe  
 (GR) Εξαρτήματα μπορούν να αγοραστούν ξεχωριστά  
 (TR) Aksesuar ayrıca satın alınabilir  
 (CZ) Příslušenství dodáváno samostatně  
 (H) Tartozékok külön kaphatók  
 (RO) Accesoriiile se pot aciziționa și separat  
 (BG) Аксесоарите се поръчват отделно  
 (HR) Pribor dobavljen odvojeno  
 (RU) Принадлежности продаются отдельно

		
ø 5 - 10 mm	ø 6 - 10 mm	ø 6 - 10 mm
7605010	2730000	2905000
7606010	2731000	2906000
7608010	2732000	2907000
7610010	2733000	2908000
7625000		2909000
		2910000

- (D) Montageanleitung  
 (GB) Assembly Instructions  
 (F) Instructions de montage  
 (E) Instrucciones de montaje  
 (NL) Montage instructies  
 (I) Istruzioni per montaggio  
 (P) Instrução de montagem  
 (DK) Monteringsanvisning  
 (S) Montagevejledning  
 (FIN) Asennus Käyttöohje  
 (N) Monteringsanvisning  
 (PL) Opis montażu  
 (GR) Οδηγίες μονταρίσματος  
 (TR) Montaj talimatı  
 (CZ) Návod k montáži  
 (H) Szerelési útmutató  
 (RO) Îndrumător de montare  
 (BG) Упътване за работа  
 (HR) Uputa za montažu  
 (RU) Инструкция по монтажу



- |                           |                                |
|---------------------------|--------------------------------|
| Ⓓ Bedienungsanleitung     | Ⓝ Bruksanvisning               |
| ⓂB Operating instructions | ⓂL Instrukcja obsługi          |
| Ⓕ Mode d'emploi           | ⓂR Οδηγίες χρήσης              |
| Ⓔ Istruções de manejo     | ⓂT Kullanma talimatı           |
| ⓂL Gebruiksaanwijzing     | ⒸZ Návod k použití             |
| ⓂI Istruzioni per l'uso   | ⓂH Használati útmutató         |
| ⓂP Instrução de operação  | ⓂD Instrucțiuni de montaj      |
| ⓂK Betjeningsvejledning   | ⓂB Упътване за работа          |
| ⓂS Bruksanvisning         | ⓂR Упута за uporabu            |
| ⓂN Käyttöohje             | ⓂIK Инструкција по обслуживању |

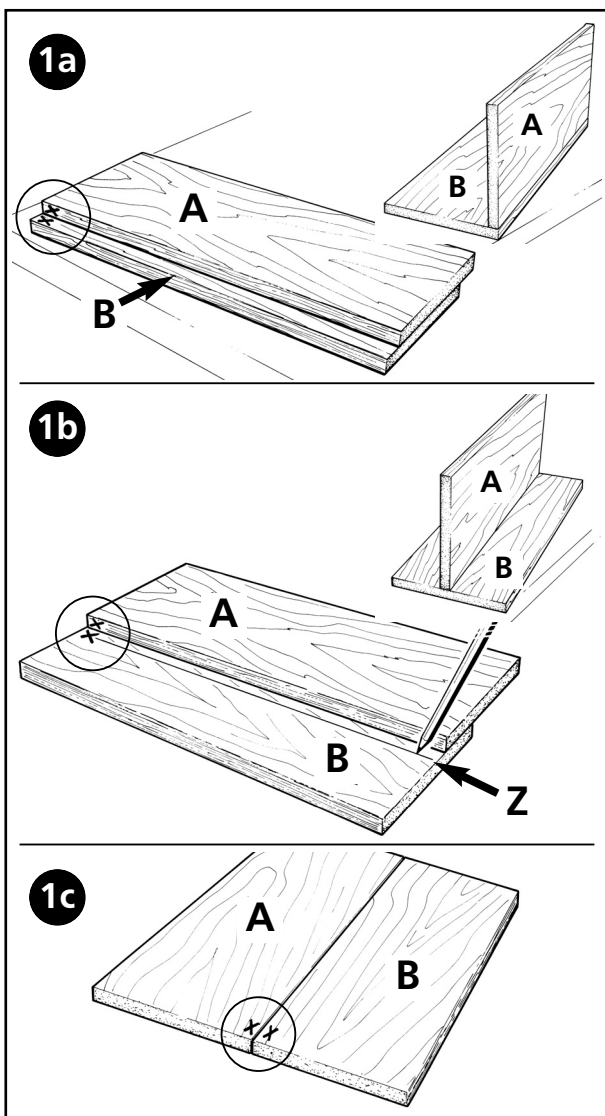
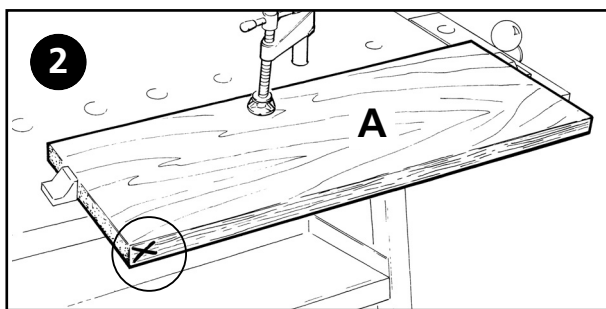


Fig. 1a, 1b, 1c:

- Ⓓ Posier der Bretter zueinander markieren (X) und mit den Buchstaben A und B kennzeichnen.
- ⓂB Mark the position of the two boards to one another (X) and identify the boards with the letters A and B.
- Ⓕ Marquer l'une par rapport à l'autre la position des planches (X), et repère les planches avec les lettres A et B.
- Ⓔ Marcar la posición de las tablas una con respecto a la otra con una (X) y clasificarlas con las letras A y B.
- ⓂL Merk de positie van de planken t.o.v. elkaar (X) met de letters A en B.
- ⓂI Contrassegnare una rispetto all'altra la posizione delle assi (X), e contrassegnare le assi con le lettere A e B.
- ⓂP Marcar a posição das pranchas uma em relação à outra (X) e assinalá las com as letras A e B.
- ⓂK Marker (X) bræddernes position i forhold til hinanden og mærk dem med bogstaverne A og B.
- ⓂS Markera bräddorna i förhållande till varandra (X) och med bokstäverna A och B.
- ⓂN Merkitse (X: llä) lautojen asema toisiinsa nähden ja merkitse laudat kirjaimin A ja B.
- Ⓝ Marker posisjonen til bordene (X) og marker med bokstavene A og B.
- ⓂL Zaznaczyć pozycję desek względem siebie (X) i oznaczyć je literami A i B.
- ⓂR Μαρκάρουμε την μεταξύ των σανίδων θέση (X) σημειώνοντας με τα κεφαλαία A και B.
- ⓂT Tahtaların birbirine olan pozisyonlarını işaretleyin (X) ve A ve B harfleri ile tanımlayın.
- ⒸZ Označte vzájemnou polohu desek (X) a popište je písmeny A a B.
- ⓂH A deszkák pozícióját jelölje össze (X) és jelölje őket az A és B betűkkel.
- ⓂD Marcați poziția reciprocă a scândurilor (X) și inscripționați-le cu literele A și B.
- ⓂB Маркирайте (X) положението на дъските една спрямо друга и ги обозначете с букви A и B.

**Fig. 1a, 1b, 1c:**

- HR Označite položaj dasaka u međusobnom odnosu (X) i obilježite slovima A i B.
- RUS Отметьте положение досок относительно друг друга маркировкой (X) и обозначьте доски буквами A и B.

**Fig. 2:**

- D Arbeiten an Brett **A** für alle Dübelverbindungen.  
Brett **A** auf dem Arbeitstisch befestigen.
- GB Work on board **A** for all dowelling joints.  
Clamp board **A** on the work bench.
- F Travailler à la planche **A** pour tous les assemblages par chevilles.  
Fixer la planche **A** sur la table de travail.
- E Trabajos en la tabla **A** para todas las uniones de taco.  
Fijar la tabla **A** en la mesa de trabajo.
- NL Werkzaamheden aan plank **A** voor alle deuvolverbindingen.  
Plank **A** bevestigen op de werkbank.
- I Lavorare all'asse **A** per tutte le giunzioni.  
Fissare l'asse **A** sul banco di lavoro.
- P Trabalhar na prancha **A** para todas as uniões de bucha.  
Fixar a prancha **A** na bancada.
- DK Arbejde på bræt **A** for alle dyvelforbindelser.  
Fastgør bræt **A** på bordpladen.
- S Bearbeta bräda **A** för alla pluggfogar.  
Spänn fast bräda **A** på arbetsbordet.
- FIN Kaikkien vaarnaliitosten tekeminen lautaan **A**.  
Kiinnitä lauta **A** työpöytään.
- N Arbeid på bord **A** ved alle pluggforbindelser.  
Fest bord **A** på arbeidsbordet.
- PL Prace wykonywane na desce **A** do wszystkich połączeń kołkowych.  
Umocować deskę **A** na stole roboczym.
- GR Εργασίες στη σανίδα **A** για όλες τις ενώσεις ούπατ.  
Στερεώνουμε την σανίδα **A** στον πάγκο εργασίας.
- TR Döbel bağlantılarının tümü için tahta **A**'daki çalışma.  
Tahta **A**'yı çalışma tezgahının üzerine sabitleyin.
- CZ Postup práce pro všechny kolíkové spoje na desce **A**.  
Upevněte desku **A** k pracovnímu stolu.
- H A facsapos kötésekhöz dolgozzon az **A** deszkán.  
Rögzítse az **A** deszkát a munkaasztalra.
- RO Prelucrati scândura **A** pentru toate îmbinările cu dibluri.  
Fixați scândura **A** pe bancul de lucru.
- RU Работете по доска **A** за всички сглобки с дибли.  
Закрепете доска **A** върху работната маса.
- HR Radovi na dasci **A** za sve spojeve tiplama. Pričvrstite dasku **A** na radni stol.
- RUS Выполняйте работы с доской **A** для всех дюбельных соединений. Закрепите доску **A** на рабочем столе.

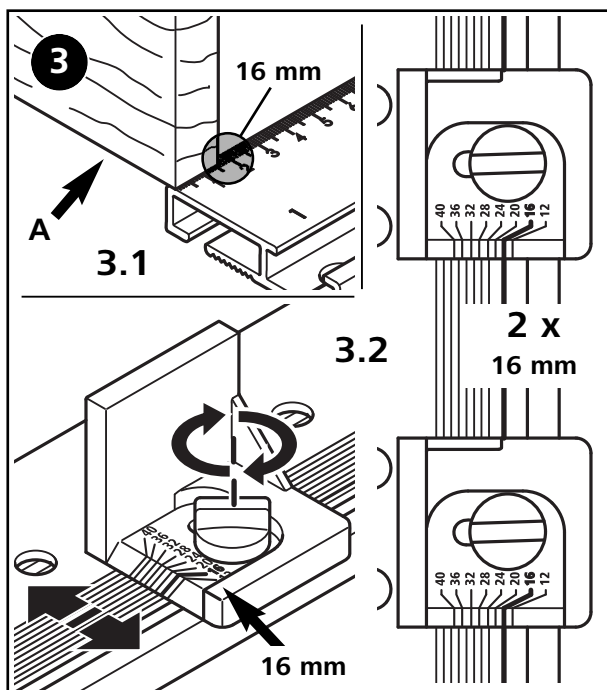




Fig. 3

- Ⓓ Messen Sie die Brettstärke von Brett **A**.  
 Beispiel: **16 mm** Brettstärke.  
 Stellen Sie beide Winkelanschlüge auf den Raster **16** an der vorderen Kante ein. Brettstärke **16 mm** = Winkelanschlag Raster **16**. Hiermit haben Sie die Möglichkeit Brettstärken von **12/16/20/24/28/32/36/40 mm** für Dübellöcher zu Bohren.  
**Hinweis:** Zum Einstellen weiterer Brettstärken montieren Sie die beiden zusätzlichen Erweiterungsskalen wie nachfolgend Beschrieben.
- Ⓔ Measure the thickness of board **A**.  
 Example: Board thickness: **16 mm**  
 Set the two angle stops to the line **16** at the front edge. Board thickness **16 mm** = angle stop at line **16**. This lets you drill dowel holes in boards with thicknesses of **12/16/20/24/28/32/36/40 mm**.  
**Note:** To set further board thicknesses, mount the two additional extension scales as described below.
- Ⓕ Mesurez l'épaisseur de la planche **A**.  
 Exemple : épaisseur de planche **16 mm**.  
 Réglez les deux butées d'angle sur le repère **16** sur le rebord avant. Épaisseur de planche **16 mm** = butée d'angle repère **16**. Vous avez ainsi la possibilité de percer des trous d'assemblage par cheville dans des planches d'une épaisseur de **12/16/20/24/28/32/36/40 mm**.  
**Remarque :** pour le réglage d'autres épaisseurs de planche, montez les deux graduations d'extension comme décrit ci-après.
- Ⓖ Mida el grosor del tablero **A**.  
 Ejemplo: tablero de **16 mm** de grosor.  
 Ajuste ambos topes angulares en la retícula **16** en el borde delantero. Tablero de **16 mm** de grosor = tope angular, retícula **16**. De esta forma, podrá taladrar tableros de **12/16/20/24/28/32/36/40 mm** de grosor para agujeros de espiga.  
**Advertencia:** Para ajustarse a tableros de otros grosores, monte las dos escalas de ampliación adicionales como se describe a continuación.
- Ⓜ Meet de plaatdikte van plaat **A**.  
 Voorbeeld: **16 mm** plaatdikte.  
 Plaats de beide hoekaanslagen op raster **16** op de voorzijde. Plaatdikte **16 mm** = hoekaanslag raster **16**. Hiermee hebt u de mogelijkheid om in plaatdikten van **12/16/20/24/28/32/36/40 mm** voor deuvclgaten te boren.  
**Opmerking:** Voor het instellen van andere plaatdikten monteert u eerst de beide aanvullende uitbreidingschalen, zoals hieronder omschreven.
- Ⓜ Misurare lo spessore della tavola **A**.  
 Esempio: spessore della tavola pari a **16 mm**.  
 Regolare entrambe le guide-arresto angolari sulla tacca **16** sul bordo anteriore. Spessore della tavola pari a **16 mm** = tacca della guida-arresto angolare **16**. In questo modo è possibile praticare fori per tasselli in tavole spesse **12/16/20/24/28/32/36/40 mm**.  
**Nota:** per regolare tavole con altri spessori, montare entrambe le scale di estensione aggiuntive come descritto di seguito.
- Ⓜ Meça a espessura da placa **A**.  
 Exemplo: placa de **16 mm** de espessura.  
 Ajuste os dois limitadores angulares na rede **16** no rebordo dianteiro. Placa de **16 mm** de espessura = limitador angular, rede **16**. Desta forma, poderá perfurar placas de **12/16/20/24/28/32/36/40 mm** de espessura para furos de bucha.  
**Nota:** Para ajustar a placas com outras espessuras, monte as duas escalas de extensão adicionais como é descrito a seguir.
- Ⓜ Mål tykkelsen på bræt **A**.  
 Eksempelvis: Brættykkelse **16 mm**.  
 Indstil de to vinkelanslag til målet **16** på forreste kant. Brættykkelse **16 mm** = mål på vinkelanslag **16**. Den giver dig mulighed for at bore dyvelhuller ved brættykkelserne **12/16/20/24/28/32/36/40 mm**.  
**Bemærk:** Indstilling af andre brættykkelser er mulig ved at montere de to ekstra skalaudvidelser som beskrevet herunder.
- Ⓜ Mät brätdjockleken på bräda **A**.  
 Exempel: **16 mm** brätdjocklek.  
 Ställ in båda vinkelanslagen på rastern **16** på den främre kanten. Brätdjocklek **16 mm** = vinkelanslag raster **16**. Då kan du borra plugghål i brätdjocklekar på **12/16/20/24/28/32/36/40 mm**.  
**Obs!** För att ställa in andra brätdjocklekar monterar du de båda ytterligare utvidningsskalorna enligt beskrivningen nedan.
- Ⓜ Mittaa laudan **A** paksuus.  
 Esimerkki: laudan paksuus **16 mm**.  
 Sääädä molemman kulmavasteen kohta **16** etureunan tasalle. Laudan paksuus **16 mm** = kulmavasteen kohta **16**. Näin voit porata **12/16/20/24/28/32/36/40 mm**:n paksuusiin lautoihin tappireikiä.  
**Vihje:** Voit asettaa muita laudan paksuusia asentamalla molemmat laajennusasteikot alla kuvatulla tavalla.
- Ⓜ Mål tykkelsen til plate **A**.  
 Eksempel: **16 mm** platetykkelse  
 Still inn de to vinkelanslagene på holder **16** på den fremre kanten. Platetykkelse **16 mm** = vinkelanslag holder **16**. Her er det nå mulig å bore plugg hull i plater med tykkelser på **12/16/20/24/28/32/36/40 mm**.  
**Merk:** Hvis du skal stille inn flere platetykkelser, monterer du de to andre tykkelsesskalaene som beskrevet her:
- Ⓜ Zmierz grubość deski **A**.  
 Przykład: grubość deski **16 mm**.  
 Ustaw obydwie prowadnice kątowne na oznaczenie **16** na przedniej krawędzi. Szerokość deski **16 mm** = oznaczenie na prowadnicy kątownej **16**. Możliwe jest wiercenie otworów pod kołki w deskach o grubości **12/16/20/24/28/32/36/40 mm**.  
**Wskazówka:** W celu ustawienia innych grubości desek należy zamontować obydwie dodatkowe podziałki rozszerzające zgodnie z poniższym opisem.



Fig. 3

- Ⓜ Μετρήστε το πάχος της σανίδας **A**.

Παράδειγμα: πάχος σανίδας **16 mm**.

Ρυθμίστε τα δύο γωνιακά στοπ στη θέση **16** στην μπροστινή ακμή.

Πάχος σανίδας **16 mm** = ρύθμιση γωνιακού στοπ **16**. Έτσι, έχετε τη δυνατότητα να ανοίξετε οπές για καβίλιες σε σανίδες με πάχος **12/16/20/24/28/32/36/40 mm**.

**Υπόδειξη:** Για τη ρύθμιση άλλων παχών σανίδων τοποθετήστε τις δύο πρόσθετες κλίμακες επέκτασης με τον τρόπο που περιγράφεται παρακάτω.

- Ⓜ Tahtanın kalınlığını ölçün **A**.

Örnek: **16 mm** Tahta kalınlığı.

Her iki açı tahdidini ön kenardaki mandalda **16** ayarlayın. Tahta kalınlığı

**16 mm** = Mandal açı tahdidi **16**. Böylelikle dübel delikleri için

**12/16/20/24/28/32/36/40 mm** tahta kalınlıklarını delme imkanınız olur.

**Not:** Diğer tahta kalınlıklarını ayarlamak için aşağıda açıklandığı gibi

ek genişletme ölçөгünü monte edin.

- Ⓜ Změřte tloušťku desky **A**.

Příklad: **16 mm** tloušťka desky.

Nastavte oba úhlové dorazy na rastr **16** na přední hraně. Tloušťka desky

**16 mm** = úhlový doraz, rastr **16**. Díky tomu máte možnost vyvrtávat

tloušťky desek **12/16/20/24/28/32/36/40 mm** pro otvory pro kolíky.

**Poznámka:** Pro nastavení jiné tloušťky desky namontujte dvě doplňkové stupnice, jak je popsáno níže.

- Ⓜ Мэрьте ле аз **A** дезска лавстагсэгát.

Пéлда: **16 mm**-es лавстагсэг.

Helyezze el mindkét szögvezetőt a **16-os** raszter elülső élére. **16 mm-es**

lavastagság = **16-os** szögvezető raszter. Dübelfuratokat

**12/16/20/24/28/32/36/40 mm**-es lavastagságokba fúrhat.

**Fontos:** Ha további lavastagságot szeretne beállítani, az alábbi

utasításokat követve szerelje fel mindkét kiegészítő bővítőkálát.

- Ⓜ Măsuratę grosimea scândurii **A**.

Exemplu: **16 mm** grosimea scândurii.

Plasați cele două opritoare unghiulare pe rasterul **16** de pe muchia frontală.

Grosime scândură **16 mm** = opritor unghiular raster **16**. Astfel aveți

posibilitatea de a perfora scânduri cu grosimea de

**12/16/20/24/28/32/36/40 mm** pentru efectuarea de găuri pentru dibluri.

**Indicație:** Pentru setarea altor grosimi ale scândurilor montați cele două scale suplimentare de extensie conform descrierii de mai jos.

- Ⓜ Измерете дебелината на дъска **A**.

Пример: **16 mm** дебелина на дъската.

Настройте двата ъглови ограничителя на размер **16** при предния ръб.

Дебелина на дъската **16 mm** = ъглов ограничител, размер **16**.

По този начин имате възможност да пробивате отвори за дюбели

в дъски с дебелина **12/16/20/24/28/32/36/40 mm**.

**Указание:** За настройване на други дебелини на дъските монтирайте

двете допълнителни разширителни скали, както е описано по-долу.

- Ⓜ Izmjerite debljinu daske **A**.

Primjer: debljina daske **16 mm**.

Postavite oba kutna graničnika rastera na **16** na prednjem kutu.

Debljina daske **16 mm** = kutni graničnik rastera **16**. Ovime imate

moгуćnost буšenja debljina dasaka od **12/16/20/24/28/32/36/40 mm**

za rupe za tiple.

**Напомена:** за намјештанје других деbljina dasaka монтирајте обје

додатне лјествице за проширење као што је описано у наставку.

- Ⓜ Измерьте толщину доски **A**.

Пример: толщина доски **16 mm**.

Установите оба угловых упора с шагом **16** у переднего края.

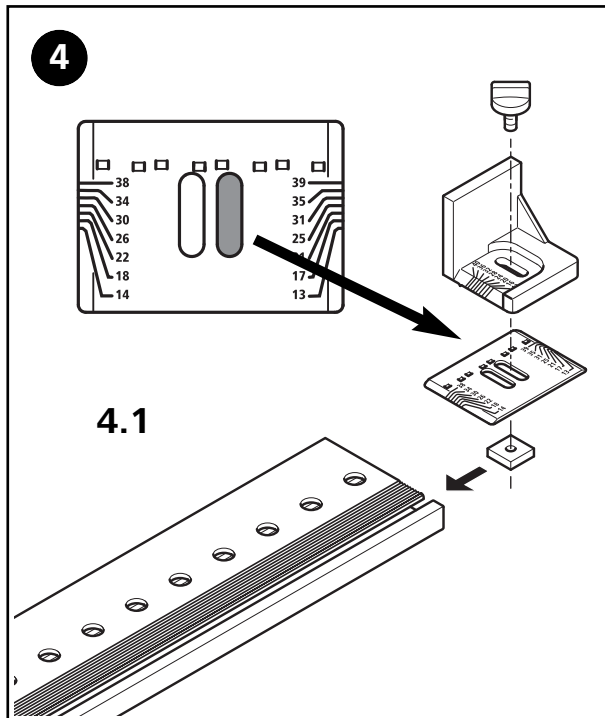
Толщина доски **16 mm** = угловой упор с шагом **16**. При этом

у вас есть возможность просверливать доски толщиной

**12/16/20/24/28/32/36/40 mm** для отверстий под дюбели.

**Указание:** Чтобы отрегулировать другую толщину досок, установите

обе дополнительные расширительные шкалы, как описано ниже.



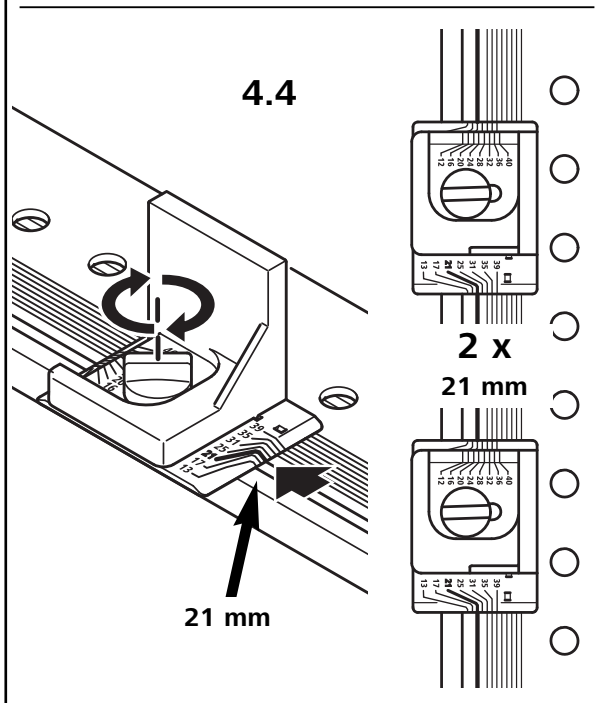
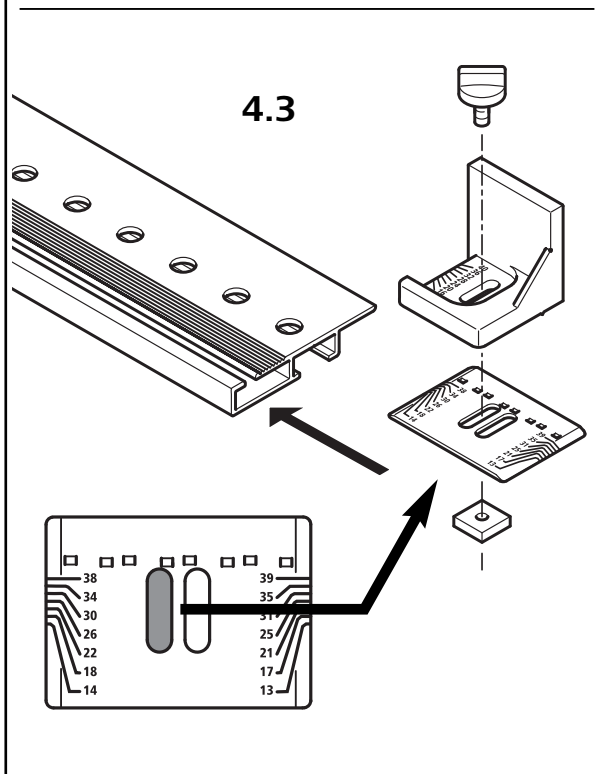
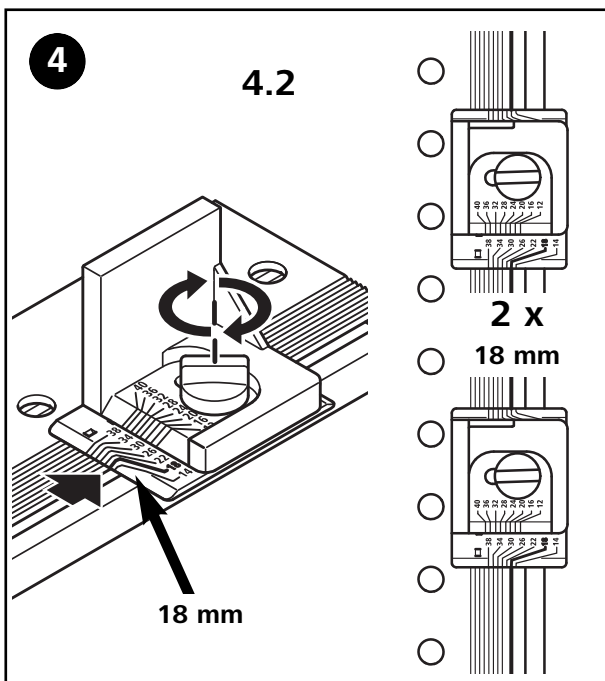






Fig. 4

- Ⓧ Zwei Erweiterungsskalen zum Einstellen weiterer Brettstärken.  
Montagebeispiel **(4.1)** = für Brettstärken **14/18/22/26/30/34/38 mm**  
Beispiel für: **18 mm** Brettstärke.  
Montagebeispiel **(4.3)** = für Brettstärken **13/17/21/25/31/35/39 mm**  
Beispiel für: **21 mm** Brettstärke.  
**Hinweis:** Den Winkelanschlag auf die Erweiterungsskala stecken. Hierzu müssen beide Langlöcher zentriert über einander liegen um ein exaktes Einrasten in die Aufnahmelöcher der Erweiterungsskala zu gewährleisten. Anschließend mit Griffschraube und Vierkantmutter auf der Führungsschiene montieren. Überprüfen Sie noch einmal Ihre Einstellung! Von oben gesehen muss der eingestellte Skalenwert mit der vorderen Kante übereinstimmen.
- Ⓧ Two extension scales for setting further board thicknesses.  
Mounting example **(4.1)** = for board thicknesses **14/18/22/26/30/34/38 mm**  
Example for: **18 mm** board thickness.  
Mounting example **(4.3)** = for board thicknesses **13/17/21/25/31/35/39 mm**  
Example for: **21 mm** board thickness.  
**Note:** Mount the angle stop on the extension scale. For this purpose, both slots must be centred above each other to ensure exact engagement in the mounting holes of the extension scale. Then secure on the guide rail using the handle screw and square nut. Check your setting again. Looking from above, the set scale value must be in line with the front edge.
- Ⓧ Deux graduations d'extension pour le réglage d'autres épaisseurs de planche.  
Exemple de montage **(4.1)** = pour épaisseurs de planche **14/18/22/26/30/34/38 mm**  
Exemple pour : épaisseur de planche **18 mm**.  
Exemple de montage **(4.3)** = pour épaisseurs de planche **13/17/21/25/31/35/39 mm**  
Exemple pour : épaisseur de planche **21 mm**.  
**Remarque :** placer la butée d'angle sur la graduation d'extension. Pour ce faire, les deux boutonnières doivent être centrées l'une sur l'autre pour garantir l'enclenchement exact dans les trous de la graduation d'extension. Monter ensuite sur le rail de guidage avec la vis et l'écrou carré. Contrôlez une nouvelle fois votre réglage ! Vue de dessus, la valeur de graduation réglée doit coïncider avec le rebord avant.
- Ⓧ Dos escalas de ampliación para ajustarse a tableros de otros grosos.  
Ejemplo de montaje **(4.1)** = para tableros de **14/18/22/26/30/34/38 mm** de grosor  
Ejemplo para: tablero de **18 mm** de grosor.  
Ejemplo de montaje **(4.3)** = para tableros de **13/17/21/25/31/35/39 mm** de grosor  
Ejemplo para: tablero de **21 mm** de grosor.  
**Advertencia:** Inserte el tope angular en la escala de ampliación. Para ello, los dos orificios oblongos deben estar centrados uno encima del otro para garantizar el encaje exacto en los orificios de montaje de la escala de ampliación. A continuación, lleve a cabo el montaje en riel de guía con el tornillo moleteado y la tuerca cuadrada. Vuelva a comprobar el ajuste. Visto desde arriba, el valor de escala ajustado debe coincidir con el borde delantero.
- Ⓧ Twee uitbreidingschalen voor het instellen van andere plaatdikten.  
Montagevoorbeeld **(4.1)** = voor plaatdikten **14/18/22/26/30/34/38 mm**  
Voorbeeld voor: **18 mm** plaatdikte.  
Montagevoorbeeld **(4.3)** = voor plaatdikten **13/17/21/25/31/35/39 mm**  
Voorbeeld voor: **21 mm** plaatdikte.  
**Opmerking:** steek de hoekaanslag op de uitbreidingschaal. Hiervoor moeten de beide lange gaten gecentreerd boven elkaar liggen. Dit waarborgt het nauwkeurig vastklikken in de houdergaten van de uitbreidingschaal. Vervolgens met gripschroef en vierkantmoer op de geleider monteren. Controleer uw instelling nogmaals! Van bovenaf gezien moet de ingestelde schaalwaarde overeenkomen met de voorkant.
- Ⓧ Due scale di estensione per la regolazione di tavole con altri spessori.  
Esempio di montaggio **(4.1)** = per spessori della tavola pari a **14/18/22/26/30/34/38 mm**  
Esempio per: spessore della tavola pari a **18 mm**.  
Esempio di montaggio **(4.3)** = per spessori della tavola pari a **13/17/21/25/31/35/39 mm**  
Esempio per: spessore della tavola pari a **21 mm**.  
**Nota:** posizionare la guida-arresto angolare sulla scala di estensione. A tal fine, i due fori ovali devono essere centrati l'uno sull'altro per garantire un innesto preciso nei fori di blocco della scala di estensione. Successivamente, montare con la vite ad alette e il dado quadrangolare sulla guida. Controllare ancora una volta la relativa regolazione. Guardando dall'alto, il valore della scala impostato deve corrispondere al bordo anteriore.
- Ⓧ Duas escalas de extensão para ajustar a placas de outras espessuras.  
Exemplo de montagem **(4.1)** = para placas de **14/18/22/26/30/34/38 mm** de espessura  
Exemplo para: placa de **18 mm** de espessura.  
Exemplo de montagem **(4.3)** = para placas de **13/17/21/25/31/35/39 mm** de espessura  
Exemplo para: placa de **21 mm** de espessura.  
**Nota:** Inserir o limitador angular na escala de extensão. Para isso, os dois orifícios oblongos devem estar centrados um sobre o outro, para garantir o encaixe exato da escala de extensão nos orifícios de montagem. Efetue depois a montagem no trilho-guia com o botão roscado e a porca quadrada. Volte a verificar o ajuste. Visto de cima, o valor da escala ajustado deve coincidir com o rebordo dianteiro.





Fig. 4

- ☞ To skalauvidelser til indstilling af yderligere brættykkelser.  
 Monteringseksempel (4.1) = til brættykkelserne  
**14/18/22/26/30/34/38 mm**  
 Eksempelvis: Brættykkelse **18 mm**.  
 Monteringseksempel (4.3) = til brættykkelserne  
**13/17/21/25/31/35/39 mm**  
 Eksempelvis: Brættykkelse **21 mm**.  
**Bemærk:** Sæt vinkelanslaget på skalauvidelsen. De to langhuller skal centreres over hinanden for at sikre præcist indgreb i monteringshullerne i skalauvidelsen. Monter herefter på føringskinnen med grebsskrue og firkantmøtrik. Kontrollér indstillingen en ekstra gang! Set fra oven skal den indstillede skalaværdi stemme overens med forreste kant.
- ☞ Två utvidningsskalor för inställningar av andra brädtjocklekarna.  
 Exempel på montering (4.1) = för brädtjocklekarna  
**14/18/22/26/30/34/38 mm**  
 Exempel för: **18 mm** brädtjocklek.  
 Exempel på montering (4.3) = för brädtjocklekarna  
**13/17/21/25/31/35/39 mm**  
 Exempel för: **21 mm** brädtjocklek.  
**Obs!** Sätt vinkelanslaget på utvidningsskalor. De båda långhålen måste ligga centrerat över varandra för att garantera exakt infästning i utvidningsskalans upptagningshål. Montera sedan med greppskruven och fyrkantmutteren på styrskenan. Kontrollera din inställning en gång till! Sett ovanifrån måste det inställda skalvärdet överensstämma med den främre kanten.
- ☞ Kaksi laajennusasteikkoja muiden laudan paksuuskien asettamiseen.  
 Asennusesimerkki (4.1) = laudan paksuuskille **14/18/22/26/30/34/38 mm**  
 Esimerkki: laudan paksuus **18 mm**.  
 Asennusesimerkki (4.3) = laudan paksuuskille **13/17/21/25/31/35/39 mm**  
 Esimerkki: laudan paksuus **21 mm**.  
**Ohje:** Aseta kulmavaste laajennusasteikolle. Pitkittäisreikien pitää olla täysin päällekkäin, jotta kulmavaste lukittuu tarkasti laajennusasteikon kiinnitysreikiin. Kiinnitä se sen jälkeen kahvaruuvilla ja nelikantamutterilla ohjainkiskoon. Tarkista asetus vielä kertaalleen! Ylhäältä katsottuna asteikon säädetyt arvot pitää olla etureunan tasalla.
- ☞ To tykkelsesskalaer for innstilling av flere platetykkelser.  
 Eksempel på montering (4.1) = for platetykkelser  
**14/18/22/26/30/34/38 mm**  
 Eksempel for: **18 mm** platetykkelse.  
 Eksempel på montering (4.3) = for platetykkelser  
**13/17/21/25/31/35/39 mm**  
 Eksempel for: **21 mm** platetykkelse.  
**Merk:** Plasser vinkelanslaget på tykkelsesskalaen. De to avlange hullene må ligge sentrert over hverandre slik at anslaget går nøyaktig i lås i mottakshullene til utvidelsesskalaen. Monter det deretter på føringskinnen med gripeskruen og firkantmutteren. Kontroller innstillingen på nytt. Sett ovenfra skal den innstilte skalaverdien stemme overens med den fremre kanten.
- ☞ Dwie podziałki rozszerzające do ustawienia innych grubości desek.  
 Przykład montażu (4.1) = do grubości deski **14/18/22/26/30/34/38 mm**  
 Przykład: grubość deski **18 mm**.  
 Przykład montażu (4.3) = do grubości deski **13/17/21/25/31/35/39 mm**  
 Przykład: grubość deski **21 mm**.  
**Wskazówka:** Nasunąć prowadnicę kątową na podziałkę rozszerzającą. W tym celu obydwa otwory wzdluzne należy wycentrować względem siebie, aby zapewnić precyzyjne zazębienie w otworach podziałki rozszerzającej. Następnie zamocować śrubą i nakrętką czterokątną na prowadnicę. Sprawdzić ponownie ustawienie! Patrząc z góry musi być widoczne, że wartość podziałki jest ustawiona odpowiednio do przedniej krawędzi.
- ☞ Δύο κλίμακες επέκτασης για τη ρύθμιση πρόσθετων παχών σανίδων.  
 Παράδειγμα τοποθέτησης (4.1) = για πάχη σανίδας  
**14/18/22/26/30/34/38 mm**  
 Παράδειγμα για: πάχος σανίδας **18 mm**.  
 Παράδειγμα τοποθέτησης (4.3) = για πάχη σανίδας  
**13/17/21/25/31/35/39 mm**  
 Παράδειγμα για: πάχος σανίδας **21 mm**.  
**Υπόδειξη:** Περάστε το γωνιακό στοπ στην κλίμακα επέκτασης. Οι δύο οβάλ οπές πρέπει να είναι κεντραρισμένες η μία επάνω από την άλλη ώστε να εξασφαλιστεί το σωστό κούμπωμα της σκάλας επέκτασης στις οπές υποδοχής. Στη συνέχεια στερεώστε με τη βίδα λαβής και το τετράγωνο παξιμάδι επάνω στη ράγα οδήγησης. Ελέγξτε ξανά τη ρύθμιση! Κοιτώντας από επάνω, η επιλεγμένη τιμή στην κλίμακα πρέπει να συμπίπτει με την μπροστινή ακμή.
- ☞ Diğer tahta kalınlıklarını ayarlamak için iki genişletme ölçeği.  
 Montaj örneği (4.1) = Tahta kalınlıkları için **14/18/22/26/30/34/38 mm**  
 Örnek: **18 mm** Tahta kalınlığı.  
 Montaj örneği (4.3) = Tahta kalınlıkları için **13/17/21/25/31/35/39 mm**  
 Örnek: **21 mm** Tahta kalınlığı.  
**Not:** Genişletme ölçeğine açılı tahdidini takın. Genişletme ölçeğinin tespit deliklerinin tam oturmasını sağlamak için uzun delikler merkezlenerek üst üste olmalıdır. Ardından civata ve dört köşe somun ile kılavuz ray üzerine monte edin. Ayarlarınızı tekrar kontrol edin! Üstten bakıldığında ayarlanan ölçek değeri ön kenarla denk olmalıdır.





Fig. 4

- ☞ Dvě doplňkové stupnice k nastavení jiných tloušťek desky.  
Příklad montáže **(4.1)** = pro tloušťky desky **14/18/22/26/30/34/38 mm**  
Příklad pro: **18 mm** tloušťka desky.  
Příklad montáže **(4.3)** = pro tloušťky desky **13/17/21/25/31/35/39 mm**  
Příklad pro: **21 mm** tloušťka desky.  
**Poznámka:** Nasadte úhlový doraz na doplňkovou stupnici. Oba podélné otvory musí vycentrovaně ležet přes sebe, aby se zajistilo přesné zapadnutí do odpovídajících otvorů doplňkové stupnice. Následně namontujte vroubkovaný šroub a čtyřhrannou matici na vodící lištu. Ještě jednou nastavení zkontrolujte! Při pohledu shora se nastavená hodnota stupnice musí shodovat s předním okrajem.
- ☞ Két bővítőskála további lapvastagságok beállításához.  
**(4.1)** szerelési példa = **14/18/22/26/30/34/38 mm-es** lapvastagsághoz  
Példa a következőhöz: **18 mm-es** lapvastagság.  
**(4.3)** szerelési példa = **13/17/21/25/31/35/39 mm-es** lapvastagsághoz  
Példa a következőhöz: **21 mm-es** lapvastagság.  
**Fontos:** A szögvezetőt helyezze el a bővítőkálára. Ehhez a két hosszanti furatnak egymás fölött kell lennie, így pontos beillesztést biztosítva a bővítőkála furataiba. Végül a fogantyúcsavart és a négylapú anyákat csavarja fel a vezetősínre. Ellenőrizze még egyszer a beállítást! Fentről nézve a beállított skálaértéknek egybe kell esnie az elülső éllel.
- ☞ Două scale de extensie pentru setarea altor grosimi ale scândurilor.  
Exemplu de montaj **(4.1)** = pentru grosimi ale scândurilor **14/18/22/26/30/34/38 mm**  
Exemplu pentru: **18 mm** grosimea scândurii.  
Exemplu de montaj **(4.3)** = pentru grosimi ale scândurilor **13/17/21/25/31/35/39 mm**  
Exemplu pentru: **21 mm** grosimea scândurii.  
**Indicație:** Fixați opritorul unghiular pe scala de extensie. Pentru aceasta, cele două găuri longitudinale trebuie să fie suprapuse centrat pentru a garanta fixarea exactă în găurile de prindere ale scalei de extensie. Apoi montați pe șina de ghidaj folosind șurubul cu mâner și piulița rectangulară. Verificați încă o dată setarea! Privind de sus, valoarea reglată a scalei trebuie să corespundă cu muchia superioară.
- ☞ Две разширителни скали за настройване на дебелините на дъските.  
Пример за монтаж **(4.1)** = за дебелини на дъските **14/18/22/26/30/34/38 mm**  
Пример за: **18 mm** дебелина на дъската.  
Пример за монтаж **(4.3)** = за дебелини на дъските **13/17/21/25/31/35/39 mm**  
Пример за: **21 mm** дебелина на дъската.  
**Указание:** Поставете ъгловия ограничител върху разширителната скала. За тази цел трябва продълговатите отвори да са центрирани, за да се гарантира точно фиксиране на гнездата на разширителната скала. След това монтирайте с винт с ръкохватка и четиристенна гайка върху водещата шина. Проверете още веднъж настройката! Гледано отгоре, настроената стойност на скалата трябва да съвпада с предния ръб.
- ☞ Dvije ljestvice za proširenje za namještanje dodatnih debljina dasaka.  
Primjer montaže **(4.1)** = za debljine dasaka od **14/18/22/26/30/34/38 mm**  
Primjer za: debljinu daske od **18 mm**.  
Primjer montaže **(4.3)** = za debljine dasaka od **13/17/21/25/31/35/39 mm**  
Primjer za: debljinu daske od **21 mm**.  
**Napomena:** postavite kutni graničnik na ljestvicu za proširenje. Time se oba uzdužna utora moraju centrirati jedan preko drugoga kako bi se osigurao točno uglavljivanje u prihvatne utore ljestvice za proširenje. Zatim ga montirajte na vodilicu uz pomoć vijka ručice i četverobridne matice. Provjerite još jednom kako ste sve podesili! Gledano odozgo, namještena vrijednost ljestvice mora se podudarati s prednjim kutom.
- ☞ Две расширительные шкалы для регулировки дополнительной толщины досок.  
Пример монтажа **(4.1)** = для толщины досок **14/18/22/26/30/34/38 мм**.  
Пример для: толщина доски **18 мм**.  
Пример монтажа **(4.3)** = для толщины досок **13/17/21/25/31/35/39 мм**.  
Пример для: толщина доски **21 мм**.  
**Указание:** Установите угловой упор на расширительной шкале. Для этого оба продольных паза должны быть отцентрированы друг над другом, чтобы обеспечить точное зацепление в фиксирующих отверстиях расширительной шкалы. Затем установите ее на направляющей, используя винт с рукояткой и квадратную гайку. Проверьте расположение еще раз! Если смотреть сверху, установленное значение по шкале должно совпадать с передним краем.



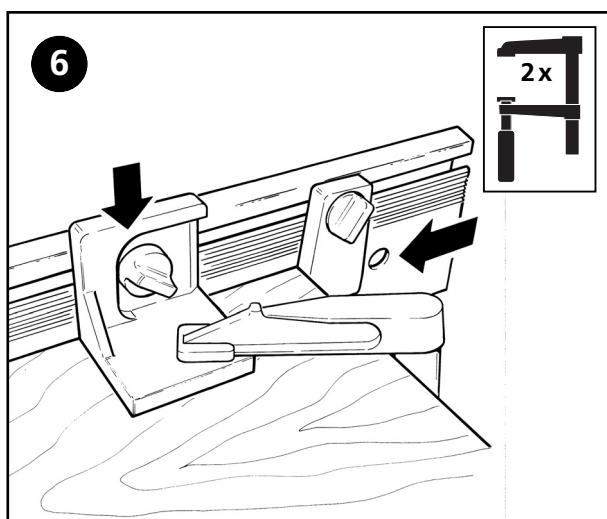
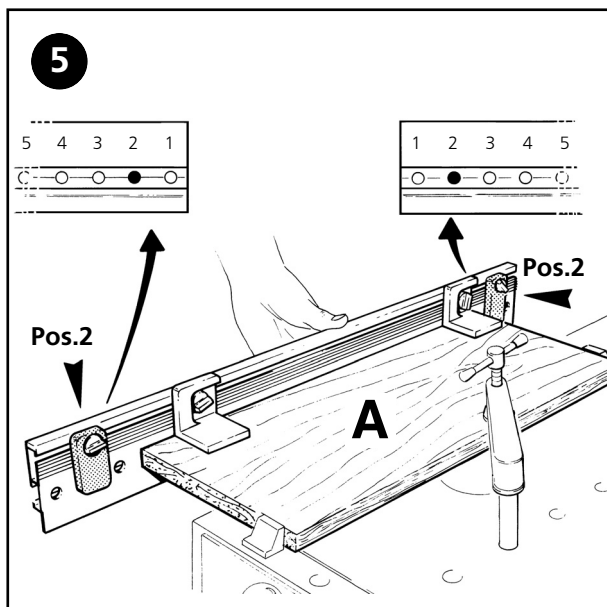


Fig. 5 + 6:

- Ⓢ Dübelleiste auf dem Brett mittig ausrichten. Seitenansläge von rechts und links in gleicher und nächstmöglicher Bohrung zum Brett festklemmen (z.B. Pos. 2). Linken Seitenanschlag gegen linke Brettkante schieben und Dübelleiste mit Winkelanschlügen und Schraubzwingen bündig auf dem Brett festklemmen.
- Ⓢ Align the dowelling strip to the centre of the board. Secure the side stops from the right and the left in the same hole number and in the closest possible hole to the board (e.g. pos. 2). Push the left side stop up against the left board corner and clamp the dowelling strip evenly onto the board using the corner stops and the screw clamps.
- Ⓢ Aligner au centre le listel sur la planche. Serrer à bloc les arrêts pour les déplacements latéraux de droite et gauche dans le même trou de forage possible sur la planche (p. ex. pos. 2). Pousser l'arrêt gauche pour les déplacements latéraux contre la face gauche de la planche, et bloquer fortement, sur la planche, le listel avec le équerres et les serre-joints.
- Ⓢ Alinear el listón de tacos en el centro de la tabla. apretar los topes laterales del lado derecho e izquierdo de forma idéntica y lo más cerca posible de la tabla para su perforación, (p. ej. posición 2). Alinear el tope lateral izquierdo con el canto izquierdo de la tabla y fijar de forma sucinta el listón de tacos mediante topes angulares y tornillos de sujeción en la tabla.
- Ⓢ Hijst voor deuvels op de plank centrisch uitrichten. Zijdellingse aanslagen van rechts en links in dezelfde boring (die zo dichtbij als mogelijk ligt) t.o.v. de plank vastklemmen (bijv. pos. 2). De linker zijdelingse aanslag tegen de linker rand van de plank aan duwen en de deuvellijst met hoekaanslagen en schroeftangen in één lijn op de plank vastklemmen.
- Ⓢ Allineare centralmente la guida sull'asse. Bloccare gli arresti per gli spostamenti laterali da destra e sinistra nello stesso foro possibile sull'asse (p.es. pos. 2). Spingere l'arresto sinistro per gli spostamenti laterali contro l'angolo sinistro dell'asse, e bloccare forte sull'asse la guida con squadre ed anelli serragiunti.
- Ⓢ Alinhar a barra de buchas centralmente na prancha. Ir apertando os encostos laterais da direita para a esquerda uniformemente e fazendo a perfuração tão próxima quanto possível (Pos. 2). Empurrar o encosto lateral esquerdo contra o rebordo esquerdo da prancha e fixar a barra de buchas com encostos angulares e sargentos contra a prancha de forma a coincidir.

Fig. 5 + 6:

- Ⓚ Juster dyvelliisten midt på brættet. Fastklem sideanslagene fra højre og venstre i samme og næstmulige boring til brættet (f.eks. pos. 2). Skub venstre sideanslag ind mod venstre brædekant og fastklem dyvelliisten med vinkelanslagene og skruetvingerne i niveau med brættet.
- Ⓛ Rikta in pluggmallen mitt på brädan. Kläm fast sidoanslagen från höger och vänster i samma hål så nära brädan som möjligt (t ex pos 2). Skjut det vänstra sidoanslaget mot den vänstra brädkanten och kläm fast pluggmallen kant i kant på brädan med vinkelanslag och skruetvingar.
- Ⓜ Asennoi vaarنوituslista laudan keskelle. Kiinnitä sivuvasteet lautaan oikealta ja vasemmalta samaan ja seuraavaksi mahdolliseen reikään (esim. pos. 2). Työnnä vasen sivuvaste vasenta laudanreunaa vasten ja kiinnitä vaarنوituslista kulmavasteiden ja ruuvipuristimien avulla tukevasti lautaan.
- Ⓝ Plugglisten sentrerer på midten av bordet. Sideanslag fra høyre og venstre klemmes fast til bordet i den neste like og mulige boringen (f. eks. pos 2). Venstre sideanslag skyves mot venstre bordkant og plugglist med vinkelanslag og skruetvingere klemmes fast i plan på bordet.
- Ⓟ Ustawić listwę kołkową pośrodku deski. Ograniczniki boczne z prawej i lewej strony zacisnąć w najbliższych, znajdujących się w takiej samej odległości otworach (np. poz.: 2). Lewy ogranicznik boczny przesunąć do lewej krawędzi deski a listwę kołkową wraz z ogranicznikami narożnikowymi i ściskami przymocować w sposób zlicowany do deski.
- Ⓠ Ευθυγραμμίζουμε κεντρικά το πηχάκι ούπατ στη σανίδα. Μαγκώνουμε στέρεα τους πλευρικούς οδηγούς από δεξιά και αριστερά στον αυτό και τον επόμενο τρυπανισμό στη σανίδα (π.χ. θέση 2). Σπρώχνουμε τον αριστερό οδηγό γωνίας προς την αριστερή κόχη του σανιδιοή και μαγκώνουμε στέρεα το πηχάκι ούπατ με τους οδηγούς γωνίας και σφιγκτήρες μαραγκών ισοσκελισμένα στη σανίδα.
- Ⓡ Döbel çitasını tahtanın üzerinde orta hizaya getirin. Yan dayanakları sağdan ve soldan tahtaya en yakın olan ve aynı hizadaki deliğe sıkıştırın (örneğin Poz. 2). Sol yan dayanağı tahtanın sol kenarına yanaştırın ve döbel çitasını aç dayanakları ve mengenerlerle tahtanın üzerine sıkıştırın.
- Ⓢ Vyrovnajte kolikovací lištu na střed desky. Upevněte boční dorazy k desce pomocí nejbližších volných otvorů zprava i zleva (např. pozice 2). Levý boční doraz posuňte k levé hraně desky a připevněte kolikovací lištu úhlovými dorazy a šroubovacími svorkami těsně k desce.
- Ⓣ Helyezze el a facsapozólécet a deszkára középre. Rögzítse az oldalütközöket a deszkához jobbról és balról az azonos, lehető legközelebbi furatokba (pl. 2. pozíció). A bal oldalütközöt tolja a bal deszkaélhez, és feltétlenül rögzítse a facsapozólécet sarokütközökkel és csavarszorítókkal a deszkára.
- Ⓤ Centrați dispozitivul de găurit pe mijlocul scândurii. Fixați opritoarele laterale din dreapta și din stânga în aceeași, respectiv cea mai apropiată gaură de scândură (de exemplu poz. 2). Împingeți opritorul lateral din stânga spre marginea stângă a scândurii și fixați dispozitivul de găurit la nivelul scândurii, utilizând opritoarele unghiulare și clemele cu șurub.
- ⓇⓁ Подравнете шаблона за дибли спрямо центъра на дъската. Затегнете страничните ограничители отляво и отдясно в еднакъв по номер и възможно най-близкия до дъската отвор (напр. поз. 2). Бутнете левия страничен ограничител към левия ръб на дъската и затегнете шаблона за дибли с ъглови ограничители и винтови стяги върху дъската, като го подравните.
- ⓇⓇ Letvicu za tiple izravnajte na sredini daske. Bočne graničnike pričvrstite desno i lijevo u jednakoj i što bližoj rupi u odnosu na dasku (npr. pol. 2). Lijevo bočni graničnik gurnite do lijevog ruba daske i pričvrstite u ravniini letvicu za tiple s kutnim graničnicima i navojnim stegama na dasku.
- ⓇⓈ Выворняйте прибвную рейку по центру доски. Прикрепите к доске боковые упоры справа и слева, используя одинаковое ближайшее отверстие (например, поз. 2). Сдвиньте левый боковой упор по направлению к левой кромке доски и закрепите прибвную рейку с помощью угловых упоров и винтовых зажимов вровень с доской.

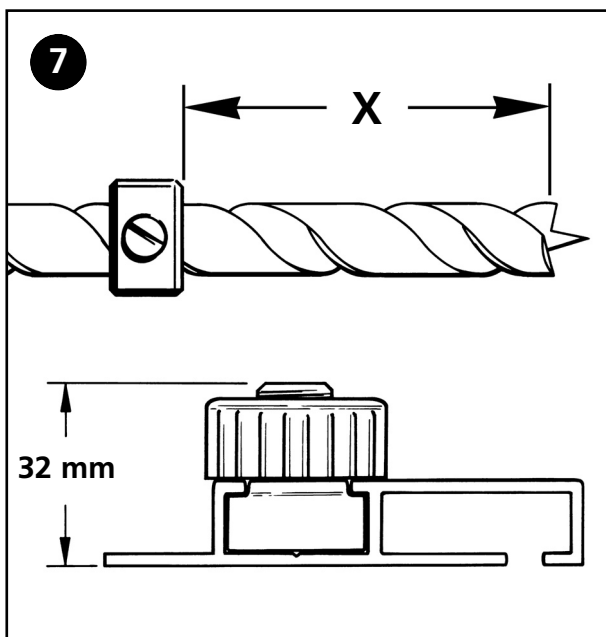




Fig. 7:

- Ⓓ Einstellen der Bohrtiefe (X) für Brett **A**: wolcraft- Bohrer mit Tiefenstop verwenden. Bei Eck- und T-Verbindungen: 32 mm + Dübellänge 2/3 der Brettstärke von Brett **B**. Bei Flächenverbindungen: 32 mm + 1/2 Dübellänge.
- Ⓔ Set the drill depth (X) for board **A**: wolcraft- use drill and depth stop. For corner and T-joints: 32 mm and dowel length = 2/3 of the thickness of board **B**. For section connections = 32 mm + 1/2 dowel length.
- Ⓕ Réglage de la profondeur de forage (X) pour la planche **A**: wolcraft- employer la foreuse et l'arrêt vertical. Avec des assemblages à tourillons et en T: 32 mm et longueur de la cheville = 2/3 de l'épaisseur de la planche **B**. Avec des assemblages bas = 32 mm + 1/2 de la longueur de la cheville.
- Ⓖ Ajustar la profundidad de perforación (X) para la tabla **A**: wolcraft- emplear labroca y el tope de profundidad. Para las piezas de unión angulares y en forma de T: 32 mm + longitud de taco = 2/3 del espesor de la tabla **B**. En uniones de superficie = 32 mm + 1/2 longitud de taco.
- Ⓝ Instelling van de boordiepte (X) voor plank **A**: wolcraft- boor met dieptestop gebruiken. Bij hoek- und T-verbindingen: 32 mm en deuvellengte = 2/3 van de dikte van plank **B**. Bij vlakke verbindingen = 32 mm + 1/2 deuvellengte.
- Ⓘ Regolazione della profondità di foratura (X) per l'asse **A**: impiegare la punta wolcraft e l'arresto verticale. In caso di raccordi ad angolo e a T: 32 mm e lunghezza del tassello = 2/3 dello spessore dell'asse **B**. In caso di raccordi piatti = 32 mm + 1/2 della lunghezza del tassello.
- Ⓖ Ajuste da profundidade de perfuração (X) para a prancha **A**: usar broca wolcraft com encosto limitador de profundidade. Em uniões de canto, em T: 32 mm + comprimento da bucha - 2/3 da espessura da prancha **B**. Em uniões de superfície: 32 mm + 1/2 comprimento da bucha.
- Ⓢ Indstilling af boreddybde (X) for bræt **A**: Anvend wolcraft- bor og dybde-stop. Ved hjørne- og T-forbindelser: 32 mm og dyvellængde = 2/3 af tykkelsen på bræt **B**. Ved fladeforbindelser = 32 mm + 1/2 dyvellængde.
- Ⓢ Ställ in borddjupet (X) för bräda **A**: Använd wolcraft- borrar och djupanslag. Vid hörn- och T-fogar: 32 mm och plugglängd = 2/3 av brädans **B** tjocklek. Vid ytförband = 32 mm + 1/2 plugglängd.
- Ⓢ Laudan **A** poraussyvyden (X) säätäminen: Käytä wolcraft- poraa ja syvyysstopparia. Kulma- ja T-liitoksissa: 32 mm ja vaarnan pituus = 2/3 laudan **B** paksuudesta. Pintaliitoksissa = 32 mm + 1/2 vaarnan pituudesta.
- Ⓝ Innstilling av boreddybden (X) for bord **A**: Bruk wolcraft-bor med dybde-stop. Ved hjørne- og T-forbindelser: 32 mm + plugglengde - 2/3 av bordtykkelsen av bord **B**. Ved flateforbindelser: 32 mm + 1/2 plugglengde.
- Ⓢ Ustawić głębokość wiercenia (X) dla deski **A**: należy zastosować wiertło wolcraft z ogranicznikiem głębokości wiercenia. Dla połączeń narożnikowych i półkrzyżowych (T): 32 mm + długość kołka - 2/3 grubości deski **B**. Dla połączeń powierzchniowych: 32 mm + 1/2 długości kołka.
- Ⓢ Ρύθμιση βάθους τρυπανισμού (X) για την σανίδα **A**: Χρησιμοποιείτε τρυπάνι wolcraft με στοπάρισμα βάθους. Σε ενώσεις γωνιακές και ταφ: 32 χιλιοστά + μήκος ούπατ - 2/3 του πάχους σανίδας της σανίδας **B**. Σε ενώσεις επιφανειών: 32 χιλιοστά + 1 / 2 μήκος ούπατ.
- Ⓢ Tahta **A** için delme derinliğinin (X) ayarlanması: derinlik stopu olan wolcraft matkabını kullanın. Köşe ve T bağlantılarında: 32 mm + dübel uzunluğu - tahta **B** kalınlığının 2/3'ü. Yüzey bağlantılarında: 32 mm + 1/2 dübel uzunluğu.
- Ⓢ Nastavení hloubky vrtání (X) u desky **A**: Použijte vrták wolcraft s hloubkovým dorazem. U rohových spojů a T-spojů: 32 mm + délka kolíku = 2/3 tloušťky desky **B**. U plochých spojů: 32 mm + 1/2 délky kolíku.
- Ⓢ A furatmélység (X) beállítása az **A** deszka esetén: Használjon wolcraft márkájú fúrót mélységkorlátozóval. Sarok- és T-kötéseknél: 32 mm + a **B** deszka 2/3 vastagságának megfelelő facsaphossz. Felületi kötéseknél: 32 mm + 1/2 facsaphossz.
- Ⓢ Reglarea adâncimii de perforare (X) pentru scândura **A**: utilizați burghiu wolcraft cu opritorul de adâncime. Pentru îmbinări în unghi și în T: 32 mm + lungime diblu = 2/3 grosime scândură **B**. Pentru îmbinări plane: 32 mm + 1/2 lungime diblu.
- Ⓢ Настройване на дълбочината на пробиване (X) за дъска **A**: използвайте свредло на wolcraft с ограничител за дълбочина. При ъглови и T-образни сглобки: 32 mm + дължина на диблата 2/3 от дебелината на дъска **B**. При сглобки на повърхности: 32 mm + 1/2 от дължината на диблата.
- Ⓢ Namještanje dubine bušenja (X) za dasku **A**: upotrijebite bušilicu wolcraft s dubinskim graničnikom. Za kutne i T-spojeve: 32 mm + dužina tiple 2/3 debljine daske **B**. Za površinske spojeve: 32 mm + 1/2 dužine tiple.
- Ⓢ Определение глубины сверления (X) для доски **A**: используйте сверло Wolcraft с ограничителем глубины. При угловых и T-образных соединениях: 32 мм + длина дюбеля, равная 2/3 толщины доски **B**. При соединениях поверхностей: 32 мм + 1/2 длины дюбеля.



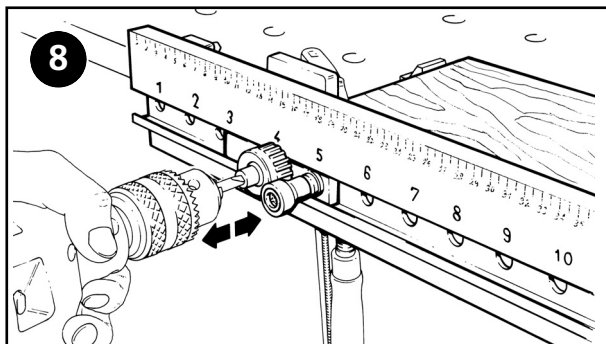


Fig. 8:

- Ⓒ Bohren der Dübellöcher in Brett **A** ( z.B. 3 Löcher, in Pos: 4, 10, 5 von links ). Rändelmutter lösen, Arretierbolzen herausziehen, und Schlitten in gewünschte Position schieben ( Bohrbohrbuchse deckungsgleich mit Positionsnummer ). Arretierbolzen wieder einrasten lassen und Rändelmutter festziehen. **Wichtig:** Zuerst Bohrer in Bohrbohrbuchse führen, dann Maschine einschalten.
- Ⓓ Drilling of the dowel holes in board **A** (e.g. 3 holes in pos. 4, 10 and 5 from left). Release the milled nut. Pull out the locking bolt and drive the sliding heads into the desired position (drilling socket congruent with position number). Engage the locking bolts once more and tighten up the milled nuts. **Important:** first guide the drill into the the drill socket and then switch on the machine.
- Ⓕ Forage des trous des chevilles dans la planche **A** (p. ex. 3 trous en pos. 4, 10, 5 de gauche). Dévisser les écrous moletés. Retirer les boulons d'arrêt, et pousser la partie mobile dans la position souhaitée (douille guide-foret correspondant au numéro de position). Encliqueter de nouveau les boulons d'arrêt, et visser les écrous moletés. **Important:** introduire d'abord la foreuse dans la douille guide-foret, par la suite enclencher la machine.
- Ⓖ Perforar los agujeros de taco en la tabla **A**: (p.ej. 3 perforaciones en posición 4, 10, 5 desde la izquierda). Soltar la tuerca moleteada. Retirar los pernos de retención y colocar el carro en la posición deseada (el casquillo de taladrar debe coincidir con el número de posición). Engatillar de nuevo los pernos de retención y apretar las tuerca moleteada. **Importante:** Antes de activar la máquina se debe introducir la broca en el casquillo de taladrar.
- Ⓜ Boren van de deugelgaten in plank **A** (bijv. 3 gaten in pos. 4, 10, 5 van links). De gekartelde moer losdraaien, vergrendelingsbout verwijderen en de slede in de gewenste positie schuiven (boormof overeenstemmen met het pos. no.). De vergrendelingsbout weer laten inklinken en de kartelmoer vastdraaien. **Belangrijk:** eerst de boor in de boormof voeren, dan pas de machine inschakelen.
- ⓐ Foratura dei fori del tassello nell'asse **A** (p.es. 3 fori in pos. 4, 10, 5 da sinistra). Svitare i dadi. Estrarre i bulloni di fermo e spingere il pezzo scorrevole nella posizione voluta (boccola di foratura corrispondente al numero di posizione). Ingranare di nuovo i bulloni di fermo, ed avvitare i dadi. **Importante:** introdurre prima la punta nella boccola di foratura, poi avviare l'utensile.
- Ⓕ Fazer os furos para as buchas na prancha **A** (por ex. 3 furos na Pos. 4, a 10,5 do lado esquerdo) Desapertar a porca ranhurada, retirar a cavilha de retenção e empurrar o carro para a posição desejada (Bucha de perfuração coincidente com o número de posição) Voltar a encaixar a cavilha de retenção e apertar bem a porca ranhurada. **Importante:** primeiro introduzir a broca na bucha de perfuração e só depois ligar a máquina.
- Ⓒ Boring af dyvelhuller i bræt **A** (f.eks. 3 huller i pos. 4,10,5 fra venstre). Løsgør fingermøtrikken. Træk låsebolten ud og skub slæden i ønsket position (borindsats svarende nøjagtig til positionsnummer). Få låsebolten til at falde i hak igen og spænd fingermøtrikken fast. **Vigtigt:** Sæt først boret i borindsatsen, før maskinen tændes.
- Ⓖ Borra pluggåhlen i bräda **A** (t ex 3 hål i pos 4, 10, 5 från vänster). Lossa den räfflade muttern. Dra ut låsbulten och för släden till önskat läge (borrurtaget mitt över positionsnumret). Sätt i låsbulten igen och dra åt den räfflade muttern. **OBS!** Starta ej maskinen förrän borret förts in i borrurtaget.
- Ⓖ Vaarnareikien poraaminen lautaan **A** (esim. 3 reikää positioihin 4,10,5 vasemmalta). Irrota pyälletypäiset ruuvit. Vedä lukitustapit irti ja työnnä kelkka toivottuun asemaan (poran johdehylsy yhtäpitävä positionumeron kanssa). Anna lukitustappien lukittua takaisin ja kiristä pyälletyt ruuvit lujalle. **Tärkeää:** Aseta pora ensiksi johdehylsyyn, kytke vasta sitten kone päälle.
- Ⓒ Boring av plugghull i bord **A** (f. eks. 3 hull, i pos:4, 10, 5 fra venstre). Riflemutter løsnes, stoppebolt trekkes ut og sleden skyves i ønsket posisjon (borehylse identisk med stykknnummer). Stoppebolt settes i lås igjen og riflemutter trekkes til. **Viktig:** Først føres boren inn i borehylsen, så kan maskinen settes på.
- Ⓖ Wiercenie otworów pod kołki w desce **A** (np. 3 otwory, w poz. 4, 10, 5 od lewej). Odkręcić nakrętkę radełkową, wyciągnąć sworznie zabezpieczające i przesunąć sanki na odpowiednią pozycję (tuleja wiertarska musi pokrywać się z numerem pozycji). Ponownie wżębić sworznie zabezpieczające i dokręcić nakrętkę radełkową. **Ważne:** najpierw wprowadzić wiertło w tuleję wiertarską a następnie załączyć wiertarkę.

Fig. 8:

- Ⓜ Τρυπανίζουμε τις τρύπες ούπατ στην σανίδα **A** (π.χ. 3 τρύπες, σε θέση 4,10,5 από αριστερά). Λασκάρουμε το παξιμάδι κανελάζ. Τραβούμε έξω τον ασφαλιστικό γόμφο, και σπρώχνουμε τον ολισθητήρα στη θέση που θέλουμε (το ντουί τρυπανισμού όμοια με τον αριθμό θέσης.). Εφαρμόζουμε τον ασφαλιστικό γόμφο και σφίγγουμε στέρα το παξιμάδι κανελάζ. **Σημαντικότητα:** Πρώτα φέρουμε το τρυπάνι στο ντουί τρυπανισμού και μετά ανάβουμε την μηχανή.
- Ⓜ Dűbel deliklerinin tahta **A**'ya delinmesi (örneğin 3 delik, soldan 4, 10, 5 pozisyonuna). Tırtıllı somunu çözün, sabitleme pimini çekin ve kızıği istenen pozisyona sürün (matkap kovanı pozisyon numarasının üstünde). Sabitleme piminin tekrar yerine geçmesini sağlayın ve tırtıllı somunu sıkın. **Önemli:** İlk önce matkabı matkap kovanının içine götürün sonra makineyi çalıştırın.
- Ⓜ Vrtání otvorů pro kolíky do desky **A** (např. 3 otvory v pozicích: 4, 10, 5 zleva). Povolte rýhované matice, vytáhněte aretační kolíky a posuňte saně do požadované polohy (vrtací pouzdro shodné s číslem pozice). Nechte aretační kolíky znovu zaklapnout a dotáhněte rýhované matice. **Důležité upozornění:** Než stroj spustíte, zasuňte nejprve vrták do vrtacího pouzdra.
- Ⓜ Facsapfuratok elkészítése az **A** deszkában (pl. 3 furat, a 4, 10 és 5. pozícióban balról). A recézett anyát lazítsa meg, húzza ki a rögzítőcsapot, és tolja el a szánt a kívánt pozícióba (a fúróvezető persely fedje a pozíciószámot). Reteszelve vissza a rögzítőcsapot, és húzza meg a recézett anyát. **Fontos:** Először vezesse be a fúrót a vezetőperselybe, és csak ezután kapcsolja be a gépet.
- Ⓜ Realizarea găurilor pentru dibluri în scândura **A** (de exemplu 3 găuri, în poz.: 4, 10, 5, din stânga). Slăbiți piulița zimțată, scoateți bolțul de blocare și împingeți sania în poziția dorită (buca congruentă cu numărul poziției). Blocați la loc bolțul pe poziție și strângeți piulița zimțată. **Important:** Introduceți mai întâi burghiul în bucașă, apoi porniți mașina.
- Ⓜ Пробийте отверстие за диблите в дъска **A** (напр. 3 отвора, в поз.: 4, 10, 5 от ляво). Развийте гайката с назъбка, извадете застопоряващия болт и придвижете плъзгача в желаното положение (кондукторната втулка да съвпада с номера на позицията). Фиксирайте отново застопоряващия болт и затегнете гайката с назъбка. **Важно:** Най-напред пхнете свредела в кондукторната втулка и след това включете машината.
- Ⓜ Bušenje rupa za tiple u dasci **A** (npr. 3 rupe, u pol.: 4, 10, 5 slijeva). Otpustite nazubljenu maticu, izvucite klin za aretiranje i gurnite klizač u željeni položaj (cilindar bušilice sukladno broju položaja). Ponovno uglavite klin za aretiranje i zategnite nazubljenu maticu. **Važno:** Najprije umetnite svrdlo u cilindar, a zatim uključite uređaj.
- Ⓜ Просверлите отверстия для дюбелей в доске **A** (например, 3 отверстия в поз. 4, 10, 5 слева). Ослабьте гайку с накаткой, выкрутите упорные штифты и переместите салазки в необходимое положение (кондукторная втулка должна соответствовать номеру позиции). Установите упорные штифты в паз и затяните гайку с накаткой. **Внимание!** Сначала введите сверло в кондукторную втулку, а затем уже включайте машину.

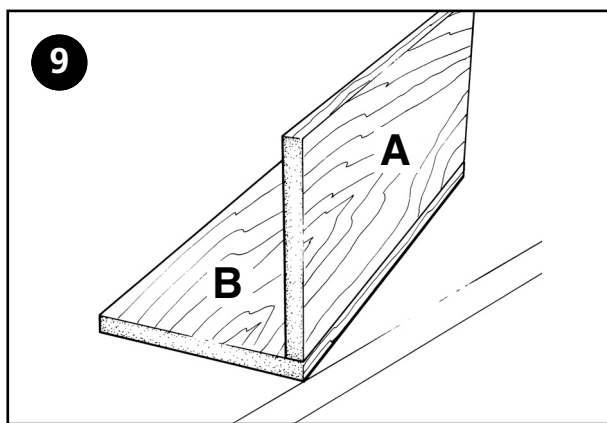


Fig. 9:

- |                             |                          |
|-----------------------------|--------------------------|
| Ⓜ Eckverbindungen           | Ⓜ Hjørneforbindelser     |
| Ⓜ Corner joints             | Ⓜ Połączenia narożnikowe |
| Ⓜ Assemblages à tourillons  | Ⓜ Γωνιακές ενώσεις       |
| Ⓜ Piezas de unión angulares | Ⓜ Köşe bağlantıları      |
| Ⓜ Hoekverbindingen          | Ⓜ Rohové spoje           |
| Ⓜ Raccordi ad angolo        | Ⓜ Sarokkötések           |
| Ⓜ Uniões de canto           | Ⓜ Îmbinări în colț       |
| Ⓜ Hjørneforbindelser        | Ⓜ Ёглови сглобки         |
| Ⓜ Hörnfoglar                | Ⓜ Kutni spojevi          |
| Ⓜ Nurkkaliitokset           | Ⓜ Угловые соединения     |



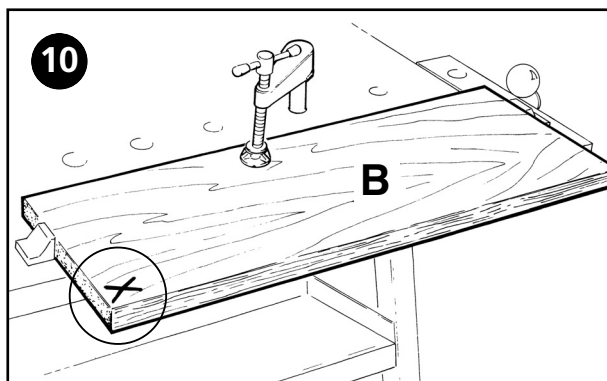


Fig. 10:

- Ⓛ Brett **B** auf dem Arbeitstisch befestigen.
- Ⓓ Clamp board **B** on the work bench.
- Ⓕ Fixer la planche **B** sur la table de travail.
- Ⓔ Fijar la tabla **B** en la mesa de trabajo.
- Ⓝ Plank **B** bevestigen op de werkbank.
- Ⓛ Fissare l'asse **B** sul banco di lavoro.
- Ⓟ Fixar a prancha **B** na bancada.
- Ⓝ Fastgør bræt **B** på bordpladen.
- Ⓢ Spänn fast bräda **B** på arbetsbordet.
- Ⓜ Kiinnitä lauta **B** työpöytään.
- Ⓝ Bord **B** festes på arbeidsbordet.
- Ⓟ Przymocować deskę **B** do stołu roboczego.
- Ⓜ Στερεώνουμε την σανίδα **B** στον πάγκο εργασίας.
- Ⓜ Tahta **B**'yi çalışma tezgahının üzerine sabitleyin.
- Ⓒ Upevněte desku **B** k pracovnímu stolu.
- Ⓜ Rõgzítse a **B** deszkát a munkaasztalra.
- Ⓜ Fixați scândura **B** pe bancul de lucru.
- Ⓜ Закрепете дъска **B** върху работната маса.
- Ⓜ Pričvrstite dasku **B** na radni stol.
- Ⓜ УЗакрепите доску **B** на рабочем столе.

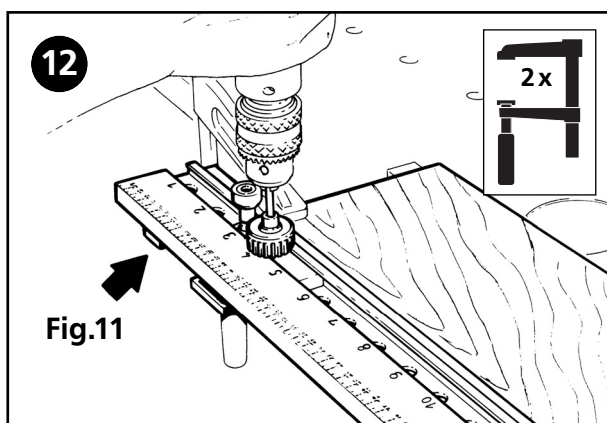
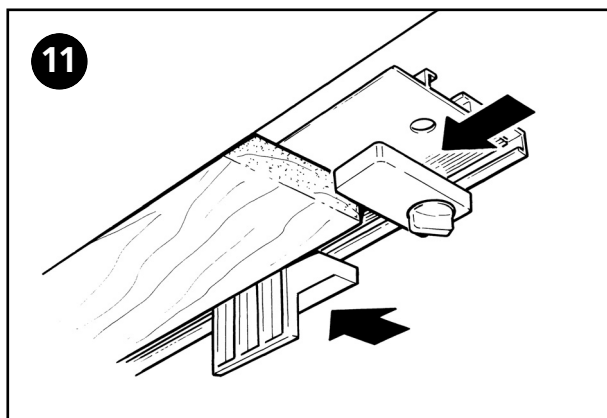


Fig. 11 + 12:

- Ⓛ Dübelleiste um **180°** drehen, flach auf Brett **B** legen und linken Seitenanschlag gegen linke Brettkante schieben. Dübelleiste mit Winkelanschlagen bündig an das Brett drücken und mit zwei Schraubzwingen fixieren. Bohrtiefe einstellen  $X = 32\text{mm} + 2/3$  der Brettstärke von Brett **B**. Dübellöcher mit gleicher Pos.Nr. wie in Brett **A** von links nach rechts bohren.(z.B. POS: 4, 10 ,5).
- Ⓜ Turn dowelling strip **180°**, lay flat on board **B** and push left side clamp against the left board edge. Press the dowelling strip with the corner stops firmly onto the board and fix with the two screw clamps. Adjust the drill depth to:  $X = 32\text{ mm} + 2/3$  of the board thickness of board **B**. Drill dowel holes with the same position nos. as in board **A** (e.g. pos.: 4, 10, 5).



Fig. 11 + 12:

- Ⓔ Tourner le listel à **180°**, le placer horizontalement sur la planche **B**, et pousser l'arrêt gauche pour les déplacements latéraux contre la face gauche de la planche. Presser, sur la planche, le listel avec les équerres, et fixer avec deux serre-joints. Régler la profondeur de forage: **X** = 32 mm + 2/3 de l'épaisseur de la planche **B**. Forer les trous des chevilles avec le même n° de pos. que dans la planche **A** de gauche à droite (p. ex. pos. 4, 10, 5).
- Ⓕ Girar el listón de tacos en **180°**, colocarlo de forma plana sobre la tabla **B** y empujar el tope lateral izquierdo contra el canto izquierdo de la tabla. Apretar el listón de tacos con los topes angulares de forma sucinta contra la tabla y fijarlo mediante dos tornillos de sujeción. Ajustar la profundidad de la perforación **X** = 32 mm + 2/3 del espesor de la tabla **B**. Peforar de izquierda a derecha los agujeros de taco con el mismo número de posición que en la tabla **A** (p.ej. posición 4, 10, 5).
- Ⓖ Hijst voor deuvels **180°** draaien, plat op plank **B** leggen en de linker zijdelingse aanslag tegen de linker rand van de plank aan duwen. De Hijst voor deuvels met de hoekaanslagen in één lijn tegen de plank aan duwen en fixeren d.m.v. 2 schroefklemmen. Boordiepte instellen: **X** = 32 mm + 2/3 van de dikte van plank **B**. Deuvelgaten met dezelfde pos.nrs. als bij plank **A** van links naar rechts boren (bijv. pos. 4, 10,b)
- Ⓘ Girare la guida a **180°**, orizzontalmente sull'asse **B**, e spingere l'arresto sinistro per gli spostamenti laterali contro l'angolo sinistro dell'asse. Premere sull'asse la guida il listello con squadre, e fissare con due anelli serrajunti. Regolare la profondità di foratura: **X** = 32 mm + 2/3 dello spessore dell'asse **B**. Forare i fori dei tasselli con lo stesso n° di pos. come nell'asse **A** da sinistra verso destra (p.es. pos. 4, 10, 5).
- Ⓖ Rodar a barra de buchas **180°**, colocá-la totalmente sobre a prancha **B** e empurrar o encosto lateral esquerdo contra o rebordo esquerdo da prancha. Fazer pressão na barra de buchas com os encostos angulares de forma a ficar coincidir com a prancha e fixá-la com dois sargentos. Ajustar a profundidade do furo **X** = 32mm+2/3 da espessura da prancha **B**. Fazer os furos para as buchas com o mesmo nº de posição como na prancha **A**, começando da esquerda para a direita (por ex. Pos.: 4,10,5)
- Ⓞ Drej dyvellisten **180°**, læg den fladt på bræt **B** og skub venstre sideanslag ind mod venstre bræddekant. Pres dyvellisten med vinkelanslagene ned mod brættet, så de er i niveau og fastgør dem med to skruetvinger. Indstil boreddybden **X** = 32 mm + 2/3 af tykkelsen på bræt **B**. Dyvelhuller med samme pos. nr. som i bræt **A** bores fra venstre mod højre (f.eks. pos.: 4,10,5).
- Ⓟ Vänd pluggmallen **180°**, lägg den plant mot bräda **B** och skjut det vänstra sidoanslaget mot den vänstra brädkanten. Tryck pluggmallen mot brädan med vinkelanslagen och fixera den med två skruvtvingar. Ställ in bordrjupet **X** = 32 mm + 2/3 av brädans **B** tjocklek. Borra plugghål med samma positionsnummer som i bräda **A** från vänster till höger (t ex pos 4, 10, 5).
- Ⓢ Kierrä vaarnoituslistaa **180°**, aseta se suoraksi laudan **B** päälle ja työnnä vasen sivuvaste vasenta laudanreunaa vasten. Paina vaarnoituslista kulmavasteiden kanssa tukevasti lautaan ja kiinnitä se paikalleen kahden ruuvipuristimen avulla. Säädä poraussyvyys **X** = 32 mm + 2/3 laudan **B** paksuudesta. Pora vaarnareiat, joiden positionro on sama kuin laudassa **A**, vasemmalta oikealle (esim. pos.: 4,10,5).
- Ⓝ Plugglist dreies **180°**, legges flatt på bord **B** og venstre sideanslag skyves mot venstre bordkant. Trykk plugglist med vinkelanslag i plan på bordet og fest med to skrutvingere. Innstilling av boreddybde **X** = 32 mm + 2/3 av bordtykkelsen på bord **B**. Plugghull bores med samme pos. nr som i bord **A**, fra venstre mot høyre. (f. eks. POS.: 4, 10, 5).
- Ⓜ Przekreść listwę kołkową o **180°**, położyć płasko na desce **B** i przesunąć lewy ogranicznik boczny do lewej krawędzi deski. Listwę kołkową z ogranicznikami kątowymi docisnąć do powierzchni deski i przymocować za pomocą dwóch ścisków. Ustawić głębokość wiercenia **X** = 32 mm + 2/3 grubości deski **B**. Wywiercić otwory pod kołki o tych samych numerach pozycji jak na desce **A**, od strony lewej do prawej (np. poz.: 4, 10, 5).
- Ⓢ Στρέφουμε το πηχάκι ούπατ κατά **180°** μοίρες, τοποθετημένο πλάκα στη σανίδα **B** και σπρώχνουμε τον αριστερό πλευρικό οδηγό προς την αριστερή κόχη της σανίδας. Πιέζουμε το πηχάκι ούπατ με τους οδηγούς γωνίας ισοσκελισμένα στη σανίδα και ακινητοποιούμε με δύο σφιγκτήρες μαραγκών. Ρυθμίζουμε το βάθος τρυπανίσματος **X** = 32 χιλιοστά + 2/3 του πάχους της σανίδας **B**. Τρυπανίζουμε τις τρύπες ούπατ με τον αυτό αριθμό θέσης όπως στην σανίδα **A** από αριστερά προς τα δεξιά. (π.χ. ΘΕΣΗ: 4,10,5).
- Ⓢ Dübél çitasını **180°** derece döndürün, tahta **B**'nin üzerine düz bir şekilde yatırın ve sol yan dayanağı tahtanın sol kenarına karşı yanaştırın. Dübél çitasını açılı dayanakları ile tahtaya doğru bastırın ve iki mengene ile sabitleyin. Delme derinliğini ayarlayın **X**=32 mm + tahta **B** kalınlığının 2/3'ü. Aynı poz. numarasına sahip dübel deliklerini tahta **A**'da olduğu gibi soldan sağa delin. (örneğin Poz: 4, 10, 5).
- Ⓢ Otočte kolikovací lištu o **180°**, položte ji naplocho na desku **B** a posuňte levý boční doraz směrem k levé hraně desky. Pritiskněte kolikovací lištu s úhlovými dorazy těsně k desce a upevněte ji dvěma šroubovacími svorkami. Nastavte hloubku vrtání **X** = 32 mm + 2/3 tloušťky desky **B**. Otvory pro kolíky vrtejte do pozic se stejnými čísly jako u desky **A** zleva doprava (např. poz. 4, 10, 5): 4, 10, 5).
- Ⓢ Fordítsa el **180°**-kal a facsapozólécet, helyezze rá a **B** deszkára, és a bal oldalütközöt tolja a bal deszkaélhez. Szorítsa rá a facsapozólécet saroküt-közökkel a deszkára és rögzítse két csavarszorítóval. Állítsa be a furatmélységet: **X** = 32mm + a **B** deszka vastagságának 2/3-a. Fúrja ki a furatokat az **A** deszkával egyező pozíciókban balról jobbra. (Pl. poz. 4, 10, 5).



Fig. 11 + 12:

- Ⓜ ROTIȚI cu **180°** dispozitivul de găurit, așezați-l orizontal pe scândura **B** și împingeți opritorul lateral din stânga spre marginea stângă a scândurii. Apăsați dispozitivul de găurit la nivelul scândurii, utilizând opritoarele unghiulare și fixați-o cu cele două menghine cu șurub. Reglați adâncimea de găurire  $X = 32\text{mm} + 2/3$  grosime scândură **B**. Efectuați găurirea pentru dibluri de la stânga la dreapta, cu același nr. poz. ca la scândura **A**. (de exemplu poz.: 4, 10 ,5).
- Ⓜ Завъртете шаблона за дибли на **180°**, поставете го да легне равно върху дъска **B** и бутнете левия страничен ограничител към левия ръб на дъската. Притиснете шаблона за дибли с ъгловите ограничители към дъската, като го подравните, и го фиксирайте с две винтови стяги. Настройте дълбочината на пробиване  $X = 32\text{mm} + 2/3$  от дебелината на дъска **B**. Пробийте от ляво на дясно отворите за дибли със същия номер на позицията като при дъска **A**. (напр. поз.: 4, 10 ,5).
- Ⓜ Letvicu za tiple okrenite za **180°**, postavite je ravno na dasku **B** i gurnite lijevi bočni graničnik do lijevog ruba daske. Letvicu za tiple pritisnite u ravnini na dasku kutnim graničnicima i fiksirajte dvjema navojnim stegama. Namjestite dubinu bušenja  $X = 32\text{mm} + 2/3$  debljine daske **B**. Rupe za tiple izbušite s jednakim br. pol. kao na dasci **A**, slijeva nadesno. (npr. POL: 4, 10 ,5).
- Ⓜ Поверните прибивную рейку на **180°**, расположите на поверхности доски **B** и сдвиньте левый боковой упор по направлению к левой кромке доски. Придавите прибивную рейку с помощью угловых упоров вровень к доске и зафиксируйте с помощью двух винтовых зажимов. Определите глубины сверления:  $X = 32\text{mm} + 2/3$  толщины доски **B**. Просверлите отверстия для дюбелей с одинаковым № позиции, как и в случае с доской **A**, слева направо (например, ПОЗ. 4, 10 ,5).

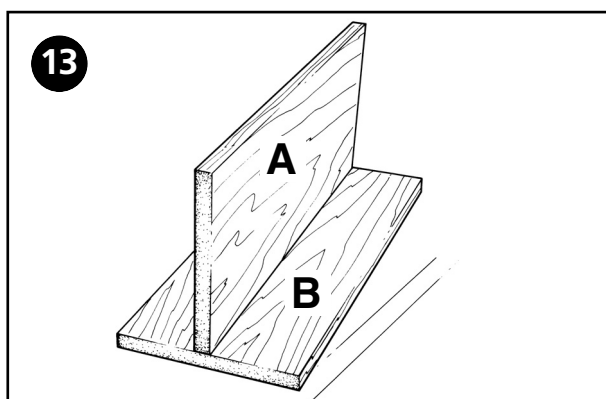


Fig. 13:

- |                      |                         |
|----------------------|-------------------------|
| Ⓜ T-Verbindungen     | Ⓜ T-forbindelser        |
| Ⓜ T-joint            | Ⓜ Połączenia typu T     |
| Ⓜ Assemblages en "T" | Ⓜ Συνδέσεις T           |
| Ⓜ Conexiones en T    | Ⓜ T- Bağlantıları       |
| Ⓜ T-verbindingen     | Ⓜ T-spoje               |
| Ⓜ Raccordi a "T"     | Ⓜ T-kötések             |
| Ⓜ Uniões em T        | Ⓜ Îmbinări în T         |
| Ⓜ T-forbindelser     | Ⓜ T-образни слгобки     |
| Ⓜ T-fogar            | Ⓜ T-spojevi             |
| Ⓜ T-liitokset        | Ⓜ T-образные соединения |

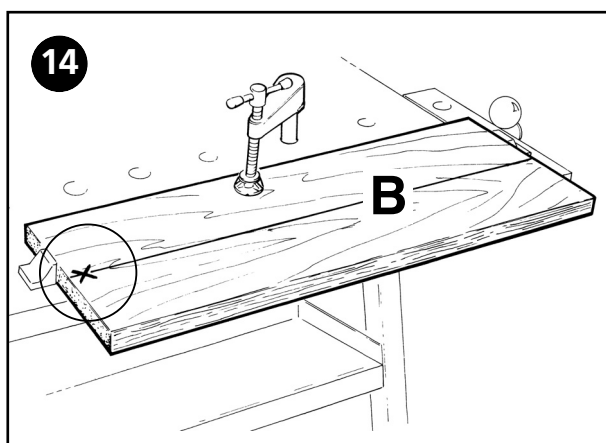


Fig. 14:

- Ⓜ Brett **B** auf dem Arbeitstisch befestigen.
- Ⓜ Clamp board **B** on the work bench.
- Ⓜ Fixer la planche **B** sur la table de travail.
- Ⓜ Fijar la tabla **B** en la mesa de trabajo.
- Ⓜ Plank **B** bevestigen op de werkbank.
- Ⓜ Fissare l'asse **B** sul banco di lavoro.
- Ⓜ Fixar a prancha **B** na bancada.
- Ⓜ Fastgør bræt **B** på bordpladen.
- Ⓜ Spänn fast bräda **B** på arbetsbordet.
- Ⓜ Kiinnitä lauta **B** työpöytään.

Fig. 14:

- Ⓝ Bord **B** festes på arbeidsbordet.
- Ⓟ Przymocować deskę **B** do stołu roboczego.
- Ⓠ Στερεώνουμε την σανίδα **B** στον πάγκο εργασίας.
- Ⓡ Tahta **B**'yi çalışma tezgahının üzerine sabitleyin.
- Ⓢ Upevněte desku **B** k pracovnímu stolu.
- Ⓣ Rögzítse a **B** deszkát a munkaasztalra.
- Ⓤ Fixați scândura **B** pe bancul de lucru.
- Ⓥ Закрепете дъска **B** върху работната маса.
- Ⓦ Pričvrstite dasku **B** na radni stol.
- Ⓧ УЗакрепите доску **B** на рабочем столе.

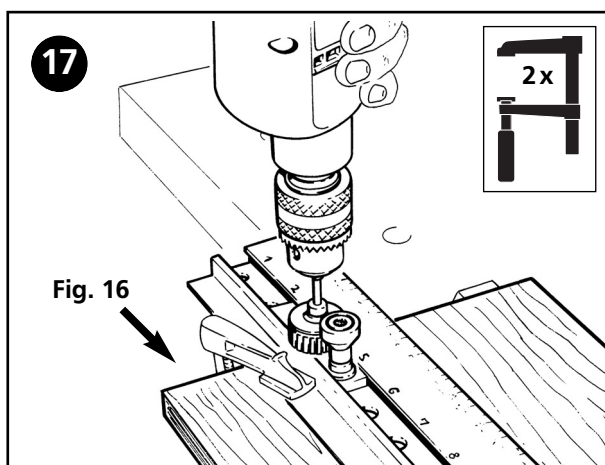
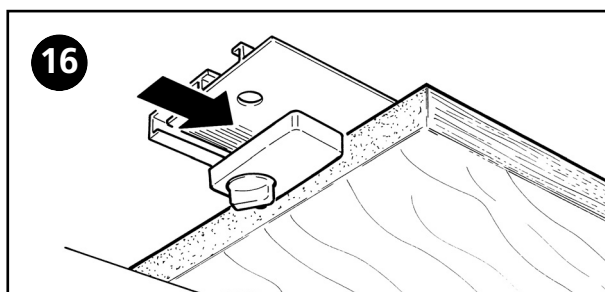
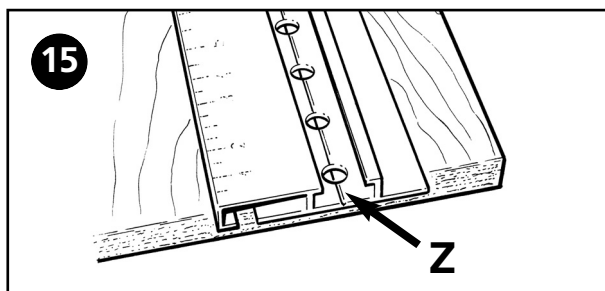


Fig. 15 + 16 + 17:

- Ⓝ Rechten Seitenanschlag und beide Winkelanschlätze demontieren. Dübelleiste mit der Zentrierlinie (**Z**) nach der Linie auf Brett **B** aus richten.Linken Seitenanschlag gegen linke Brettkante schieben und Dübelleiste mit 2 Schraubzwingen festklemmen. Bohrtiefe einstellen:  $X = 32 \text{ mm} + 2/3$  der Brettstärke von Brett **B**. Dübellöcher mit gleicher Pos.Nr. wie in Brett **A** von links nach rechts bohren (z.B. Pos.4, 10, 5).
- Ⓠ Disengage the right side stop and the two corner stops. Place the dowelling strip with the centre line (**Z**) corresponding to the line on board **B**. Push the left side stop against the left board edge and secure the dowelling strip with two screw clamps. Set the drill depth to:  $X = 32 \text{ mm} + 2/3$  of the board depth of board **B**. Drill the dowelling holes with the same pos. nos. as in board **A** and drill from left to right (e.g. pos. 4, 10, 5).
- Ⓢ Démonter l'arrêt droit pour les déplacements latéraux et les deux équerres. Aligner le listel avec la ligne à centrer (**Z**) par rapport à la ligne sur la planche **B**. Pousser l'arrêt gauche pour les déplacements latéraux contre la face gauche de la planche, et serrer à bloc le listel avec deux serre-joints. Régler la profondeur de forage:  $X = 32 \text{ mm} + 2/3$  de l'épaisseur de la planche **B**. Forer les trous des chevilles avec le même n° de pos. que dans la planche **A** de gauche à droite (p. ex. 4, 10, 5).
- Ⓤ Desmontar el tope lateral derecho así como ambos topes angulares. Alinear el listón de taco mediante la línea de centraje (**Z**) según la línea en la tabla **B**. Empujar el tope lateral izquierdo contra el canto izquierdo de la tabla y fijar el listón de tacos mediante 2 tornillos de sujeción. Ajustar la profundidad de perforación:  $X = 32 \text{ mm} + 2/3$  del espesor de la tabla **B**. Perforar de izquierda a derecha los agujeros de taco con el mismo número de posición que en la tabla **A** (p.ej. posición 4, 10, 5).



Fig. 15 + 16 + 17:

- Ⓝ De rechter zijdelinkse aanslag en de beide hoekaanslagen demonteren. Deuvellijst met de centreerlijn (**Z**) volgens de lijn op plank **B** uitrichten. De linker zijdelingse aanslag tegen de linker rand van de plank aan schuiven en de Hijst voor deuvels vastklemmen d.m.v. twee schroefklemmen. Boordiepte instellen:  $X = 32 \text{ mm} + 2/3$  van de dikte van plank **B**. Deuvelgaten met dezelfde pos. nrs. als bij plank **A** van links naar rechts boren (bijv. pos. 4, 10, 5).
- Ⓞ Smontare l'arresto destro per gli spostamenti laterali ed entrambe le squadre. Allineare la guida con la linea di centraggio (**Z**) rispetto alla linea sull'asse **B**. Spingere l'arresto sinistro per gli spostamenti laterali contro l'angolo sinistro dell'asse, e bloccare la guida con due anelli serraggiunti. Regolare la profondità di foratura:  $X = 32 \text{ mm} + 2/3$  dello spessore dell'asse **B**. Forare i fori dei tasselli con lo stesso n° di pos. come nell'asse **A** da sinistra verso destra (p.es. pos. 4, 10, 5).
- Ⓟ Desmontar os encostos laterais e ambos os encostos angulares direitos. Alinhar a barra de buchas com a linha de centragem (**Z**) de acordo com a linha feita na prancha **B**. Empurrar o encosto lateral esquerdo contra o rebordo esquerdo da prancha e fixar a barra de buchas com dois sargentos. Ajustar a profundidade do furo:  $X = 32 \text{ mm} + 2/3$  da espessura da prancha **B**. Fazer os furos para as buchas com o mesmo n° de posição como na prancha **A**, começando da esquerda para a direita (por ex. Pos.: 4,10,5).
- Ⓠ Afmonter højre sideanslag og begge vinkelanslag. Juster dyvellijsten med centeringslinjen (**Z**) efter linjen på bræt **B**. Skub venstre sideanslag ind mod venstre bræddekant og fastklem dyvellijsten med 2 skruetvinger. Indstil boreddybden:  $X = 32 \text{ mm} + 2/3$  af tykkelsen på bræt **B**. Dyvelhuller med samme pos. nr. som i bræt **A** bores fra venstre mod højre (f.eks. pos. 4,10,5).
- Ⓡ Ta av det högra sidoanslaget och de båda vinkelanslagen. Lägga pluggmallen med mittlinjen (**Z**) exakt över strecket på bräda **B**. Skjut det vänstra sidoanslaget mot den vänstra brädkanten och kläm fast pluggmallen med två skruetvingar. Ställ in borrdjupet:  $X = 32 \text{ mm} + 2/3$  av brädans **B** tjocklek. Borra plugghål med samma position som i bräda **A** från vänster till höger (t ex pos 4, 10, 5).
- Ⓢ Irrota oikea sivuvaste ja molemmat kulmavasteet. Asennoi vaarnoituslista keskitysiviä (**Z**) huomioiden laudassa **B** olevan viivan mukaan. Työnnä vasen sivuvaste vasenta laudanreunaa vasten ja kiinnitä vaarnoituslista paikalleen 2 ruuvipuristimen avulla. Säädä poraussyvyys:  $X = 32 \text{ mm} + 2/3$  laudan **B** paksuudesta. Poraavaarnareiat, joissa on sama positionro kuin laudassa **A**, vasemmalta oikealle (esim. pos. 4,10,5).
- Ⓣ Demonter høyre sideanslag og begge vinkelanslagene. Plugglist sentreres med sentreringslinjen (**Z**) på bord **B**. Venstre sideanslag skyves mot venstre bordkant og plugglist festes med 2 skruetvingere. Innstilling av boreddybde:  $X = 32 \text{ mm} + 2/3$  av bordtykkelsen av bord **B**. Plugghull bores med samme pos. nr som i bord **A**, fra venstre mot høyre. (f. eks. Pos.4,10,5).
- Ⓤ Zdemontować ogranicznik boczny i oba ograniczniki narożnikowe. Ustawić listwę kołkową z linią centrującą (**Z**) pokrywającą się z linią na desce **B**. Lewy ogranicznik boczny przesunąć do lewej krawędzi deski a listwę kołkową przymocować za pomocą dwóch ścisków. Ustawić głębokość wiercenia:  $X = 32 \text{ mm} + 2/3$  grubości deski **B**. Wywiercić otwory pod kołki o tych samych numerach pozycji jak na desce **A**, od strony lewej do prawej (np. poz.: 4, 10, 5).
- ⓇⓈ Ξεμοντάrouμε τον δεξιό πλευρικό οδηγό και τους δύο οδηγούς γωνίας. Ευθυγραμμίζουμε το πηχάκι ούπατ με την γραμμή κεντραρίσματος (**Z**) βάσει της γραμμής στην σανίδα **B**. Σπρώχνουμε τον αριστερό πλευρικό οδηγό προς την αριστερή κόχη της σανίδας και μαγκώνουμε στέρεα το πηχάκι ούπατ με 2 σφιγκτήρες ξυλουργών. Ρυθμίζουμε το τρυπανιστικό βάθος:  $X = 32 \text{ χιλιοστά} + 2/3$  του πάχους της σανίδας **B**. Τρυπανίζουμε τις τρύπες ούπατ με τον αυτό αριθμό θέσης όπως στην σανίδα **A** από αριστερά προς τα δεξιά. (π.χ. θέση 4,10,5).
- ⓈⓉ Sağ yan dayanağı ve her iki aç dayanağını çıkarın. Dübél çitasını merkezleme çizgisi (**Z**) ile tahta **B**'nin üzerindeki çizgiye göre düzeltin. Sol yan dayanağı tahtanın sol kenarına yanaştırın ve dübel çitasını 2 mengene ile sıkıştırın. Delme derinliğini ayarlayın  $X = 32 \text{ mm} +$  tahta **B** kalınlığının  $2/3$ 'ü. Aynı poz. numarasına sahip dübel deliklerini tahta **A**'da olduğu gibi soldan sağa delin. (örneğin Poz: 4, 10, 5).
- ⓈⓊ Demontujte pravý boční doraz a oba úhlové dorazy. Vyrovnějte kolíkovací lištu podle přímký (**Z**) na desce **B** pomocí středící linky (**Z**). Posuňte levý boční doraz směrem k levé hraně desky a upevněte kolíkovací lištu 2 šroubovacími svorkami. Nastavení hloubky vrtání:  $X = 32 \text{ mm} + 2/3$  tloušťky desky **B**. Otvory pro kolíky vrtějte do pozic se stejnými čísly jako u desky **A** zleva doprava (např. poz. 4, 10, 5).
- ⓈⓇ Szerelje le a jobb oldaltütközöt és a két saroktüközöt. Helyezze el a facsapozólécet a (**Z**) középvonalal a **B** deszkán lévő vonalnak megfelelően. A bal oldaltütközöt tolja a bal deszkaélhez, és a facsapozólécet rögzítse 2 csavarszorítóval. Állítsa be a furatmélységet:  $X = 32 \text{ mm} +$  a **B** deszka vastagságának  $2/3$ -a. Fúrja ki a furatokat az **A** deszkával egyező pozíciókban balról jobbra. (Pl. 4, 10, 5. poz.).
- ⓈⓇ Demontați opritorul lateral din dreapta și ambele opritoare unghiulare. Aliniați dispozitivul de găurit cu linia de centru (**Z**), în raport cu linia de pe scândura **B**. Împingeți opritorul lateral din stânga spre marginea stângă a scândurii și fixați utilizând 2 menghine cu șurub. Reglarea adâncimii de găurire:  $X = 32 \text{ mm} + 2/3$  grosime scândură **B**. Efectuați găurile pentru dibluri de la stânga la dreapta, cu același nr. poz. ca la scândura **A** (de exemplu poz. 4, 10, 5).



Fig. 15 + 16 + 17:

- Ⓟ Демонтирайте десния страничен ограничител и двата ъглови ограничителя. Подравнете шаблона за дибли, така че централната му линия (**Z**) да съответства на линията на дъска **B**. Бутнете левия страничен ограничител към левия ръб на дъската и затегнете шаблона за дибли с 2 винтови стяги. Настройте дълбочината на пробиване: **X** = 32 mm + 2/3 от дебелината на дъска **B**. Пробийте от ляво на дясно отворите за дибли със същия номер на позицията като при дъска **A**. (напр. поз. 4, 10, 5).
- Ⓜ Demontirajte desni bočni graničnik i oba kutna graničnika. Letvicu za tiple s linijom za centriranje (**Z**) postavite prema liniji na dasci **B**. Lijevo bočni graničnik gurnite do lijevog ruba daske i stegnite letvicu za tiple dvjema navojnim stegama. Namještanje dubine bušenja: **X** = 32 mm + 2/3 debljine daske **B**. Rupe za tiple izbušite s jednakim br. pol. kao na dasci **A**, slijeva nadesno (npr. POL: 4, 10, 5).
- Ⓝ Снимите правый боковой упор и оба угловых упора. Выверняйте прибивную рейку с центрирующей линией (**Z**) по линии на доске **B**. Сдвиньте левый боковой упор по направлению к левой кромке доски и закрепите прибивную рейку с помощью 2 винтовых зажимов. Определение глубины сверления: **X** = 32 мм + 2/3 толщины доски **B**. Просверлите отверстия для дюбелей с одинаковым № позиции, как и в случае с доской **A**, слева направо (например, поз. 4, 10, 5).

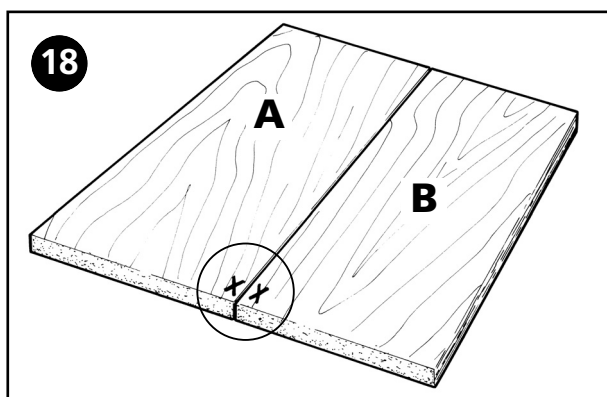


Fig. 18:

- |                            |                             |
|----------------------------|-----------------------------|
| Ⓝ Flächenverbindungen      | Ⓝ Flateforbindelser         |
| Ⓜ Section connections      | Ⓜ Połączenia powierzchniowe |
| Ⓞ Assemblages bas          | Ⓞ Ενώσεις επιφανειών        |
| Ⓟ Conexiones de superficie | Ⓟ Yüzey bağlantıları        |
| Ⓠ Oppervlakverbindingen    | Ⓠ Ploché spoje              |
| Ⓡ Collegamenti continui    | Ⓡ Síkkötések                |
| Ⓢ Uniões de superfícies    | Ⓢ Îmbinări plane            |
| Ⓣ Fladeforbindelser        | Ⓣ Сглобки на повърхности    |
| Ⓤ Ytförband                | Ⓤ Površinski spojevi        |
| Ⓥ Pintaliitokset           | Ⓥ Соединения поверхностей   |

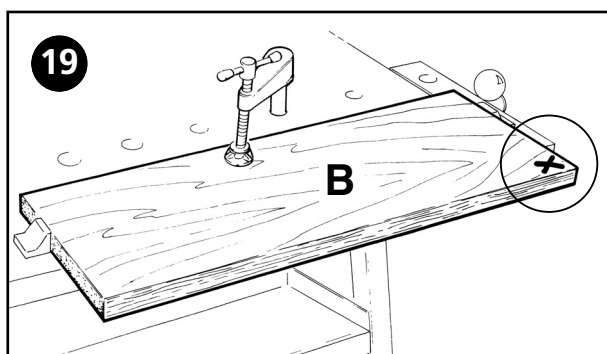


Fig. 19:

- Ⓝ Brett **B** auf dem Arbeitstisch befestigen.
- Ⓜ Clamp board **B** on the work bench.
- Ⓞ Fixer la planche **B** sur la table de travail.
- Ⓟ Fijar la tabla **B** en la mesa de trabajo.
- Ⓠ Plank **B** bevestigen op de werkbank.
- Ⓡ Fissare l'asse **B** sul banco di lavoro.
- Ⓢ Fixar a prancha **B** na bancada.
- Ⓣ Fastgør bræt **B** på bordpladen.
- Ⓤ Spänn fast bräda **B** på arbetsbordet.
- Ⓥ Kiinnitä lauta **B** työpöytään.
- Ⓝ Bord **B** festes på arbeidsbordet.
- Ⓜ Przymocować deskę **B** do stołu roboczego.
- Ⓞ Στερεώνουμε την σανίδα **B** στον πάγκο εργασίας.
- Ⓟ Tahta **B**'yi çalışma tezgahının üzerine sabitleyin.
- Ⓠ Upevněte desku **B** k pracovnímu stolu.
- Ⓡ Rögzítse a **B** deszkát a munkaasztalra.
- Ⓢ Fixați scândura **B** pe bancul de lucru.
- Ⓣ Закрепете дъска **B** върху работната маса.
- Ⓤ Pričvrstite dasku **B** na radni stol.
- Ⓥ УЗакрепите доску **B** на рабочем столе.

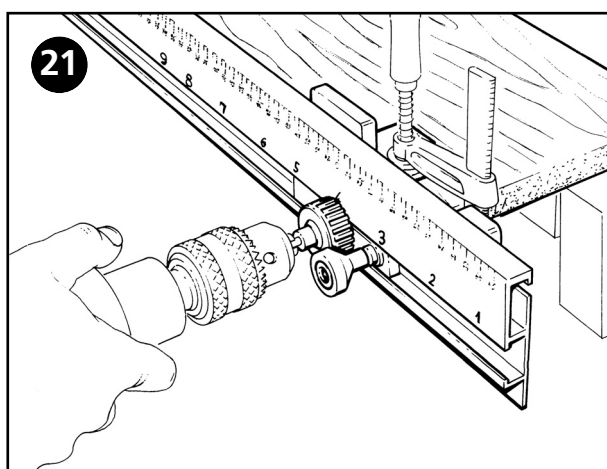
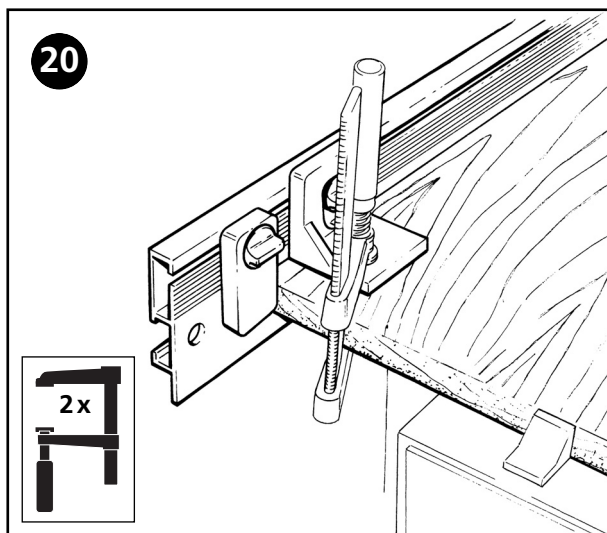
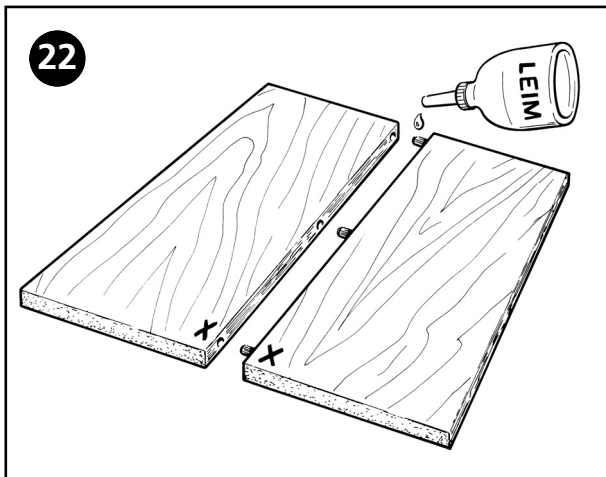


Fig. 20 + 21:

- Ⓓ Die Dübelleiste mit rechtem Seitenanschlag an rechte Brettkante schieben und bündig auf Brett **B** festklemmen. Bohrtiefe = 1/2 Dübellänge. Dübellöcher mit gleicher Pos. Nr. wie in Brett **A** von rechts nach links bohren. (z.B. Pos.4, 10, 5).
- Ⓔ Push the dowelling strip into place with the right side stop to the right board corner and secure to board **B**. Drill depth = 1/2 of the dowel length. Drill the dowel holes from right to left with the same pos. nos. as in board **A** (e.g. pos. 4, 10, 5).
- Ⓕ Pousser le listel avec l'arrêt droit pour les déplacements latéraux contre la face droite de la planche, et le bloquer fortement sur la planche **B**. Profondeur de forage = 1/2 de la longueur de la cheville. Forer les trous des chevilles avec le même n° de pos. que dans la planche **A** de droite à gauche (p. ex. pos. 4, 10, 5).
- Ⓖ Empujar el listón de taco con tope lateral derecho hacia el canto derecho de la tabla y fijar de forma sucinta en la tabla **B**. Profundidad de perforación = 1/2 longitud de taco. Perforar de derecha a izquierda los agujeros de taco con el mismo número de posición que en la tabla **A** (p.ej. posición 4, 10, 5).
- Ⓗ Hijst voor deuvells met de rechter zijdelingse aanslag tegen de rechter rand van de plank aan schuiven en in één lijn vastklemmen op plank **B**. Boordiepte = 1/2 deuvellengte. Deuvelgaten met dezelfde pos. nrs. als bij plank **A** van rechts naar links boren (bijv. pos. 4, 10, 5).
- Ⓘ Spingere la guida con l'arresto destro per gli spostamenti laterali sull'angolo destro dell'asse, e bloccarlo sull'asse **B**. Profondità di foratura = 1/2 della lunghezza del tassello. Forare i fori dei tasselli con lo stesso n° di pos. come nell'asse **A** da destra verso sinistra (p.es. pos. 4, 10, 5).
- Ⓙ Empurrar a barra de buchas com o encosto lateral direito para o rebordo direito da prancha e fixá-la à prancha **B** de forma a coincidir. Profundidade do furo=1/2 do comprimento da bucha. Fazer os furos para as buchas com o mesmo nº de posição como na prancha **A**, começando da direita para a esquerda (por ex. Pos.: 4, 10, 5).
- Ⓚ Skub dyvellisten med højre sideanslag ind mod højre bræddekant og fastklem dem i niveau med bræt **B**. Boreddybde = 1/2 dyvellængde. Dyvelhuller med samme pos. nr. som i bræt **A** bores fra højre mod venstre (f.eks. pos. 4,10,5).
- Ⓛ Skjut pluggmallen med det högra sidoanslaget mot den högra brädkanten och kläm fast den kant i kant på bräda **B**. Borrdjup = 1/2 plugglängd. Borra plugghål med samma position som i bräda **A** från höger till vänster (t ex pos 4, 10, 5).
- Ⓜ Työnnä vaarnoituslista oikeanpuoleisen sivuvasteen kanssa oikeanpuoleista laudanreunaa vasten ja kiinnitä se tukevasti lautaan **B**. Poraussyvyys = 1/2 vaarnan pituudesta. Poraavaarnareität, joiden positionro on sama kuin laudassa **A**, oikealta vasemmalle (esim. 4,10,5).

**Fig. 20 + 21:**

- Ⓝ Plugglist med høyre sideanslag skyves på høyre bordkant og klemmes fast i plan på bord **B**. Boreddybde = \_ plugglengde. Plugghull bores med samme pos. nr som i bord **A**, fra venstre mot høyre. (f. eks. Pos.4,10,5).
- Ⓟ Przesunąć listwę kołkową wraz z prawym ogranicznikiem bocznym do prawej krawędzi deski **B** i przymocować ją. Głębokość wiercenia = 1/2 długości kołka. Wywiercić otwory pod kołki o tych samych numerach pozycji jak na desce **A**, od strony prawej do lewej (np. poz.: 4, 10, 5).
- Ⓠ Σπρώχνουμε το πηχάκι ούπατ με τον δεξιό πλευρικό οδηγό στην δεξιά κόχη σανίδας και μαγκώνουμε στέρεα ισοσκελισμένα στην σανίδα **B**. Τρυπανιστικό βάθος = 1 / 2 του μήκους ούπατ. Τρυπανίζουμε τις τρύπες ούπατ με τον αυτό αριθμό θέσης όπως στην σανίδα **A** από δεξιά προς τα αριστερά. (π.χ. θέση 4,10,5).
- Ⓡ Dübél çıtasını sağ yan dayanak ile tahtanın sağ kenarına yanaştırın ve tahta **B**'nin üzerine sıkıştırın. Delme derinliği = dübel uzunluğunun 1/2'si. Aynı poz. numarasına sahip dübel deliklerini tahta **A**'da olduğu gibi sağdan sola delin. (örneğin poz. 4,10,5).
- Ⓢ Posuňte kolíkovací lištu pravým bočným dorazem k pravé hraně desky a upevněte ji těsně k desce **B**. Hloubka vrtání = 1/2 délky kolíku. Otvory pro kolíky vrtejte do pozic se stejnými čísly jako u desky **A** zprava doleva. (např. poz. 4, 10, 5).
- Ⓣ Tolja a facsapozólcet a jobb oldalütközővel a jobb deszkaélhez, és rögzítse a **B** deszkára. Furatmélység = 1/2 facsaphossz. Fúrja ki a furatokat az **A** deszkával egyező pozíciókban jobbról balra. (Pl. 4, 10, 5. poz.).
- Ⓤ Împingeți dispozitivul de găurit cu opritorul lateral din dreapta spre marginea dreaptă a scândurii și fixați-l la nivelul scândurii **B**. Adâncimea de găurire = 1/2 lungime diblu. Efectuați găurile pentru dibluri cu același nr. poz. ca la scândura **A**, de la dreapta la stânga. (de exemplu poz. 4, 10, 5).
- ⓇⓊ Бутнете шаблона за дибли с десния страничен ограничител към десния ръб на дъската и затегнете към дъска **B**, като ги подравните. Дълбочина на пробиване = 1/2 от дължината на диблата. Пробийте от ляво на дясно отворите за дибли със същите номера на позиции като при дъска **A**. (напр. поз. 4, 10, 5).
- ⓇⓇ Letvicu za tiple s desnim bočnim graničnikom gurnite na desni rub daske i pričvrstite u ravnini na dasku **B**. Dubina bušenja = 1/2 dužine tiple. Rupe za tiple s istim br. pol. kao na dasci **A** probušite s desna nalijevo. (npr. pol. 4, 10, 5).
- ⓇⓈ Сдвиньте прибивную рейку к правой кромке доски и закрепите с помощью правого бокового упора вровень с доской **B**. Глубина сверления = 1/2 длины дюбеля. Просверлите отверстия для дюбелей с одинаковым № позиции, как и в случае с доской **A**, справа налево (например, поз. 4, 10, 5).

**Fig. 22:**

- Ⓝ Alle Dübilverbindungen leimen.
- Ⓟ Apply adhesive to all dowelling connections.
- Ⓠ Enduire de colle tous les assemblages par chevilles.
- Ⓡ Encolar todas las uniones de tacos.
- ⓇⓊ Alle deuverbindingen lijmen.
- ⓇⓇ Incollare.
- ⓇⓈ Aplicar cola em todas as uniões das buchas.
- ⓇⓉ Lim alle dyvelforbindelser.
- ⓇⓊ Limma alla pluggfogar.
- ⓇⓇⓊ Liimaa kaikki vaarnaliitokset.
- ⓇⓇ Lim alle pluggforbindelsene.
- ⓇⓇⓊ Wszystkie połączenia kołkowe posmarować klejem.
- ⓇⓇⓇ Κόλλα σε όλες τις ενώσεις ούπατ.
- ⓇⓇⓇ Dübél bağlantılarının tümünü tutkallayın.
- ⓇⓇⓇ Natřete všechny hmoždinkové spoje lepidlem.
- ⓇⓇⓇ Használjon ragasztót is minden facsapos kötésnél.
- ⓇⓇⓇ Aplicați adeziv la toate îmbinările cu dibluri.
- ⓇⓇⓇ Намажете с лепило всички сглобки с дибли.
- ⓇⓇⓇ Zalijepite sve spojeve tipli.
- ⓇⓇⓇ Нанесите клейкое вещество на все дюбельные соединения.



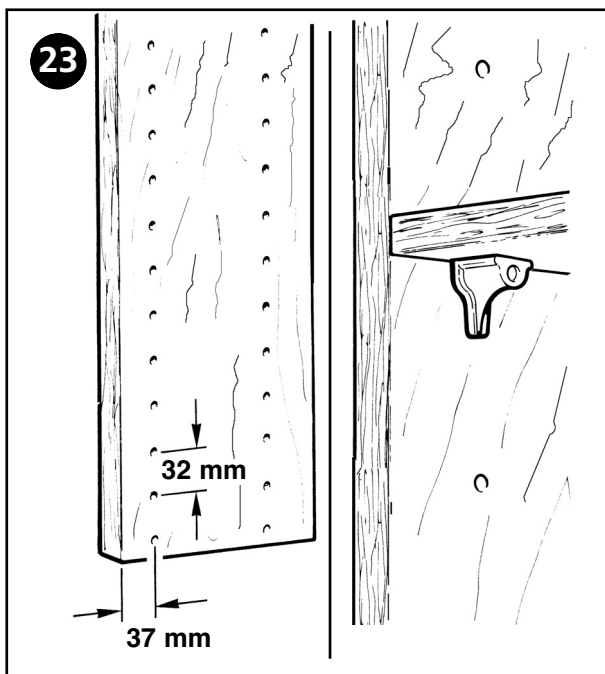
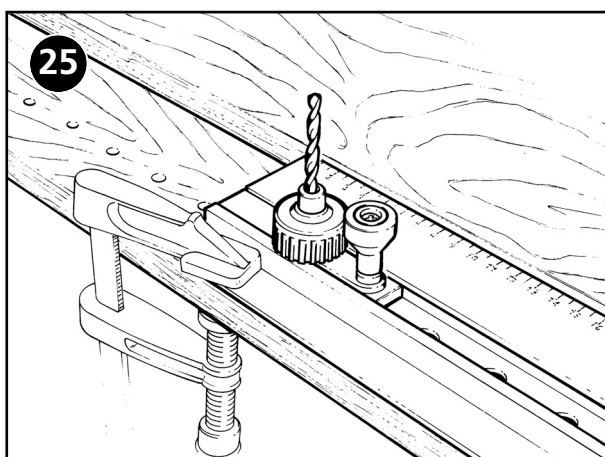
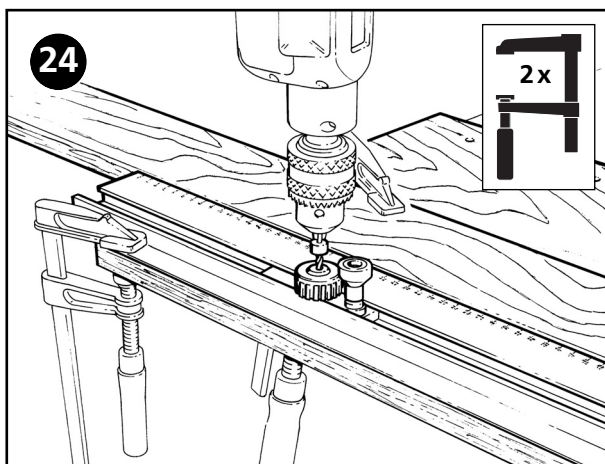
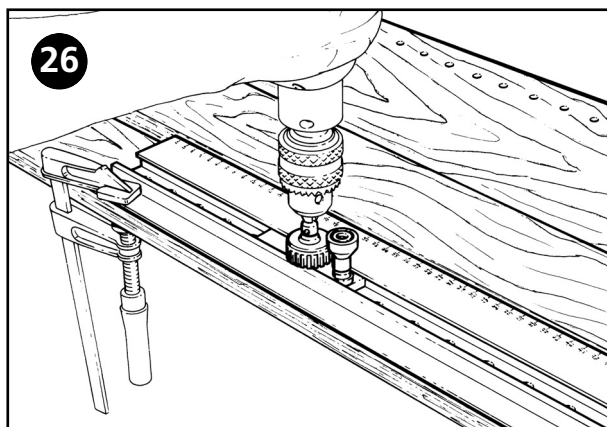


Fig. 23

- Ⓚ Bodenträgerlochung
- ⓁⓁ Socketts for base carriers
- Ⓛ Forage du mensole
- Ⓛ Perforación de soporte base
- Ⓛ Gatens voor steunpennen van de schappen
- Ⓛ Foratura del supporto
- Ⓛ Furação da base
- Ⓛ Udstansning til understøtning af hylder
- Ⓛ Hyllhållarhål
- Ⓛ Alustojen rei'itys
- Ⓛ Bunnbærerhulling
- Ⓛ Perforacja dźwigarów podłożowych
- Ⓛ Τρύπημα φορέα βάσης
- Ⓛ Raf taşıyıcısı delikleri
- Ⓛ Otvory pro nosné kolíčky polic
- Ⓛ Polctartók fúrása
- Ⓛ Găuri pentru suporturi portante
- Ⓛ Пробиване на отвори в основа
- Ⓛ Vušenje rupa za podni nosač
- Ⓛ Сверление отверстий в основании



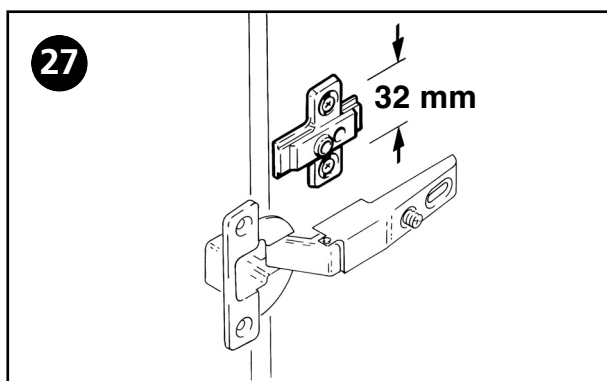


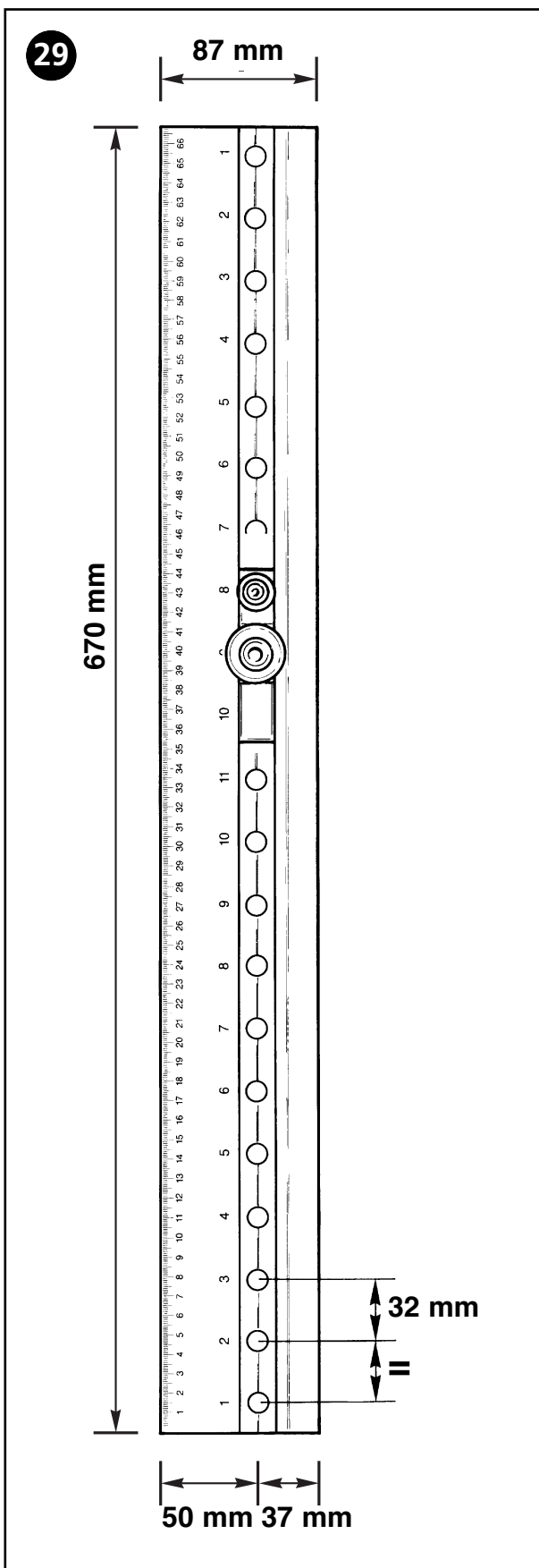
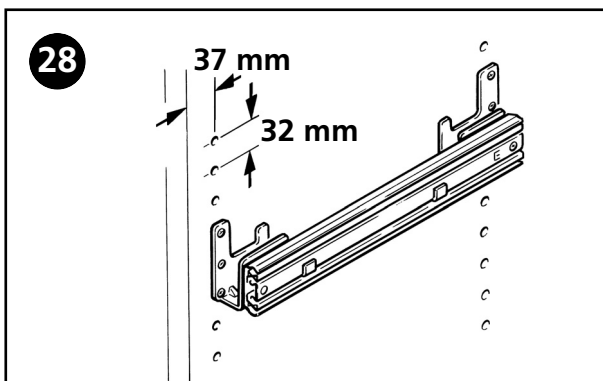
**Fig. 24 + 25 + 26:**

- ☐ Brett auf dem Arbeitstisch befestigen. Bohrbuchse 5 oder 6 mm einsetzen. 1 Seitenanschlag und 2 Winkelanschläge demontieren. Dübelleiste mit Seitenanschlag bündig an vorderer Brettkante anlegen und festspannen. Bodenträgerlöcher bohren (Maße siehe Fig. 23/28). Bei langen Brettern (> 670 mm): Hilfsbrett benutzen, Bohrbuchse auf Pos. 1 setzen und Dübelleiste mit Bohrer über letztem Loch ausrichten und neu festspannen.
- ☐ Secure the board on the work bench. Adjust the drill socket to 5 or 6 mm. Disengage 1 side stop and 2 corner stops. Fix the dowelling strip with the side stop evenly to the front board edge and clamp tight. Drill board carrier holes: dimensions see fig. 23/28. In the case of long boards (> 67 cm) use an auxiliary board. Adjust the drill socket to 1 and align the dowelling strip with the drill over the last hole and clamp tight again.
- ☐ Fixer la planche sur la table de travail. Placer la douille guide-foret à 5 ou 6 mm. Démontez 1 arrêt pour les déplacements latéraux et 2 équerres. Appliquez fortement le listel avec arrêt pour les déplacements latéraux contre la face avant de la planche, et le bloquer. Forer les trous du support: pour les dimensions voir fig. 23/28. Avec de longues planches (> 67 cm) utiliser une planche additionnelle. Amener la douille guide-foret sur la pos. 1, et aligner le listel avec la foreuse au-dessus du dernier trou, et le bloquer de nouveau.
- ☐ Fijar la tabla en la mesa de trabajo. Emplear casquillo de taladrar de 5 ó 6 mm. Desmontar 1 tope lateral y 2 topos angulares. Alinear el listón de tacos con con tope lateral de forma sucinta con el canto anterior de la tabla y fijarlo. Taladrar los agujeros del soporte base: para las medidas véase la figura 23/28. Emplear una tabla auxiliar para las tablas de gran longitud (> 67 cm). Colocar el casquillo de taladrar en posición 1 y alinear el listón de tacos con la broca encima del último agujero y volver a fijar.
- ☐ De plank bevestigen op de werkbank. Eén boormof van 5 of 6 mm inzetten. Eén zijdelingse aanslag en 2 hoekaanslagen demonteren. De deuvellijst met de zijdelingse aanslag in één lijn tegen de voorste rand van de plank aan leggen en vastzetten. Gat en boren voor de steunpennen van de schappen: voor de maten zie fig. 23 en 28. Bij lange planken (> 67 cm) moet er een hulplank worden gebruikt. De boormof in pos. 1 brengen en de deuvellijst met de boor boven het laatste gat uitrichten en vastzetten.
- ☐ Fissare l'asse sul banco di lavoro. Collocare la boccia di foratura a 5 o 6 mm. Smontare 1 arresto per gli spostamenti laterali e 2 squadre. Applicare il listello con arresto per gli spostamenti laterali sull'angolo anteriore dell'asse, e bloccarlo. Forare i fori del supporto: per le misure vedi fig. 23/28. In caso di lunghe assi (> 67 cm) servirsi di un'asse supplementare. Portare la boccia di foratura sulla pos. 1, ed allineare il listello con il foratore sopra l'ultimo foro, e bloccarlo di nuovo.
- ☐ Fixar a prancha na bancada. Colocar a bucha de perfuração de 5 ou 6 mm. Desmontar um encosto lateral e 2 encostos angulares. Colocar a barra de buchas com o encosto lateral coincidente com o rebordo dianteiro da prancha e fixá-la. Fazer os furos na base (Medidas, vide Fig. 23/28). Quando as pranchas são grandes (> 670 mm): Usar prancha auxiliar, colocar a bucha de perfuração na Pos. 1 e alinhar a barra de buchas com a broca sobre o último furo e apertar novamente.
- ☐ Fastgør brættet på bordpladen. Isæt borindsats 5 eller 6 mm. Afmonter 1 sideanslag og 2 vinkelanslag. Anbring dyvellisten med sideanslaget i niveau med forreste brædekant og spænd den fast. Bor udstansninger til understøtning af hylder: Mål, se fig. 23/28. Benyt et hjælpebræt ved lange brædder (> 67 cm). Sæt borindsatsen på pos. 1 og juster dyvellisten med boret over sidste hul og spænd den fast igen.
- ☐ Spänn fast brädan på arbetsbordet. Använd borrarstag 5 eller 6 mm. Ta av ett sidoanslag och två vinkelanslag. Spänn fast pluggmallen med sidoanslag kant i kant på den främre brädkanten. Borra hyllhållarhål (se mått i fig 23/28). Använd hjälpbräda vid lång bräddor (> 67 cm). Sätt borrarstaget i pos 1 och rikta in pluggmallen med hjälp av en borrh i sista hålet och spänn därefter fast den igen.
- ☐ Kiinnitä lauta työpöytään. Käytä porauksessa 5 tai 6 mm:n johdehylsyä. Irrota 1 sivuvaste ja 2 kulmavastetta. Aseta vaarnoituslista sivuvasteen kanssa tukevasti laudan etureunaa vasten ja kiristä tiukalle. Poraa alustan reiät: Katso mittoja kuv. 23/28. Käytä apulautaa, jos laudat ovat pitkiä (> 67 cm). Aseta poran johdehylsy positioon 1 ja asennoi vaarnoituslista poran kanssa viimeisen reiän päälle ja kiristä uudelleen lujalle.

Fig. 24 + 25 + 26:

- ☞ Feast bordet på arbeidsbordet. Sett inn borehylse 5 eller 6 mm. Demonter 1 sideanslag og 2 vinkelanslag. Plugglist med sideanslag legges i plan på fremre bordkant og spennes fast. Bor bunnbærerhull (mål se fig. 23/28). Ved lange bord (> 670 mm) : Bruk hjelpebord, borehylse settes i pos. 1 og plugglist sentereres med bor over det siste hullet og spennes fast på nytt.
- ☞ Przymocować deskę do stołu roboczego. Zainstalować tuleje wiertarską 5 lub 6. Zdemontować 1 ogranicznik boczny i 2 ograniczniki narożnikowe. Przyłożyć listwę kołkową wraz z ogranicznikiem bocznym w sposób zlicowany z przednią krawędzią deski i przymocować ją. Wywiercić otwory w dźwigarach podłożowych (wymiary na rysunku 23/28). W przypadku długich desek (> 670 mm): zastosować deskę pomocniczą, tuleje wiertarską ustawić na poz. 1 a listwę kołkową z wiertłem ustawić nad ostatnim otworem i ponownie przymocować.
- ☞ Στερεώνουμε την σανίδα στον πάγκο εργασίας. Εφαρμόζουμε ντουί τρυπανισμού 5 ή 6 χιλιοστών. Ξεμοντάρουμε 1 πλευρικό οδηγό και 2 οδηγούς γωνίας. Εφαρμόζουμε το πηχάκι ούπατ με τον πλευρικό οδηγό ισοσκελισμένα στην μπροστινή κόχη της σανίδας και σφίγγουμε στέρεα. Τρυπανίζουμε τις τρυπες του φορέα βάσης (διαστάσεις βλέπε σχέδιο 23/28). Για μεγάλο μήκους σανίδες (> 670 χιλιοστά): χρησιμοποιούμε βοηθητική σανίδα, βάζουμε το ντουί τρυπανισμού στην θέση 1 ευθυγραμμίζουμε το πηχάκι ούπατ με το τρυπάνι στην τελευταία τρύπα και σφίγγουμε πάλι στέρεα.
- ☞ Tahtayı çalışma tezgahının üzerine sabitleyin. Matkap kovanını 5 veya 6 mm yerleştirin. 1 yan dayanağı ve 2 açı dayanağını sökün. Dübel çitasını yan dayanakla tahtanın ön kenarına yanaştırın ve sıkın. Raf taşıyıcısı deliklerini delin (Ölçüler için şkl. 23/28'e bakınız). Uzun tahtalarda (670 mm'den büyük) : Yardımcı tahta kullanın, matkap kovanını poz.1 üzerine oturtun ve dübel çitasını matkapla son delik üzerinde düzeltin ve yeniden sıkın.
- ☞ Upevněte desku k pracovnímu stolu. Použijte vrtací pouzdro 5 nebo 6 mm. Demontujte 1 boční doraz a 2 úhlové dorazy. Kolíkovací lištu s bočním dorazem přiložte těsně k přední hraně desky a pevně ji upněte. Vyrtejte otvory pro kolíčky (rozměry viz Obr. 23/28). U dlouhých desek (> 670 mm): použijte pomocnou desku, vrtací pouzdro umístěte na poz. 1. Vyrovnajte kolíkovací lištu vrtákem podle poslední díry a znovu ji upněte.
- ☞ Rögzítse a deszkát a munkaasztalra. Helyezze be az 5-ös vagy 6-os fúróvezető perselyt. Szerelje le az oldalütközőt és a 2 sarokütközőt. Helyezze rá a facsapozólécat az oldalütközővel az első deszkaélre, és szorítsa le. Fúrja ki a polctartók furatait (méretek a következő ábrán: 23/28). Hosszabb deszkák esetén (> 670 mm): használjon segédasztalt, állítsa a fúróperselyt az 1. pozícióba, helyezze el a facsapozólécat a fúróval az utolsó furat fölé, és rögzítse.
- ☞ Fixați scândura pe bancul de lucru. Introduceți un burghiu de 5 sau 6 mm. Demontați opritorul lateral 1 și opritoarele unghiulare 2. Dispuneți dispozitivul de găurit cu opritorul lateral la nivelul marginii frontale a scândurii și strângeți ferm. Efectuați găurii pentru suporturi portante (pentru dimensiuni, consultați Fig. 23/28). Pentru scânduri lungi (> 670 mm): Utilizați o scândură auxiliară, dispuneți bucașa în poz. 1 și centrați dispozitivul de găurit cu burghiul pe ultima gaură, apoi strângeți din nou.
- ☞ Закрепете дъската върху работната маса. Настройте кондукторната втулка на 5 или 6 мм. Демонтирайте 1 страничен ограничител и 2 ъглови ограничителя. Поставете шаблона за дибли със страничен ограничител към предния ръб на дъската, като ги подравните, и го затегнете. Пробийте отворите в основата (размери вж. фиг. 23/28). При дълги дъски (> 670 mm): Използвайте помощна дъска, поставете кондукторната втулка на поз. 1, подравнете шаблона за дибли със свредлото през последния отвор и отново затегнете.
- ☞ Pričvrstite dasku na radni stol. Umetnite cilindar bušilice 5 ili 6 mm. Demontirajte 1 bočni graničnik i 2 kutna graničnika. Letvicu za tiple s bočnim graničnikom postavite u ravnini na prednji rub daske i zategnite. Izbušite rupe na podnom nosaču (dimenzije prema sl. 23/28). Za duže daske (> 670 mm): Upotrijebite pomoćnu dasku, postavite cilindar bušilice na pol. 1 te letvicu za tiple sa svrdlom postavite iznad zadnje rupe i ponovno zategnite.
- ☞ Закрепите доску на рабочем столе. Вставьте кондукторную втулку 5 или 6 мм. Снимите 1 боковой упор и 2 угловых упора. Установите прибивную рейку с помощью бокового упора вровень с передней кромкой доски и закрепите. Просверлите отверстия в основании (размеры см. на рис. 23/28). При использовании длинных досок (> 670 мм): применяйте вспомогательную доску, установите кондукторную втулку в поз. 1, выровняйте прибивную рейку с помощью сверла по последнему отверстию и снова закрепите.





**Fig. 27, 28, 29:****Ⓛ Schrank- und Regalbau mit "SYSTEM 32"**

In Lochreihen von 32 mm Bohrabstand und einem Kantenabstand von 37 mm können Bodenträger für Regale, Scharniere und viele andere Verbindungsbeschläge für den Möbelbau eingesetzt werden. Die Konstruktion der wolcraft-Dübelleiste ist auf dieses System abgestimmt und bietet eine schnelle und fachgerechte Hilfe für diese Arbeiten.

**ⓁB Cupboard and shelf construction with "SYSTEM 32"**

Base carriers can be employed in rows of holes with 32 mm drill distance and an edge distance of 37 mm for shelves, hinges and many other fittings for furniture construction. The construction of the wolcraft-dowelling strip conforms to this system and offers fast and specialist assistance for these tasks.

**ⓁF Construction d'armoires et étagères par le "SYSTEM 32"**

Dans des suites de trous forés à une distance de 32 mm l'un de l'autre, et avec une distance angulaire de 37 mm, des supports pour étagères, charnières et bien d'autres accessoires d'assemblage peuvent être employés pour la construction de meubles. La construction des listels wolcraft -s'accorde avec ce système et offre une aide rapide et compétente pour ces travaux.

**ⓁE Construcción de armarios y estantes con el "Sistema 32"**

En líneas de agujeros con una distancia de perforación 32 mm y una distancia de cantos de 37 mm se pueden aplicar soportes base para estantes, bisagras y muchas otras guarniciones de unión para la construcción de muebles. La construcción de la línea de tacos wolcraft está adaptada a este sistema y ofrece una ayuda rápida y competente para estos trabajos.

**ⓁNL Kasten- en regaalmontage met het "SYSTEM 32"**

In rijen gaten met een tussenruimte van 32 mm en een afstand tot aan de rand van 37 mm kunnen schappen voor regalen, scharnieren en vele andere verbindingselementen voor de vervaardiging van meubelen worden aangebracht. De constructie van de Hijst voor deuvels van het merk wolcraft is volkomen aangepast aan dit systeem en levert een snelle vakkundige hulp voor deze werkzaamheden.

**ⓁI Costruzione di armadi e scaffali con il "SYSTEM 32"**

File di fori con una distanza di foratura di 32 mm ed una distanza degli angoli di 37 mm, possono essere realizzati per scaffali, cerniere e molti altri accessori di raccordo per la costruzione di mobili. La costruzione della guida wolcraft si accorda con questo sistema, ed offre un aiuto rapido ed a regola d'arte per questi lavori.

**ⓁP Armário e construção de estante com "Sistema 32"**

Numa série de furos a 32 mm de distância e uma distância do rebordo de 37 mm podem ser usados fundos para estantes, dobradiças e muitas outras uniões para a construção de móveis. A construção da barra de buchas wolcraft está adaptada para este sistema e oferece uma rápida e eficiente ajuda para estes trabalhos.

**ⓁDK Skabs- og reolbygning med "SYSTEM 32"**

Der kan anvendes beslag til hylder, hængsler og mange andre forbindelsesbeslag til møbelbygning ved hulrækker boret med 32 mm afstand og en kantafstand på 37 mm. wolcraft dyvellingens konstruktion er tilpasset dette system og er en hjælp, når disse arbejder skal udføres hurtigt og fagmæssigt.

**ⓁS Skåp- och hyllmontering med "SYSTEM 32"**

I hålrader med 32 mm hålavstånd och 37 mm kantavstånd kan hyllhållare, gångjärn och andra möbelbeslag monteras. wolcraft's pluggmall är anpassad till detta system och är en snabb hjälp för ovannämnda arbeten.

**ⓁFIN Kaappien ja hyllyjen rakennus "SYSTEM 32"-järjestelmällä**

Mahdollista on työstää hyllyjen, saranoiden ja monien muiden huonekalurakennuksen liitosheloitusten alustoja reikärivien reikävälin ollessa 32 mm ja reunavälin 37 mm. wolcraft-vaarnoituslistan rakenne on suunniteltu tähän järjestelmään sopivaksi ollen nopea ja asianmukainen apuväline näissä töissä.

**ⓁN Skap- og reolbygging med "SYSTEM 32"**

I hullrekker med 32 mm boreavstand og en kantavstand på 37 mm, kan bunnbærere for reoler, hengsler og mange andre forbindelsesbeslag for møbelbygging anbringes. Konstruksjonen av wolcraft, plugglist er tilpasset dette systemet og tilbyr rask og fagrett hjelp for arbeid som dette.

**ⓁPL Budowa szaf i regałów w "SYSTEMIE 32"**

W rzędach otworów wykonanych w odstępach co 32 mm i w odległości 37 mm od krawędzi można zamocować dźwigary podłożowe do regałów, zawiasy i wiele innych okuć złącznych stosowanych w meblarstwie. Konstrukcja listwy kołkowej wolcraft jest przystosowana do tego systemu i oferuje szybką i fachową pomoc przy prowadzeniu tego rodzaju prac.

**ⓁGR Κατασκευή ραφιών και ντουλαπιών με το "ΣΥΣΤΗΜΑ 32"**

Σε σειρές τρύπας των 32 χιλιοστών τρυπαντιστικής απόστασης και απόσταση κόγχης 37 χιλιοστών μπορούμε να χρησιμοποιήσουμε τους φορείς βάσης για ράφια, μεντεσέδες και πολλά άλλα επενδυτικά σιδηρά εξαρτήματα για την κατασκευή επίπλων. Ο σχεδιασμός της πήχης ούπατ wolcraft είναι συντονισμένος για αυτό το σύστημα και προσφέρει γρήγορη και επαγγελματικά κατάλληλη βοήθεια για τετοιές εργασίες.

**ⓁTR "SİSTEM 32" ile dolap ve raf yapımı.**

32 mm delik aralığı ve 37 mm'lik kenar aralığı olan delik sıralarına raf taşıyıcısı, menteşe ve mobilya yapımı için birçok diğer bağlantı malzemelerinin yerleştirilmesi mümkündür. wolcraft dübel çatasının konstrüksiyonu bu sisteme uygundur ve bu işlerin çabuk ve uzmanca yapılmasına yardımcı olur.





Fig. 27, 28, 29:

- ☞ **Konstrukce skříní a polic pomocí systému " SYSTEM 32 "**  
Do řady otvorů s osovou vzdáleností 32 mm a vzdáleností hran 37 mm lze vkládat kolíčky pro police, závěsy a další spojovací kování pro konstrukci nábytku. Konstrukce kolíkovací lišty wolcraft je tomuto systému přizpůsobena a poskytuje při těchto pracích rychlou a řemeslně kvalitní pomoc.
- ☞ **Székreny- és polcépítés a „SYSTEM 32” rendszerrel**  
32 mm-es furattávolságú lyuksorok és 37 mm-es éltávolság esetén a polctartók használhatók polcokhoz, zsanérokhoz és sok más kötőelemhez a bútorepítésben. A wolcraft facsapozóléc ehhez a rendszerhez készült, és gyors, szakszerű segítséget nyújt az ilyen munkáknál.
- ☞ **Construcții de dulapuri și rafturi cu " SYSTEM 32 "**  
Suporturile portante pot fi utilizate în serii de găuri cu distanță de găurire de 32 mm și la o distanță de margine de 37 mm, pentru rafturi, balamale și multe alte elemente de feronerie pentru construcția de mobilă. Construcția dispozitivelor de dibluire de la wolcraft este adecvată acestui sistem și oferă asistență rapidă și competentă pentru aceste operații.
- ☞ **Конструирание на шкафове и рафтове със „SYSTEM 32”**  
В редици от отвори, пробити на разстояние 32 mm и разстояние между ръбовете 37 mm, могат да се поставят основи за рафтове, шарнири и много други монтажни детайли за мебелното производство. Конструкцията на шаблона за дибли на wolcraft е съобразена с тази система и предлага бърза и професионална помощ за такива задачи.
- ☞ **Izgradnja ormara i regala pomoću sustava "SYSTEM 32"**  
U redovima rupa s razmakom od 32 mm i razmakom rubova od 37 mm mogu se postavljati podni nosači za regale, kao i spojnice i drugi spojni okovi za namještaj. Konstrukcija letvice za tiple wolcraft usklađena je s ovim sustavom i pruža brzu i stručnu pomoć pri obavljanju tih radova.
- ☞ **Монтаж шкафа и стеллажа с системой "SYSTEM 32"**  
Между отверстиями, расположенными на расстоянии 32 мм друг от друга, и в просвете 37 мм от кромки доски можно установить основание для стеллажей, шарнирных соединений и множества других соединительных фурнитур для мебельного производства. Конструкция прибивной рейки wolcraft рассчитана на подобную систему. Благодаря этому обеспечивается быстрая и квалифицированная помощь при выполнении подобных работ.





## Sicherheitstipps

- Beachten Sie unbedingt die Sicherheitsvorschriften der Hersteller Ihrer Antriebsmaschinen.
- Diese Geräte müssen den VDE-Richtlinien entsprechen. Geräte ab dem Baujahr 1995 müssen ein CE-Zeichen haben.
- Ziehen Sie grundsätzlich den Netzstecker:
  - vor dem Wechsel von Geräten
  - vor dem Wechsel von Werkstücken
  - vor Wartungsarbeiten
  - bei Nichtbenutzung
- Prüfen Sie vor Arbeitsbeginn die Funktionsfähigkeit der Geräte und Werkzeuge. Arbeiten Sie nie mit beschädigtem oder stumpfem Werkzeug.
- Prüfen Sie immer vor Arbeitsbeginn die richtige Montage der verwendeten Geräte (z.B. Schraubverbindungen).
- Spannen Sie das zu bearbeitende Teil fest.
- Achten Sie darauf, dass Sie selbst und die verwendeten Geräte immer einen sicheren Stand haben.
- Beachten Sie bei den verwendeten Geräten und Werkzeugen die auf dem Produkt, der Verpackung oder in der Bedienungsanleitung angegebenen Daten über Min.-/Max.-Drehzahl und Drehrichtung.
- Benutzen Sie Werkzeuge nur für ihren eigentlichen Bestimmungszweck.
- Entfernen Sie nie vorhandene Schutzvorrichtungen.
- Sorgen Sie dafür, dass Ihre Kleidung anliegt (insbesondere Ärmel) und schützen Sie Ihre Haare.
- Schützen Sie Ihr Gehör bei Arbeiten, die großen Lärm verursachen.
- Tragen Sie bei allen Arbeiten, bei denen Staub, Späne, Dämpfe oder Funken entstehen, eine Schutzbrille und einen Mund- /Nasenschutz.
- Arbeiten Sie nie auf den Körper zu.
- Greifen Sie nie in laufende Geräte.
- Achten Sie darauf, dass alle elektrischen Geräte vor Nässe, Staub und Feuchtigkeit geschützt sind.
- Halten Sie Kinder von Ihrer Werkstatt fern und bewahren Sie Ihre Geräte und Werkzeuge gesichert auf.
- Lassen Sie nie Unerfahrene ohne Anleitung oder Aufsicht mit Ihren Geräten und Werkzeugen arbeiten.
- Arbeiten Sie immer planvoll und konzentriert.
- Halten Sie Ihren Arbeitsbereich in Ordnung.
- Verwenden Sie nur original wolcraft®- Ersatzteile.

## Garantieerklärung

Liebe Heimwerkerin und lieber Heimwerker, Sie haben ein hochwertiges wolcraft-Produkt erworben, das Ihnen viel Freude beim Heimwerken bringen wird. wolcraft Produkte entsprechen hohem technischem Standard und durchlaufen, bevor sie in den Handel gelangen, intensive Entwicklungs- und Testphasen. Während der Serienfertigung sichern ständige Kontrollen und regelmäßige Tests den hohen Qualitätsstandard. Solide technische Entwicklungen und zuverlässige Qualitätskontrollen geben Ihnen die Sicherheit einer richtigen Kaufentscheidung. Auf das erworbene wolcraft-Produkt gewähren wir Ihnen bei ausschließlicher Nutzung der Geräte im Heimwerkerbereich 10 Jahre Garantie ab Kaufdatum.

Von der Garantie umfasst sind nur Schäden am Kaufgegenstand selbst, und nur solche, die auf Material- und Fabrikationsfehler zurückzuführen sind. Nicht von dieser Garantie umfasst sind Mängel und Schäden, die auf unsachgemäße Bedienung oder fehlende Wartung zurückzuführen sind. Ebenso nicht von der Garantie umfasst sind übliche Abnutzungserscheinungen und gebrauchstüblicher Verschleiß sowie Mängel und Schäden, die dem Kunden bei Vertragsschluss bekannt waren. Garantieansprüche können nur unter Vorlage der Rechnung/des Kaufbeleges geltend gemacht werden. Die von wolcraft gewährte Garantie schränkt Ihre gesetzlichen Rechte als Verbraucher (Nacherfüllung, Rücktritt oder Minderung, Schadens- oder Aufwendungsersatz) nicht ein.

Garantieansprüche sind zu richten an:

wolcraft GmbH  
Wolffstraße 1  
56746 Kempenich  
Germany

## Safety instructions

- It is essential to comply with the safety instructions of the manufacturers who made your drive machines.
- These appliances must conform to the VDE regulations. Appliances built after 1995 must have CE certification.
- Always disconnect the power supply:
  - before changing attachments
  - before changing work pieces
  - before maintenance jobs
  - while the equipment is not in use.
- Before commencing work, test the operability of the equipment and the tools. Never work with damaged or blunt tools.
- Before commencing work, check that the equipment is mounted correctly (e.g. check screwed joints).
- Firmly clamp the work piece into position.
- Ensure that the equipment is firmly supported and that you are standing in a stable position and on firm ground.
- When using equipment and tools be sure to follow the data that is specified on the product, the packaging or in the operating instructions concerning minimum/maximum speeds and the rotation direction.
- The tools should only be used for their intended purpose.
- Never remove any protective devices.
- Ensure that your clothes (especially sleeves) are not flapping around and protect your hair.
- Protect your ears when carrying out work which produces a high level of noise.
- Wear safety goggles and protection for the mouth and nose when carrying out work which produces dust, shavings, fumes or sparks.
- Never work towards your body.
- Never reach into the equipment while it is in operation.
- Ensure that all electrical equipment is protected against damp, dust and humidity.
- Keep children away from your workshop and store your equipment and tools in a safe place.
- Never allow inexperienced persons to work with your equipment and tools without instruction or supervision.
- Always plan your work carefully and be sure to maintain concentration.
- Keep your workplace neat and tidy.
- Use only spare parts from wolcraft®.

## Warranty statement

Dear DIY enthusiast,

You have purchased a high-quality wolcraft appliance which we know you will enjoy using.

wolcraft appliances are built to high technical standards and undergo intensive development and testing before leaving the factory. Constant checks and regular tests during their production ensure a high standard of quality. Sound technical developments and reliable quality assurance give you the certainty that you have made the right purchase decision. For this wolcraft product we grant you a 10 year guarantee from the date of purchase, provided the appliance is used exclusively for DIY purposes.

This warranty only covers damage to the object of purchase itself and only such damage that is attributable to material or manufacturing defects. This guarantee does not cover defects or damage attributable to improper operation or inadequate maintenance of the appliance. Moreover, the guarantee does not include the effects of normal wear, or defects or damage known to the customer upon conclusion of the purchase contract. Guarantee claims can only be asserted upon submission of the invoice/proof of purchase. The guarantee granted by wolcraft does not restrict your legal rights as a consumer (supplementary performance, rescission or reduction, compensation for damages or expenses).

Warranty claims should be addressed to:

wolcraft GmbH  
Wolffstraße 1  
56746 Kempenich  
Germany



## Consignes de sécurité

- Respectez absolument les prescriptions de sécurité des fabricants de vos machines motrices.
- Ces appareils doivent être conformes aux normes VDE. Les appareils fabriqués à partir de 1995 doivent avoir le sigle CE.
- Veillez à débrancher systématiquement la fiche de la prise de secteur :
  - avant de changer d'appareil
  - avant de changer la pièce à usiner
  - avant les travaux d'entretien
  - en cas de non-utilisation de l'appareil.
- Vérifiez le bon fonctionnement des appareils et outils avant de commencer le travail. N'utilisez jamais des outils détériorés ou émoussés.
- Avant de commencer à travailler, veuillez toujours vérifier le bon assemblage des appareils à utiliser (p. ex. les vissages).
- Serrer fermement les pièces à usiner.
- Veillez à la stabilité des appareils employés ainsi qu'à votre propre stabilité.
- Observez les données de vitesse de rotation minimum et maximum ainsi que le sens de rotation tels qu'indiqués sur l'article, l'emballage ou dans le mode d'emploi des appareils et outils utilisés.
- Utilisez les outils seulement pour les travaux qui leur sont désignés.
- N'enlevez jamais les dispositifs protecteurs d'origine.
- Faites attention à ce que vos vêtements soient bien ajustés au corps (en particulier les manches) et protégez vos cheveux.
- Veillez à ménager l'ouïe lors de travaux bruyants.
- Lors de travaux entraînant des poussières, des copeaux, des vapeurs ou des étincelles, veillez à porter des lunettes et un masque buco-nasal de protection.
- Ne travaillez jamais en direction de votre corps.
- N'engagez jamais la main dans une machine en marche.
- Prenez garde à ce que tous les appareils électriques soient protégés de l'humidité et de la poussière.
- Interdisez aux enfants l'accès de votre atelier et conservez vos appareils et outils dans un endroit verrouillé.
- Ne laissez jamais des personnes inexpérimentées travailler avec vos appareils et outils sans instructions ou sans surveillance.
- Travaillez toujours avec organisation et concentration.
- Maintenez votre lieu de travail ordonné.
- Utilisez exclusivement les pièces de rechange wolfcraft® originales.

## Garantie

Chère amie bricoleuse, cher ami bricoleur,  
 Vous avez acheté un produit wolfcraft de grande qualité qui vous apportera certainement beaucoup de satisfactions pour vos travaux de bricolage.

Les produits wolfcraft répondent à une exigence technique élevée et avant leur livraison aux revendeurs, ils subissent des phases poussées de tests et de développements. Les contrôles permanents et les tests réguliers faits pendant la fabrication en série garantissent le maintien d'un niveau de qualité élevé. Les développements techniques sérieux et les contrôles fiables de qualité sont la garantie d'un achat judicieux. Le produit wolfcraft bénéficie d'une garantie de 10 ans à partir de la date d'achat à condition que vous n'utilisiez le produit que pour le bricolage chez vous.

Ne sont couverts par la garantie que les dommages subis par le produit lui-même et seulement ceux imputables à un vice de matière ou de fabrication. Ne sont pas couverts par la garantie les vices et les dommages imputables à une utilisation inappropriée ou à un défaut d'entretien. Ne sont pas non plus couverts par la garantie les effets habituels de l'usure ainsi que l'usure générale par l'utilisation et les vices et les dommages que l'acheteur connaissait au moment de la vente. Les recours en garantie ne sont recevables que sur présentation de la facture/justificatif d'achat. La garantie donnée par wolfcraft ne limite pas vos droits en tant que consommateur (droits à la mise en conformité, résiliation ou minoration, réparation des dommages ou remboursement des frais).

F

Les réclamations dans le cadre de la garantie sont à adresser à :  
**wolcraft GmbH**  
**Wolffstraße 1**  
**56746 Kempenich**  
**Germany**

E

### Instrucciones de seguridad

- Rogamos tener en cuenta las normas de seguridad del fabricante, relativas a sus máquinas motrices.
- Estos aparatos deben corresponder a las normas VDE. Los aparatos fabricados a partir del año 1995 tienen que llevar la marca CE.
- Hay que sacar siempre el enchufe:
  - antes de cambiar los aparatos
  - antes de cambiar las piezas de trabajo
  - antes de realizar trabajos de mantenimiento
  - al no utilizar el aparato.
- Antes de empezar a trabajar, comprueben si su aparato o herramienta está en perfectas condiciones. No trabajen nunca con herramientas defectuosas o desafiladas.
- Antes de empezar a trabajar, comprueben siempre el montaje correcto de los aparatos utilizados (por ejemplo uniones roscadas).
- La pieza de trabajo debe fijarse de forma segura.
- Asegúrense que la máquina y Vds. se encuentren siempre en una posición segura.
- Tengan en cuenta los datos de los aparatos y herramientas a utilizar, relativos al número de revoluciones mín./máx. y al sentido de giro, indicados en el mismo producto, el embalaje o en las instrucciones de manejo.
- Utilicen las herramientas sólo para el uso previsto.
- No retiren nunca los dispositivos de seguridad.
- No utilicen ropa ancha (especialmente mangas), que pueda introducirse en el aparato, y proteja su cabello.
- Protejan sus oídos en trabajos de mucho ruido.
- Utilicen gafas protectoras y una protección de boca/nariz en trabajos que desprendan polvo, virutas, vapores o chispas.
- No trabajen nunca en dirección hacia su cuerpo.
- No introduzcan nunca las manos en aparatos que estén funcionando.
- Todos los aparatos eléctricos se deben proteger contra el polvo y la humedad.
- No permitan la entrada de niños en su taller y guarden sus aparatos y herramientas en lugar seguro.
- No permitan que personas inexpertas trabajen con sus aparatos y herramientas sin vigilancia y sin haber recibido instrucción.
- Trabajen siempre según plan y de forma concentrada.
- Mantengan su lugar de trabajo ordenado.
- Utilicen sólo recambios originales wolcraft®.

### Declaración de garantía

Estimado/a aficionado/a al bricolaje:

Acaba de adquirir un valioso producto de wolcraft que le dará grandes alegrías en sus tareas de bricolaje.

Los productos de wolcraft cumplen con los estándares técnicos más altos y son sometidos, antes de llegar al mercado, a procesos intensivos de pruebas y desarrollo. Durante la fabricación en serie se garantiza el alto nivel de calidad mediante controles continuos y pruebas regulares. La solidez de nuestros desarrollos técnicos y la fiabilidad de nuestros controles de calidad le garantizan que ha tomado la decisión de compra correcta. Para el producto de wolcraft que ha adquirido le ofrecemos 10 años de garantía desde la fecha de compra, siempre que lo utilice únicamente en tareas de bricolaje.

La propia garantía cubre exclusivamente los daños del producto adquirido y solamente aquellos que se deban a defectos de fabricación o de los materiales. La garantía no cubre los daños y defectos que se produzcan por un uso inadecuado o por falta de mantenimiento. Del mismo modo, la garantía no cubre los signos de desgaste habitual ni el deterioro normal por su uso, ni tampoco los daños o defectos que pueda comunicar el cliente una vez finalizado el contrato de garantía.

E

Las reclamaciones en garantía solo podrán efectuarse presentando una factura o comprobante de compra válidos. La garantía concedida por wolfcraft no va en perjuicio de sus derechos legales como comprador (cumplimiento posterior, desistimiento o reducción, así como resarcimiento de los gastos o daños).

Las reclamaciones en garantía deben dirigirse a:  
**wolfcraft GmbH**  
**Wolffstraße 1**  
**56746 Kempenich**  
**Alemania**

NL

### Veiligheidstips

- Lees voor gebruik in ieder geval de veiligheidsvoorschriften van de machines.
- Deze apparaten moeten aan de VDE-richtlijnen beantwoorden. Apparaten vanaf het bouwjaar 1995 moeten een CE-teken hebben.
- Verwijdert u in principe de netstekker:
  - voor het verwisselen van apparaten
  - voor het verwisselen van werkstukken
  - voor onderhoudswerkzaamheden
  - wanneer het apparaat niet gebruikt wordt
- Controleer voordat u begint of het apparaat en het gereedschap goed werken. Werk nooit met beschadigd of stomp gereedschap.
- Controleer voordat u met uw werkzaamheden begint of het apparaat dat u wilt gebruiken goed vast zit (bijv. schroefverbindingen).
- Span het te bewerken gedeelte vast.
- Let erop dat u in een veilige stand staat. Dit geldt ook voor de apparaten die u gebruikt.
- Let bij alle apparaten en al het gereedschap dat u gebruikt op de gegevens m.b.t. min./max. toerental en de draairichting die op het produkt, de verpakking of in de gebruiksaanwijzing staan.
- Gebruik gereedschap alleen voor het doel waarvoor het geschikt is.
- Verwijder nooit de veiligheidsvoorzieningen.
- Zorg voor goed passende kleding (vooral an de mouwen) en bescherm uw haren.
- Bescherm uw oren bij werkzaamheden die veel lawaai maken.
- Draag bij werkzaamheden waarbij stof, splinters, stoom of vonken ontstaan een veiligheidsbril en een mond/neusbescherming.
- Werk nooit naar het lichaam toe.
- Pak nooit in lopende apparaten.
- Let erop dat alle elektrische apparaten tegen water, stof en vochtigheid zijn beschermd.
- Houd kinderen van uw werkplaats vandaan en berg uw apparaten en gereedschap veilig op.
- Laat nooit mensen zonder ervaring of zonder toezicht met uw apparaten en gereedschap werken.
- Werk altijd systematisch en geconcentreerd.
- Houd u werkplaats altijd netjes in orde.
- Gebruik alleen originele reserveonderdelen van wolfcraft®.

### Garantieverklaring

Beste doe-het-zelver,

U hebt een hoogwaardig wolfcraft-product gekocht, waarvan u bij het doe-het-zelven veel plezier zult hebben. wolfcraft-producten voldoen aan een hoge technische norm en doorlopen intensieve ontwikkelings- en testfasen voordat ze in de handel terechtkomen. Gedurende de serieuze productie zorgen voortdurende controles en regelmatige tests voor een hoge kwaliteitsstandaard. Degelijke technische ontwikkelingen en betrouwbare kwaliteitscontroles bieden u de zekerheid van een juiste aankoop. Op het gekochte wolfcraft-product verlenen wij 10 jaar garantie vanaf de aankoopdatum, op voorwaarde dat het product alleen voor het doe-het-zelven wordt gebruikt.

NL

De garantie omvat alleen schade aan het gekochte product zelf, en dan uitsluitend schade als gevolg van materiaal- en fabricagefouten. Gebreken en schade als gevolg van ondeskundige bediening of gebrekkig onderhoud zijn van deze garantie uitgesloten. Ook normale gebruikssporen en normale slijtage evenals gebreken en schade die bij het aangaan van de overeenkomst bij de klant bekend waren, zijn van de garantie uitgesloten. Garantieclaims kunnen alleen op vertoon van de factuur/aankoopbon in behandeling worden genomen. De door wolcraft verleende garantie laat uw wettelijke rechten als consument (nakoming bij non-conformiteit, ontbinding of prijsvermindering, schade- of onkostenvergoeding) onverlet.

Garantieclaims kunnen worden gericht aan:  
 wolcraft GmbH  
 Wolffstraße 1  
 56746 Kempenich  
 Duitsland

I

### Istruzioni di sicurezza

- Osservare assolutamente le norme di sicurezza del produttore dei Vostri apparecchi propulsori.
- Gli apparecchi devono essere conformi alle direttive VDE. Gli apparecchi con anno di costruzione a partire dal 1995 devono avere un marchio CE.
- Estrarre sempre la spina di allacciamento alla rete:
  - prima di cambiare apparecchi
  - prima di cambiare pezzi
  - prima di eseguire lavori di manutenzione
  - quando l'apparecchio non viene usato.
- Prima di ogni avviamento verificare l'efficienza di funzionamento degli attrezzi e degli utensili. Non azionare mai utensili danneggiati o spuntati.
- Prima di ogni avviamento accertarsi che gli attrezzi usati siano esattamente montati (per es. raccordi filettati).
- Bloccare il pezzo da lavorare.
- Accertarsi che sia l'operatore che gli apparecchi da usare siano stabilmente sicuri.
- In quanto agli apparecchi ed utensili da usare osservare i dati sul regime di rotazione min. e max. e sul senso di rotazione, riportati sull'opuscolo d'uso e manutenzione, sul prodotto o sulla confezione.
- Non servirsi degli utensili per usi impropri.
- Non asportare in alcun caso i dispositivi di protezione applicati.
- Non indossare abbigliamento largo (soprattutto le maniche) e proteggere i capelli.
- Utilizzare auricolari per lavori troppo rumorosi.
- Utilizzare occhiali protettivi e un bavaglio per bocca e naso per lavori, in cui vengano prodotti polvere, trucioli, vapori o scintille.
- Non orientare gli attrezzi verso il proprio corpo.
- Non infilare le mani in attrezzi funzionanti.
- Proteggere tutti gli apparecchi elettrici da infiltrazioni di umidità, dalla polvere e dal bagnato.
- Tenere lontano i bambini e custodire gli apparecchi e gli utensili in luogo sicuro.
- Impedire a persone inesperte di utilizzare gli attrezzi senza opportune istruzioni o senza sorveglianza.
- Per il lavoro usare concentrazione e procedere secondo un piano preciso.
- Tenere in ordine il posto di lavoro.
- Utilizzare solo ricambi originali wolcraft®.

### Dichiarazione di garanzia

Gentile cliente,  
 lei ha acquistato un prodotto wolcraft di alta qualità che le sarà di grande aiuto nei lavori di bricolage. I prodotti wolcraft rispettano i più alti standard tecnici e, prima di essere messi in commercio, vengono sottoposti a fasi intensive di sviluppo e test. Durante la produzione in serie, controlli continui e test regolari garantiscono i massimi standard qualitativi. Le regolari fasi di sviluppo tecnico e gli affidabili controlli di qualità le garantiscono di aver preso una corretta decisione d'acquisto. I prodotti wolcraft, utilizzati esclusivamente per il settore del bricolage, sono coperti da una garanzia di 10 anni dalla data di acquisto.



La garanzia comprende solo danni all'oggetto di acquisto stesso e danni riconducibili a difetti di materiale e fabbricazione. La garanzia non comprende difetti e danni causati da un utilizzo improprio o da una mancanza di manutenzione. Allo stesso modo, la garanzia non comprende danni dovuti al normale trascorrere del tempo e all'usura, nonché difetti e danni resi noti dal cliente al termine del contratto. Le richieste di garanzia sono valide solo dietro presentazione dello scontrino o di una prova d'acquisto. La garanzia concessa da wolcraft non limita i suoi diritti di consumatore (adempimento successivo, recesso o riduzione del prezzo, risarcimento dei danni o indennità).

Le richieste di garanzia devono essere rivolte a:  
**wolcraft GmbH**  
**Wolffstraße 1**  
**56746 Kempenich**  
**Germania**



### Avisos de segurança

- Observe impreterivelmente as prescrições de segurança do fabricante do seu motor de propulsão.
- Estes aparelhos deverão obedecer às directivas VDE. Aparelhos de fabrico a partir do ano de 1995 deverão incluir a marca CE.
- Em princípio, remova sempre a ficha da rede,
  - antes de trocar de aparelho
  - antes de trocar de ferramenta
  - antes de efectuar trabalhos de manutenção
  - sempre que não esteja a proceder à sua utilização.
- Antes de iniciar o trabalho, controle o funcionamento dos aparelhos e das ferramentas. Nunca trabalhe com ferramentas danificadas ou gastas.
- Antes de dar início ao trabalho, verifique sempre, se os aparelhos que pretende utilizar estão correctamente montados (por exemplo, uniões roscadas, etc.)
- Tenda sempre firmemente a peça a trabalhar.
- Tenha sempre cuidado, no que se refere a uma posição estável da sua própria pessoa e dos aparelhos a utilizar.
- Observe sempre os dados indicados no próprio produto, na embalagem ou nas instruções de operação, referentes ao número de rotações mínimo e máximo e ao sentido de rotação dos aparelhos e das ferramentas utilizados.
- Utilize sempre ferramentas para os fins, a que elas verdadeiramente se destinam.
- Nunca remova os dispositivos de protecção existentes.
- Precavenha, de modo a que o seu vestuário assente correctamente (especialmente no que diz respeito às mangas) e, proteja os cabelos.
- Proteja os ouvidos, ao efectuar trabalhos, que dão origem a forte ruído.
- Utilize óculos de protecção e um dispositivo de protecção para boca/nariz, em todos os trabalhos, dos quais resulte a produção de pó, aparas e vapores.
- Nunca trabalhe na direcção do corpo.
- Nunca toque em aparelhos em movimento.
- Preste atenção á protecção de aparelhos eléctricos contra a água, o pó e a humidade.
- Mantenha as crianças fora do alcance da sua oficina e mantenha aparelhos e ferramentas fora do alcance das mesmas.
- Nunca deixe pessoas inexperientes trabalhar com os seus aparelhos, sem a devida instrução prévia e fora de vigilância.
- Trabalho sempre segundo o plano e com toda a concentração.
- Mantenha o seu local de trabalho arrumado.
- Só utilize peças sobressalentes de fabrico original wolcraft®.



## Declaração de garantia

Caro(a) entusiasta do bricolage,  
 Adquiriu um valioso produto wolcraft que lhe trará muitas horas de prazer nas suas atividades de bricolage.  
 Os produtos wolcraft possuem um elevado nível técnico e são sujeitos a intensivas fases de desenvolvimento e de teste antes de chegarem aos distribuidores. Durante a produção em série, controlos constantes e testes regulares asseguram o elevado nível de qualidade. Os sólidos desenvolvimentos técnicos e os fiáveis controlos de qualidade oferecem-lhe a segurança de uma decisão de compra acertada. Com o produto wolcraft adquirido, asseguramos-lhe uma garantia de 10 anos a partir da data de compra, pressupondo uma utilização exclusiva dos aparelhos na área do bricolage.  
 A garantia abrange apenas danos no próprio objeto de compra e apenas aqueles que estejam relacionados com defeitos do material e de fabrico. Esta garantia não abrange falhas e danos relacionados com uma utilização indevida ou manutenção inadequada do equipamento. A garantia também não abrange indícios de uso habituais e de desgaste típico da utilização, assim como falhas e danos reconhecidos pelo cliente no momento da celebração do contrato. O direito à garantia apenas pode ser reivindicado mediante a apresentação da fatura/prova de compra. A garantia oferecida pela wolcraft não limita os seus direitos legais enquanto consumidor (reparo ou substituição, redução do valor ou rescisão, indemnização por perdas e danos).

As reclamações de garantia deverão ser endereçadas a:  
 wolcraft GmbH  
 Wolffstraße 1  
 56746 Kempenich  
 Alemanha



## Sikkerhedstips

- Overhold altid sikkerhedsforskrifterne fra fabrikanten af Deres drivmaskiner.
- Disse redskaber skal være i overensstemmelse med VDE-bestemmelserne. Redskaber fra og med 1995 skal være CE-mærket.
- De bør altid trække stikket ud
  - før skift af redskaber
  - før skift af arbejdsemner
  - før vedligeholdelsesarbejder
  - nær drejebænken ikke er i brug
- Kontroller apparaternes og værktøjets funktionsevne før De begynder at arbejde. Der bør aldrig benyttes beskadiget eller sløvt værktøj.
- Kontroller om de anvendte apparater er monteret rigtigt, før De begynder at arbejde. (f. eks. skruefor- bindelser).
- Spænd arbejdsemnet fast
- Sørg for, at De selv og de apparater der anvendes altid står sikkert.
- Overhold altid de angivelser for max./min. omdrejningstal og drejningsretning, som er angivet på værktøjet selv, dets forpakning eller i betjeningsvejledningen.
- Værktøjet bør kun benyttes efter dets egentlige bestemmelse.
- Eksisterende beskyttelsesanordninger må aldrig fjernes.
- Sørg for at bære tætsiddende tøj (dette gælder især ærmerne) og beskyt Deres hår.
- Beskyt hørelsen ved arbejder, som forårsager meget støj.
- Bær altid beskyttelsesbriller, faste beskyttelseshandsker og mund/næsebeskyttelse ved arbejder som forårsager støv, spåner, dampe eller gnister.
- Arbejd aldrig henimod kroppen.
- Grib aldrig ind i arbejdende apparater.
- Sørg for, at alle elektriske apparater er beskyttet mod fugtighed, støv og væde.
- Børn bør ikke opholde sig i Deres værksted og Deres apparater bør opbevares utilgængeligt for uvedkommende.
- De bør aldrig lade uerfarne arbejder med Deres apparater el. værktøj uden instruktion og opsyn.
- Arbejd altid efter plan og koncentreret.
- Sørg altid for orden, hvor De arbejder.
- Anvend kun originale wolcraft® reservedele.



## Garantierklæring

Kære gør det selv-kvinde og kære gør det selv-mand  
Du har købt et kvalitetsprodukt fra wolcraft, som vil gøre dine gør det selv-projekter til en leg. Produkter fra wolcraft lever op til de højeste tekniske standarder og gennemgår omfattende og intensive udviklings- og testfaser, før de lander i handelen. Den høje kvalitetsstandard sikres ved hjælp af løbende kontroller og regelmæssige test under serieproduktionen. Solid og innovativ teknologi og grundige kvalitetskontroller giver dig den fornødne sikkerhed til at kunne træffe den rigtige købsbeslutning. Hvis det indkøbte wolcraft-produkt kun anvendes til gør det selv-arbejde, yder vi 10 års garanti fra købsdatoen.

Garantien dækker kun skader på selve købsgenstanden, og her kun sådanne skader, der skyldes materiale- og fabrikationsfejl. Garantien dækker ikke mangler og skader, der skyldes u hensigtsmæssig betjening eller manglende vedligeholdelse. Garantien dækker heller ikke normal slitage samt mangler og skader, som kunden havde kendskab til ved aftalens indgåelse. Garantikrav kan kun gøres gældende ved fremvisning af faktura/købsbevis. Den af wolcraft ydede garanti indskrænker ikke dine lovbestemte rettigheder som forbruger (berigtigelse, ophævelse eller afslag, skadeserstatning eller refundering af omkostninger).

Garantikrav skal stiles til:  
wolcraft GmbH  
Wolffstraße 1  
56746 Kempenich  
Tyskland



## Säkerhetstips

- Läs noga igenom säkerhetsföreskrifterna från tillverkaren för dina maskiner (t.ex. bormaskin, vinkelslipmaskin osv.).
- Maskinerna måste överensstämma med VDE-riktlinjerna. Maskiner fr.o.m. tillverkningsår 1995 ska vara försedda med CE-tecken.
- Drag alltid ut stickkontakten:
  - före verktygsbyte
  - före byte av arbetsstycke
  - före servicearbete
  - när maskinen ej är i drift
- Kontrollera att maskinerna och verktygen fungerar innan du börjar arbeta med dem. Använd aldrig skadade eller slöa verktyg.
- Kontrollera alltid att maskinerna är riktigt monterade innan du börjar arbetet (t.ex. skruvförband).
- Spänn fast arbetsstycket som ska bearbetas.
- Försäkra dig alltid om att både maskinerna och du själv står stadigt.
- Läsa igenom uppgifterna om minimi- och maximivarttal och rotationsriktning. Dessa hittar du antingen på maskinen, förpackningen eller i bruksanvisningen.
- Använd verktygen endast till det de är gjorda för.
- Tag aldrig bort några skyddsanordningar.
- Försäkra dig om att inga delar av klädesplagg hänger lösa (spec. ärmor) och skyddar ditt hår.
- Använd öronskydd vid arbeten som förorsakar mycket buller.
- Använd alltid skyddsglasögon, fasta skyddshandskar och mun-/nässkydd vid arbeten där damm, spån, ångor eller gnistor kan uppstå.
- Arbeta aldrig i riktning mot dig själv.
- Grip aldrig tag i maskiner som är igång.
- Se till att alla elektriska apparater är skyddade mot väta, damm och fukt.
- Se till att barn inte kommer i närheten av hobbyverkstaden och förvara dina maskiner på säker plats.
- Låt aldrig oerfarna personer arbeta med maskinerna utan handledning eller uppsikt.
- Arbeta alltid planmässigt och koncentrerat.
- Håll alltid arbetsplatsen i ordning.
- Använd endast originalreservdelar från wolcraft®.



## Garantiförklaring

Bästa hemmafixare, du har köpt en kvalitetsprodukt från wolcraft, som du kommer att ha stor glädje av när du fixar i hemmet. Produkter från wolcraft håller en hög teknisk standard och genomgår intensiva utvecklings- och testfaser innan de når handeln. Ständiga kontroller och regelbundna tester under serietillverkningen säkerställer en hög kvalitetsstandard. Tack vare den solida tekniska utvecklingen och de tillförlitliga kvalitetskontrollerna kan du känna dig säker på att du har gjort en bra köp. Vi ger dig 10 års garanti på wolcraft-produkten från och med köpdatumet, förutsatt att den enbart används för hemmabruk. Garantin täcker bara skador på själva produkten, och endast sådana som kan härledas till material- och tillverkningsfel. Garantin täcker inte defekter och skador som beror på icke fackmannamässig användning eller felaktigt underhåll. Garantin täcker heller inte vanliga tecken på nötning och normalt slitage eller sådana defekter och skador som kunden kände till då avtalet slöts. Garantianspråk kan endast göras gällande vid uppvisade av faktura/kvitto. Den garanti som wolcraft lämnar begränsar inte dina rättigheter som konsument enligt lag (avhjälpan eller omleverans, ångerrätt eller prissänkning, ersättning för skada eller utgifter).

Garantianspråk skickas till:  
 wolcraft GmbH  
 Wolffstraße 1  
 D-56746 Kempenich  
 Tyskland



## Turvaohjeet

- Noudata ehdottomasti käyttökoneittesi valmistajien antamia turvamääräyksiä.
- Näiden laitteiden on vastattava VDE-määräyksiä. Vuonna 1995 tai sen jälkeen valmistetuissa laitteissa on oltava CE-merkki.
- Vedä aina pistoke pistorasiasta:
  - ennen laitteiden vaihtoa
  - ennen työstettävien laitteiden vaihtoa
  - ennen huoltotöitä
  - kun et käytä laitetta.
- Ennen töiden aloittamista tarkista laitteiden ja työkalujen kunto. Älä milloinkaan käytä rikkiäistä tai tylsää työkalua.
- Tarkista aina ennen töiden aloittamista, että käytettävät laitteet (esim. niiden ruuviliitokset) on oikein asennettu.
- Kiinnitä työstettävä kappale hyvin.
- Huolehdi siitä, että työskennelläsi seisot tukevasti, ja että laitteet ovat varmasti paikoillaan.
- Laitteita tai työkaluja käytettäessä noudata tuotteessa, pakkauksessa tai käyttöohjeissa annettuja kierrosluvun ja pyörimissuunnan minimi- ja maksimiarvoja.
- Käytä työkaluja vain niiden alkuperäiseen tarkoitukseen.
- Älä poista milloinkaan suojalaitteita.
- Huolehdi siitä, että vaateesi (erityisesti hihat) ovat kehoa myötäilevät ja suojaa myös hiuksesi.
- Suojaa korvasi melulta, jos työ on kovaäänistä.
- Käytä kaikissa töissä, joiden yhteydessä syntyy pölyä, lastuja, höyryjä tai kipinöitä, suojalaseja ja suu-/nenäsuojusta.
- Älä milloinkaan työskentele itseesi päin.
- Älä milloinkaan tartu käynnissä oleviin koneisiin.
- Huolehdi siitä suojattu kastumiseita, pölyitä ja kosteudeita.
- Pidä lapset loitolla työpajasta ja säilytä laitteet ja työkalut turvallisessa paikassa.
- Älä milloinkaan päästä aloittelijoita yksin tai ilman ohjausta laitteiden ja työkalujen pariin.
- Suorita työt aina suunnitelmallisesti ja keskittyneesti.
- Pidä työpaikkasi aina järjestyksessä.
- Käytä vain alkuperäisiä wolcraft® -varaosia.





## Takuuilmoitus

Hyvä tee-se-itse-henkilö

Olet hankkinut korkealuokkaisen wolcraft-tuotteen, josta on paljon iloa ja hyötyä.

wolcraft-tuotteet täyttävät korkeat tekniset vaatimukset ja käyvät ennen markkinoille pääsyään läpi intensiivisen kehitys- ja testausvaiheen. Sarjatuotannon korkeat laatuvaatimukset varmistetaan jatkuvalla seurannalla ja säännöllisellä testauksella. Vankka tekninen kehitys ja luotettava laadunvalvonta varmistavat, että käyttäjä on tehnyt oikean ostopäätöksen. Valmistaja antaa hankituille wolcraft-tuotteille vain omassa tee-se-itse-käytössä 10 vuoden takuun ostopäivästä.

Takuu kattaa vain itse kaupan kohteessa esiintyvät materiaali- ja valmistusvirheistä johtuvat vauriot. Takuu ei kata vikoja tai vaurioita, jotka johtuvat väärästä käytöstä tai huollon puutteesta. Takuun piiriin eivät myöskään kuulu normaali kuluminen eivätkä viat ja vauriot, jotka olivat asiakkaan tiedossa kaupan solmimisen yhteydessä. Takuuvaatimuksia voidaan esittää ainoastaan esittämällä kuitti ja/tai ostotodistus. wolcraftin myöntämä takuu ei rajoita asiakkaan kuluttajansuojaa (jälkitoimitus, kaupan purkaminen tai hinnanalennus, vahingon- tai kulukorvaus).

Takuuvaatimukset osoitetaan seuraavalle taholle:

wolcraft GmbH  
Wolffstraße 1  
56746 Kempenich  
Saksa



## Tips for sikkerheten

- Følg sikkerhetsforskriftene til produsentene av Deres drivmaskine.
- Dette utstyret må være i henhold til VDE-retningslinjene. Utstyr som er produsert etter 1995 må ha et CE-tegn.
- Stikkkontakten bør generelt trekkes ut:
  - før ombygging av utstyr
  - før ombygging av arbeidsstykker
  - før vedlikeholdsarbeider
  - ved ikke-bruk
- Kontroller utstyrets og verktøyets funksjonsdyktighet før arbeidet settes i gang. Det må aldri arbeides med ødelagt eller sløvt verktøy.
- Kontroller alltid før arbeidsstart at utstyret som skal brukes er riktig montert (f.eks. skruerforbindelser).
- Spenn fast delen som skal bearbeides.
- Påse at både De selv og utstyret som skal benyttes står støtt.
- Overhold dataene på produktet, emballasjen eller i bruksanvisningen hva angår min-/maks. omdreiningstal og dreieretning for utstyret og verktøyet som skal benyttes.
- Bruk verktøyet kun i henhold til det opprinnelige bruksformål.
- Beskyttelsesinnretninger må aldri fjernes.
- Sørg for å bruke tettsittende klær (særlig ermene) og beskytt håret.
- Beskytt hørselen ved arbeider som forårsaker stor støy.
- Bruk beskyttelsesbriller og en munn-/nesebeskyttelse ved alle arbeider som forårsaker støv, spon, damp eller gnister.
- Arbeid aldri mot kroppen.
- Grip aldri inn i løpende apparater.
- Påse at alle elektriske apparater er beskyttet mot væte, støv og fuktighet.
- Hold barn unna verktøyet, og oppbevar utstyret og verktøyet på et sikkert sted.
- La aldri uerfarne personer arbeide med apparatene og verktøyet uten veiledning eller oppsikt.
- Det må alltid arbeides på en målrettet og konsentrert måte.
- Hold orden på Deres arbeidsområde.
- Bruk kun originale wolcraft® -reservedeler.

N

## Garantierklæring

Kjære gjør-det-selv-kunde,

Du har skaffet deg kvalitetsprodukt fra wolcraft som vil gi deg mye glede i dine daglige sysler.

wolcraft-produkter holder en høy teknisk standard og gjennomgår intensiv utvikling og testing før de havner i butikkene. Under serieproduksjon sikrer stadige kontroller og regelmessige tester en høy kvalitetsstandard. Solide tekniske utviklinger og pålitelige kvalitetskontroller gir deg en sikkerhet av å ha gjort et riktig kjøp. Vi gir deg 10 års garanti på wolcraft-produktet ditt fra kjøpsdatoen, forutsatt at det bare har vært brukt til private formål.

Garantien omfatter bare skader på selve kjøpsgjensstanden, og bare skader som skyldes material- og produksjonsfeil. Garantien dekker ikke mangler og skader som skyldes feil håndtering eller manglende vedlikehold. Garantien omfatter heller ikke vanlige slitasjemerker og vanlig bruksslitasje eller mangler og skader som var kjent for kunden på kjøpstidspunktet. Garantikrav må alltid dokumenteres med faktura/kjøpskvittering. Garantien fra wolcraft begrenser ikke dine juridiske rettigheter som forbruker (erstatning, angrerett eller avslag, skadeserstatning eller refusjon).

Garantikrav sendes til:

wolcraft GmbH  
Wolffstraße 1  
56746 Kempenich  
Tyskland

PL

## Instrukcja bezpieczeństwa pracy

- Proszę bezwzględnie przestrzegać zasad bezpieczeństwa ustalonych przez producenta.
- Urządzenia odpowiadają przepisom VDE = Związku Elektrotechników Niemieckich. Urządzenia wyprodukowane po roku 1995 muszą posiadać certyfikat CE.
- Obowiązkowo wyciągnąć wtyczkę z gniazdka sieci zasilającej:
  - przed wymianą urządzeń lub narzędzi
  - przed wymianą obrabianych przedmiotów
  - przed konserwacją lub regulacją
  - po zakończeniu pracy.
- Przed rozpoczęciem pracy sprawdzić stan techniczny urządzeń i narzędzi. Nigdy nie używać uszkodzonych i tępych narzędzi.
- Przed rozpoczęciem pracy sprawdzić prawidłowość montażu urządzenia (np. połączenia śrubowe).
- Zapewnić należyte oparcie obrabianego przedmiotu lub jego zamocowanie.
- Zapewnić w miejscu pracy należyte i pewne podłożę dla siebie i używanych urządzeń.
- Uwzględniać dane techniczne podające szybkość obrotową oraz kierunek obrotów, zawarte w instrukcjach obsługi, na opakowaniach lub urządzeniu.
- Używać narzędzia zgodnie z ich przeznaczeniem.
- Nigdy nie usuwać wyposażenia urządzeń związanego z bezpieczeństwem pracy (np. wszelkiego rodzaju osłon).
- Prz pracy nie nosić luźnej odzieży (rękawy), jak również chronić włosy przed kontaktem z maszyną (np. przez nakrycie głowy).
- W przypadku dużego nasilenia dźwięku podczas wykonywanych prac, stosować środki ochrony słuchu.
- Podczas prac powodujących wytwarzanie kurzu, wiórów, gazów oraz iskier należy zakładać okulary ochronne i maskę chroniącą drogi oddechowe.
- Uważać by kierunek pracy narzędzia nie mógł być przyczyną okaleczenia ciała.
- Proszę nie pracować w kierunku ciała.
- Nie dotykać pracujących narzędzi.
- Chronić urządzenia elektryczne przed działaniem wilgoci i kurzu.
- Uniemożliwić dzieciom kontakt z urządzeniami, narzędziami i wyposażeniem Waszego warsztatu.
- Nie pozwalać osobom niedoświadczonym na pracę urządzeniami i narzędziami bez nadzoru.
- Podczas wykonywania prac należy zachować pełną koncentrację.
- Miejsce pracy utrzymywać w należytych porządku.
- Używać tylko oryginalne części zamienne firmy wolcraft®.

PL

## Oświadczenie gwarancyjne

Drodzy majsterkowicze!

Zakupiony przez Państwo produkt firmy wolcraft jest wysokiej jakości i korzystanie z niego podczas domowych remontów będzie sprawiać wiele radości.

Produkty firmy wolcraft odpowiadają najostrożniejszym normom technicznym i zanim trafiają na rynek, przechodzą wiele złożonych etapów konstrukcyjnych i testowych. Stałe kontrole i regularne testy podczas produkcji seryjnej zapewniają wysoką jakość naszych urządzeń. Staranne opracowanie konstrukcji i niezawodne kontrole jakości dają pewność dokonania dobrego zakupu. Na zakupiony produkt firmy wolcraft otrzymują Państwo 10-letnią gwarancję od daty zakupu pod warunkiem korzystania z urządzenia wyłącznie na potrzeby napraw domowych.

Gwarancja obejmuje tylko szkody dotyczące samego przedmiotu zakupu i odnoszące się jedynie do wad materiału i błędów fabrycznych. Gwarancją nie są objęte usterki ani uszkodzenia wynikające z nieprawidłowej obsługi lub braku konserwacji produktu. Gwarancja nie obejmuje także zwykłych i wynikających z normalnego użytkowania oznak zużycia ani braków czy uszkodzeń, o których klient wiedział podczas zawierania transakcji. Roszczeń gwarancyjnych można dochodzić wyłącznie za okazaniem rachunku/dowodu zakupu. Przyznawana przez firmę wolcraft gwarancja nie ogranicza praw kupującego jako konsumenta (do działań naprawczych, odstąpienia od zakupu lub obniżenia ceny kupna ze względu na wadę towaru, za którą odpowiada sprzedający, zwrotu nakładów czy odszkodowania).

Roszczenia gwarancyjne należy kierować na adres:

wolcraft GmbH  
Wolffstraße 1  
56746 Kempenich  
Niemcy

GR

## ΥΠΟΔΕΙΞΕΙΣ ΑΣΦΑΛΕΙΑΣ

- Λάβετε οπωσδήποτε υπόψιν σας τις οδηγίες ασφαλείας του κατασκευαστή του μηχανήματος.
- Αυτά τα εργαλεία πρέπει να τηρούν τις προδιαγραφές VDE. Μηχανήματα έτους κατασκευής 1995 πρέπει να έχουν το σήμα CE.
- Αποσυνδέετε το μηχάνημα από την μπρίζα:
  - πριν από το μοντάρισμα άλλων μηχανημάτων ή εργαλείων
  - πριν από εργασίες συντήρησης
  - κατά την μη χρησιμοποίησή τους
- Ελέγξτε πριν από κάθε εργασία την λειτουργικότητα των μηχανημάτων και εργαλείων. Μην εργάζεστε ποτέ με φθαρμένα ή χαλασμένα εργαλεία.
- Ελέγξτε πριν από κάθε εργασία το σωστό μοντάρισμα των προς χρήση μηχανημάτων (π.χ. σωστό σφίξιμο βιδών).
- Σταθεροποιήστε το προς επεξεργασία υλικό.
- Φροντίστε για την σταθερότητα του μηχανήματος.
- Προσέξτε κατά την διάρκεια των εργασιών την σταθερότητα των μηχανημάτων.
- Προσέξτε στα προς χρησιμοποίηση μηχανήματα και εργαλεία τις ενδείξεις για το μέγιστο/ελάχιστο αριθμό εμβολών που αναγράφονται πάνω στα προϊόντα, στην συσκευασία ή στις οδηγίες χρήσης.
- Χρησιμοποιείτε τα εργαλεία μόνο για το σκοπό που έχουν κατασκευαστεί.
- Μην απομακρύνετε υπάρχοντα μέτρα ασφαλείας
- Φροντίστε για την κατάλληλη ενδυμασία και προστατεύστε τα μαλλιά σας.
- Προστατεύστε την ακοή σας κατά την διάρκεια θορυβοδών εργασιών.
- Χρησιμοποιείτε κατά την διάρκεια εργασιών που δημιουργούν σκόνη, ρινίσματα, ατμούς ή σπινθήρες μια μάσκα προστασίας, γάντια προστασίας και μάσκα αναπνοής.
- Μην ακουμπάτε τα εν λειτουργία μηχανήματα.
- Προφυλάξτε τα ηλεκτρικά μηχανήματα από υγρασία και σκόνη.

GR

- Κρατήστε τα παιδιά μακριά από τον τόπο εργασίας σας και φυλάξτε σε σίγουρο μέρος τα μηχανήματα και εργαλεία.
- Μην επιτρέπετε σε άπειρους να χρησιμοποιούν τα μηχανήματα και εργαλεία χωρίς καθοδήγηση ή επίβλεψη.
- Εργάζεστε μεθοδικά και συγκεντρωμένα.
- Κρατήστε τον χώρο εργασίας σας σε τάξη.
- Χρησιμοποιείτε μόνον αυθεντικά ανταλλακτικά wolcraft®.

## Δήλωση εγγύησης

Αγαπητέ ερασιτέχνη μάστορα, αποκτήσατε ένα προϊόν wolcraft υψηλής ποιότητας που θα σας διευκολύνει στα μαστορέματά σας.

Τα προϊόντα wolcraft ανταποκρίνονται στις υψηλές τεχνικές προδιαγραφές και πριν φτάσουν στο εμπόριο, έχουν περάσει από εντατικές φάσεις εξέλιξης και δοκιμών. Στο στάδιο παραγωγής, οι συνεχείς έλεγχοι και τακτικές δοκιμές διασφαλίζουν τις υψηλές προδιαγραφές ποιότητας. Οι τεχνολογικές εξελίξεις και οι αξιόπιστοι έλεγχοι ποιότητας σας δίνουν τη σιγουριά ότι έχετε κάνει τη σωστή επιλογή αγοράς. Για το προϊόν wolcraft που προμηθευτήκατε παρέχουμε 10 χρόνια εγγύηση από την ημερομηνία αγοράς για αποκλειστική χρήση στον τομέα των ερασιτεχνών μαστόρων.

Η εγγύηση καλύπτει μόνο τις ζημιές που θα προκληθούν στο αντικείμενο αγοράς και μόνο αυτές που οφείλονται σε σφάλματα υλικού και κατασκευής. Η εγγύηση δεν καλύπτει τις ζημιές και τις φθορές που θα προκληθούν λόγω λανθασμένης χρήσης ή ανεπαρκούς συντήρησης. Επιπροσθέτως, η εγγύηση δεν καλύπτει τις συνηθισμένες φθορές από τη φυσιολογική χρήση, καθώς και ελαττώματα και ζημιές τις οποίες ο πελάτης γνώριζε κατά τη σύναψη του συμβολαίου. Οι αξιώσεις εγγύησης μπορούν να εγερθούν μόνο με την επίδειξη του τιμολογίου/της απόδειξης αγοράς. Η εγγύηση που παρέχεται από την wolcraft δεν περιορίζει τα νόμιμα δικαιώματά σας ως καταναλωτή (μετέπειτα αποκατάσταση, υπαναχώρηση ή μείωση, αποζημίωση για φθορές ή δαπάνες).

Οι αξιώσεις εγγύησης πρέπει να απευθύνονται:  
wolcraft GmbH  
Wolffstraße 1  
56746 Kempenich  
Germania

TR

## Emniyet Kuralları

- Torna tezgahınızı kullanırken üretici firmanın belirlediği emniyet kurallarına mutlaka dikkat ediniz.
- Bu makinaların VDE-Standartlarına uygun olması gerekir. 1995 yılından itibaren üretilen makinaların CE-mühürlü olması gerekir.
- Prensip olarak fişi çekiniz:
  - makinaları değiştirmeden önce
  - işlenen parçaları değiştirmeden önce
  - bakımdan önce
  - kullanım dışında
- Çalışmaya başlamadan önce makinaların ve takımların işlevini kontrol ediniz. Asla bozuk veya körelmiş aletlerle çalışmayınız.
- Çalışmaya başlamadan önce daima kullanılan aletlerin doğru monte edilip edilmediğini kontrol ediniz (Örneğin: civata bağlantılarını).
- İşlenen parçayı sıkıca sabitleyiniz.
- Kullanılan makinaların ve kendinizin düz bir zemin üzerinde bulunmanıza dikkat ediniz.
- Makinaları ve aletleri kullanırken, kullanma talimatnamesindeki, ürünün veya ambalajın üzerindeki min./max. strok sayısına dikkat ediniz.
- Takımları sadece kullanım amaçlarına göre kullanınız.
- Asla koruyucu düzenleri sökmeyiniz.
- İş elbisenizin (özellikle kolların) vücudunuza bitişik olmasına özen gösteriniz ve saçlarınızı koruyunuz.
- Aşırı gürültülü işlerde kulaklarınızı koruyunuz.
- Toz, çapak, talaş, duman ve kıvılcım çıkan bütün işlerde koruyucu gözlük, iş eldiveni ve maske kullanınız.
- Asla hareket halindeki makinalara dokunmayınız.
- Bütün elektirikli aletlerin nem, su ve tozdan korunmasına dikkat ediniz.

TR

- Çocukları atelyenizden uzak tutunuz. Aletlerinizi ve takımlarınızı emniyetli yerlerde saklayınız.
- Acemi kişilerin yalnız başına alet ve takımlarınızla çalışmasına izin vermeyiniz.
- Her zaman planlı ve konsantrasyonlu çalışınız.
- Çalışma sahanızı düzenli tutunuz.
- Sadece orjinal wolcraft® yedek parçaları kullanınız.

### Garanti açıklaması

Kullanıcının dikkatine,

Keyifle kullanacağınız kaliteli bir wolcraft ürününe sahip oldunuz.

wolcraft ürünleri yüksek teknik standarttır ve siz satın almadan önce yoğun AR-GE ve test aşamalarından geçmiştir. Seri üretim sırasında yapılan sürekli kontroller ve düzenli testler yüksek kalite standardı sağlar. Mükemmel teknik gelişmeler ve güvenilir kalite kontrolleri sayesinde, doğru ürünü satın aldığınızdan emin olabilirsiniz. Satın almış olduğunuz wolcraft ürünü için, bu tür "Kendin Yap" ürünlerinin uygun kullanılmaları durumunda satın alma tarihinden itibaren 10 yıl garanti geçerli olacaktır. Sadece satın alındığındaki mevcut hasarlar ile malzeme ve üretim hatalarından kaynaklanan hasarlar garanti kapsamına girer. Yanlış kullanımdan veya bakım hatalarından kaynaklanan kusur ve hasarlar garanti kapsamında değildir. Ek olarak, normal kullanımdan doğan aşınma ve zararlar ile müşteriye sözleşme ile bildirilen kusur ve hasarlar garanti kapsamına dahil değildir. Garanti talepleri yalnızca fatura veya fiş sunulması halinde geçerli olur. wolcraft tarafından sağlanan garanti, tüketici olarak yasal haklarınızı (sonraki performans, iade veya indirim, hasar veya kullanım tazminatı) kısıtlamaz.

Garanti hakları için şuraya başvurulmalıdır:

wolcraft GmbH  
Wolffstraße 1  
56746 Kempenich  
Almanya

CZ

### Bezpečnostní upozornění

- Dodržujte všechna bezpečnostní opatření výrobce používaného nářadí.
- Připojená el. přístroje musí odpovídat platným normám. Tato zařízení odpojujte od sítě při každé mimopracovní manipulaci se stolem, při výměně nástrojů, obrobků, a při výpadku elektrické sítě.
- Před prací přezkoušejte provozuschopnost přístrojů a nářadí. Nepracujte s poškozeným nebo tupým nářadím.
- Před použitím zkontrolujte správnou montáž použitého nářadí (např. šroubové spoje).
- Opracované díly pevně upněte.
- Dodržujte vždy všechny pokyny k používanému nářadí a náčiní (zejména min./max. otáčky a směr točení).
- Nářadí používejte jen ke svému účelu.
- Neodstraňujte bezpečnostní kryty
- Dbejte na řádně upnutý pracovní oděv a chraňte vlasy před točivými částmi strojů.
- Chraňte svoje zdraví při práci: zejména proti prachu, napětí, páře nebo jiskření vždy použijte vhodný oděv i pracovní brýle.
- Zajistěte bezpečnost Vašich dětí: nenechávejte nářadí připojené k síti bez dozoru.
- Soustřeďte se na práci a dodržujte všeobecné bezpečnostní předpisy.
- Používejte pouze originální náhradní díly wolcraft®.
- Neodstraňujte nikdy stávající ochranné prvky.
- Pro ochranu před povětrnostními vlivy se doporučuje před prvním použitím opatřit dřevěné desky lazurovacím nátěrem na dřevo. Tento ochranný nátěr doporučujeme jednou ročně obnovovat.



## Prohlášení o záruce

Vážený/á zákazníkú/zákaznice,  
zakoupili jste kvalitní výrobek firmy wolcraft, který Vám při domácích pracích přinese mnoho radosti.

Výrobky wolcraft splňují náročné technické normy a před uvedením do prodeje prošly intenzivním vývojem a zkouškami. V průběhu sériové výroby zajišťují vysokou úroveň kvality neustálé kontroly a pravidelné testy. Solidní technický rozvoj a spolehlivá kontrola kvality Vám dávají záruku, že jste při nákupu rozhodli správně. Na zakoupený výrobek wolcraft Vám při jeho výhradním používání v hobby režimu poskytujeme záruku po dobu 10 let ode dne zakoupení.

Záruka se vztahuje pouze na škody na samotném zakoupeném předmětu, a to pouze takové, které vznikly v důsledku vady materiálu nebo chybného zpracování. Záruka se nevztahuje na závady a škody způsobené nesprávnou obsluhou nebo zanedbáním údržby. Záruka se nevztahuje na obvyklé příznaky opotřebení v důsledku používání ani na vady a škody, které byly zákazníkovi známy při uzavření kupní smlouvy. Nároky vyplývající ze záruky lze uplatnit jen při předložení účtenky/dokladu o koupi. Záruka poskytnutá firmou wolcraft neomezuje Vaše zákonem stanovená práva spotřebitele (dodatečné plnění, odstoupení od smlouvy nebo její omezení, náhrada škody nebo vynaložených nákladů).

Nároky vyplývající ze záruky je třeba směřovat na:

wolcraft GmbH  
Wolffstraße 1  
56746 Kempenich  
Německo



## Biztonsági tájékoztató

- Feltétlenül vegye figyelembe a gyártó biztonsági előírásait az Ön szerszámgépére vonatkozóan.
- Ezeknek a készülékeknek meg kell felelniük a VDE előírásoknak. A készülékeken 1995 óta egy CE jelölés található.
- Húzza ki a hálózati csatlakozót
  - készülékcseré előtt
  - munkadarab cseré előtt
  - karbantartási munkálatok előtt
  - ha nem használja a készüléket
- Munkakezdés előtt ellenőrizze hogy a készülék és szerszám működőképes-e. Soha ne dolgozzon sérült vagy tompa szerszámmal.
- Munkakezdés előtt mindig ellenőrizze hogy a használni kívánt készülék helyesen van-e összeszerelve (pl.csavarkapcsolatok).
- Szorítsa be erősen a megmunkálendő darabot.
- Ügyeljen arra, hogy Önnek és a használni kívánt készüléknek mindig biztonságos helye legyen.
- Vegye figyelembe az alkalmazott készülékek és szerszámok csomagolásán, vagy használati utasításán ill. a terméken magán feltüntetett min/max. fordulatszámot és forgási irányt.
- A szerszámokat csak saját célra használja.
- Soha ne távolítsa el a meglévő védő berendezést.
- Gondoskodjon arról, hogy öltözete (különösen a ruhaujjak) testhez simuló legyen és védje haját.
- Ha nagy zajt okozó készülékkel dolgozik, gondoskodjon hallásvédelemről.
- Minden olyan munkánál, amelynél por, forgács, gőz vagy szikra keletkezik, viseljen védőszemüveget és száj ill. orrvédőt.
- Soha ne nyúljon üzemben lévő készülékbe.
- Elektromos készülékeit óvja a nedvességtől és a portól.
- A gyermekeket tartsa távol műhelyétől, és őrizze készülékeit és szerszámait biztonságos helyen.
- Soha ne hagyjon tapasztalatlan személyt használati utasítás vagy felügyelet nélkül az Ön készülékeivel és szerszámaival dolgozni.
- Dolgozzon mindig tervezetten és koncentráltan.
- Munkaterületét tartsa rendben.
- Csak eredeti wolcraft® pótalkatrészeket használjon!
- Soha ne távolítsa el a meglévő biztonsági felszereléseket.
- Az időjárástól való védelem érdekében a deszkákat az első használat előtt vonja be falazúrral. Ezt a védőfestést évente egyszer meg kell ismételni.



## Nyilatkozat a garanciára vonatkozóan

Tisztelt Barkácsolók!

Ön egy kiváló minőségű wolcraft-terméket vásárolt, amely sok örömet fog okozni a barkácsolás során.

A wolcraft-termékek a legkorszerűbb technológiával készülnek, és a kereskedelmi forgalomba kerülés előtt intenzív fejlesztési és tesztelési fázisokon esnek át. A sorozatgyártás során folyamatos ellenőrzések és rendszeres tesztek biztosítják a kiváló minőséget. A korszerű műszaki fejlesztéseknek és a megbízható minőség-ellenőrzéseknek köszönhetően biztos lehet vásárlási döntésében. A megvásárolt wolcraft-termékre kizárólag barkácsolási körülmények közötti használat esetén 10 év garanciát biztosítunk a vásárlás időpontjától számítva.

A garancia az árunak csak azokra a hibáira vonatkozik, amelyek anyag- vagy gyártási hibára vezethetők vissza. A garancia olyan hibákra vagy károokra nem vonatkozik, amelyek szakszerűtlen használatra vagy a karbantartás hiányára vezethetők vissza. A garancia nem vonatkozik továbbá a szokásos elhasználódási jelenségekre és a használatból eredő kopásra, illetve olyan hibákra és sérülésekre, amelyek a vásárló számára a vásárlás pillanatában ismertek voltak. A garanciális igényeket csak a számla/vásárlást igazoló bizonylat bemutatásával lehet érvényesíteni. A wolcraft által biztosított garancia nem korlátozza az Ön törvény által biztosított fogyasztói jogait (utólagos teljesítés, visszalépés vagy mérséklés, kár- vagy költségterítés).

A garanciális igényeket az alábbi címre kell elküldeni:

wolcraft GmbH

Wolffstraße 1

56746 Kempenich

Németország



## Instrucțiuni de utilizare

- Respectați neapărat instrucțiunile de securitate ale producătorului,utilajului de acționare.
- Aceste utilaje trebuie să corespundă prevederilor normelor VDE. Cele produse după anul 1995 trebuie să poarte simbolul CE.
- Scoateți întotdeauna cablul de alimentare de la rețea:
  - înainte de înlocuirea utilajului
  - înainte de înlocuirea pieselor
  - înainte de operațiunea de întreținere
  - când nu lucrați
- Înainte de începerea lucrului,verificați funcționarea utilajelor și sculelor. Nu lucrați niciodată cu scule deficitare sau tocite.
- Înainte de începerea lucrului,verificați întotdeauna montajul corect al utilajelor folosite ( ex.îmbinările filetate ).
- Fixați bine piesa prelucrată.
- Urmăriți ca întotdeauna,Dumneavoastră și utilajele folosite să aveți o poziție stabilă.
- Verificați pe produsul folosit, pe ambalaj sau în instrucțiunile de folosință datele despre turația minimă/maximă și sensul de rotație.
- Folosiți sculele întotdeauna numai în scopul pentru care sunt produse.
- Nu îndepărtați niciodată dispozitivele de protecție existente.
- Purtați întotdeauna îmbrăcăminte de lucru lipită de corp ( mai ales mânecile ) și protejați-vă părul.
- În cursul lucrărilor ce produc mult zgomot, protejați-vă auzul.
- În cursul lucrărilor la care se degajă praf, șpan,vapori sau scântei, purtați ochelari de protecție și o protecție pentru gură și nas.
- Nu introduceți niciodată mâinile în raza de acțiune a sculelor în funcțiune.
- Urmăriți ca toate sculele acționate electric să fie ferite de apă,praf sau umezeală.
- Feriți sculele de accesul copiilor și păstrați-le într-un loc sigur.
- Nu lăsați niciodată persoane neexperimentate să lucreze nesupravegheat cu sculele și uneltele Dumneavoastră.

RO

- Lucrați întotdeauna organizat și atent.
- Mențineți ordine la locul de muncă.
- Folosiți numai piese de schimb wolcraft® originale.
- Ca protecție la influența condițiilor atmosferice, înainte de prima utilizare trebuie să aplicați un strat de lac pe scândurile din lemn. Este necesar să aplicați acest strat de lac 1x per an.

### Declarație de garanție

Dragi pasionați de bricolaj,

Ați achiziționat un produs wolcraft de înaltă calitate, care vă va aduce multe satisfacții la bricolaj.

Produsele wolcraft corespund unui standard tehnic înalt și sunt supuse unor faze intensive de dezvoltare și testare, înainte de a ajunge în comerț. În timpul producției în serie, controalele permanente și testele regulate asigură standardul înalt de calitate. Dezvoltările tehnice solide și controalele de calitate fiabile vă oferă siguranța unei decizii de achiziție corecte. Vă oferim o garanție de 10 ani de la data achiziției pentru produsul wolcraft, în cadrul utilizării aparatelor exclusiv în domeniul bricolajului.

Garanția acoperă numai daunele care se referă strict la obiectul achiziționat și numai pe acelea care sunt cauzate de defecte la materiale sau defecte de fabricație. Această garanție nu acoperă deficiențele și daunele cauzate de utilizarea necorespunzătoare sau de lipsa întreținerii. De asemenea, garanția nu acoperă semnele comune de uzură și uzarea normală cauzată de utilizare, precum și deficiențele și daunele care îi erau cunoscute clientului la încheierea contractului. Acordarea garanției se efectuează numai în cazul prezentării facturii/a bonului de achiziție. Garanția oferită de wolcraft nu vă limitează drepturile legale în calitate de cumpărător (performanță suplimentară, retragere sau reducere, despăgubirea pentru daune sau costuri).

Solicitățile de garanție trebuie trimise către:

wolcraft GmbH  
Wolffstraße 1  
56746 Kempenich  
Germania

BG

### Мерки за безопасност

- Задължително спазвайте изискванията за безопасност от производителя.
- тези уреди трябва да отговарят на VDE Директивите. Уреди произведени след 1995 трябва да имат CE - маркировка.
- Изключвайте кабела от мрежата:
  - преди подмяна на уреда
  - преди смяна на части
  - преди ремонтни работи
  - при неупотреба
- Преди работа проверете изправността на масата и инструментите. Никога не работете с повредени уреди.
- Преди работа винаги проверявайте за правилен монтаж на използваните уреди (напр. винтовите сглобки).
- Частта която ще обработвате трябва да бъде здраво закрепена.
- Внимавайте при работа трябва вие самите и използваните уреди да стоите стабилно.
- Съблюдавайте при използваните уреди и съоръжения посочените върху продукта, опаковката или упътването данни за Min.-/Max.-въртежен момент и посока на завъртане .
- Използвайте уредите и съоръженията само по предназначение.
- Не отстранявайте наличните предпазни елементи.
- Погрижете се облеклото ви да е плътно прилепнало (особено ръкавите) и приберете косите си.
- Използвайте предпазители за слуха при работа, предизвикваща висок шум.
- Носете предпазни очила и предпазна маска в случаите когато има прах, стърготини, изпарения или искри.





- Не работете с уредите когато сте в движение.
- Всички електрически уреди трябва да са предпазени от намокряне, влага и прах.
- Не допускайте деца до вашата работилница и съхранявайте уредите и съоръженията на безопасно място.
- Не допускайте неопитни лица без инструкция или без наблюдение да работят с вашите инструменти и съоръжения.
- Работете винаги по предварителен план и концентрирано.
- Поддържайте работното си място подредено.
- Използвайте само оригинални wolfcraft® -резервни части.
- Никога не сваляйте наличните защитни приспособления.
- За предпазване от атмосферни влияния трябва да намажете с лазурен лак дървените дъски преди първата им употреба. Тази защитна процедура по лакиране трябва да се прави един път годишно.

## Гаранция

Уважаеми домашни майстори,

Закупеният от Вас висококачествен продукт на wolfcraft ще Ви донесе много радост, докато работите.

Продуктите на wolfcraft съответстват на високи технически стандарти и преди да бъдат пуснати на пазара, преминават през фази на интензивна разработка и тестване.

Постоянните проверки и редовните изпитвания при серийното производство гарантират висок стандарт на качество. Солидните технически разработки и надеждните проверки на качеството Ви носят увереност, че сте направили правилния избор при покупката. Гаранцията, която wolfcraft дава за закупения продукт при употреба изключително за дейности от типа „направи си сам“, е 10 години от датата на закупуване.

Тя покрива единствено щети по самия предмет на покупката и само такива, които се дължат на дефекти в материала и изработката. Тази гаранция не покрива дефекти и щети, които се дължат на неправилна експлоатация или недостатъчна поддръжка. Гаранцията също така не покрива признаци на амортизация и обичайно износване, както и дефекти и щети, които са били известни на клиента при сключване на договора. Гаранционни претенции могат да се предявяват само при представяне на фактурата/квитанцията за закупения продукт. Предоставената от wolfcraft гаранция не ограничава законните Ви права на потребител (последващо изпълнение, разваляне на договора или отбив от цената, компенсация на щетите или обезщетение за направените разходи).

Гаранционни претенции следва да се отправят към:  
 wolfcraft GmbH  
 Wolffstrale 1  
 56746 Kempenich  
 Nemtsiya



## Sigurnosne napomene

- **Obvezno se pridržavajte sigurnosnih propisa proizvođača Vašeg pogonskog uređaja.**
- **Ovaj uređaj mora odgovarati VDE-smjernicama. Uređaji od godine proizvodnje 1995 moraju imati CE-oznaku.**
- **Potpuno izvucite mrežni utikač:**
  - prije zamjene uređaja
  - prije zamjene izratka
  - prije radova na održavanju
  - u slučaju nekorištenja uređaja
- **Prije početka rada provjerite funkcionalnost uređaja i alata. Nikada ne radite s oštećenim ili tupim alatom.**
- **Prije početka rada uvijek provjerite ispravnost montaže korištenog uređaja (primjerice vijčana spojišta).**
- **Čvrsto pritegnite predmet obrade.**
- **Pri tome pazite, da Vi sami i korišteni uređaj uvijek imate siguran položaj.**
- **Kod korištenog uređaja i alata pridržavajte se podataka o min./max. broju okretaja i smjeru vrtnje navedenih na proizvodu, ambalaži, ili u uputama za uporabu.**
- **Alate koristite samo u svrhu za koju su namijenjeni.**
- **Nikada ne uklanjajte postojeće zaštitne naprave.**
- **Pobrinite se da radna odjeća bude uska (posebno rukavi) i zašтите kosu.**

HR

- Pri radu s velikom bukom nosite sredstva za zaštitu sluha.
- Kod svih radova pri kojima nastaje prašina, strugotine, para ili iskrenje, nosite zaštitne naočale i zaštitu za usta/nos.
- Nikada ne hvatajte uređaj u pogonu.
- Pazite da su svi električni uređaji zaštićeni od kiše, prašine i vlage.
- Djecu držite podalje od Vaše radionice i pohranite Vaše uređaje na sigurno mjesto.
- Nikada ne dopustite neiskusnima rad s Vašim uređajima i alatima bez upućivanja ili nadzora.
- Uvijek radite potpuno planski i koncentrirano.
- Održavajte urednim Vaše radno područje.
- Koristite samo originalne wolfcraft® -nadomjesne dijelove.
- Za zaštitu od vremenskih utjecaja drvene biste daske prije prve upotrebe trebali premazati lazurnom. Ovo zaštitno premazivanje trebali biste obavljati 1x godišnje.

### Izjava o jamstvu

Dragi kupci,

kupili ste visokokvalitetan proizvod tvrtke wolfcraft s kojim će vam biti zabavno obavljati poslove po kući.

Proizvodi tvrtke wolfcraft u skladu su s visokim tehničkim standardima, a prije nego što stignu u trgovinu, prolaze intenzivne faze razvoja i ispitivanja. Stalne kontrole i redovita ispitivanja osiguravaju visoku kvalitetu tijekom serijske proizvodnje. Pouzdan tehnički razvoj i kontrole kvalitete pružaju vam sigurnost pri odluci o kupnji. Za kupljeni proizvod tvrtke wolfcraft vrijedi 10-godišnje jamstvo od datuma kupnje ako ga upotrebljavate isključivo za poslove po kući.

Jamstvo obuhvaća samo oštećenja kupljenog proizvoda koja su posljedica oštećenja materijala i tvorničkih grešaka. Jamstvo ne obuhvaća neispravnosti i oštećenja nastala nestručnim rukovanjem ili nepravilnim održavanjem. Jamstvo ne obuhvaća ni uobičajena oštećenja ili istrošenost nastale normalnom upotrebom niti neispravnosti i oštećenja s kojima je kupac bio upoznat prilikom zaključenja ugovora. Jamstvo vrijedi samo uz predočenje računa / dokaza o kupnji. Jamstvo tvrtke wolfcraft ne ograničava vaša zakonska prava kao potrošača (pravni lijek, raskid ugovora ili ublažavanje gubitaka, naknada štete ili naknada troškova).

Jamstvene zahtjeve šaljite na sljedeću adresu:

wolfcraft GmbH  
Wolffstraße 1  
56746 Kempenich  
Njemačka

RUS

### Рекомендации по технике безопасности

- Обязательно следуйте технике безопасности предусмотренной для вашего инструмента
- Эти приборы должны соответствовать стандартам союза немецких электротехников и с 1995 должны быть маркированы значком CE.
- Всегда отключайте электроприборы от сети:
  - при замене электроинструмента
  - при замене заготовок
  - во время технического обслуживания
  - если инструмент не эксплуатируется Вами
- Проверяйте перед использованием инструмента его функционирование. Не используйте поврежденный инструмент или инструмент с тупыми полотнами.
- Проверяйте перед использованием правильность сборки используемых инструментов.
- Крепко зажмите обрабатываемую деталь.
- Всегда занимайте устойчивое положение.
- Обращайте внимание на указанные на упаковке или в инструкции по эксплуатации технические характеристики инструмента.
- Всегда используйте инструмент только по прямому назначению.
- Удалите упаковку.
- Рекомендуются облегчающая одежда, в особенности рукава. Защитите также волосы.
- Рекомендуются использование средств защиты слуха.
- Рекомендуются использование защитных очков для глаз (пыль, стружка итд.) и защиты органов дыхания.

RUS

- Никогда не берите работающие приборы.
- Предохраняйте электроинструменты от влаги и пыли.
- Храните электроинструмент в недоступном для детей месте.
- Не допускайте посторонних к работе с инструментом без присмотра.

### Гарантийное письмо

Уважаемые хозяйки и хозяева, выполняющие работы по дому!

Вы приобрели высококачественный продукт wolcraft, который существенно облегчит выполнение работ по дому. Продукты wolcraft соответствуют высоким техническим стандартам и перед продажей проходят тщательно контролируемые фазы разработки и проверки. Высокий уровень качества при серийном производстве изделий обеспечивается постоянным контролем и регулярными проверками. Надежные технические разработки и заслуживающий доверия контроль качества обеспечивают уверенность в правильности решения в пользу приобретения нашей продукции. На приобретенные продукты wolcraft предоставляется 10-летняя гарантия от даты покупки.

Гарантия действует исключительно в том случае, если продукция используется для выполнения работ по дому. Гарантия распространяется исключительно на повреждения, существующие на момент покупки, и только на те из них, которые указывают на брак материала или производства. Настоящая гарантия не распространяется на дефекты и повреждения, возникшие вследствие ненадлежащей эксплуатации или ненадлежащего обслуживания. Гарантия также не распространяется на нормальные признаки износа и естественное истирание, а также на дефекты и повреждения, о которых клиенту было известно на момент заключения договора покупки. Гарантийные претензии имеют силу только в случае предъявления счета-фактуры или чека. Предусмотренная компанией wolcraft гарантия не ограничивает законные права, предоставляемые вам как потребителю (право на устранение дефектов, право на отказ от договора или снижение покупной цены, право на компенсацию убытков или расходов).

Гарантийные претензии следует направлять по адресу:  
wolcraft GmbH  
Wolffstrale 1  
56746 Kempenich  
Germaniya (Германия)







**wolcraft GmbH**  
Wolffstraße 1  
56746 Kempenich  
GERMANY



Service-Hotline:  
00 49 (0) 2655 51 280  
Fax: 00 49 (0) 2655 502 080  
technical.Service@wod.wolcraft.com



Tel.: 00 49 (0) 2655 51 324  
Fax: 00 49 (0) 2655 502 324  
customernl@wolcraft.com

**wolcraft GmbH**  
Hauffgasse 3-5  
1110 Wien  
Tel. 00 43 (1) 7 48 08 08-0  
Fax 00 43 (1) 7 48 08 08-11  
kundendienst@woaut.wolcraft.com

**wolcraft s.a.r.l.**  
1 rue d'Aurion  
F-93 118 Rosny sous Bois Cedex



Téléphone 00 33 (0) 1 48 12 29 30  
Téléfax 00 33 (0) 1 48 12 15 40  
customerservicefrance@wolcraft.com

Tel.: 0033 148 12 29 43  
Fax: 0033 148 12 15 46  
customerbelux@wolcraft.com

**PUAG AG**  
Oberebenstrasse 51  
CH-5620 Bremgarten  
Tel. 0041 (0) 56 648 88 88  
Fax 0041 (0) 56 648 88 80  
info@puag.ch



**ELNAS s.r.o.**  
Oblekovice 394  
CZ-67181 Znojmo  
Tel. 00420 515 220 126  
Fax 00420 515 244 347  
info@elnas.cz

**MPO Distribuce s.r.o.**  
Novostrašnická 46  
CZ-100 00 Praha 10  
Tel. 00420 774 543 567  
Fax 00420 212 242 399  
obchod@mpo-distribuce.cz



**wolcraft srl.**  
Casella Postale 84  
Via San Francesco (Centro le Piazze)  
22066 Mariano Comense (Co)  
Tel. 00 39-31-750 900  
Fax 00 39-31-750 881  
servizioclienti@wolcraft.com

**wolcraft GmbH**  
Wolffstraße 1  
D-56746 Kempenich  
Tel. 00 49 - 26 55 51 0  
Fax 00 49 - 26 55 51 180  
e-mail: customerservice@wolcraft.com  
(correspondence in English)



**wolcraft España S.L.U.**  
C/ Alcalde Ángel Arroyo 10,  
2º Plta., Oficina 3  
28904 Getafe (Madrid)  
Teléfono 0034 91 681 49 65  
Fax 0034 902 197 120  
atencioncliente@wolcraft.com

HU

**Dinocoop Kft.**  
 Radvány utca 24  
 1118 Budapest XI.  
 Telefon: 0036-1-319-3064  
 Telefax: 0036-1-319-3066  
 dinocoop@dinocoop.hu

P

**COBRAL SL**  
 Rua de Moçambique n, 96 1esq  
 2685-356 Prior Velho  
 Tel.: 00351 210 497 140  
 Fax.: 00351 210 497 143  
 bricolage@aquemofer.pt

PL

**"Ł" Spółka z ograniczoną  
 odpowiedzialnością sp. k.**  
 ul. Wrocławska 43, Byków  
 PL-55-095 Mirków k. Wrocławiatel.  
 Telefon: 0048 71 3980800  
 Telefax: 0048 71 3980802  
 firma@langelukaszuk.pl

LT

**UAB ST Baltic**  
 Paneriu g. 49  
 LT-03202 Vilnius  
 Mobile: 00370 616 74500  
 Telefon/Fax: 00370 5 213 66 70  
 prekyba@stbaltic.lt

IL

**Craftools Ltd.**  
 Givat Hailanot st. 6  
 76868 Bet Hanan  
 Tel.: 00972/522578879  
 Fax: 00972/89333878  
 goldmani@netvision.netdotil

SLO

**Slovenijales Trgovina d.o.o.**  
 Plemljeva 8  
 SI-1210 Ljubljana – Šentvid  
 Telefon: 00386 059 375914  
 Fax: 00386 02 6181669  
 info@slovenijales-trgovina.si

GR CY

**Mavrofidopoulos S.A.**  
 Salaminos 1 & Mavromihali Str.  
 GR-185 45 Piraeus  
 Telefon: 0030 21 0413 6155  
 Telefax: 0030 21 0413 7692  
 info@mavrofidopoulos.gr

HR

**Manal d.o.o.**  
 Velimira Skorpika 1 a  
 10090 Zagreb  
 Telefon: 00385-1-3466400  
 Telefax: 00385-1-3466412  
 manal@manal.hr

RO MD

**Steinel Distribution S.R.L.**  
 Str. Campului Nr. 1,FSR HALA SCULARIE  
 RO-505400 Loc. Rasnov, Oras Rasnov  
 Telefon: 0040 (0) 268530 000  
 Telefax: 0040 (0) 268531 111  
 info@steinel.ro

BG

**Tashev-Galving Ltd.**  
 68, Kliment Ohridski Blvd.  
 BG-1756 Sofia  
 Telefon: 00359 70045454  
 Telefax: 00359 4392112  
 info@tashev-galving.com

SRB MN

**Mi-lumen d.o.o.**  
 Dositejeva 176  
 36000 Kraljevo  
 Telefon: 00381-36-231081  
 Telefax: 00381-36-312867  
 milumen@tron-inter.net



Ⓜ

**FAMOD**

Bul. Vidoe Smilevski 5  
MK-1000 Skopje  
Telefon: 00389 2 2431100  
Telefax: 00389 2 2431105  
famod@t-home.mk

ⓔ

**AS Tooma Tööriist**

Männiku tee 107  
EE-11215 Tallinn  
Telefon: 00372 6 586229  
Fax: 00372 6 546725  
info@toomatool.ee

Ⓛ

**UP "18"**

Volgogradskaya 13  
BY-220049 Minsk  
Telefon: 00375 17 2807781  
Fax 00375 17 2804854  
info@up18.by

Ⓡ

**Centro Instrumentalnoj Torgovli**

Molodogvardejskaya Ul 61  
121351 Moskau  
Tel.: +7 495 730 80 70  
ci@centro-i.ru





**wolcraft GmbH**  
**Wolffstraße 1**  
**56746 Kempenich**  
**Germany**  
**[www.wolcraft.com](http://www.wolcraft.com)**

