

SAGÉO

EXCELLENT RAPPORT QUALITÉ/PRIX AVEC UNE RÉSISTANCE STÉATITE



Dotés d'une résistance stéatite qui limite l'entartrage de la cuve, assure un fonctionnement silencieux durant la chauffe et un entretien sans vidange, les chauffe-eau de la gamme Sagéo s'adaptent à tous les types d'eau, même les eaux calcaires. Avec une cuve en acier émaillé protégée par une anode magnésium, la gamme Sagéo offre une grande durabilité et un excellent rapport qualité/prix.

CONFORT SANITAIRE

- ◆ Fonctionnement silencieux.
- ◆ Durée de vie optimisée.

FIABILITÉ ET DURABILITÉ

- ◆ Anode magnésium (nécessitant un entretien régulier).
- ◆ Cuve en acier émaillé.
- ◆ Résistance stéatite pour un entartrage limité et des performances de chauffe durables.

POSE ULTRA SIMPLE

- ◆ Le produit est équipé de poignées de préhension et de vis imperdables.
- ◆ Les cotes et gabarit de pose sont indiqués directement sur l'emballage.
- ◆ Raccord diélectrique livré de série (sauf 50, 75 et 500 l).
- ◆ La vidange de la cuve n'est pas nécessaire en cas d'intervention sur la résistance.
- ◆ S'installe partout avec ses modèles compacts, étroits et horizontaux.
- ◆ Sagéo est équipé de la console universelle, permettant le remplacement simple et rapide de l'ancien chauffe-eau, sans avoir à repercer le mur.

GAIN DE TEMPS

- ◆ Plus besoin de refaire des trous dans les murs grâce à la console universelle, livrée de série avec les chauffe-eau électriques verticaux muraux de 150 à 200 litres*, permettant le remplacement simple et rapide de l'ancien chauffe-eau.

*A l'exception des chauffe-eau de 150 l diamètre 560



GARANTIE
CUVE



GARANTIE
PIÈCES



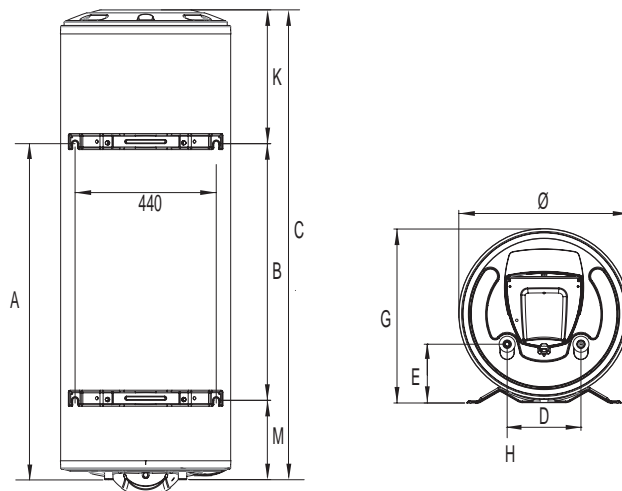
CARACTÉRISTIQUES TECHNIQUES

		50	75	100	150	200	100	150	200	100	150	150
CARACTÉRISTIQUES GÉNÉRALES												
Type de pose		Vertical mural										
Diamètre	mm	470	470	505	505	505	530	530	530	560	560	560
Capacité de stockage ECS	l	50	75	100	150	200	100	150	200	100	150	150
NF Elec. Performance		CAT. **										
Alimentation électrique	V	230 MONO										
Puissance	W	1200			1800	2400	1200	1800	2400	1200	1800	2400
Temps de chauffe à ΔT=50°C	h:min	02:30	04:00	05:57	05:35	05:45	05:57	05:35	05:45		05:15	04:00
Production d'eau à 40°C	l	65	132	180	277	372	180	277	372	176	271	298
Pertes statiques à 65°C	kWh/24h	0.93	1.09	1.31	1.75	2.15	1.06	1.35	1.76	1.05	1.48	
Constante de refroidissement	Wh/K24h	0.39	0.31	0.28	0.25	0.23	0.22	0.19		0.22	0.20	
Protection anticorrosion		Anode magnésium										
Type de résistance		Stéatite										
POIDS												
Poids net	Kg	21	25	35	45	54	33	42	49	34	42	
ErP												
Classe d'efficacité énergétique pour le chauffage de l'eau		C										
Profil de soutirage déclaré		M		L	M	L		M	L		M	
Référence		3200834	3200835	3000450	3000567	3000568	3000352	3000353	3000354	3000332	3000333	3000358
Prix HT	€											
Éco-participation HT	€											

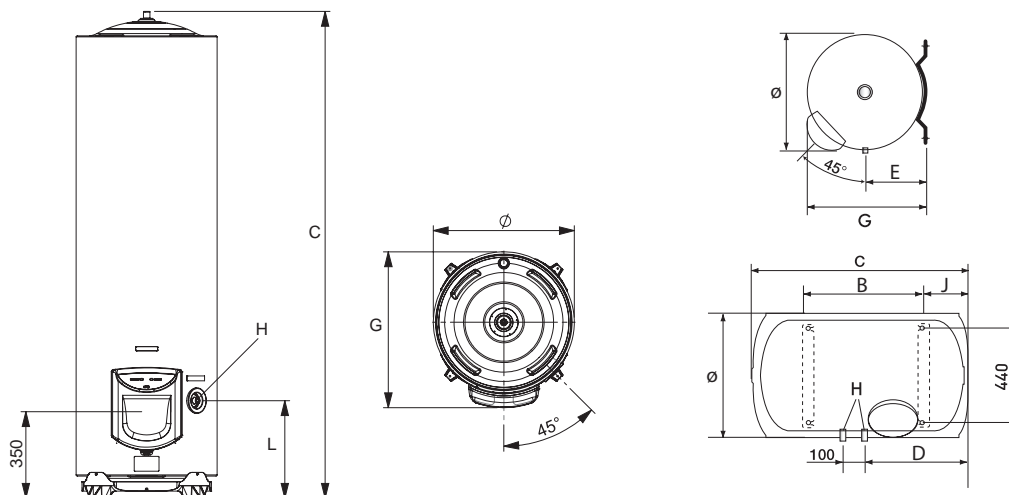
		200	200	200	250	300	300	500	100	150	200	
CARACTÉRISTIQUES GÉNÉRALES												
Type de pose		Vertical mural			Stable				Horizontal bas			
Diamètre	mm	560	560	570	570	570	570	750	560	560	560	
Capacité de stockage ECS	l	200	200	200	250	300	300	500	100	100	200	
NF Elec. Performance		CAT. **						NC	CAT. *			
Alimentation électrique	V	230 MONO	400 TRI ⁽²⁾	230 MONO			400 TRI ⁽¹⁾	400 TRI ⁽²⁾	230 MONO			
Puissance	W	2400	2400	3000	3000	3000	3000	4000	2000	2000	2000	
Temps de chauffe à ΔT=50°C	h:min	05:30	05:15	04:26	05:00	05:54		04:55	02:55		05:55	
Production d'eau à 40°C	l	372	370	349	460	515		NC	165		318	
Pertes statiques à 65°C	kWh/24h	1.73		1.98	2.36	2.61		1.91	1.37		2.07	
Constante de refroidissement	Wh/K24h	0.18	0.18	0.20	0.18	0.18		0.15	0.29		0.22	
Protection anticorrosion		Anode magnésium										
Type de résistance		Stéatite										
POIDS												
Poids net	Kg	53		50	60	67		116	34	42	51	
ErP												
Classe d'efficacité énergétique pour le chauffage de l'eau		C										
Profil de soutirage déclaré		L						XL	M		L	
Référence		3000334	3000359	3000591	3000592	3000593	3000594	3070558	3000355	3000356	3000357	
Prix HT	€											
Éco-participation HT	€											

(1) Livré en 400V TRI commutable en 230V MONO
(2) Livré en 400V TRI commutable en 230V TRI

COTES D'ENCOMBREMENT (EN MM)



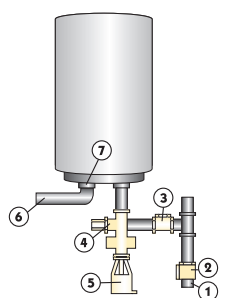
		VERTICAUX MURAUX											
Diamètre	mm	470			505			530			560		
Capacité	l	50	75	100	150	200	100	150	200	100	150	200	
A	mm	410	590	560	1050	1050	560	1050	1050	530	750	1050	
B	mm	-	-	-	800	800	-	800	800	-	500	800	
C	mm	560	760	835	1160	1463	835	1160	1463	770	1010	1280	
D	mm	160	230	230	230	230	230	230	230	230	230	230	
E	mm	120	175	175	175	175	175	175	175	175	175	175	
G	mm	485	485	515	515	515	545	545	545	575	575	575	
H	mm	G1/2	G3/4	G3/4	G3/4	G3/4	G3/4	G3/4	G3/4	G3/4	G3/4	G3/4	
K	mm	150	170	275	110	413	275	110	413	240	260	230	
M	mm	-	-	-	250	250	-	250	250	-	250	250	



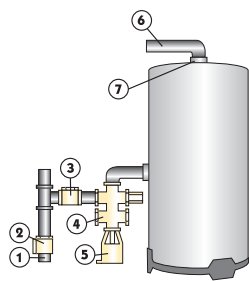
		STABLES			
Diamètre	mm	570		750	
Capacité	l	200	250	300	750
C	mm	1300	1560	1820	1937
G	mm	630	630	630	800
H	mm	G3/4	G3/4	G3/4	G1
L	mm	365	365	365	360

		HORIZONTAUX BAS	
Diamètre	mm	560	
Capacité	l	100	200
B	mm	280	800
C	mm	750	1270
D	mm	320	580
E	mm	-	-
G	mm	575	575
H	mm	G3/4	G3/4
J	mm	260	260

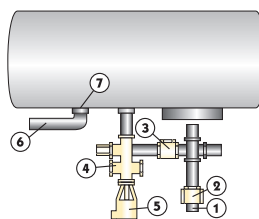
CONFIGURATION D'INSTALLATION



VERTICAUX MURAUX



STABLES



HORIZONTAUX BAS

1. Arrivée eau froide
2. Robinet d'arrêt
3. Réducteur de pression
4. Groupe de sécurité obligatoire
5. Entonnoir
6. Départ eau chaude
7. Raccord diélectrique

ACCESSOIRES

	Référence	Prix HT (€)
JEU DE 2 PATTES DE TRANSFERT	3018051	40,00
KIT D'ACCROCHAGE PLAFOND	895930	121,00
KIT D'ENCASTREMENT POUR MODÈLES VERTICAUX	1314450	13,00
RACCORD DIÉLECTRIQUE (JOINT FOURNI) 1/2"	870034	8,00
MITIGEUR THERMOSTATIQUE	3018060	91,00
TRÉPIED ø 470 mm	3083068	65,00
TRÉPIED ø 505 - 530 - 555 - 560 mm	3018067	41,00
KIT D'ACCROCHAGE PLAFOND	3018073	199,00
RACCORD DIÉLECTRIQUE (JOINT FOURNI) 3/4"	3018071	5,00