

PremierTech®

LAVASTOVIGLIE Manuale Utente

PTLS2

PTLS2S

PTLS2B



Conserva questo manuale come riferimento futuro.

GUIDA RAPIDA PER L'UTENTE

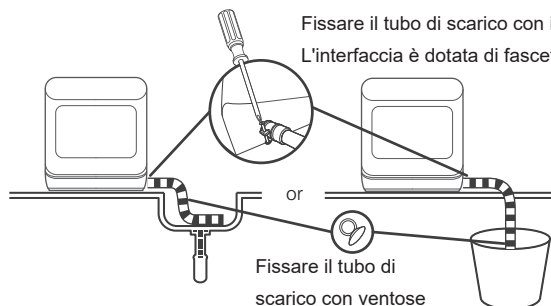
Si prega di leggere il contenuto corrispondente sul manuale di istruzioni per il metodo operativo dettagliato.

Collegare agli alimentatori

L'alimentazione è 220-240 V CA 50 Hz

La specifica della presa è 10A 250V AC

Collegamento del tubo di scarico: Mettere l'estremità dello scarico in un lavandino o in un secchio.



Aggiungere l'acqua nella vasca della lavastoviglie

Note: Prima di aggiungere l'acqua, è necessario premere il pulsante di accensione per accendere la lavastoviglie
Esistono due modi per aggiungere acqua nel serbatoio:

- 1 Collegare il tubo di ingresso al rubinetto;
- 2 Apri il tappo e aggiungi l'acqua nella lavastoviglie


nel serbatoio manualmente


Ci sono due modi per spingere il serbatoio a riempirsi d'acqua

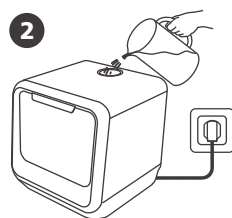
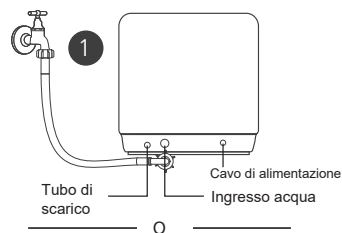
1. Prima di iniziare:

Quando il serbatoio è pieno d'acqua, la macchina emette un segnale acustico rapido per 3 secondi.

2. Dopo l'avvio:

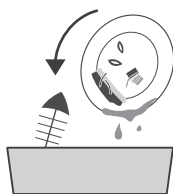
L'acqua non è abbastanza,  la luce è accesa;

l'acqua è abbastanza  la spia si spegnerà e la macchina si spegnerà ed emetterà un segnale acustico per 3 secondi.



Rimuovere i residui più grandi

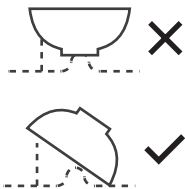
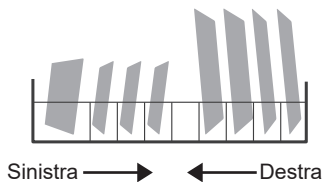
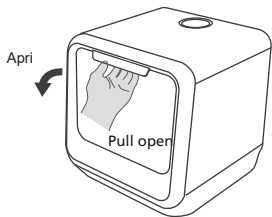
Si prega di rimuovere il grosso residuo prima di posizionarlo.



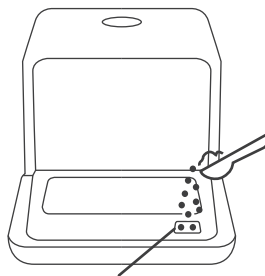
Aprire la porta, posizionare le stoviglie e aggiungere il detersivo

Ordinamento per taglia e dai due lati al centro. Si suggerisce di inclinare tutte le posate per migliorare le prestazioni di pulizia.

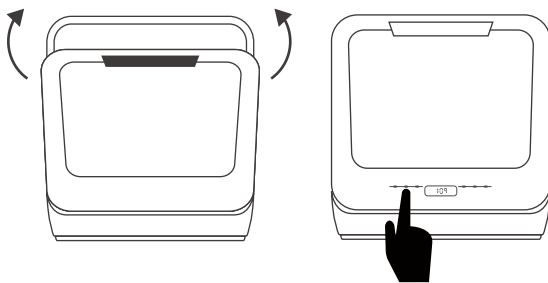
Il braccio sarà bloccato dal posizionamento improprio delle posate e l'effetto di pulizia potrebbe non essere l'ideale.



NON posizionare le stoviglie nella direzione superiore o può influire sulle prestazioni di pulizia. Cerca di lasciare la faccia sporca verso l'erogatore.



Chiudere la porta, selezionare il programma e avviare la lavastoviglie



INDICE

Si prega di leggere attentamente questo manuale prima di utilizzare la lavastoviglie, vi aiuterà ad utilizzare e mantenere correttamente la lavastoviglie.

01	5	IMPORTANTI ISTRUZIONI DI SICUREZZA
02	10	CONOSCENZA DEL VOSTRO APPARECCHIO
	10	Caratteristiche della lavastoviglie
	11	Pannello di controllo
03	13	USARE LA LAVASTOVIGLIE
	13	Caricamento del sale nell'addolcitore
	14	Regolazione del consumo di sale
	15	Caricamento dei cestelli della lavastoviglie
	20	Aggiunta del detersivo
	21	PROGRAMMAZIONE DELLA LAVASTOVIGLIE
04	22	Tabella dei cicli di lavaggio
	23	Accensione dell'apparecchio
	23	Cambia il programma
	24	Hai dimenticato di aggiungere un piatto?
	25	Alla fine del ciclo di lavaggio
	25	Operazione di drenaggio forzato
	05	26
26		Sistema filtrante
27		Prendersi cura della lavastoviglie
29		Come mantenere la tua lavastoviglie
06	30	ISTRUZIONI PER L'INSTALLAZIONE
	30	Preparazione all'installazione
	30	Posizionamento dell'apparecchio
	31	Informazioni sulla connessione di alimentazione
	31	Collegamento dell'acqua
07	32	Collegamento dei tubi di scarico
	33	SUGGERIMENTI PER LA RISOLUZIONE DEI PROBLEMI
	33	Prima di chiamare l'assistenza
	36	Codici di errore
	37	Informazioni tecniche

IMPORTANTI ISTRUZIONI DI SICUREZZA

⚠ Avvertimento

Quando si utilizza la lavastoviglie, seguire le precauzioni elencate di seguito:

- Questo apparecchio è destinato all'uso in applicazioni domestiche e simili, come:
 - aree cucina per il personale in negozi, uffici e altri ambienti di lavoro;
 - case coloniche;
 - da clienti in hotel, motel e altri ambienti di tipo residenziale;
 - ambienti tipo bed and breakfast.

Questo apparecchio può essere utilizzato da bambini di età pari o superiore a 8 anni e da persone con capacità fisiche, sensoriali o mentali ridotte o con mancanza di esperienza e conoscenza se sono stati supervisionati o istruiti sull'uso dell'apparecchio in modo sicuro e comprendono i pericoli coinvolti. I bambini non devono giocare con l'apparecchio. La pulizia e la manutenzione dell'utente non devono essere eseguite da bambini senza supervisione (per EN60335-1).

Questo apparecchio non è destinato all'uso da parte di persone (compresi i bambini) con ridotte capacità fisiche, sensoriali o mentali o con mancanza di

esperienza e conoscenza, a meno che non siano stati supervisionati o istruiti sull'uso dell'apparecchio da una persona responsabile della loro sicurezza (per IEC 60335-1).

Questo apparecchio è solo per uso interno, solo per uso domestico.

Per proteggersi dal rischio di scosse elettriche, non immergere l'unità, il cavo o la spina in acqua o altri liquidi.

Si prega di scollegare prima di pulire e sottoporre a manutenzione l'apparecchio.

Utilizzare un panno morbido inumidito con sapone neutro, quindi utilizzare un panno asciutto per pulirlo di nuovo.

• Istruzioni di messa a terra

Questo apparecchio deve essere collegato a terra. In caso di malfunzionamento o guasto, la messa a terra ridurrà il rischio di scosse elettriche fornendo un percorso di minor resistenza alla corrente elettrica.

Questo apparecchio è dotato di un cavo con un conduttore di messa a terra dell'apparecchiatura e una spina di messa a terra.

La spina deve essere inserita in una presa appropriata installata e messa a terra in conformità con tutti i codici e le ordinanze locali.

Non modificare la spina fornita con l'apparecchio; Se non si adatta alla presa. Far installare una presa adeguata da un elettricista quali fi cato.

Un collegamento non corretto del conduttore di messa a terra dell'apparecchiatura può comportare il rischio di scosse elettriche. Verificare con un elettricista quali fi cato o un rappresentante dell'assistenza in caso di dubbi sull'adeguata messa a terra dell'apparecchio.

• **Uso generale**

Non abusare, non sedersi o stare in piedi sulla porta o sullo scolapiatti della lavastoviglie.

Non utilizzare la lavastoviglie a meno che tutti i pannelli dell'involucro non siano correttamente posizionati.

Aprire la porta con molta attenzione se la lavastoviglie è in funzione, c'è il rischio che schizzi d'acqua.

Non collocare oggetti pesanti o stare in piedi sulla porta quando è aperta. L'apparecchio potrebbe ribaltarsi in avanti. Quando si caricano gli articoli da lavare:

- 1) Individuare oggetti appuntiti in modo che non possano danneggiare la guarnizione della porta;
 - 2) **Avvertenza:** Coltelli e altri utensili con punte affilate devono essere caricati nel cestello con le punte rivolte verso il basso o posizionati in posizione orizzontale.
- Verificare che il detersivo in polvere sia vuoto al termine del ciclo di lavaggio.

Non lavare oggetti in plastica a meno che non siano contrassegnati come lavabili in lavastoviglie o equivalenti. Per gli articoli in plastica senza contrassegno, controllare le raccomandazioni del produttore.

Utilizzare solo additivi detergenti progettati per una lavastoviglie automatica.

Non usare mai sapone, detersivo per bucato o detersivo per bucato a mano nella lavastoviglie.

I bambini dovrebbero essere sorvegliati per assicurarsi che lo facciano. non giocare con l'apparecchio.

La porta non deve essere lasciata aperta, poiché questo potrebbe aumentare il rischio di inciampare.

Se il cavo di alimentazione è danneggiato, deve essere sostituito dal produttore, dal suo agente di servizio o da una persona con qualifica simile per evitare rischi.

Durante l'installazione l'alimentatore non deve essere piegato o appiattito eccessivamente o pericolosamente.

Non manomettere i controlli.

L'apparecchio deve essere allacciato alla rete idrica utilizzando nuovi set di tubi flessibili e non riutilizzare i vecchi set di tubi.

Il numero massimo di coperti da lavare è 2.

La pressione massima consentita dell'acqua in ingresso è 1MPa.

La pressione dell'acqua in ingresso minima consentita è 0,04 MPa.

Smaltimento

- Per lo smaltimento del pacchetto e del si prega di andare a un riciclaggio centro. Quindi togliere l'alimentazione cavo di alimentazione e far chiudere la porta dispositivo inutilizzabile.
- Gli imballaggi in cartone sono fabbricati con carta riciclata e devono essere smaltiti nella raccolta della carta straccia per il riciclaggio.
- Assicurandoti che questo prodotto sia smaltito correttamente, contribuirai a prevenire potenziali conseguenze negative per l'ambiente e la salute umana, che potrebbero altrimenti essere causate da una gestione inappropriata dei rifiuti di questo prodotto.
- Per informazioni più dettagliate sul riciclaggio di questo prodotto, contattare l'ufficio comunale locale e il servizio di smaltimento dei rifiuti domestici.
- **SMALTIMENTO:** Non smaltire questo prodotto come rifiuto urbano indifferenziato. È necessaria la raccolta di tali rifiuti separatamente per un trattamento speciale.

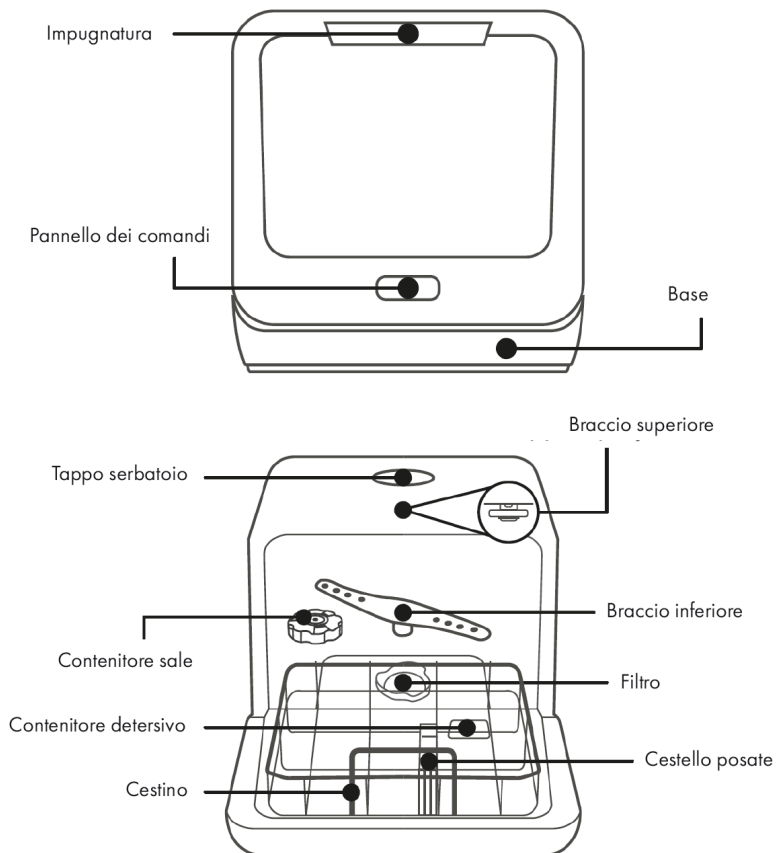


CONOSCERE IL VOSTRO APPARECCHIO

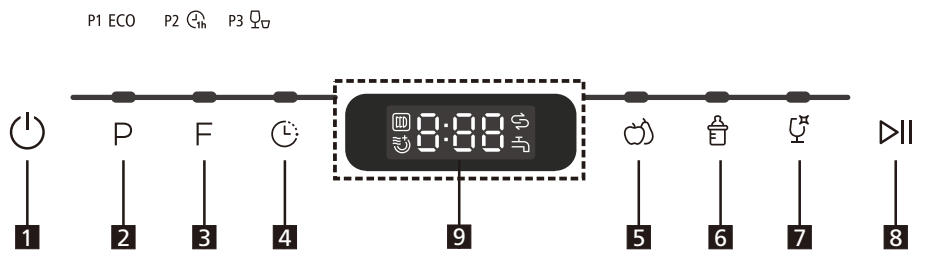
IMPORTANTE:

Prima di utilizzare questa lavastoviglie per la prima volta e per ottenere le migliori prestazioni, leggere queste istruzioni.

• Caratteristiche della lavastoviglie



Pannello di controllo



Tasti

1	Power	Accendere e spegnere il dispositivo.
2	Programma	Premere ripetutamente il tasto per selezionare uno dei seguenti programmi: P1 (Eco), P2 (ora), P3 (veloce).
3	Funzione	Asciugatura: evita la formazione odori, umidità e muffe.
		Asciugatura extra
4	Avvio ritardato	La messa in funzione può essere programmata in modo che la lavastoviglie si avvii con un ritardo di 0-24 ore.
5	Lavaggio frutta	Acqua calda: adatta per il lavaggio di frutta di superficie maggiore, come mele e pere.
		Acqua fredda: Adatto per frutti di piccola superficie, come le fragole.
6	Biberon	Adatto per il lavaggio dei biberon.
7	Lavaggio Vetro	Per carichi poco sporchi, come bicchieri, cristalli e porcellane fini.
8	Start/Pause	Premere questo tasto per avviare o arrestare la lavastoviglie. La spia lampeggia all'avvio.
9	Display	Il display mostra l'ora e le funzioni.

USARE LA LAVASTOVIGLIE

⚠ NOTE

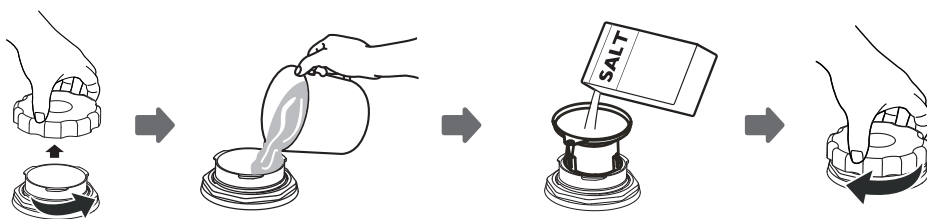
Se il tuo modello non ha addolcitore d'acqua, puoi saltare questa sezione.

• Introduzione del sale

Utilizzare sempre sale destinato all'uso con la lavastoviglie. Il contenitore del sale si trova sotto il cestello e deve essere riempito come segue:

⚠ Avvertimento

- Utilizzare **solo** sale specificamente indicato per l'uso in lavastoviglie! Ogni altro tipo di sale non specificamente progettato per l'uso in lavastoviglie, in particolare il sale da cucina, danneggerà l'addolcitore d'acqua. In caso di danni causati dall'utilizzo di sale non idoneo il produttore non fornisce alcuna garanzia né è responsabile per eventuali danni causati.
- Riempire di sale solo prima di eseguire un ciclo. Ciò eviterà che eventuali granelli di sale o acqua salata, eventualmente versati, rimangano sul fondo della macchina per qualsiasi periodo di tempo, il che potrebbe causare corrosione.



A. Rimuovere il cestello, quindi svitare e rimuovere il tappo dal contenitore del sale.
B. Prima del primo lavaggio aggiungere 1lt. di acqua nel contenitore del sale della macchina.

13

C. Posizionare l'estremità dell'imbuto nel foro e introdurre circa 0,13 kg di sale. È normale che una piccola quantità di acqua fuoriesca dal contenitore del sale.
D. Dopo aver riempito il contenitore, riavvitare saldamente il tappo in senso orario.

- A. Rimuovere il cestello, quindi svitare e rimuovere il tappo dal contenitore del sale.
- B. Prima del primo lavaggio aggiungere 1lt. di acqua nel contenitore del sale della macchina.
- C. Posizionare l'estremità dell'imbuto (in dotazione) nel foro e introdurre circa 0,13 kg di sale. È normale che una piccola quantità di acqua fuoriesca dal contenitore del sale.
- D. Dopo aver riempito il contenitore, riavvitare saldamente il tappo in senso orario.
- E. Di solito, la spia del sale smette di accendersi entro 2-6 giorni dopo che il contenitore del sale è stato riempito di sale.
- F. Immediatamente dopo aver versato il sale nel contenitore del sale, deve essere avviato un programma di lavaggio (suggerire di scegliere un programma rapido). In caso contrario, il sistema di filtraggio, la pompa o altre parti importanti della macchina potrebbero essere danneggiati dall'acqua salata. È fuori garanzia.

NOTE

- Il serbatoio del sale deve essere riempito solo quando si accende la spia del sale sul pannello comandi. A seconda di quanto completamente il sale si scioglie, la spia del sale potrebbe essere ancora accesa anche se il contenitore del sale è pieno.
Se non c'è la spia del sale nel pannello di controllo (per alcuni modelli), è possibile giudicare quando caricare il sale nell'addolcitore dai cicli che la lavastoviglie ha eseguito.
- In caso di fuoriuscite di sale, eseguire un programma di ammollo o rapido per rimuovere il sale in eccesso.

● Regolazione del consumo di sale

Seguire i passaggi seguenti per la regolazione del consumo di sale.

Passaggio 1: immettere lo stato della regolazione del sale

Chiudere la porta, entro 60 secondi dall'accensione, premere il pulsante **Rapido** e tenere premuto per 5 secondi, la macchina entrerà in modalità impostazione.

Passaggio 2: selezionare un determinato livello di consumo di sale

Premere il pulsante **Rapido** per selezionare il set appropriato in base al proprio ambiente locale, i set cambieranno nella seguente sequenza:

H1->H2->H3->H4->H5->H6.

Passaggio 3: uscire dallo stato di regolazione del sale

Senza alcuna operazione in cinque secondi, la macchina uscirà dalla modalità impostata, la macchina si troverà nello stato di standby.

Ci sono 6 livelli di consumo di sale in tutto. Si consiglia di selezionare il livello in base alla tabella sottostante:

DUREZZA DELL'ACQUA		Impostazione sul decalcificatore dell'acqua	Bancarelle display digitali	La rigenerazione avviene con ogni X sequenza del programma ¹⁾	Consumo di sale (grammi / ciclo)
°dH ¹⁾	Mmol/l ²⁾				
0 - 5	0 - 0.94	1	H1	Senza rigenerazione	0
6 - 11	1.0 - 2.0	2	H2	10	4
12 - 17	2.1 - 3.0	3 ³⁾	H3	5	8
18 - 22	3.1 - 4.0	4	H4	3	13
23 - 34	4.1 - 6.0	5	H5	2	20
35 - 55	6.1 - 9.8	6	H6	1	40

1) Grado di misurazione tedesco della durezza dell'acqua

2) Millimolare, unità internazionale per la durezza dell'acqua

3) Impostazione di fabbrica

Contatta il tuo consiglio di amministrazione dell'acqua locale per informazioni sulla durezza della tua fornitura d'acqua.

● Caricamento dei cestelli della lavastoviglie

Raccomandazione

- Considera l'acquisto di utensili identificati come lavabili in lavastoviglie. Utilizzare
- un detersivo delicato descritto come "gentile con i piatti". Se necessario, chiedere ulteriori informazioni ai produttori di detersivi.
- Per articoli particolari, selezionare un programma con la temperatura più bassa possibile.
- Per evitare danni, non togliere bicchieri e posate dalla lavastoviglie subito dopo la fine del programma.

Idoneità all'uso in lavastoviglie

Non adatto all'uso:

- Posate con manici in legno, corno, porcellana o madreperla
- Oggetti in plastica non resistenti al calore
- Posate più vecchie con parti incollate che non sono resistenti alla temperatura
- Posate o piatti incollati
- Articoli in peltro o rame
- Bicchiere di cristallo
- Articoli in acciaio soggetti ad arrugginimento
- Articoli in legno
- Articoli in fibre sintetiche

Idoneità limitata:

- Alcuni bicchieri possono diventare opachi dopo un gran numero di lavaggi.
- Argento e alluminio tendono a scolorirsi durante il lavaggio.
- I motivi smaltati possono sbiadire se lavati frequentemente.

Attenzione prima o dopo il caricamento dei cestelli della lavastoviglie

(Per ottenere le migliori prestazioni dalla lavastoviglie, seguire queste linee guida per il caricamento. Le caratteristiche e l'aspetto dei cestelli e dei cestelli per posate possono variare a seconda del modello.)
Raschiare i residui di cibo di grandi dimensioni. Ammorbidisci i resti di cibo bruciato nelle pentole. Non è necessario risciacquare le stoviglie sotto l'acqua corrente. Mettere gli oggetti in lavastoviglie nel seguente modo:

- Oggetti come tazze, bicchieri, pentole / padelle, ecc. Sono rivolti verso il basso.
- Gli articoli curvi, o quelli con rientranze, devono essere caricati obliquamente in modo che l'acqua possa defluire.
- Tutti gli utensili sono impilati in modo sicuro e non possono ribaltarsi.
- Tutti gli utensili sono posizionati in modo che i bracci irroratori possano ruotare liberamente durante il lavaggio.

NOTE

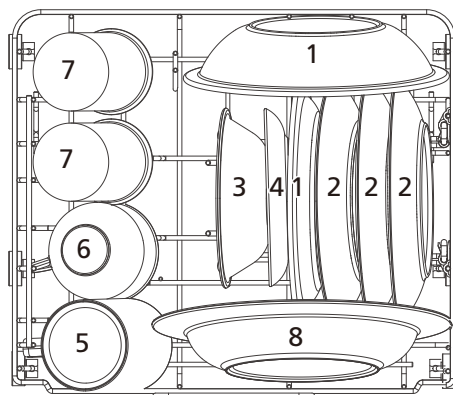
Oggetti molto piccoli non devono essere lavati in lavastoviglie in quanto potrebbero facilmente cadere dal cestello.

- Caricare oggetti cavi come tazze, bicchieri, padelle ecc. Con l'apertura rivolta verso il basso in modo che l'acqua non possa raccogliersi nel contenitore o su una base profonda.
- Piatti e posate non devono giacere l'uno nell'altro o coprirsi a vicenda. Per evitare danni agli occhiali, non devono essere toccati.
- I coltelli a lama lunga conservati in posizione verticale sono un potenziale pericolo!
- Posate lunghe e / o affilate, come i coltelli da taglio, devono essere posizionate orizzontalmente nel cestello.
- Si prega di non sovraccaricare la lavastoviglie.
- Questo è importante per ottenere buoni risultati e per un consumo energetico ragionevole.

• Caricamento del cestello secondo EN60436

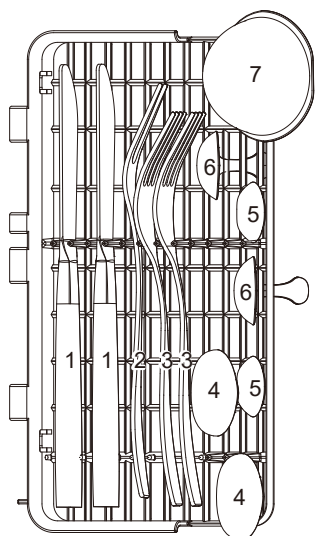
Cestello di carico

Posizionare le stoviglie e le pentole in modo che non vengano spostate dagli spruzzi d'acqua.



N°	Descrizione
1	Piatto per dessert in melamina
2	Piatto per dessert
3	Ciotola per dessert
4	Sottotazza
5	Bicchieri
6	Tazza
7	Bicchieri
8	Piatto fondo

Caricamento del cestello delle posate



Numero	Articolo
1	Coltello
2	Forchetta
3	Forchetta da servizio
4	Cucchiaino da servizio
5	Cucchiaino
6	Cucchiaino da dessert
7	Mestolo

Per la sicurezza personale e una pulizia della massima qualità, assicurati di posizionare le posate nel cestello come segue:

- Non si annidano insieme.
- Metti le posate con i manici abbassati.
- Ma posiziona coltelli e altri utensili potenzialmente pericolosi verso l'alto.

• Aggiunta del detersivo

⚠ Avvertimento

- Utilizzare solo detersivi specificamente per lavastoviglie.

Non usare mai altri detergenti.

Questo danneggerà l'apparecchio.



**Il detersivo per lavastoviglie è corrosivo!
Tenere il detersivo per lavastoviglie fuori
dalla portata dei bambini.**

Detergente concentrato

In base alla loro composizione chimica, i detergenti possono essere suddivisi in due tipologie fondamentali:

Detergenti convenzionali alcalini con componenti caustiche.

Detergenti concentrati a bassa alcalinità con enzimi naturali.

L'utilizzo del programma di lavaggio normale in combinazione con il detersivo concentrato riduce l'inquinamento e fa bene alle vostre stoviglie.

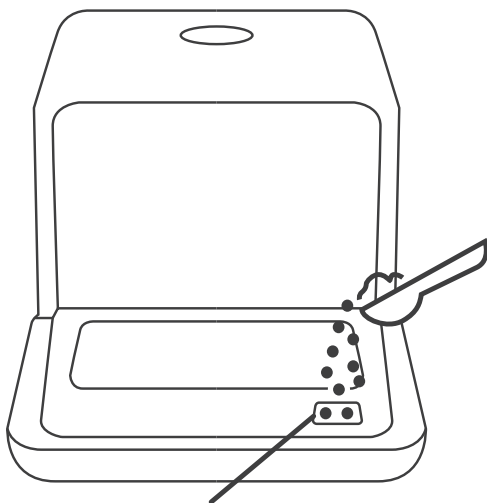
Compresse detergenti

Le pastiglie detergenti di diverse marche si dissolvono a velocità diverse. Per questo motivo alcune pastiglie detergenti non possono sciogliersi e sviluppare la loro piena forza pulente durante i programmi brevi. Utilizzare quindi programmi lunghi quando si utilizzano detersivi in pastiglie, per garantire la completa rimozione dei residui di detersivo.

Detergente

Il detersivo deve essere ricaricato prima dell'inizio di ogni ciclo di lavaggio seguendo le istruzioni fornite nella Tabella dei cicli di lavaggio. La tua lavastoviglie usa meno detersivo rispetto alla lavastoviglie convenzionale. In genere, è necessario solo un cucchiaino di detersivo per un normale carico di lavaggio. I capi più sporchi richiedono più detersivo. Aggiungere sempre il detersivo appena prima di avviare la lavastoviglie, altrimenti potrebbe inumidirsi e non si dissolverà correttamente.







Aggiunta di detersivo



Slot inserimento detersivo

• Tabella dei cicli di lavaggio secondo EN60436

La tabella seguente mostra i programmi migliori per il livello di residui di cibo su di essi e la quantità di detersivo necessaria. Mostra anche varie informazioni sui programmi.

Programma	Descrizione	Ciclo di lavaggio	Detersivo Pre/Principale	Durata (minuti)	Energia (kWh)	Acqua (litri)
ECO	Per stoviglie con un normale grado di sporco. Programma più efficiente in relazione a consumi energetici e idrici.	Lavaggio (50 °C) Risciacquo Risciacquo (72 °C) Asciugatura	10 g	160	0.396	5.0
*EN 60436						
	Per stoviglie leggermente sporche che non richiedono speciale asciugatura.	Lavaggio (50 °C) Risciacquo Risciacquo (65 °C) Asciugatura	10 g	60	0.400	5.0
1 ora						
	Lavaggio breve per stoviglie poco sporche.	Lavaggio (45 °C) Risciacquo Risciacquo (55 °C)	10 g	29	0.350	5.0
Rapido						
	Acqua bollente: adatta per lavare frutti con grande superficie, come mele e pere.	Lavaggio (36 °C) Risciacquo	Un po di bicarbonato alimentare in polvere	12	0.150	5.0
Lavare frutta						
	Acqua fredda: adatta per lavare frutti con piccola superficie, come fragole etc.	Risciacquo	/	6	0.010	5.0
Lavare frutta						
	Per lavare biberon.	Lavaggio (69 °C) Risciacquo Risciacquo (70 °C) Asciugatura	10 g	115	0.500	5.0
Baby						
	Per contenitori poco sporchi, come bicchieri, calici di cristallo e porcellana (viene erogato vapore).	Lavaggio (50 °C) Risciacquo Risciacquo (65 °C) Asciugatura	10 g	85	0.400	5.0
Bicchieri						

*EN 60436: per il controllo è stato utilizzato il programma ECO, conformemente a EN 60436.

NOTE

ECO :
(*EN60436)

Il programma ECO è adatto alla pulizia di stoviglie normalmente sporche, è il programma più efficiente in termini di consumo di energia e acqua, ed è conforme con la normativa UE sulla progettazione ecocompatibile.

● Accensione dell'apparecchio

Avvio di un ciclo di lavaggio ...

Estrarre il cestello (vedere la sezione "Caricamento della lavastoviglie").

Versare il detersivo (vedere la sezione "Riempire il detersivo").

Inserire la spina nella presa. L'alimentazione è 220-240VAC 50Hz, la speci fi ca della presa è 10A 250V AC.

Premere il pulsante di accensione per accendere l'apparecchio,

Collegare il tubo di alimentazione al rubinetto, assicurarsi che l'alimentazione dell'acqua sia aperta alla massima pressione oppure aggiungere manualmente l'acqua al serbatoio, selezionare un programma adatto secondo la "Tabella dei cicli di lavaggio";

Se viene selezionato un programma, la spia corrispondente sarà accesa. Quindi premere il pulsante Avvio / Pausa, la lavastoviglie inizia ad avviarsi.

⚠ NOTE

Quando si preme il pulsante Start / Reset per mettere in pausa durante il lavaggio, la lavastoviglie emette un segnale acustico ogni minuto a meno che non si prema il pulsante Start / Reset per avviare.

● Risparmio Energico

1. Il pre-risciacquo delle stoviglie comporta un aumento del consumo di acqua ed energia, per cui non è raccomandato.
2. Lavare le stoviglie in una lavastoviglie domestica di solito consuma meno energia e acqua rispetto al lavaggio a mano se la lavastoviglie domestica viene utilizzata secondo le istruzioni.

● Cambia il programma

Premessa: è possibile modificare il programma di lavaggio, se la lavastoviglie ha funzionato solo per poco tempo. In caso contrario, il detersivo potrebbe essere già stato rilasciato e l'apparecchiatura potrebbe aver già scaricato l'acqua di lavaggio in questo caso, il ciclo deve essere riavviato.

Premere il pulsante Avvio / Pausa per mettere in pausa la macchina quando la porta è chiusa, Premere il pulsante Programma per più di 3 secondi la macchina sarà in stato di stand-by, quindi è possibile modificare il programma per l'impostazione del ciclo desiderato (vedere la sezione "Avvio di un programma di lavaggio").
La finestra Display mostra lo stato della lavastoviglie:

- a) La finestra del display mostra "-: -" -----> stand by;
- b) La finestra del display mostra "H: MM" e non lampeggia -----> pausa;
- c) La finestra del display mostra "H: MM" e lampeggia -----> in funzione;
- d) La finestra di visualizzazione mostra "END" -----> fine.

⚠ NOTE

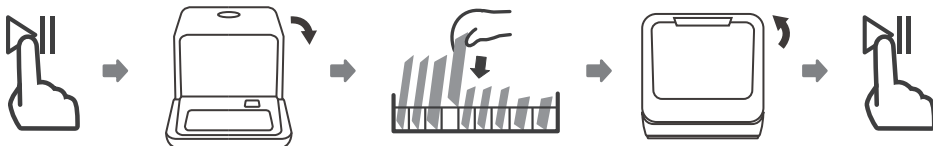
Se si apre la porta durante il lavaggio, la macchina si ferma.
Quando si preme il pulsante Avvio / Pausa, la macchina continuerà a funzionare dopo 10 secondi.

Se il vostro modello ha rotto la funzione di memorizzazione, la macchina finirà il programma selezionato dopo l'interruzione di corrente.

• Dimenticare di aggiungere un piatto?

Un piatto dimenticato può essere aggiunto in qualsiasi momento prima che il distributore del detersivo si apra. Se questo è il caso, segui le istruzioni seguenti:

1. Premere il pulsante Avvio / Pausa.
2. Aprire la porta.
3. Aggiungì i piatti dimenticati.
4. Chiudere la porta.
5. Premere il pulsante Avvio / Pausa, la lavastoviglie funzionerà.



• **Alla fine del ciclo di lavaggio**

Al termine del ciclo di lavoro il cicalino della lavastoviglie suonerà per 8 secondi, quindi si fermerà. Spegnerla la macchina tramite il tasto ON / OFF, chiudere l'alimentazione idrica e aprire la porta della lavastoviglie. Attendere qualche minuto prima di scaricare la lavastoviglie per evitare scottature, le stoviglie e gli utensili sono ancora caldi e più soggetti a rotture. Inoltre si asciugheranno meglio.

- **Spegnere la lavastoviglie**

1. Spegnerla la lavastoviglie premendo il pulsante ON / OFF.
2. Chiudere il rubinetto dell'acqua.

- **Apri la porta con attenzione**

I piatti caldi sono sensibili agli urti. Le stoviglie devono essere lasciate raffreddare per circa 15 minuti prima di rimuoverle dall'apparecchio. Aprire la porta della lavastoviglie, lasciarla aperta e attendere qualche minuto prima di rimuovere le stoviglie. In questo modo si raffredderanno e l'asciugatura sarà migliorata.

- **Scaricare la lavastoviglie**

È normale che la lavastoviglie sia bagnata all'interno.

Avvertimento

E' pericoloso aprire la porta durante il lavaggio, perché l'acqua calda potrebbe scottarvi.

• **Operazione di drenaggio forzato**

In modalità standby, è possibile tenere premuti contemporaneamente il pulsante "Biberon (6)" + il pulsante "Lavaggio Vetro(7)" per 3 secondi per scaricare il serbatoio dell'acqua.

MANUTENZIONE E PULIZIA

Sistema di filtraggio

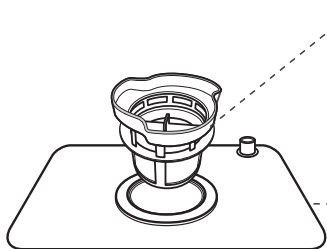
⚠ Avvertimento

- **Non usare mai la lavastoviglie senza filtri!**
- **Assicurati che i filtri siano assemblati correttamente.**

Le prestazioni potrebbero risentirne e stoviglie e utensili potrebbero subire danni.

Il filtro rimuove efficacemente le particelle di cibo dall'acqua di lavaggio, permettendone il riciclo durante il ciclo.

Per ottenere prestazioni e risultati migliori, il gruppo del filtro deve essere pulito regolarmente. Per questo motivo, è una buona idea spostare le particelle di cibo più grandi che intrappolano il filtro dopo ogni ciclo di lavaggio risciacquando il filtro e la tazza sotto l'acqua corrente. Per rimuovere il gruppo del filtro, ruotare la maniglia del filtro in senso antiorario e quindi tirare la maniglia verso l'alto.



B. Filtro fine

Questo filtro trattiene sporco e residui di cibo nella zona del pozzetto e ne impedisce il deposito sulle stoviglie durante il lavaggio.

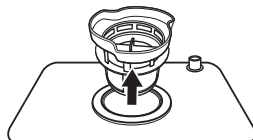
A. Filtro principale

Il cibo e le particelle di sporco intrappolate in questo filtro vengono polverizzate da un getto speciale sul braccio di spruzzatura inferiore e lavate per drenare.

Passaggio 1: contrarota il gruppo del filtro, quindi solleva il tutto.



Fase 2: Sollevare il filtro fino dal filtro principale.



⚠ NOTE

Se si esegue dal passaggio 1 al passaggio 2, il sistema di filtraggio verrà rimosso; mentre se si esegue dal passaggio 2 al passaggio 1, verrà installato il sistema di filtri. L'intero gruppo filtri deve essere pulito una volta alla settimana.

- Ispezionare i filtri per verificare che non si ostruiscano dopo ogni utilizzo della lavastoviglie.
- Svitando il filtro grosso è possibile rimuovere il sistema filtri. Rimuovere eventuali residui di cibo e pulire i filtri sotto l'acqua corrente.

⚠ Avvertenza

Durante la pulizia dei filtri, non picchiarli. In caso contrario, i filtri potrebbero essere deformati e le prestazioni della lavastoviglie potrebbero essere ridotte.

• Cura della lavastoviglie

Il pannello di controllo può essere pulito utilizzando un panno leggermente inumidito. Dopo la pulizia, assicurati di asciugarlo accuratamente. Per l'esterno utilizzare una buona cera lucidante per apparecchi. Non utilizzare mai oggetti appuntiti, spugnette abrasive o detersivi aggressivi su nessuna parte della lavastoviglie.

Pulizia della porta

Per pulire il bordo intorno alla porta, utilizzare solo un panno morbido, caldo e umido. Per evitare la penetrazione di acqua nella serratura della porta e nei componenti elettrici, non utilizzare detersivi spray di alcun tipo.

⚠ Avvertenza

- Non utilizzare mai un detersivo spray per pulire il pannello della porta poiché potrebbe danneggiare la serratura della porta e i componenti elettrici.

Proteggere dal gelo

Si prega di adottare misure di protezione antigelo sulla lavastoviglie in inverno. Ogni volta dopo i cicli di lavaggio, operare come segue.

1. Togliere l'alimentazione elettrica alla lavastoviglie.
2. Chiudere l'alimentazione dell'acqua e scollegare il tubo di ingresso dell'acqua dal valvola dell'acqua.
3. Scaricare l'acqua dal tubo di ingresso e dalla valvola dell'acqua (utilizzare una pentola per raccogliere l'acqua).
4. Ricollegare il tubo di ingresso dell'acqua alla valvola dell'acqua.
5. Rimuovere il filtro sul fondo della vasca e utilizzare una spugna per assorbire l'acqua nel pozzetto.

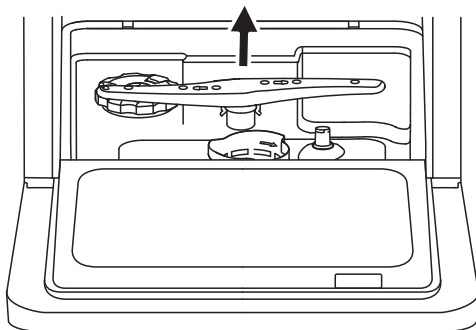
⚠ NOTE

Se la lavastoviglie non può funzionare a causa del ghiaccio, contattare un tecnico dell'assistenza autorizzato.

Pulizia degli irroratori

I bracci irroratori possono essere facilmente rimossi per la pulizia periodica degli ugelli per evitare possibili intasamenti. Lavateli sotto l'acqua corrente e riposizionateli accuratamente nelle loro sedi, verificando che il loro movimento rotatorio non sia in alcun modo ostacolato.

Afferrare la parte centrale del braccio irroratore, tirarlo verso l'alto per rimuoverlo. Lavare i braccioli sotto un getto di acqua corrente e rimetterlo accuratamente nella sua sede. Dopo il rimontaggio, controllare che gli irroratori ruotino liberamente. Altrimenti, controlla che siano stati installati correttamente.



• **Come mantenere in forma la tua lavastoviglie**

Dopo ogni lavaggio

Dopo ogni lavaggio, chiudere l'alimentazione dell'acqua all'apparecchio e lasciare la porta leggermente aperta in modo che l'umidità e gli odori non rimangano intrappolati all'interno.

Rimuovere la spina

Prima di pulire o eseguire la manutenzione, rimuovere sempre la spina dalla presa.

Nessun solvente o pulizia abrasiva

Per pulire l'esterno e le parti in gomma della lavastoviglie, non utilizzare solventi o prodotti di pulizia abrasivi. Utilizzare solo un panno con acqua calda e sapone.

Per rimuovere macchie o macchie dalla superficie degli interni, utilizzare un panno inumidito con acqua e un po' di aceto, oppure un prodotto per la pulizia specifico per lavastoviglie.

Quando non viene utilizzato per molto tempo

Si consiglia di eseguire un ciclo di lavaggio con la lavastoviglie vuota, quindi rimuovere la spina dalla presa di corrente, lasciare aperta la porta dell'apparecchio. Questo aiuterà le guarnizioni della porta a durare più a lungo e previene la formazione di odori all'interno dell'apparecchio.

Spostamento dell'apparecchio

Se l'apparecchio deve essere spostato, cercare di mantenerlo in posizione verticale. Se assolutamente necessario, può essere posizionato sul retro.

ISTRUZIONI PER L'INSTALLAZIONE

⚠ Avvertimento



Pericolo di scosse elettriche

Scollegare l'alimentazione elettrica prima di installare la lavastoviglie.

La mancata osservanza di questa precauzione potrebbe causare morte o scosse elettriche.

⚠ Attenzione

L'installazione dei tubi e delle apparecchiature elettriche deve essere eseguita da professionisti.

• Preparazione all'installazione

La posizione di installazione della lavastoviglie deve essere vicino al rubinetto di ingresso dell'acqua esistente, allo scarico e alla presa di corrente. Un lato del mobile lavello dovrebbe essere scelto per facilitare il collegamento del tubo di scarico della lavastoviglie.

• Posizionamento dell'Apparecchio

Posizionare l'apparecchio nella posizione desiderata. La parte posteriore dovrebbe poggiare contro il muro dietro di essa, ei lati, lungo gli armadi o il muro adiacenti. La lavastoviglie è dotata di tubi di alimentazione dell'acqua e di scarico che possono essere posizionati a destra o a sinistra per facilitare una corretta installazione.

• Informazioni sulla connessione di alimentazione

⚠ Avvertimento

Per la sicurezza personale:

- Non utilizzare una prolunga o una spina adattatore con questo apparecchio.
- Non tagliare o rimuovere in nessun caso il collegamento di terra dal cavo di alimentazione.

Requisiti elettrici

Si prega di guardare l'etichetta del rating per conoscere la tensione nominale e collegare la lavastoviglie all'alimentazione appropriata. Utilizzare il fusibile richiesto da 10 A, un fusibile ritardato o un interruttore automatico consigliato e fornire un circuito separato che serva solo questo apparecchio.

Connessione elettrica

Assicurarsi che la tensione e la frequenza della potenza in corso corrispondano a quelle riportate sulla targhetta. Inserire la spina solo in una presa elettrica adeguatamente collegata a terra. Se la presa elettrica a cui deve essere collegato l'apparecchio non è adatta alla spina, sostituire la presa, anziché utilizzare adattatori o simili in quanto potrebbero causare surriscaldamenti e ustioni.

⚠ Assicurarsi che esista una corretta messa a terra prima dell'uso

• Collegamento dell'acqua

Collegare il tubo di alimentazione dell'acqua fredda a un tubo filettato da 3/4 (pollici) connettore e assicurarsi che sia fissato saldamente in posizione.

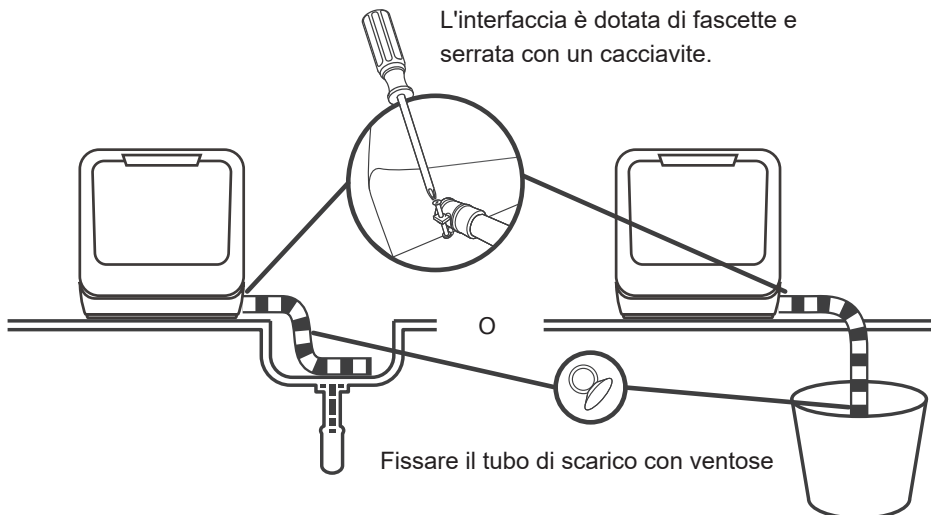
Se i tubi dell'acqua sono nuovi o non sono stati utilizzati per un periodo di tempo prolungato, lasciare scorrere l'acqua per assicurarsi che l'acqua è limpida e priva di impurità. Se questa precauzione è non presa, c'è il rischio che la presa dell'acqua possa bloccarsi e danneggiarsi l'apparecchio.

Nota: se il tubo in dotazione non si adatta al rubinetto, contattare il centro di fornitura idraulica locale dove è possibile acquistare gli adattatori.



• Collegamento dei tubi di scarico

Fissare il tubo di scarico con il tubo posteriore della macchina. L'interfaccia è dotata di fascette e serrata con un cacciavite.



Fissare il tubo di scarico con ventose

Il collegamento del tubo di scarico: Mettere l'estremità dello scarico in un lavandino o in un secchio.

Come scaricare l'acqua in eccesso dai tubi

Se il lavello è più alto di 1000 mm rispetto al pavimento, l'acqua in eccesso nei tubi non può essere scaricata direttamente nel lavello. Sarà necessario scaricare l'acqua in eccesso dai tubi in una ciotola o un contenitore adatto che viene tenuto all'esterno e più in basso del lavandino.

Uscita acqua

Collegare il tubo di scarico dell'acqua. Il tubo di scarico deve essere correttamente montato per evitare perdite d'acqua. Assicurarsi che il tubo di scarico dell'acqua non sia piegato o schiacciato.

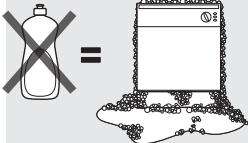
Tubo di prolunga

Se è necessaria una prolunga del tubo di scarico, assicurarsi di utilizzare un tubo di scarico simile. Non deve essere più lungo di 4 metri, altrimenti l'effetto pulente della lavastoviglie potrebbe essere ridotto.

SUGGERIMENTI PER LA RISOLUZIONE DEI PROBLEMI

Prima di chiamare l'assistenza

La revisione delle tabelle nelle pagine seguenti potrebbe impedirti di richiedere assistenza.

Problema	Cause possibili	Cosa fare
La lavastoviglie non si avvia.	Fusibile bruciato o interruttore automatico scattato.	Sostituire il fusibile o ripristinare l'interruttore del circuito. Rimuovere tutti gli altri elettrodomestici che condividono lo stesso circuito con la lavastoviglie.
	L'alimentatore non è acceso.	Assicurati che la lavastoviglie sia accesa e che la porta sia ben chiusa. Assicurati che il cavo di alimentazione sia correttamente collegato alla presa a muro.
	Codice di errore: E1; La pressione dell'acqua è bassa	Verificare che l'alimentazione dell'acqua sia collegata correttamente e che l'acqua sia aperta.
	Porta della lavastoviglie non chiusa correttamente.	Assicurati di chiudere la porta correttamente e di bloccarla.
Acqua non pompata dalla lavastoviglie	Tubo di scarico attorcigliato o intrappolato.	Controllare il tubo di scarico.
	Filtro intasato.	Controllare grossolanamente il filtro.
	Lavello della cucina intasato.	Controlla il lavello della cucina per assicurarti che si scarichi bene. Se il problema è il lavello della cucina che non scarica, potresti aver bisogno di un idraulico piuttosto che di un tecnico per la lavastoviglie.
Schiuma nella vasca	Detersivo sbagliato. 	Utilizzare solo il detersivo per lavastoviglie dedicato per evitare la formazione di schiuma. Se è presente della schiuma nella lavatrice. Aprire la porta per 20-30 minuti per consentire alla schiuma di evaporare. Se la schiuma esiste ancora nel rivestimento. Aggiungere 1,5 litri di acqua al rivestimento, chiudere la porta della lavastoviglie e far scorrere uno scarico forzato per scolare con l'acqua. Ripetere l'operazione sopra fino a quando la schiuma non è stata eliminata.

Problema	Cause possibili	Cosa fare
Interno vasca macchiato	Potrebbe essere stato utilizzato un detersivo con colorante.	Assicurarsi che il detersivo non abbia coloranti.
Pellicola bianca sulla superficie interna	Minerali di acqua dura.	Per pulire l'interno, utilizzare una spugna umida con detersivo per lavastoviglie e indossare guanti di gomma. Non utilizzare mai altri detersivi diversi dal detersivo per lavastoviglie, altrimenti potrebbe causare schiuma o schiuma.
Sono presenti macchie di ruggine sulle posate	Gli oggetti colpiti resistenti.	Evitare di lavare in lavastoviglie oggetti non resistenti alla corrosione.
	Un programma non è stato eseguito dopo l'aggiunta del sale per lavastoviglie. Tracce di sale sono penetrate nel ciclo di lavaggio.	Eseguire sempre un programma di lavaggio senza stoviglie dopo aver aggiunto il sale.
	Il coperchio del morbido è allentato.	Verificare che il coperchio dell'ammorbidente sia ben saldo.
Rumore di colpi nella lavastoviglie	Un braccio irroratore urta contro un oggetto in un cestello	Interrompere il programma e riorganizzare gli articoli che ostruiscono il braccio irroratore.
Rumore sferragliante nella lavastoviglie	Le stoviglie sono sciolte nella lavastoviglie.	Interrompere il programma e riorganizzare le stoviglie.
Rumore di colpi nei tubi dell'acqua	Ciò può essere causato dall'installazione in loco o dalla sezione della tubazione.	Ciò non ha alcuna influenza sulla funzione lavastoviglie. In caso di dubbio, contattare un idraulico quali fi cato.
I piatti non sono puliti	I piatti non sono stati caricati correttamente.	Vedere le note in "Caricamento e scaricamento della lavastoviglie".
	Il programma non era abbastanza potente.	Seleziona un programma più intenso.

Problema	Cause possibili	Cosa fare
I piatti non sono puliti.	Non è stato erogato abbastanza detersivo.	Usa più detersivo o cambia il detersivo.
	Gli oggetti bloccano il movimento dei bracci irroratori.	Riorganizza gli articoli in modo che lo spray possa ruotare liberamente.
	La combinazione di filtri non è pulita o non è montata correttamente nella base del lavabo. Ciò potrebbe bloccare i getti del braccio irroratore.	Pulire e / o montare correttamente il filtro. Pulire i getti dei bracci irroratori.
Nuvolosità sulla vetreria.	Combinazione di acqua dolce e troppo detersivo.	Usa meno detersivo se hai acqua dolce e seleziona un ciclo più breve per lavare i bicchieri e per pulirli.
Macchie bianche compaiono su piatti e bicchieri.	L'area dell'acqua dura può causare depositi di calcare.	Aggiungi altro detersivo.
Macchie nere o grigie sui piatti	Utensili di alluminio hanno sfregato contro i piatti	Utilizzare un detergente abrasivo delicato per eliminare quei segni.
I piatti non si stanno asciugando	Caricamento improprio	Caricare la lavastoviglie come suggerito nelle istruzioni.
	I piatti vengono rimossi troppo presto	Non svuotare la lavastoviglie subito dopo il lavaggio. Aprire leggermente la porta in modo che il vapore possa fuoriuscire. Estrarre i piatti finché la temperatura interna non è sicura al tatto. Scaricare prima il cestello inferiore per evitare che l'acqua goccioli dal cestello superiore.

Problema	Cause possibili	Cosa fare
I piatti non si stanno asciugando	È stato selezionato un programma sbagliato.	Con un programma breve, la temperatura di lavaggio è inferiore, diminuendo le prestazioni di pulizia. Scegli un programma con un tempo di lavaggio lungo.
	Uso di posate con rivestimento di bassa qualità.	Il drenaggio dell'acqua è più difficile con questi articoli. Posate o stoviglie di questo tipo non sono adatti al lavaggio in lavastoviglie.

• Codici di errore

Quando si verificano alcuni malfunzionamenti, l'apparecchiatura visualizzerà dei codici di errore per avvertirti:

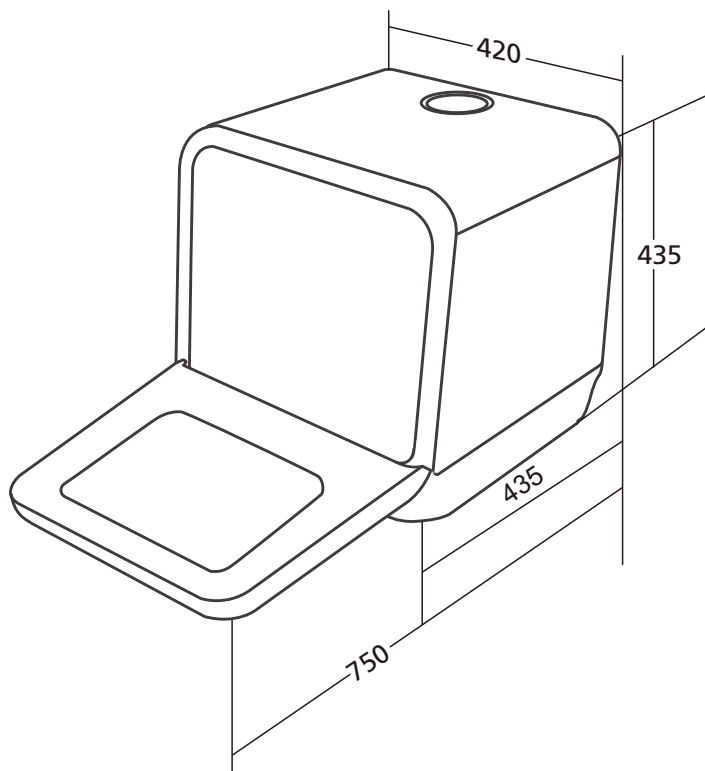
Codici	Significati	Cause possibili
E1	Tempo di ingresso più lungo.	Un flussometro, una valvola di scarico o un guasto della pompa devono essere riparati da un operaio qualificato.
E3	Non raggiunge la temperatura richiesta	Guasto al tubo di riscaldamento o al termistore, deve essere riparato da un operaio qualificato.
E4	Trabocca.	Qualche elemento della lavastoviglie perde.
E8	Anomalia di comunicazione	Dovrebbe essere riparato da un operaio qualificato.

Avvertenza

- Se si verifica una fuoriuscita, disattivare l'alimentazione idrica principale prima di chiamare il servizio clienti.
- Se c'è acqua all'interno della lavastoviglie a causa di un riempimento eccessivo o di una piccola perdita, l'acqua deve essere rimossa prima di riavviare la lavastoviglie.

Se è presente un codice di errore che non può essere risolto, chiedere assistenza professionale.

• Informazioni tecniche



Altezza	435mm
Larghezza	420mm
Profondità	435mm
Tensione collegata al carico	vedere l'etichetta
Pressione dell'acqua	0.04 - 1.0MPa
Alimentazione elettrica	vedere l'etichetta
Capacità	2 coperti (EN-60436)

Scheda informativa prodotto (EN60436)

Nome o marchio del fornitore: PremierTech

Indirizzo del fornitore (b): Dado S.r.l. Unip.
Viale Enrico Forlanini 20134 Milano, Italia

Identificatore del modello: PTL52 - PTL52S - PTL52B

Parametri generali del prodotto:

Parametro	Valore	Parametro	Valore	
Capienza stimata (a) (ps)	2	Dimensioni in cm	Altezza	43,5
			Larghezza	42,0
			Profondità	43,5
EEl (a)	62,9	Classe di efficienza energetica (a)	G (c)	
Indice di prestazione di pulizia (a)	1,13	Indice di prestazione di asciugatura () a	0,87	
Consumo energetico in kWh [per ciclo], basato sul programma eco che utilizza il riempimento con acqua fredda. Il consumo energetico effettivo dipenderà da come viene utilizzato l'apparecchio.	0,396	Consumo di acqua in litri [per ciclo], in base al programma eco. Il consumo effettivo di acqua dipenderà da come viene utilizzato l'apparecchio e dalla durezza dell'acqua.	5,0	
Durata del programma (a) (h:min)	2:40	Genere	Libera Installazione/Indipendente	
Rumore acustico aereo emissioni (a) (dB(A) re 1 pW)	58	Classe di emissione acustica aerea (a)	D (c)	
Modalità off (W)	0,49	Modalità standby (W)	N/A	
Partenza ritardata (W) (se applicabile)	1,00	Standby in rete (W) (se applicabile)	N/A	

Durata minima della garanzia offerta dal fornitore (b): 24 mesi

Informazioni aggiuntive:

Collegamento web al sito web del fornitore, dove si trovano le informazioni di cui al punto 6 dell'allegato II del regolamento (UE) 2019/2022 (1) (b) della Commissione: www.premiertech.it

(a) per il programma eco.

(b) le modifiche a tali voci non si considerano rilevanti ai fini del paragrafo 4 del Articolo 4 del regolamento (UE) 2017/1369.

(c) se il database del prodotto genera automaticamente il contenuto definitivo di questa cella il fornitore non deve inserire questi dati.

(1) Regolamento (UE) 2019/2022 della Commissione, del 1 ° ottobre 2019, che stabilisce requisiti per la progettazione ecocompatibile delle lavastoviglie a uso domestico ai sensi della direttiva 2009/125 / CE del Parlamento europeo e del Consiglio che modifica il regolamento (CE) n. 1275/2008 della Commissione e che abroga il regolamento (UE) n. 1016/2010 della Commissione (cfr. pagina 267 della presente Gazzetta ufficiale).