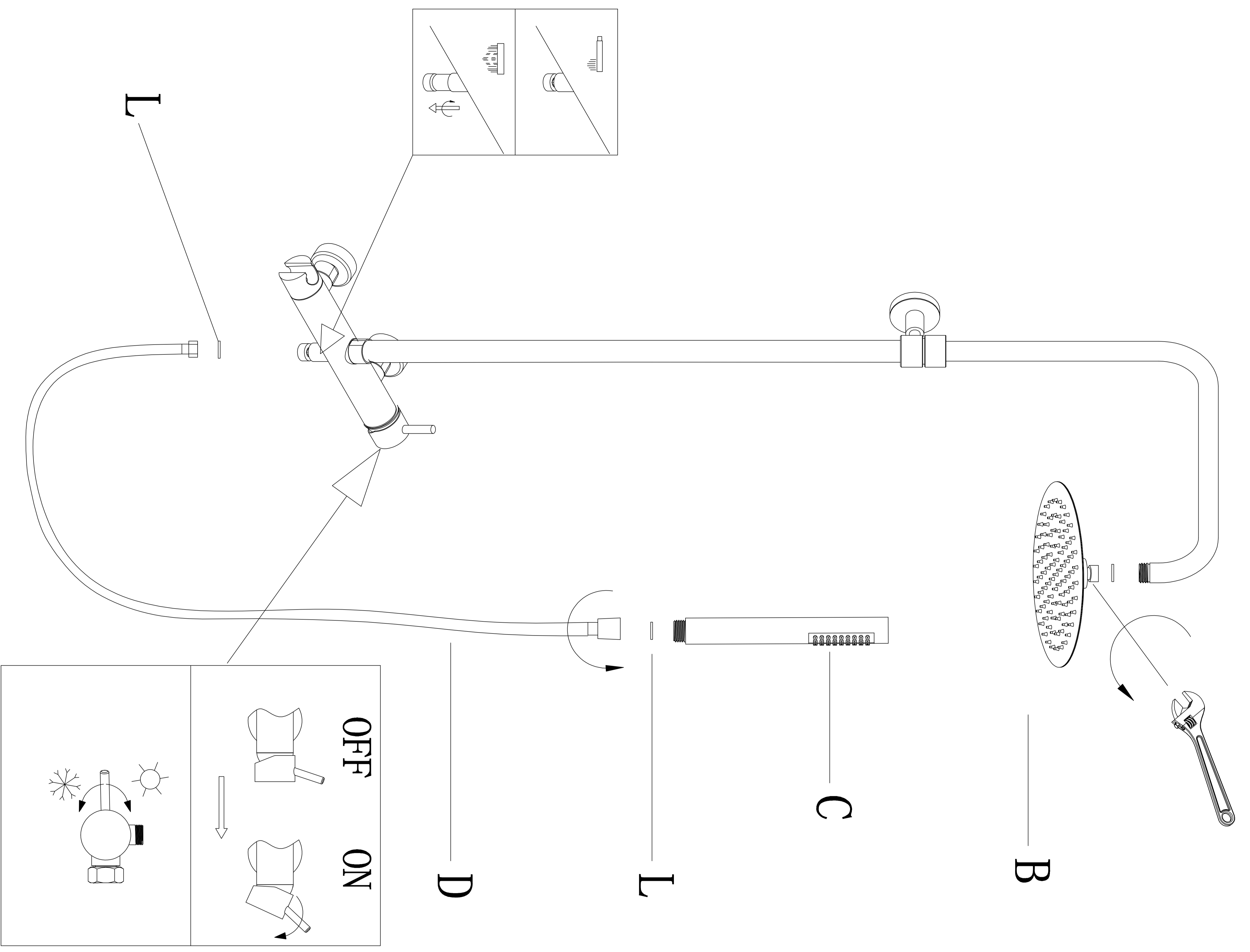
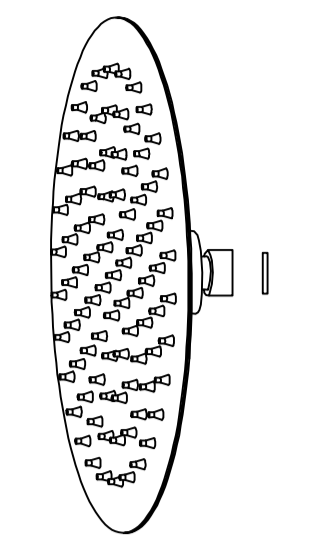
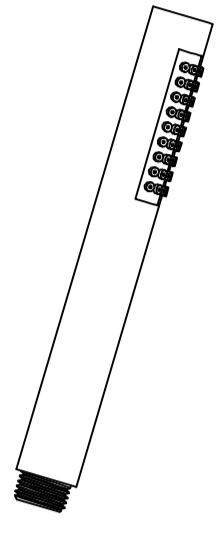
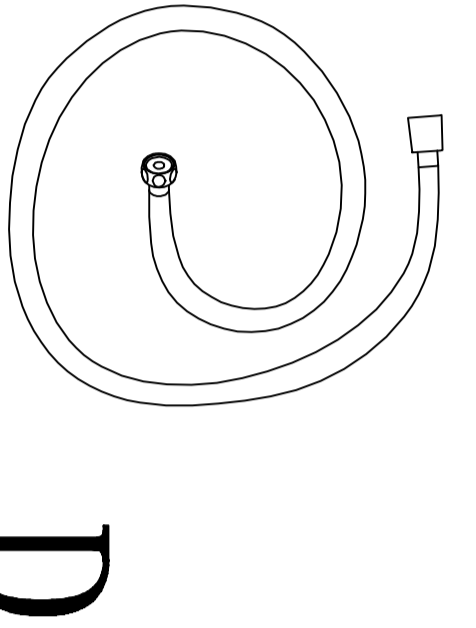
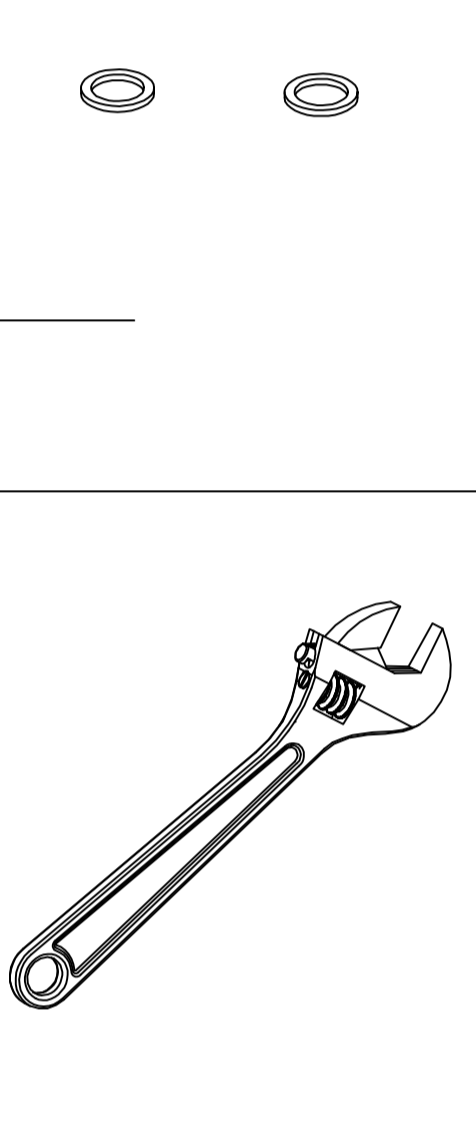
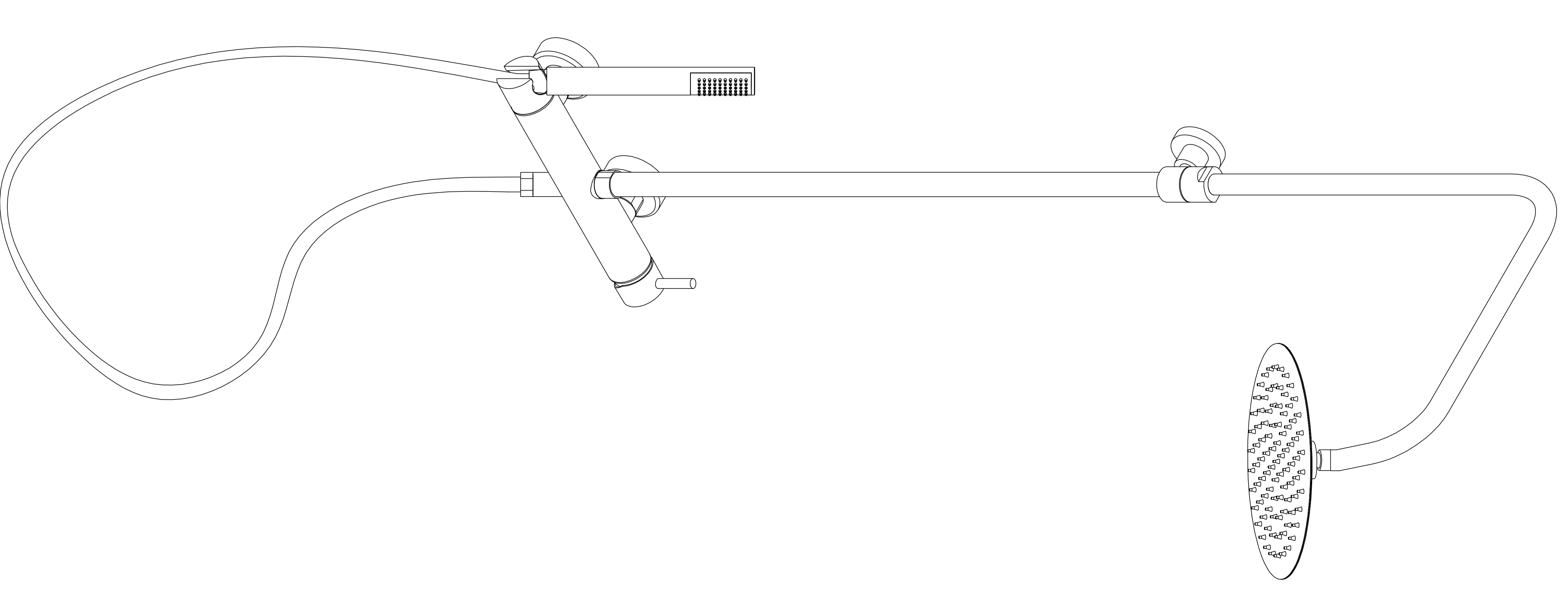
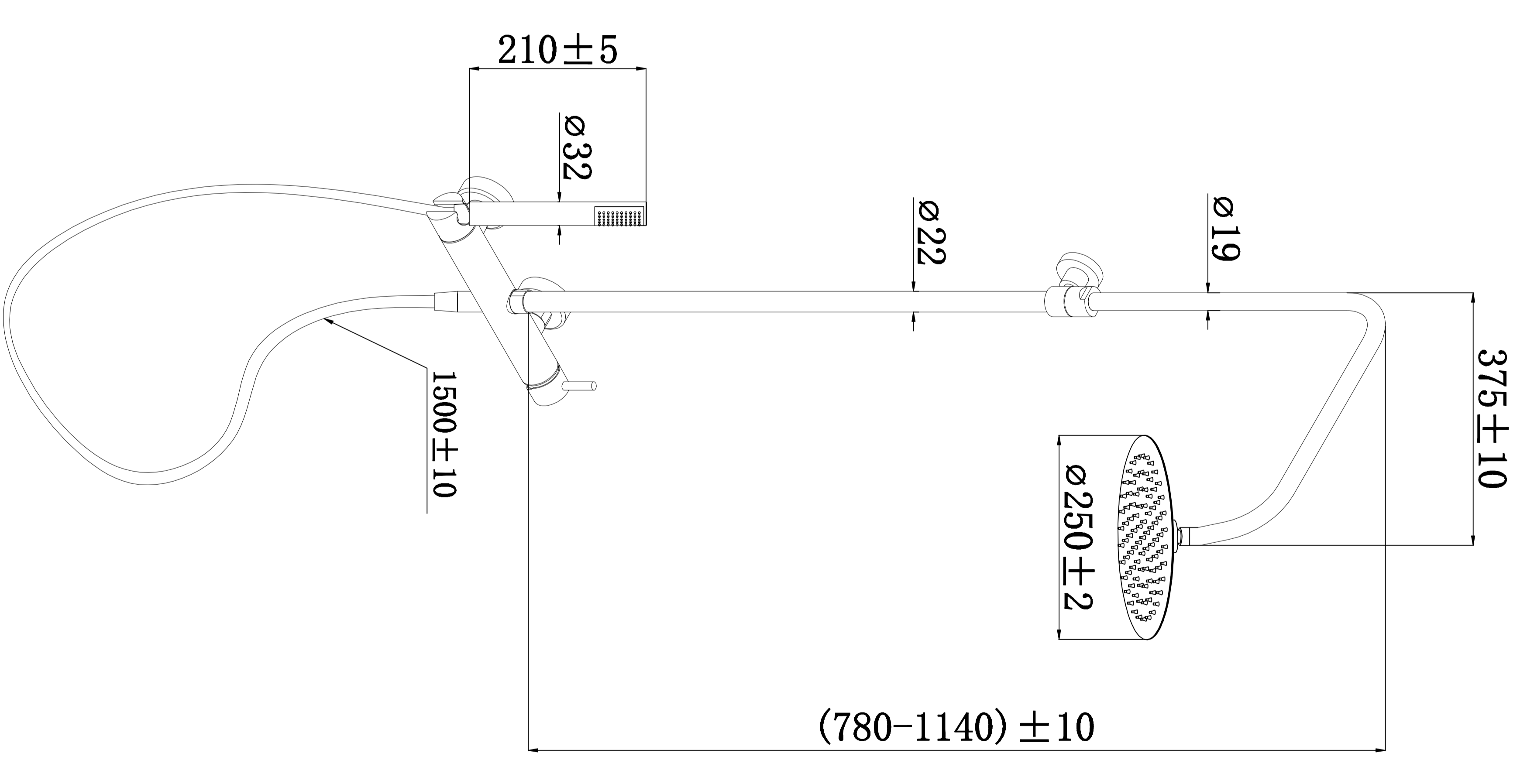
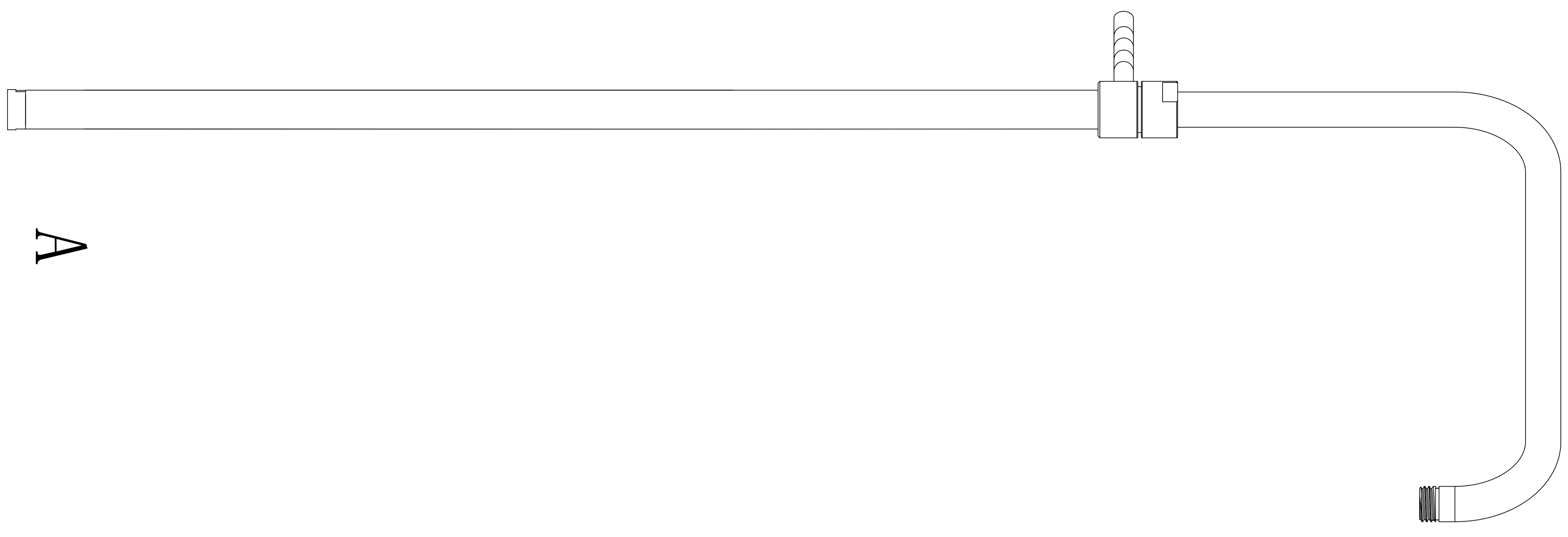
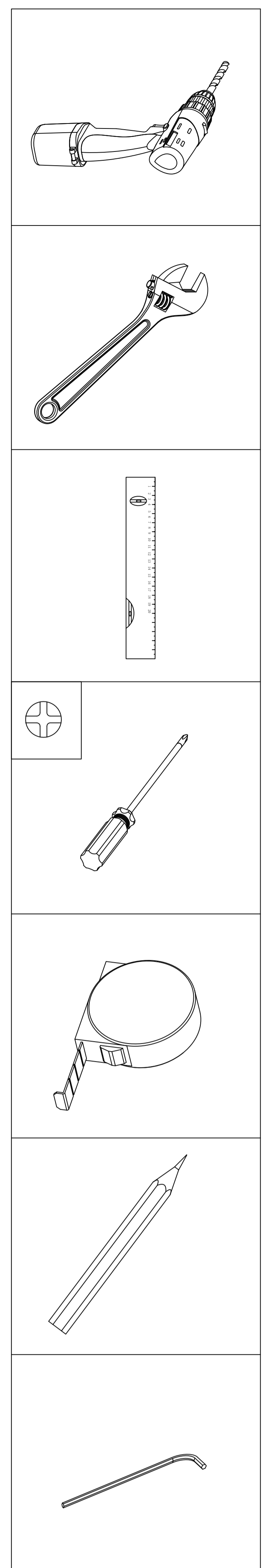


LUISA

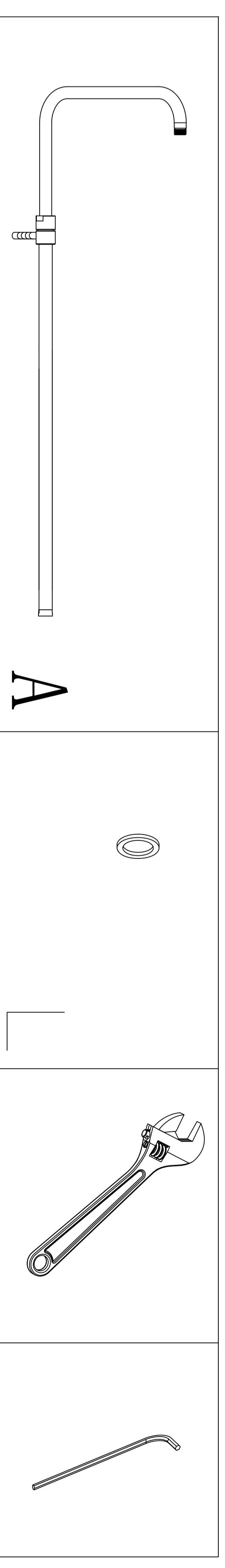
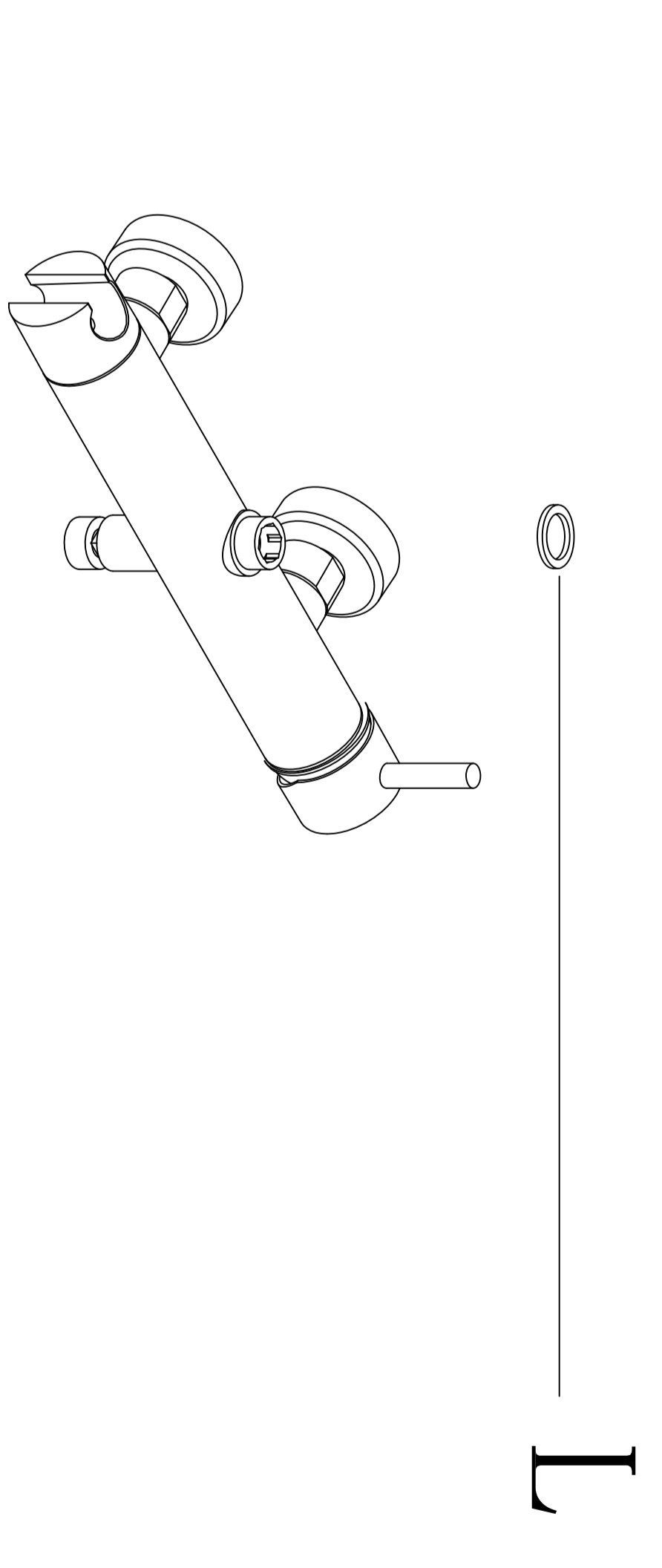
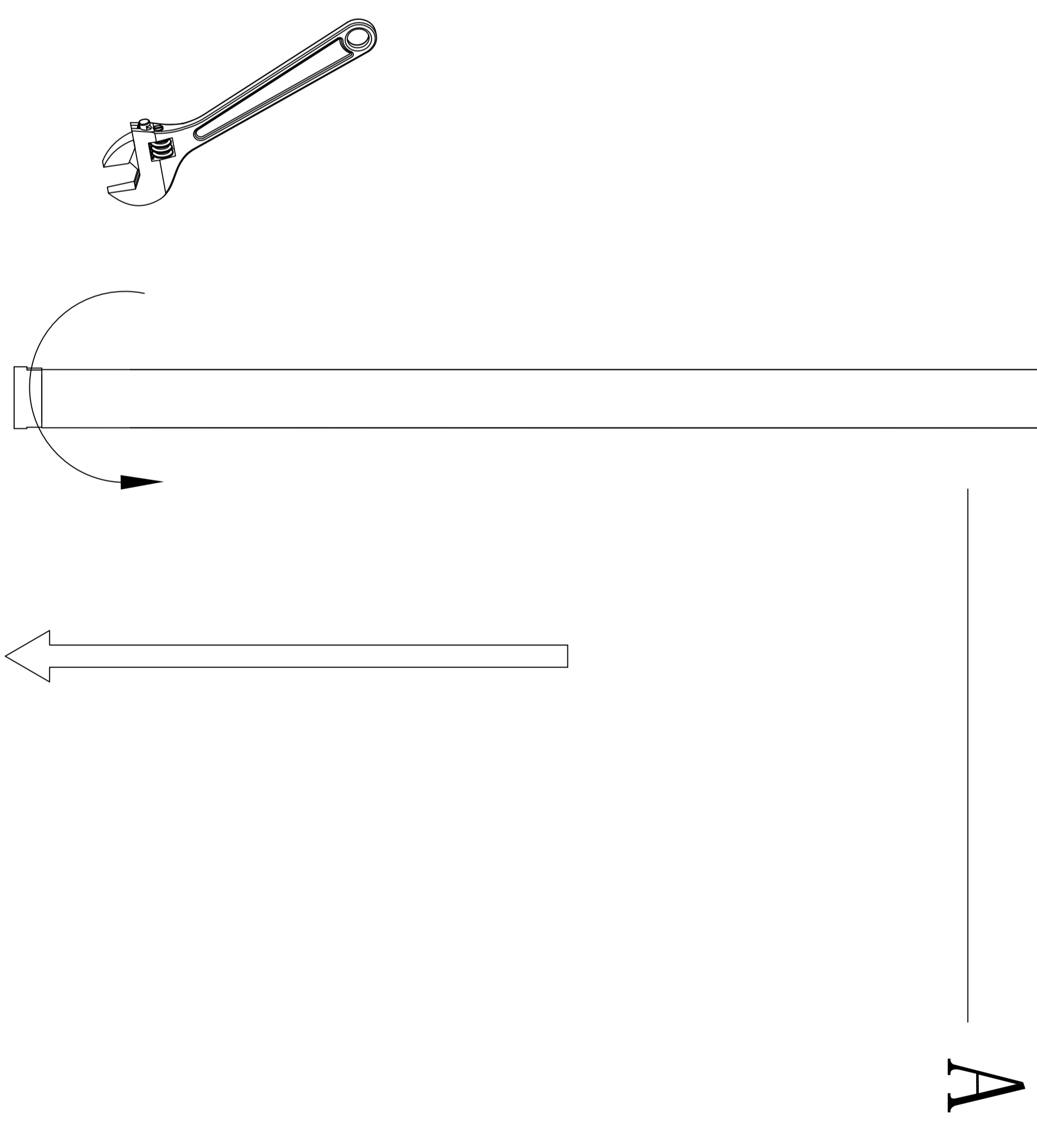
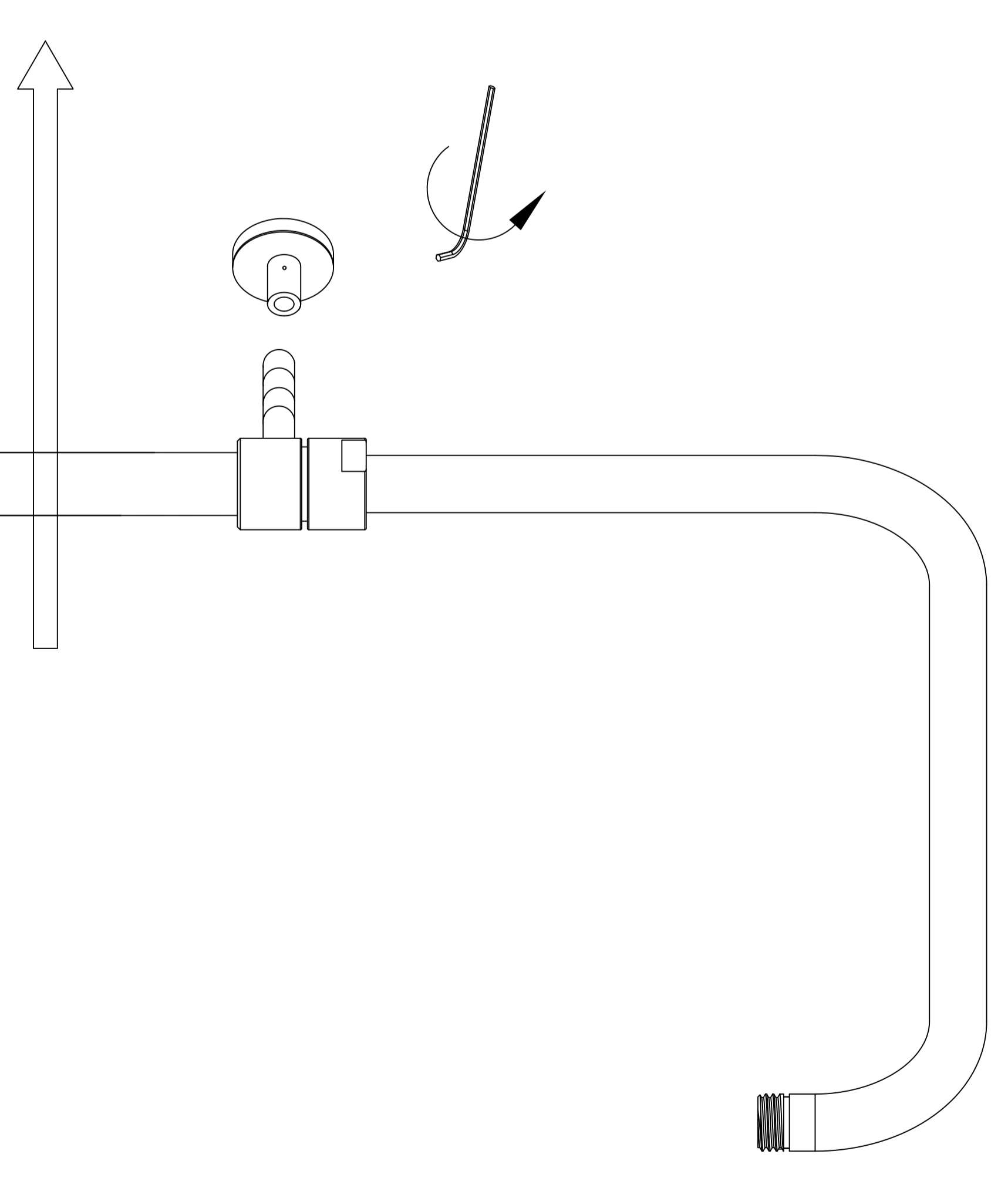


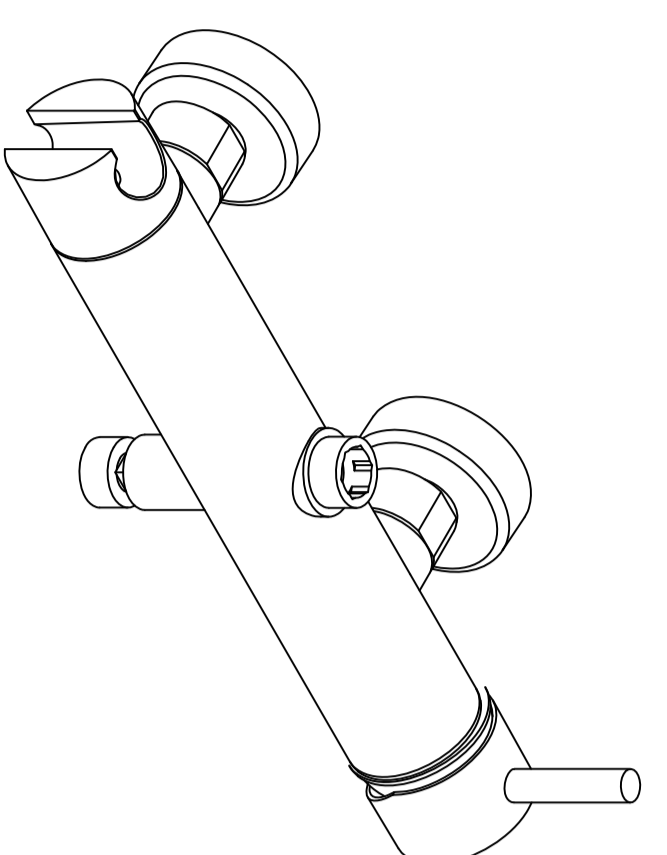
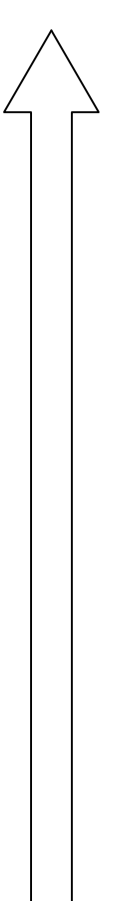
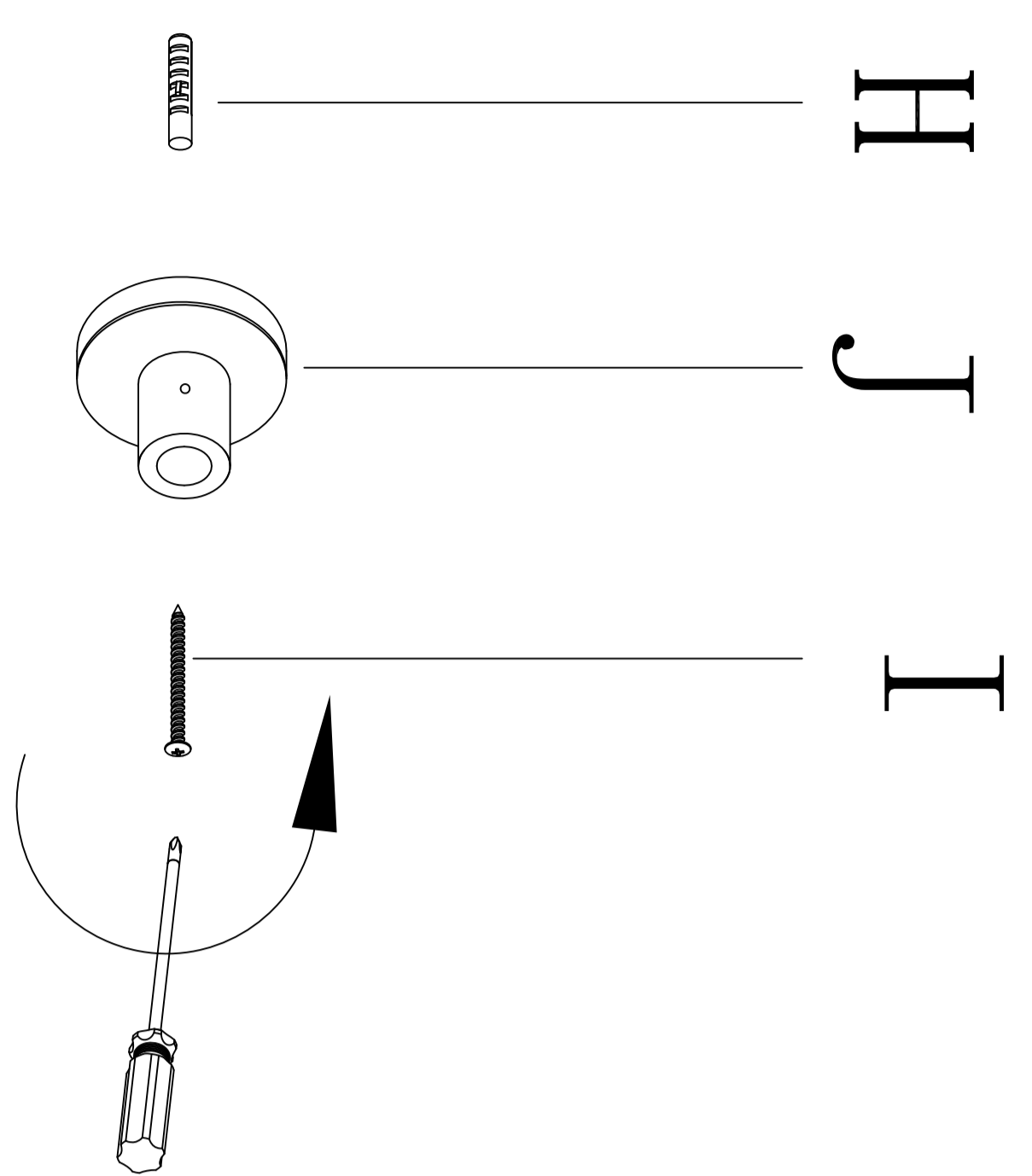
- B** 
- C** 
- D** 
- 



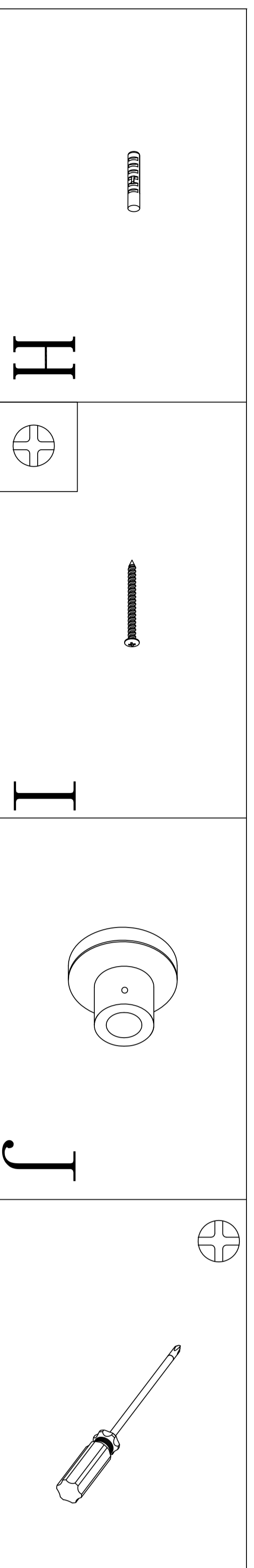


| | |
|--|--|
| | |
| | |
| | |
| | |
| | |
| | |

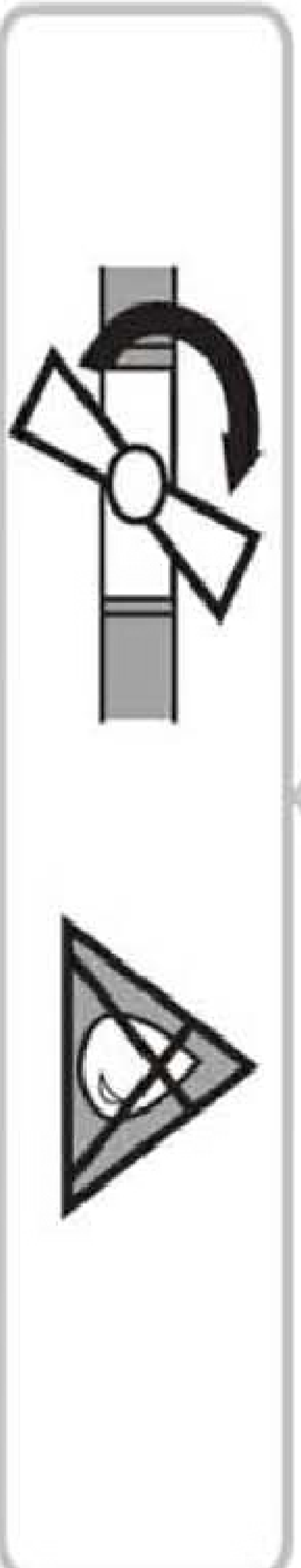
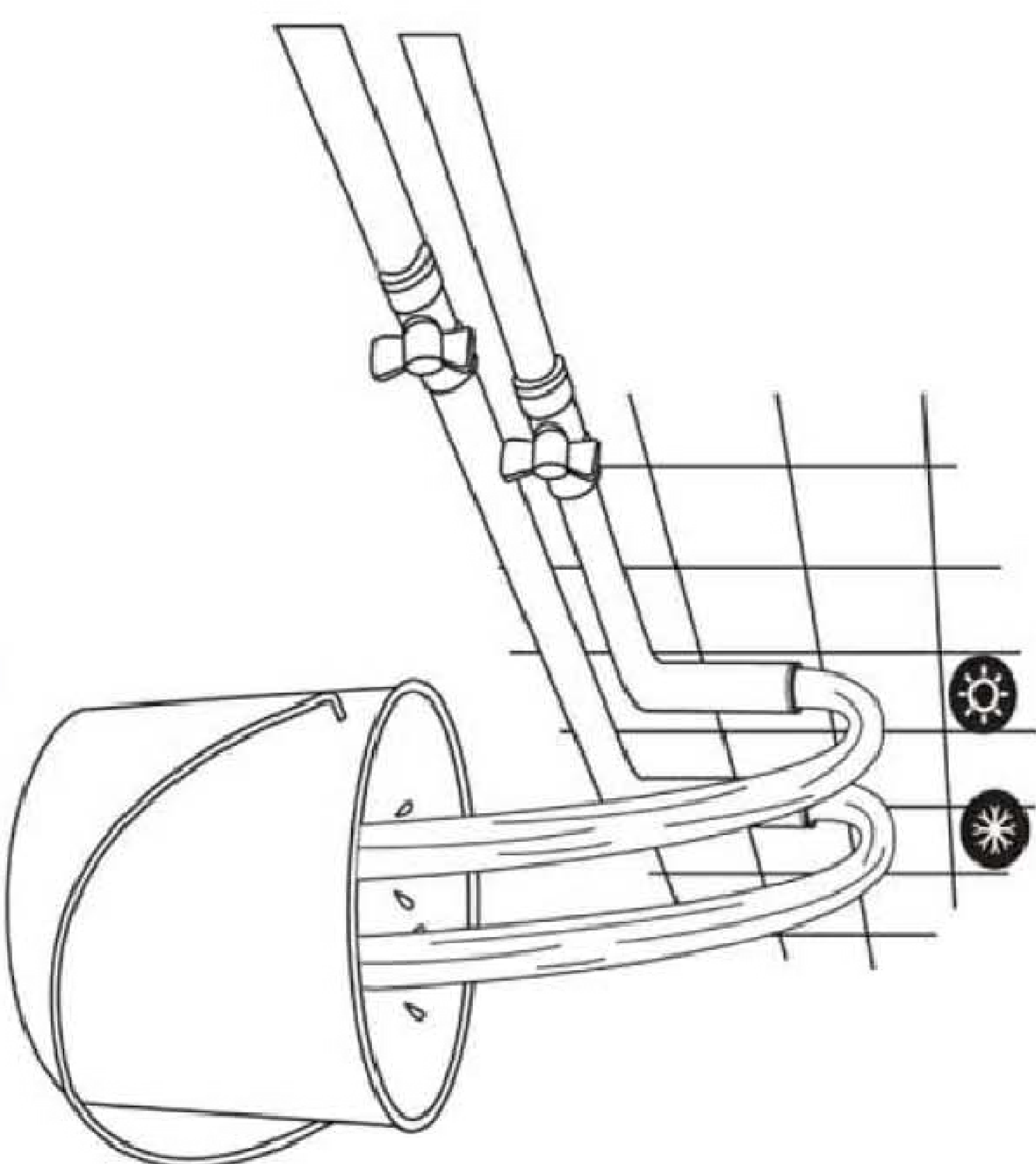




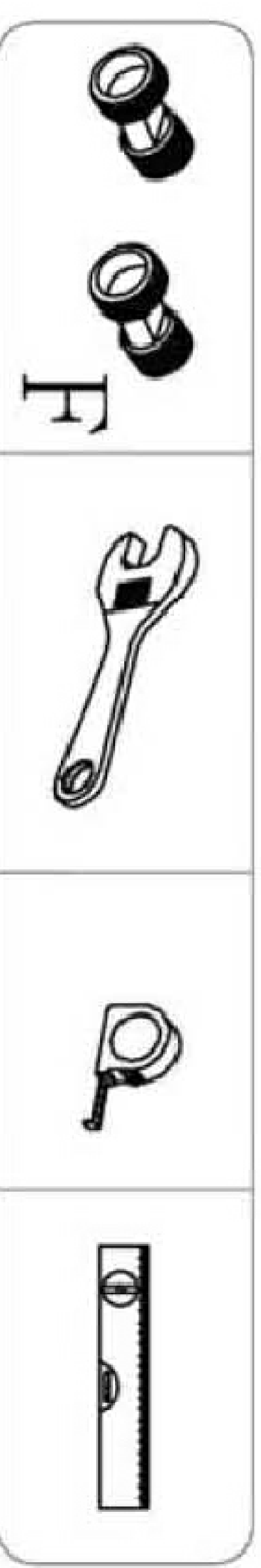
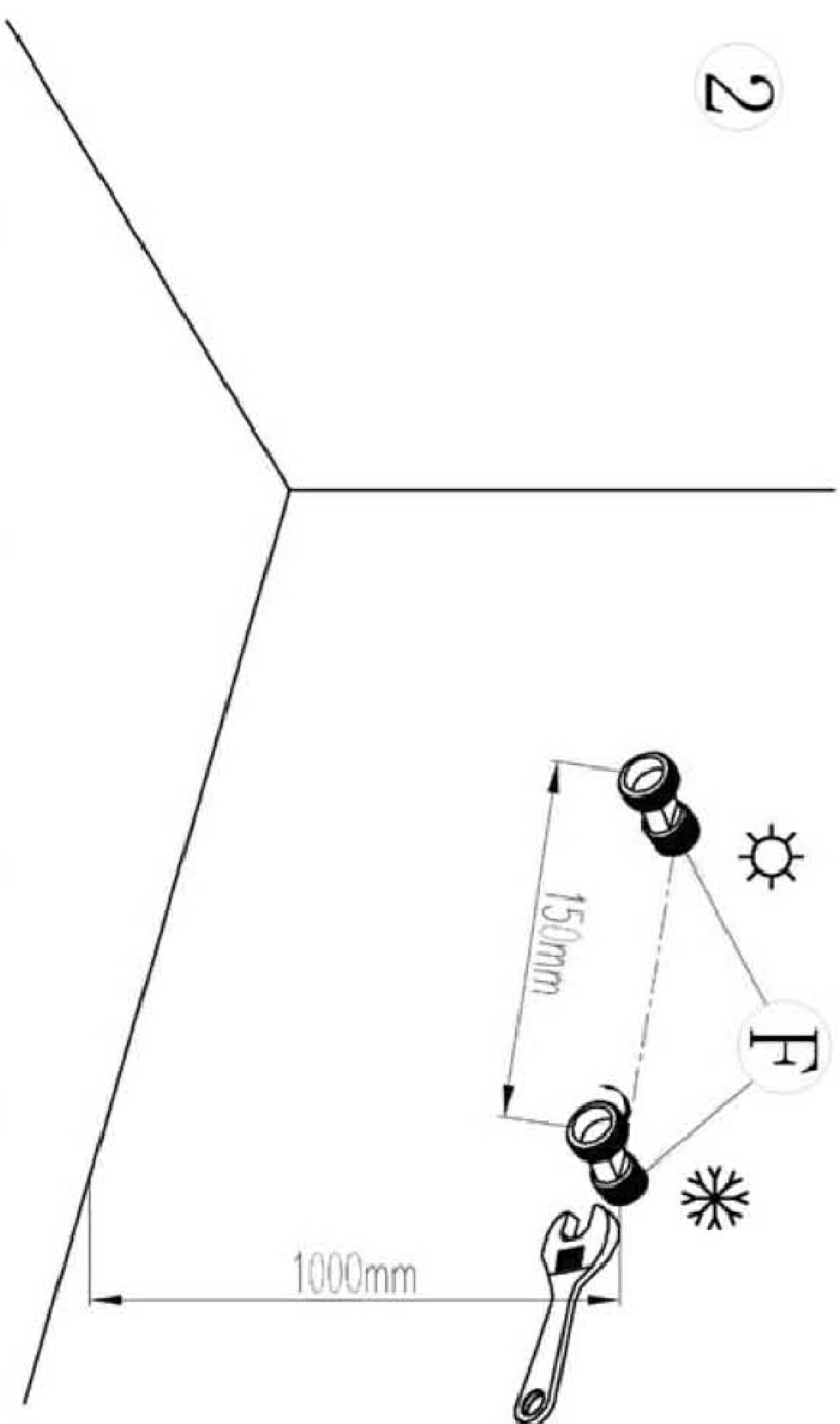
740



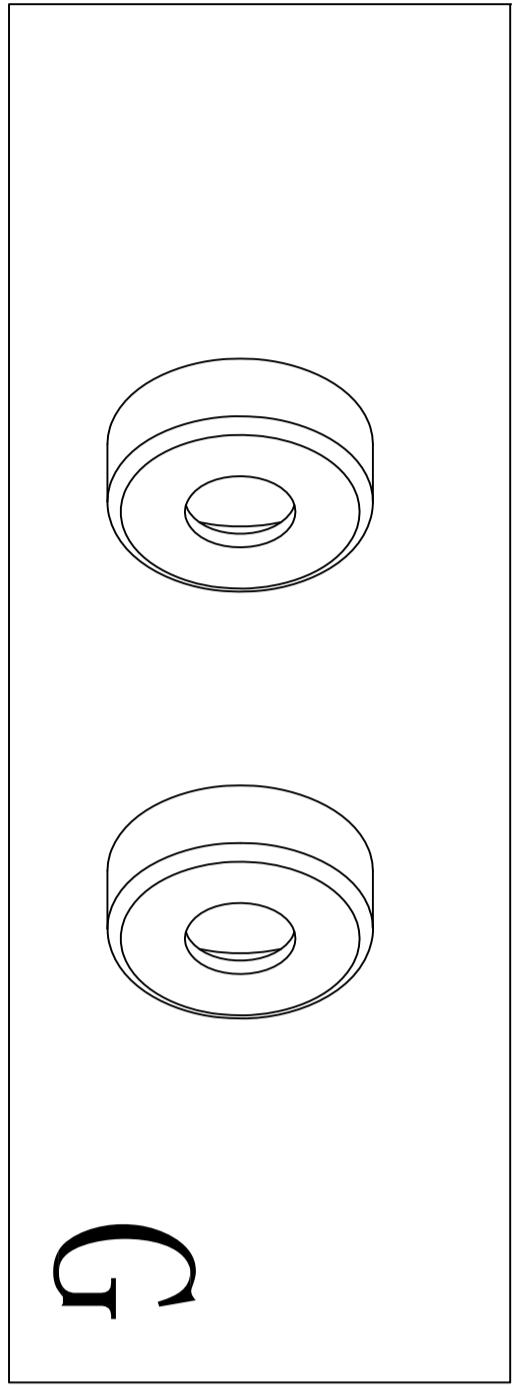
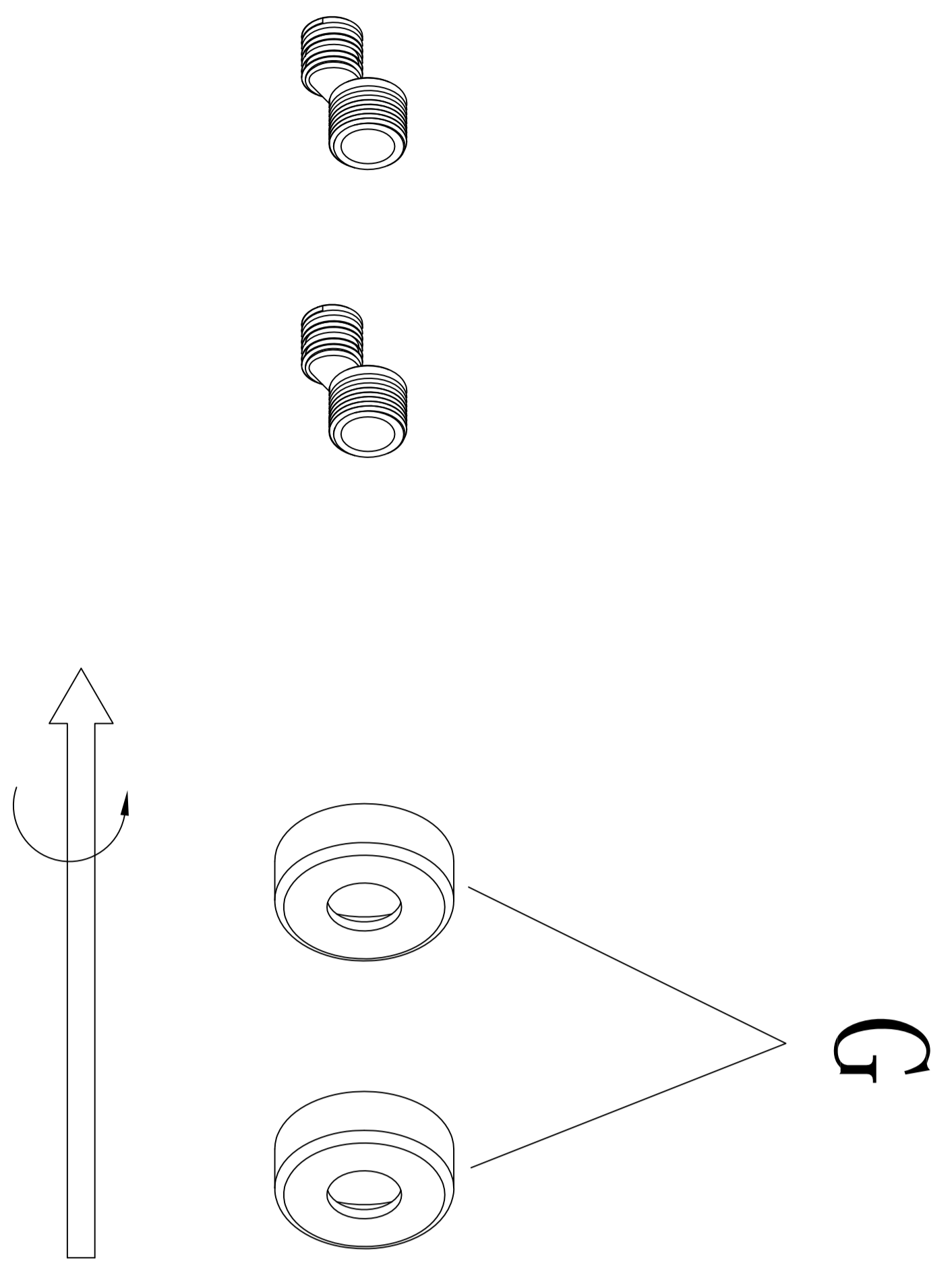
1



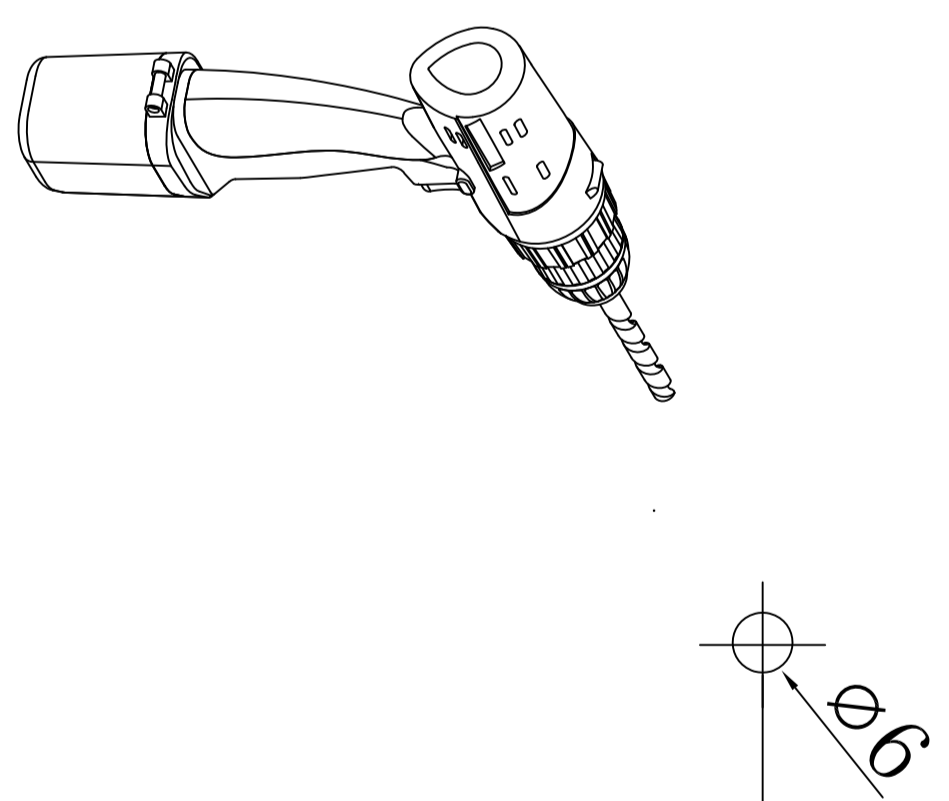
2



3



5



4

