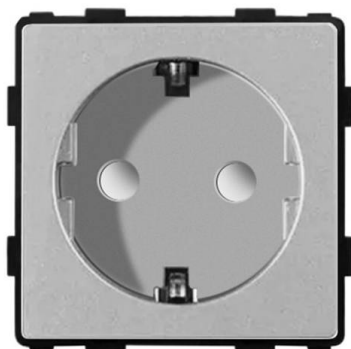


## Base Enchufe EU tipo SCHUKO 16A 250V, gris

Base enchufe Schuko 16A 250V. Mecanismo eléctrico para empotrar EU. Enchufe EU 16A Schuko Tipo F color gris y con cuerpo de aluminio.



### ESPECIFICACIONES

|                           |            |
|---------------------------|------------|
| Alimentación              | AC220V     |
| Tensión de funcionamiento | AC210-250V |
| Color                     | gris       |
| Interior-exterior         | Interior   |
| Protección IP             | IP20       |
| Temp. de trabajo          | -30 +70    |
| Etiqueta energética       | A++        |

#### Referencia

LD1211118

#### Dimensiones del producto

80x80x40mm

#### Dimensiones del packaging

10x10x5cm

#### Certificados

CE  
ROHS  
ECORAEE

### DETALLES

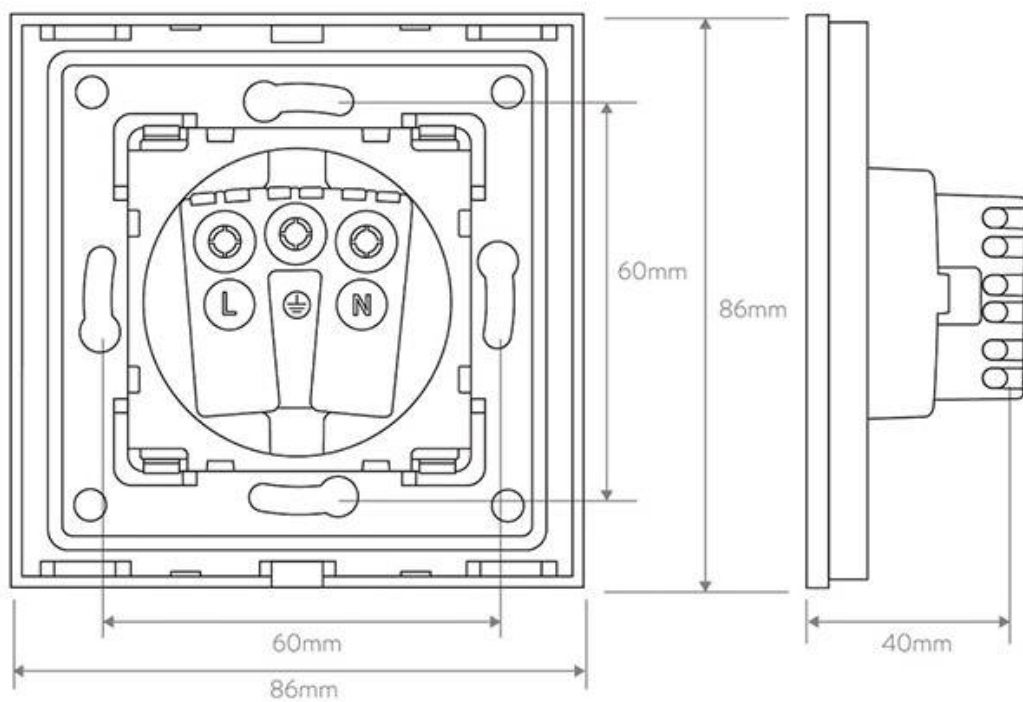
**Base enchufe Schuko 16A 250V** color gris. Mecanismos electrónicos de alta calidad y un diseño minimalista que le da una apariencia elegante y estilo refinado.

Toda la gama de **mecanismos eléctricos** han sido diseñadas para montarse con gran facilidad pudiendo montar los paneles de cristal sobre los mecanismos empotrables con un solo click.

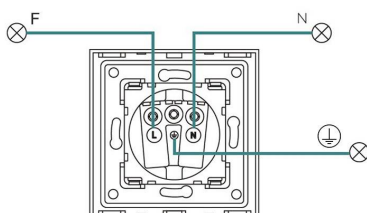
#### Características técnicas:

- Tipo de mecanismo: Enchufe SCHUKO EU 16A
- Aplicaciones: Electricidad
- Voltaje Max: 250V
- Intensidad Max: 16A
- Dimensiones: 80mm\*80mm EU standard
- Certificación: CE,ROHS

## ESQUEMA DE INSTALACIÓN



### Instalación

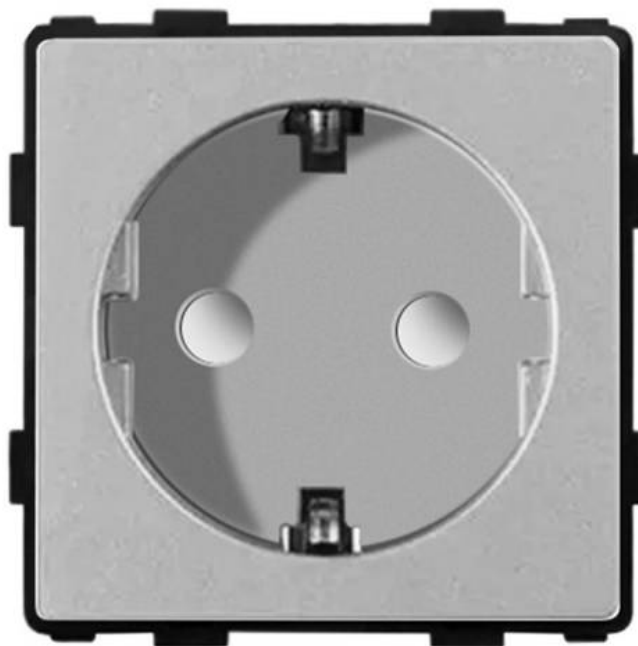


# Ficha técnica

Base Enchufe EU tipo SCHUKO 16A 250V, gris

LEDBOX®

## GALERIA



### AVISO

Datos sujetos a cambios sin aviso. Excepto errores y omisiones. Asegúrese de utilizar el archivo más reciente posible.