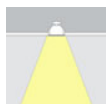


Downlight Led KRAMFOR 25W

Luminaria led con cuerpo de aluminio y amplio difusor, gran ángulo de apertura. Proporciona iluminación general con una máxima eficiencia.



25W



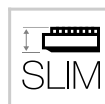
120º

HIGH
CRI

AC220V



EPISTAR



SLIM



IP40

ESPECIFICACIONES

Potencia	25W
Flujo luminoso	1750lm
Ángulo de apertura	120º
Temperatura de color	3000K
CRI	85
Alimentación	AC220V
Tensión de funcionamiento	100-240VAC
Chip	Epistar SMD2835
Forma y corte	Circular 285mm
Otros	Extraplana
Interior-exterior	Interior
Protección IP	IP40

Referencia

LD1010313

Color de luz

Blanco cálido

Dimensiones del producto

300x300x12mm

Dimensiones del packaging

31x31x3cm

Certificados

CE
ROHS
ECORAEE

DETALLES

Downlight led circular con cuerpo de aluminio de alta calidad. Con un amplio ángulo de apertura para ofrecer una iluminación general con una elevada eficiencia.

Con un difusor esmerilado que confiere una iluminación

general sin reflejos.

Ideal para sustituir a los tradicionales halógenas, llegando a ahorros de hasta el 90% y a downlight de bajo consumo convencionales, llegando a ahorros de hasta el 60% con lo

Ficha técnica

Downlight Led KRAMFOR 25W

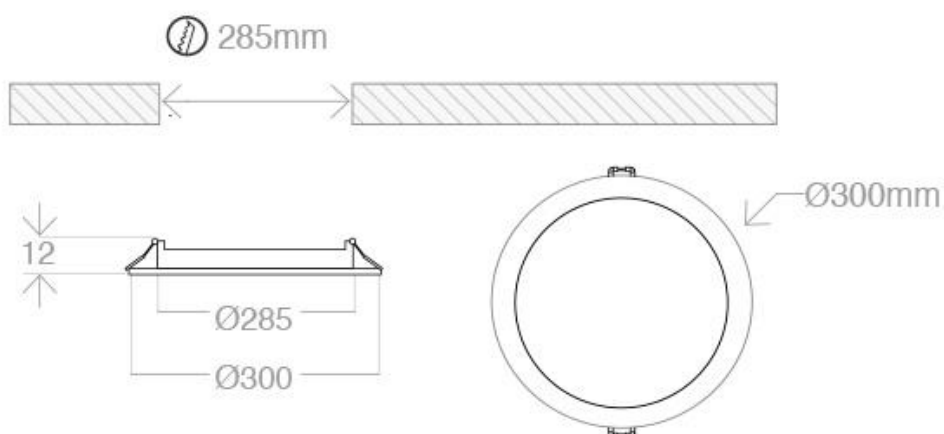
LEDBOX®

que se consigue una alta eficiencia energética. Fácil instalación y libre de mantenimiento.

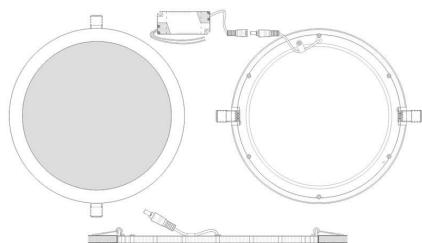
La solución perfecta para crear un ambiente elegante, en

obra nueva o rehabilitación, para sustituir los actuales focos, para el hogar, oficinas, recepciones, museos, bares, etc.

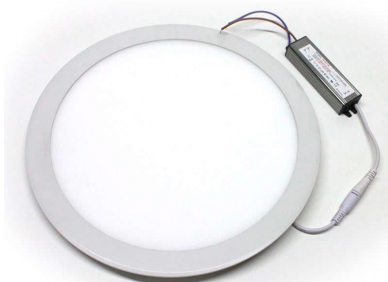
ESQUEMA DE INSTALACIÓN



Instalación



GALERIA



AVISO

Datos sujetos a cambios sin aviso. Excepto errores y omisiones. Asegúrese de utilizar el archivo más reciente posible.