

Downlight Led FROSVIK, 6W

Luminaria led con nuevo diseño que incorpora el driver led en la carcasa. Aro de color blanco y amplio difusor, gran ángulo de apertura. Proporciona iluminación general con una máxima eficiencia.



6W



120°



AC220V



EPILEDs



SLIM



IP20

ESPECIFICACIONES

Potencia	6W
Flujo luminoso	310lm
Ángulo de apertura	120°
Temperatura de color	3000K
CRI	80
Alimentación	AC220V
Tensión de funcionamiento	AC170-250V
Chip	Epiled SMD2835
Forma y corte	Circular 105mm
Otros	Extraplana
Interior-exterior	Interior
Protección IP	IP20
Factor de potencia	0.50

Referencia

LD1010435

Color de luz

Blanco cálido

Dimensiones del producto

115x115x32mm

Dimensiones del packaging

13x13x4cm

Certificados

CE
ROHS
ECORAEE

DETALLES

Downlight Led con nuevo diseño que incorpora el driver led en la carcasa. Aro de color blanco y amplio difusor, gran ángulo de apertura. Proporciona iluminación general con una máxima eficiencia.

Ideal para sustituir a los tradicionales *bombillas halógenas*, llegando a ahorros de hasta el 90% y a downlight de bajo consumo convencionales, llegando a ahorros de hasta el 60% con lo que se consigue una alta eficiencia energética.

Ficha técnica

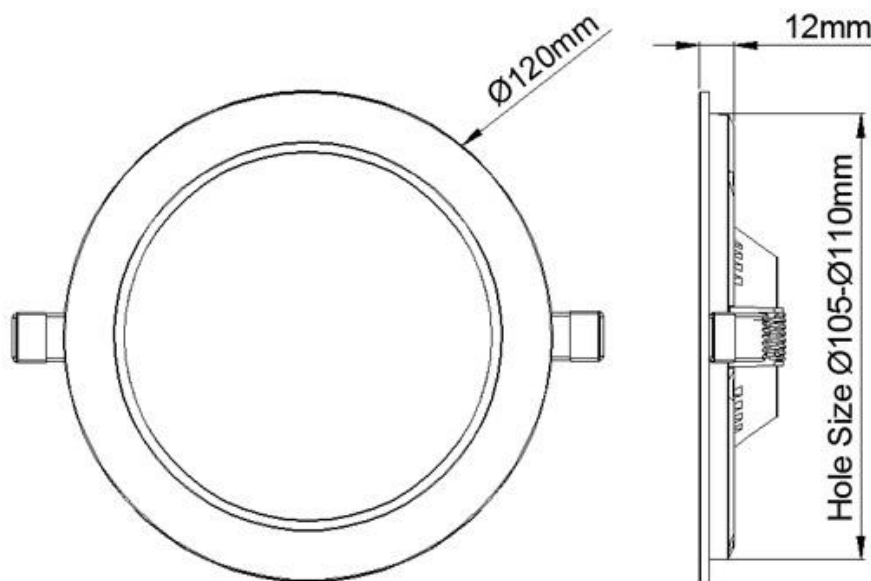
Downlight Led FROSVIK, 6W

LED BOX[®]

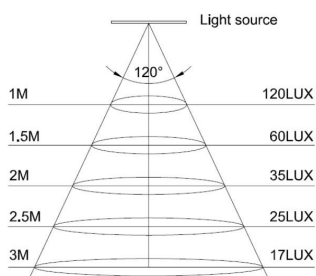
La solución perfecta para crear un ambiente elegante, en obra nueva o rehabilitación, para sustituir los actuales

focos, para el hogar, oficinas, recepciones, museos, bares, etc.

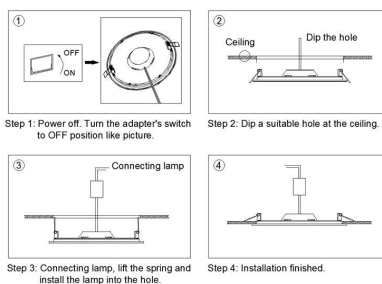
ESQUEMA DE INSTALACIÓN



Distribución lumínica



Instalación



GALERIA



AVISO

Datos sujetos a cambios sin aviso. Excepto errores y omisiones. Asegúrese de utilizar el archivo más reciente posible.