



## Lámpara colgante VITE Blanco, E27

VITE es una lámparas colgantes con un cuerpo hecho de madera maciza y una lámina de aluminio de alta calidad y lacado en color blanco para envolver la bombilla que se convierte en un punto esencial de la luz. Réplica inspirada en la popular lámpara de Tom Dixon.



### ESPECIFICACIONES

Puntos de Luz	1
Tensión de funcionamiento	AC220V
Casquillo	E27
Otros	Housing
Color	blanco
Interior-externo	Interior
Aislamiento eléctrico	Luminaria de clase I
Estilo	natural
Estancia	salon,dormitorio

#### Referencia

LD1010533

#### Dimensiones del producto

185x185x400mm

#### Dimensiones del packaging

20x45x20cm

#### Certificados

CE  
ROHS

### DETALLES

Las **lámparas VITE** son una solución única de mostrar tu estilo que se adapta a tu espacio y a la luz que necesitas.

De estilo nórdico, esta lámpara de techo de forma cónica aportará modernidad a tu interior. Permite una difusión de luz centrada en el corazón de la estancia. Su pantalla opaca ofrece una luz intensa y cálida. El metal blanco está acompañado de un toque de madera clara aportando ligereza y autenticidad. La **lámpara de techo VITE** dará estilo a tu interior y quedará genial en una decoración de

tipo contemporáneo y/o nórdico. Ideal en una cocina por ejemplo, puedes crear una línea de **lámparas de techo VITE 19cm** y dar carácter a la estancia. Combina las diferentes lámparas de techo y da un toque de originalidad a cada estancia de tu hogar. Bombilla no

La **lámpara para techo VITE** es ideal para el salón, cocina, en expositores, recepciones, establecimientos de hostelería o en cualquier lugar al que quieras darle un toque nórdico o un elegante aire industrial. Imprescindible

## Ficha técnica

Lámpara colgante VITE Blanco, E27

LEDBOX®

en muchos proyectos de decoración.

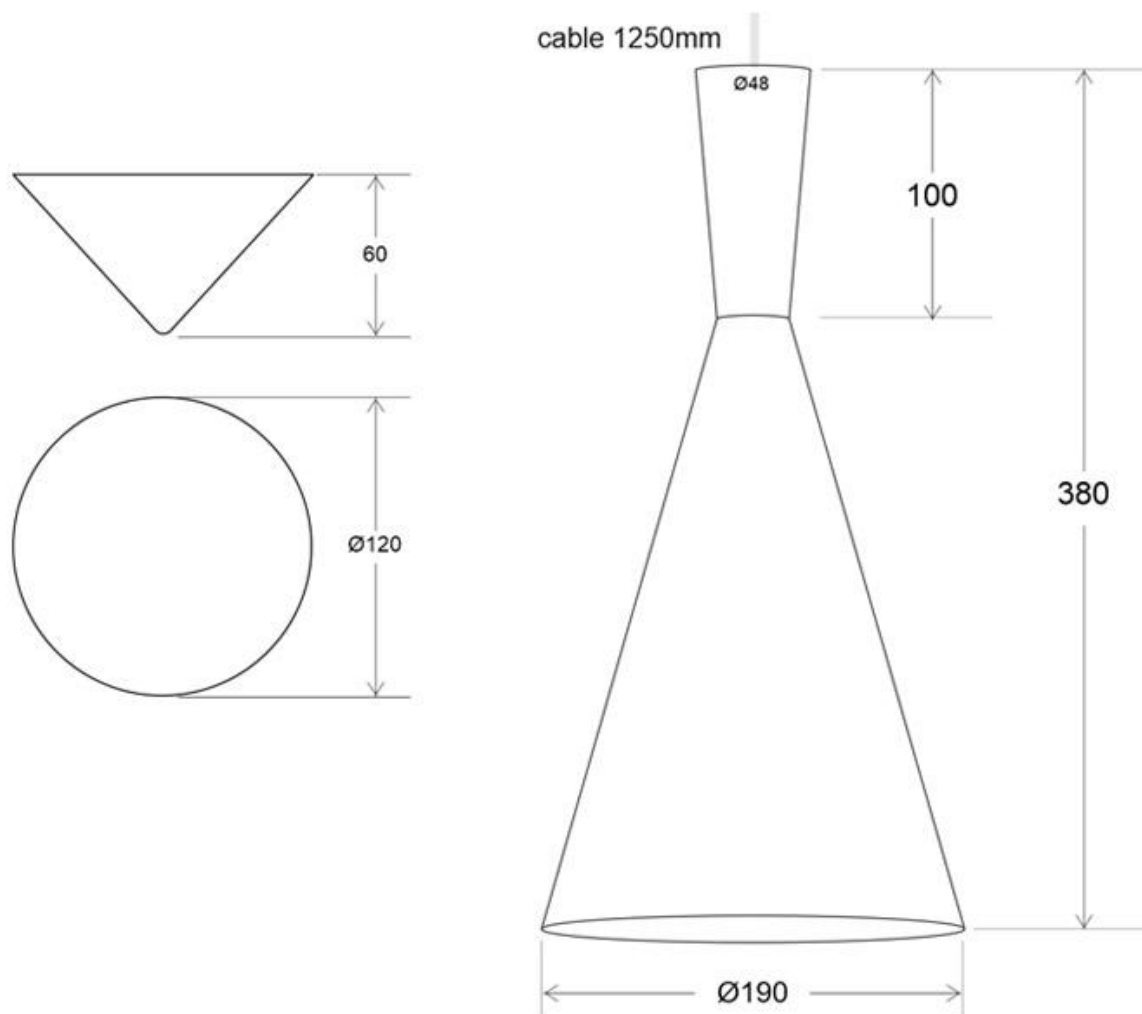
Estas lámparas permiten una iluminación direccional y concentrada gracias a su gran capacidad de reflexión interior, resulta también ideal para áreas de trabajo. Sin embargo, si prefieres una atmósfera más relajante, cálida, difusa y atenuada, puedes también conseguirla fácilmente

utilizando las bombillas con la intensidad y el acabado adecuados.

Luminaria de suspensión que permite múltiples composiciones creativas.

NO INCLUYE BOMBILLA

## ESQUEMA DE INSTALACIÓN



## GALERIA



### AVISO

Datos sujetos a cambios sin aviso. Excepto errores y omisiones. Asegúrese de utilizar el archivo más reciente posible.