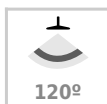


## Downlight Led FROSVIK, 12W

Downlight led con nuevo diseño que incorpora el driver led en la carcasa. Aro de color blanco y amplio difusor, gran ángulo de apertura. Proporciona iluminación general con una máxima eficiencia.



12W



120º



AC220V



EPILED S



SLIM



IP20



Eficiencia

A+

### ESPECIFICACIONES

Potencia	<b>12W</b>
Flujo luminoso	<b>880lm, 980lm</b>
Ángulo de apertura	<b>120º</b>
Temperatura de color	<b>3000K, 6000K</b>
CRI	<b>80</b>
Alimentación	<b>AC220V</b>
Tensión de funcionamiento	<b>AC170-250V</b>
Chip	<b>Epiled SMD2835</b>
Forma y corte	<b>Circular 155mm</b>
Otros	<b>Extraplana</b>
Interior-exterior	<b>Interior</b>
Protección IP	<b>IP20</b>
Factor de potencia	<b>0.50</b>
Etiqueta energética	<b>A+</b>

#### Dimensiones del producto

155x155x32mm

#### Dimensiones del packaging

18x18x4cm

#### Certificados

CE  
ROHS  
ECORAE

## MODELOS

Color de luz	Temperatura color (k)	Luminosidad (lm)
Blanco cálido	3000K	880lm
Blanco frío	6000K	980lm

## DETALLES

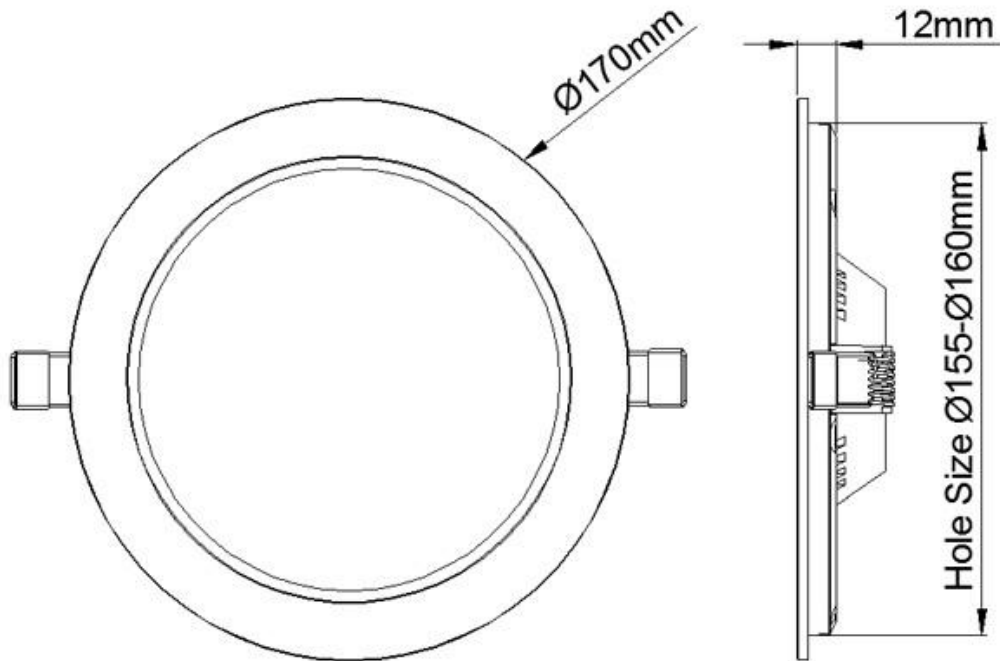
**Downlight Led** con nuevo diseño que incorpora el driver led en la carcasa. Aro de color blanco y amplio difusor, gran ángulo de apertura. Proporciona iluminación general con una máxima eficiencia.

Ideal para sustituir a los tradicionales *bombillas halógenas*, llegando a ahorros de hasta el 90% y a downlight de bajo

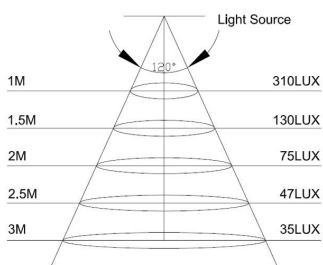
consumo convencionales, llegando a ahorros de hasta el 60% con lo que se consigue una alta eficiencia energética.

La solución perfecta para crear un ambiente elegante, en obra nueva o rehabilitación, para sustituir los actuales focos, para el hogar, oficinas, recepciones, museos, bares, etc.

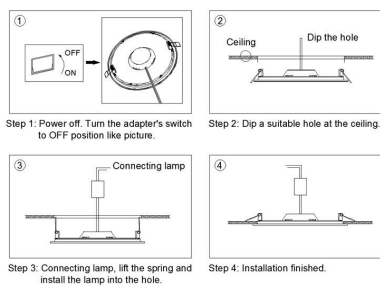
## ESQUEMA DE INSTALACIÓN



### Distribución lumínica



### Instalación



## GALERIA



### AVISO

Datos sujetos a cambios sin aviso. Excepto errores y omisiones. Asegúrese de utilizar el archivo más reciente posible.