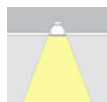


Downlight Led FROSVIK, 12W

Downlight led con nuevo diseño que incorpora el driver led en la carcasa. Aro de color blanco y amplio difusor, gran ángulo de apertura. Proporciona iluminación general con una máxima eficiencia.



12W



120°



AC220V



EPILED S



SLIM



IP20



Eficiencia

A+

ESPECIFICACIONES

Potencia	12W
Flujo luminoso	880lm, 930lm, 980lm
Ángulo de apertura	120°
Temperatura de color	3000K, 4000K, 6000K
CRI	80
Alimentación	AC220V
Tensión de funcionamiento	AC170-250V
Chip	Epiled SMD2835
Forma y corte	Circular 155mm
Otros	Extraplana
Interior-exterior	Interior
Protección IP	IP20
Factor de potencia	0.50
Etiqueta energética	A+

Dimensiones del producto

155x155x32mm

Dimensiones del packaging

18x18x4cm

Certificados

CE
ROHS
ECORAE

MODELOS

Color de luz	Temperatura color (k)	Luminosidad (lm)
Blanco cálido	3000K	880lm
Blanco neutro	4000K	930lm
Blanco frío	6000K	980lm

DETALLES

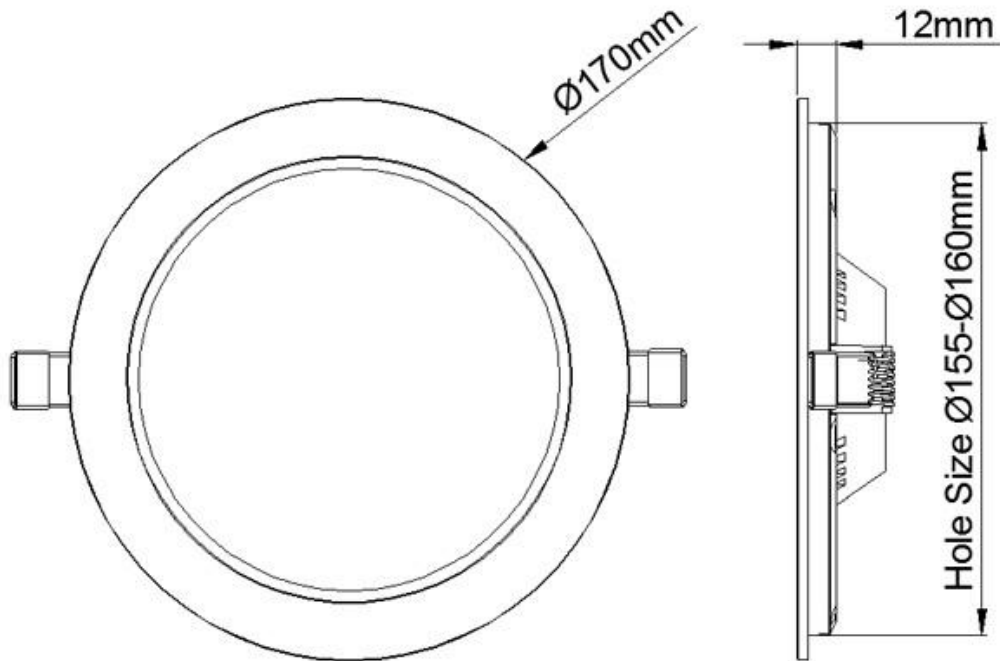
Downlight Led con nuevo diseño que incorpora el driver led en la carcasa. Aro de color blanco y amplio difusor, gran ángulo de apertura. Proporciona iluminación general con una máxima eficiencia.

Ideal para sustituir a los tradicionales *bombillas halógenas*, llegando a ahorros de hasta el 90% y a downlight de bajo

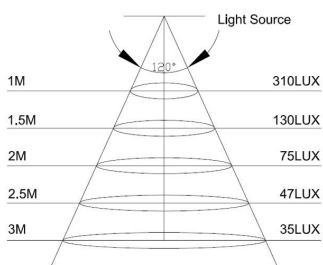
consumo convencionales, llegando a ahorros de hasta el 60% con lo que se consigue una alta eficiencia energética.

La solución perfecta para crear un ambiente elegante, en obra nueva o rehabilitación, para sustituir los actuales focos, para el hogar, oficinas, recepciones, museos, bares, etc.

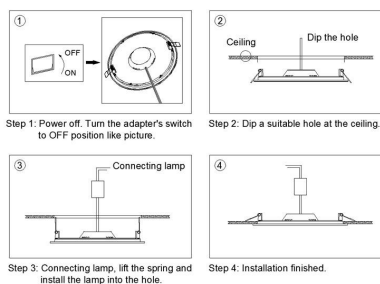
ESQUEMA DE INSTALACIÓN



Distribución lumínica



Instalación



GALERIA



AVISO

Datos sujetos a cambios sin aviso. Excepto errores y omisiones. Asegúrese de utilizar el archivo más reciente posible.