

## Downlight Led SLIM ROUND EPR OSRAM Chip18W



Downlight Led con chip led OSRAM de alta luminosidad SMD2835, nuevo diseño de carcasa más eficiente y marco extra delgado. Dispone de un amplio difusor e aluminio integrado, gran ángulo de apertura, proporciona iluminación general con una máxima eficiencia.



### ESPECIFICACIONES

Potencia	<b>18W</b>
Flujo luminoso	<b>1620lm</b>
Ángulo de apertura	<b>120º</b>
Temperatura de color	<b>3000K</b>
CRI	<b>85</b>
Alimentación	<b>AC220V</b>
Tensión de funcionamiento	<b>100-240VAC</b>
Chip	<b>Osram SMD4014</b>
Forma y corte	<b>Circular 150mm</b>
Otros	<b>Extraplana</b>
Interior-exterior	<b>Interior</b>
Protección IP	<b>IP20</b>
Factor de potencia	<b>0.90</b>
Etiqueta energética	<b>A+++</b>

#### Referencia

LD1010684

#### Color de luz

Blanco cálido

#### Dimensiones del producto

170x170x8mm

#### Dimensiones del packaging

19x19x2cm

#### Certificados

CE  
ROHS  
ECORAEE

### DETALLES

**Downlight led Slim Round EPR 18w** con cuerpo de aluminio de alta calidad y un marco muy delgado que le

proporciona una estética minimalista muy apreciada por interioristas. Con un amplio ángulo de apertura para

## Ficha técnica

Downlight Led SLIM ROUND EPR OSRAM Chip18W

LEDBOX®

ofrecer una iluminación general con una elevada eficiencia.

Con un difusor esmerilado que confiere una iluminación general sin reflejos. >UGR19

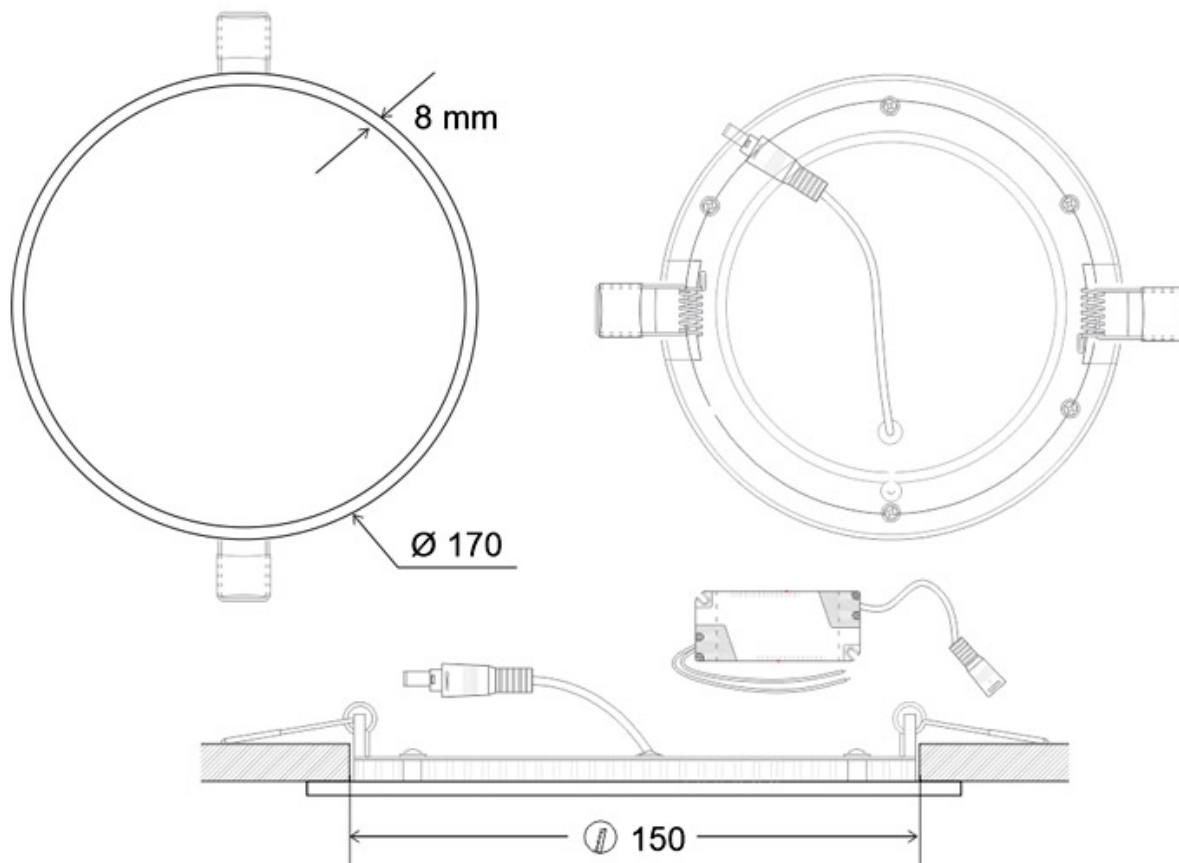
Ideal para sustituir a los tradicionales halógenas, llegando a ahorros de hasta el 90% y a downlight de bajo consumo convencionales, llegando a ahorros de hasta el 60% con lo

que se consigue una alta eficiencia energética.

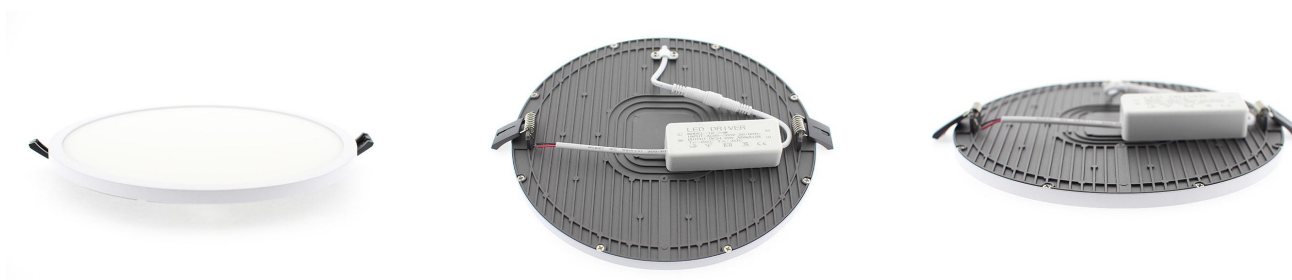
Fácil instalación, larga vida de la luminaria led, más de 40.000 horas y libre de mantenimiento.

La solución perfecta para crear un ambiente elegante, en obra nueva o rehabilitación, para sustituir los actuales focos, para el hogar, oficinas, recepciones, museos, bares, etc.

## ESQUEMA DE INSTALACIÓN



## GALERIA



### AVISO

Datos sujetos a cambios sin aviso. Excepto errores y omisiones. Asegúrese de utilizar el archivo más reciente posible.