

## HUTT Baliza empotrada escayola, 100x100mm, 1W



Baliza empotrable fabricado en escayola con led y driver incluido. Con alas de sujeción para una perfecta instalación enrasada con la superficie. Crea ambientes únicos y sofisticados en la decoración de cualquier ambiente. Instalación sencilla, el material se puede emplastecer y pintar.



### ESPECIFICACIONES

Potencia	<b>1W</b>
Flujo luminoso	<b>80lm</b>
Ángulo de apertura	<b>35º</b>
Temperatura de color	<b>3000K</b>
CRI	<b>85</b>
Alimentación	<b>AC220V</b>
Tensión de funcionamiento	<b>AC200-240V</b>
Chip	<b>Epistar SMD2835</b>
Forma y corte	<b>Rectangular 100mm</b>
Interior-exterior	<b>Interior</b>
Protección IP	<b>IP20</b>
Etiqueta energética	<b>A++</b>

**Referencia**  
LD1011813

**Color de luz**  
Blanco cálido

**Dimensiones del producto**  
100x100x42mm

**Dimensiones del packaging**  
15x15x6cm

**Certificados**  
CE  
ROHS  
ECORAE

### DETALLES

Baliza empotrable de señalizamiento de diseño minimalista. Con cuerpo de escayola con acabados perfectos y alta calidad, aportan múltiples posibilidades en la decoración e iluminación de cualquier ambiente.

Se suministra en color blanco, un color clásico e intemporal, garantiza poder disfrutar de la luminaria durante años. También si deseas una decoración con diseño único puedes pintar su superficie en cualquier color. Su superficie de escayola pulida permite la aplicación de cualquier pintura

## Ficha técnica

HUTT Baliza empotrada escayola, 100x100mm, 1W

LEDBOX®

tras el correspondiente tratamiento de la superficie y la imprimación, puedes pintarlo como quieras. Del mismo color que la pared, en un atractivo contraste o con un motivo individual.

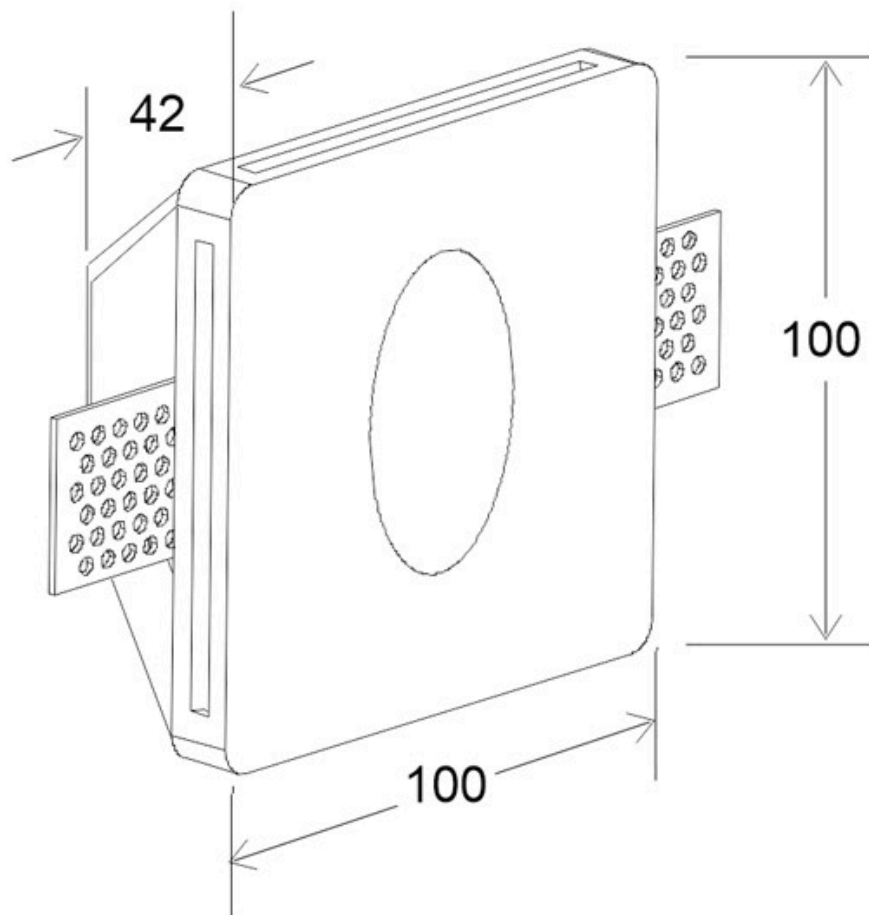
Dispone de una abertura frontal para crear un haz luminoso

dirigido allí donde se necesita iluminar y marcar de forma acentuada las distintas zonas.

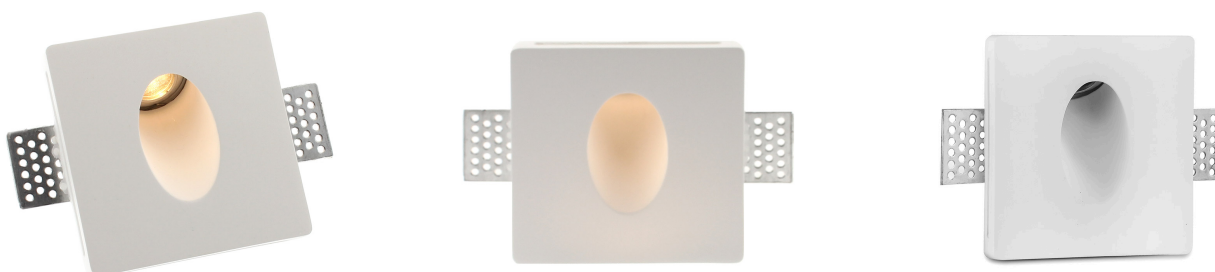
Ideal para marcar zonas de paso, escaleras, paños de pared, etc.

**Incluye led y driver.**

## ESQUEMA DE INSTALACIÓN



## GALERIA



## Ficha técnica

HUTT Baliza empotrada escayola, 100x100mm, 1W

LEDBOX®

### AVISO

Datos sujetos a cambios sin aviso. Excepto errores y omisiones. Asegúrese de utilizar el archivo más reciente posible.