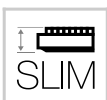


Downlight Led FROSVIK 18W

Luminaria led con cuerpo de aluminio y amplio difusor, gran ángulo de apertura. Proporciona iluminación general con una máxima eficiencia.



ESPECIFICACIONES

Potencia	18W
Flujo luminoso	1600lm, 1700lm, 1800lm
Ángulo de apertura	120°
Temperatura de color	3000K, 4000K, 6000K
CRI	80
Alimentación	AC220V
Tensión de funcionamiento	100-240VAC
Chip	SMD2835
Forma y corte	Circular 200mm
Otros	Extraplana
Interior-exterior	Interior
Protección IP	IP40
Temp. de trabajo	-20°C ~ +55°C
Frecuencia de trabajo	50/60Hz
Ciclos de encendido	100.000
Etiqueta energética	A+

Dimensiones del producto

223x223x10mm

Dimensiones del packaging

25x25x3cm

Certificados

CE
ROHS
ECORAE

MODELOS

Color de luz	Temperatura color (k)	Luminosidad (lm)
Blanco cálido	3000K	1600lm
Blanco neutro	4000K	1700lm
Blanco frío	6000K	1800lm

DETALLES

Downlight led circular con cuerpo de aluminio de alta calidad. Con un amplio ángulo de apertura para ofrecer una iluminación general con una elevada eficiencia.

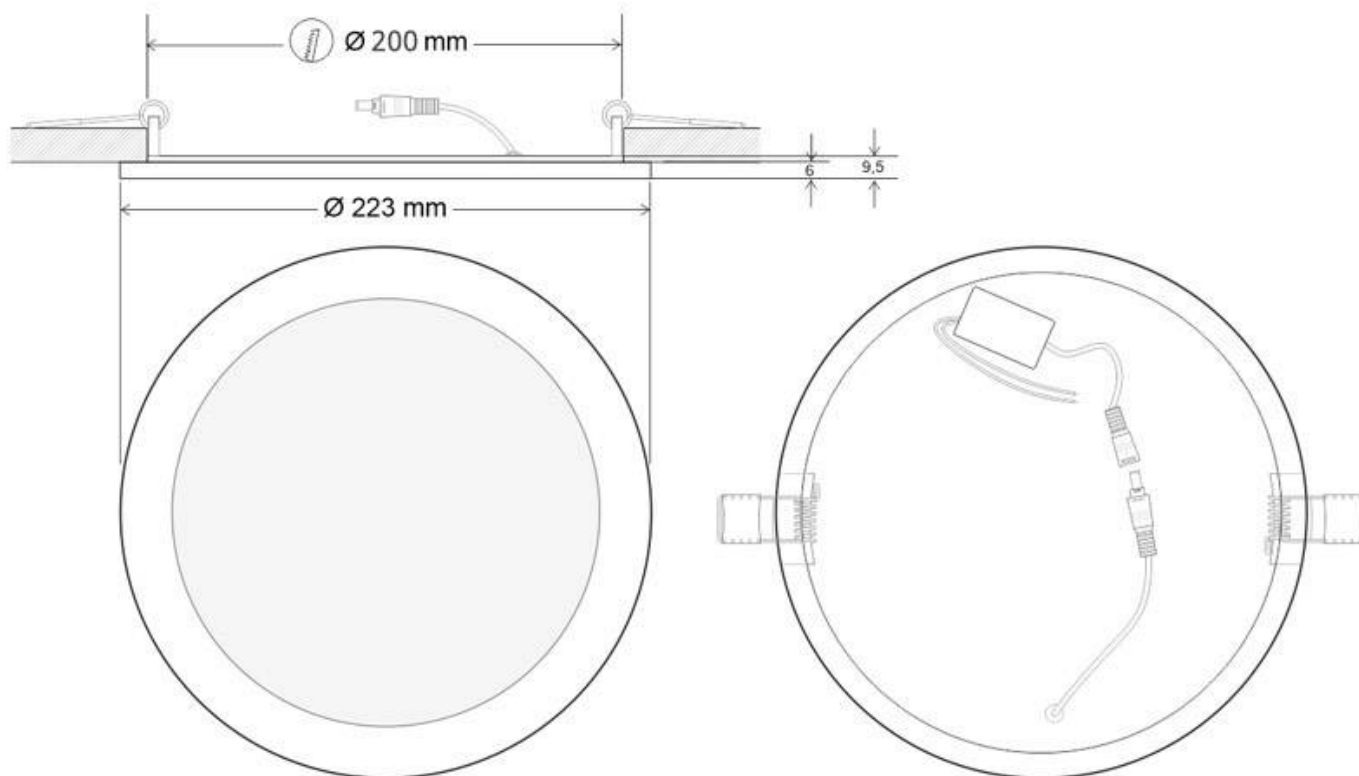
Con un difusor esmerilado que confiere una iluminación general sin reflejos. Ideal para sustituir a los tradicionales halógenas, llegando a ahorros de hasta el 90% y a downlight de bajo consumo convencionales, llegando a ahorros de hasta el 60% con lo que se consigue una alta

eficiencia energética.

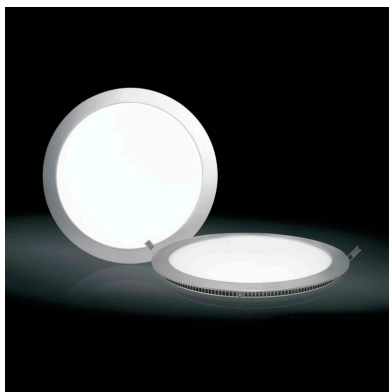
Fácil instalación, larga vida de la luminaria led, más de 30.000 horas y libre de mantenimiento.

La solución perfecta para crear un ambiente elegante, en obra nueva o rehabilitación, para sustituir los actuales focos, para el hogar, oficinas, recepciones, museos, bares, etc.

ESQUEMA DE INSTALACIÓN



GALERIA



AVISO

Datos sujetos a cambios sin aviso. Excepto errores y omisiones. Asegúrese de utilizar el archivo más reciente posible.